

 Technische Broschüre der  
Raffstoren im **SZF SkyFlow**-System

***Der Inhalt der Unterlagen entspricht dem Gesetz der Republik Polen, insbesondere dem Gesetz vom 4. Februar 1994 über das Urheberrecht und verwandte Schutzrechte (Gesetzblatt vom 2021, Position 1062) und mit dem Gesetz der Europäischen Union, vor allem mit der Richtlinie 2001/29/EG des Europäischen Parlaments und des Rates vom 22. Mai 2001 zur Harmonisierung bestimmter Aspekte des Urheberrechts und der verwandten Schutzrechte in der Informationsgesellschaft (Gesellschaft der EU.L 2001 Nr. 167, Seite 10 mit späteren Änderungen) geschützt. Das Herunterladen und die Reproduktion zur weiteren Verteilung eines Teils der Dokumentation oder der ganzen Dokumentation, ohne Zustimmung von Aluprof S.A. ist illegal und unterliegt der straf- und zivilrechtlichen Haftung.***

**INHALTSVERZEICHNIS**

<b>C 80</b> .....	<b>9</b>
<b>1. ZUORDNUNG DER WIDERSTANDSKLASSEN GEGEN WINDLAST NACH DER POLNISCHEN NORM PN-EN 13659</b> .....	<b>9</b>
1.1. Maximale Breite der Raffstoren und Zuordnung der Widerstandsklassen gegen Windlast.....	10
<b>2. RAFFSTORE-PAKET ZU DEN FÜHRUNGSSCHIENEN</b> .....	<b>11</b>
2.1. Grundinformationen .....	12
<b>3. VORBAU-RAFFSTOREN SZF/A</b> .....	<b>15</b>
3.1. Grundinformationen .....	16
3.1.1. Raffstore mit Führungsschienen .....	19
3.1.2. Raffstoren mit Schnur .....	20
3.1.3. Raffstore mit Seilführung und Führungsschiene.....	21
3.1.4. Raffstore mit Führungsschienen und Seilverstärkung .....	22
3.2. Begrenzungsplatten .....	23
3.2.1. Verbindung der Deckplatten .....	25
3.3. Oberer Griff.....	25
3.4. Hilfshalter.....	26
3.5. Oberer Schienenhalter .....	26
3.6. Restliche Informationen.....	26
3.7. Führungsschienen .....	27
3.7.1. Führungsschienen - Gruppe I.....	27
3.7.2. Führungsschienen - Gruppe II.....	27
3.7.3. Führungsschienen - Gruppe III.....	28
3.7.3.1. Kunststoffstöpsel für Führungsschienen .....	29
3.7.4. Führungsschienen - Gruppe IV.....	30
3.7.4.1. Bohren der Führungsschienen.....	32
3.7.4.2. Kunststoffstöpsel für Führungsschienen .....	32
3.7.5. Führungsschienen - Gruppe V.....	34
3.7.5.1. Kunststoffstöpsel für Führungsschienen .....	36
3.7.6. Führungsschienen - Gruppe VI.....	36
3.7.6.1. Montagewinkel.....	37
3.8. Teilungs-Führungsschienen.....	38
3.8.1. Führungsschienen - Gruppe I.....	38
3.8.2. Führungsschienen - Gruppe II.....	38
3.8.3. Führungsschienen - Gruppe III.....	39
3.8.4. Führungsschienen - Gruppe IV.....	40
3.8.5. Führungsschienen - Gruppe V.....	41
3.8.5.1. Kunststoffstöpsel für Führungsschienen .....	41
3.8.6. Eck-Führungsschienen.....	42
3.9. Führungsschienenhalter .....	42
3.9.1. Führungsschienen - Gruppe I.....	42
3.9.2. Führungsschienen - Gruppe II.....	43
3.9.3. Führungsschienen - Gruppe III.....	44
3.9.4. Eckhalter.....	45
3.10. Schnurhalter .....	46
3.10.1. Seilverstärkung der Führungsschiene .....	47
3.11. Verbindung der Raffstoren .....	49
<b>4. FREITRAGENDE RAFFSTOREN SZF/S</b> .....	<b>50</b>
4.1. Grundinformationen .....	51
4.1.1. Raffstore mit Führungsschienen .....	54
4.1.2. Raffstore mit Führungsschienen und Seilverstärkung .....	55
4.2. Kästen .....	56
4.3. Oberer Schienenhalter .....	57
4.4. Restliche Informationen.....	57
4.5. Führungsschienen .....	58
4.5.1. Kunststoffstöpsel für Führungsschienen .....	58
4.5.2. Führungsschienenhalter.....	59
4.5.3. Seilverstärkung der Führungsschiene .....	60
4.6. Teilungs-Führungsschienen.....	61
4.7. Verbindung der Raffstoren .....	62
<b>5. UNTERPUTZ-RAFFSTOREN BOX/BASIC</b> .....	<b>63</b>
5.1. Grundinformationen .....	64
5.1.1. Raffstore mit Führungsschienen .....	67
5.1.2. Raffstoren mit Schnur .....	68
5.1.3. Raffstore mit Seilführung und Führungsschiene.....	69
5.1.4. Raffstore mit Führungsschienen und Seilverstärkung .....	70

5.2. Kästen .....	71
5.2.1. Putzträger .....	71
5.2.2. Montagewinkel .....	72
5.3. Oberer Schienenhalter .....	72
5.4. Restliche Informationen .....	73
5.5. Führungsschienen .....	73
5.5.1. Führungsschienen - Gruppe I .....	73
5.5.1.1. Montagewinkel .....	74
5.5.2. Führungsschienen - Gruppe II .....	75
5.5.2.1. Kunststoffstößel für Führungsschienen .....	77
5.5.3. Führungsschienen - Gruppe III .....	77
5.5.4. Führungsschienen - Gruppe IV .....	78
5.5.4.1. Kunststoffstößel für Führungsschienen .....	79
5.6. Teilungs-Führungsschienen .....	79
5.6.1. Führungsschienen - Gruppe II .....	79
5.6.1.1. Kunststoffstößel für Führungsschienen .....	80
5.6.2. Führungsschienen - Gruppe III .....	80
5.6.3. Führungsschienen - Gruppe IV .....	81
5.7. Führungsschienenhalter .....	82
5.7.1. Führungsschienen - Gruppe III .....	82
5.7.2. Führungsschienen - Gruppe IV .....	83
5.8. Schnurhalter .....	84
5.8.1. Seilverstärkung der Führungsschiene .....	86
5.9. Verbindung der Raffstoren .....	87
<b>6. UNTERPUTZ-RAFFSTOREN BOX/EDGE .....</b>	<b>88</b>
6.1. Grundinformationen .....	89
6.1.1. Raffstore mit Führungsschienen .....	92
6.1.2. Raffstoren mit Schnur .....	93
6.1.3. Raffstore mit Seilführung und Führungsschiene .....	94
6.1.4. Raffstore mit Führungsschienen und Seilverstärkung .....	95
6.2. Kästen .....	96
6.2.1. Putzträger .....	96
6.2.2. Montagewinkel .....	97
6.3. Oberer Schienenhalter .....	97
6.4. Restliche Informationen .....	98
6.5. Führungsschienen .....	98
6.5.1. Führungsschienen - Gruppe I .....	98
6.5.1.1. Montagewinkel .....	99
6.5.2. Führungsschienen - Gruppe II .....	100
6.5.2.1. Kunststoffstößel für Führungsschienen .....	102
6.5.3. Führungsschienen - Gruppe III .....	102
6.5.4. Führungsschienen - Gruppe IV .....	103
6.5.4.1. Kunststoffstößel für Führungsschienen .....	104
6.6. Teilungs-Führungsschienen .....	104
6.6.1. Führungsschienen - Gruppe II .....	104
6.6.1.1. Kunststoffstößel für Führungsschienen .....	105
6.6.2. Führungsschienen - Gruppe III .....	105
6.6.3. Führungsschienen - Gruppe IV .....	106
6.7. Führungsschienenhalter .....	107
6.7.1. Führungsschienen - Gruppe III .....	107
6.7.2. Führungsschienen - Gruppe IV .....	108
6.8. Schnurhalter .....	109
6.8.1. Seilverstärkung der Führungsschiene .....	111
6.9. Verbindung der Raffstoren .....	112
<b>7. UNTERPUTZ-RAFFSTOREN BOX/COMPACT .....</b>	<b>113</b>
7.1. Grundinformationen .....	114
7.1.1. Raffstore mit Führungsschienen .....	117
7.1.2. Raffstoren mit Schnur .....	118
7.1.3. Raffstore mit Seilführung und Führungsschiene .....	119
7.1.4. Raffstore mit Führungsschienen und Seilverstärkung .....	120
7.2. Begrenzungsplatten .....	121
7.2.1. Verbindung der Deckplatten .....	122
7.3. Obere Halter .....	122
7.4. Hilfsalter .....	123
7.5. Oberer Schienenhalter .....	123

7.6. Stützkonsole.....	123
7.7. Putzträger.....	124
7.8. Restliche Informationen.....	124
7.9. Führungsschienen.....	125
7.9.1. Führungsschienen - Gruppe I.....	125
7.9.1.1. Bohren der Führungsschienen.....	126
7.9.1.2. Kunststoffstöpsel für Führungsschienen.....	127
7.9.2. Führungsschienen - Gruppe II.....	128
7.9.3. Führungsschienen - Gruppe III.....	129
7.9.4. Führungsschienen - Gruppe IV.....	129
7.9.4.1. Kunststoffstöpsel für Führungsschienen.....	131
7.9.5. Führungsschienen - Gruppe V.....	131
7.9.5.1. Montagewinkel.....	132
7.10. Teilungs-Führungsschienen.....	133
7.10.1. Führungsschienen - Gruppe I.....	133
7.10.2. Führungsschienen - Gruppe II.....	134
7.10.3. Führungsschienen - Gruppe III.....	134
7.10.4. Führungsschienen - Gruppe IV.....	135
7.10.5. Eck-Führungsschienen.....	136
7.11. Führungsschienenhalter.....	136
7.11.1. Führungsschienen - Gruppe II.....	136
7.11.2. Führungsschienen - Gruppe III.....	137
7.11.3. Führungsschienen - Gruppe IV.....	138
7.11.4. Eckhalter.....	139
7.12. Schnurhalter.....	140
7.12.1. Seilverstärkung der Führungsschiene.....	141
7.13. Verbindung der Raffstoren.....	143
<b>Z 90.....</b>	<b>144</b>
<b>1. ZUORDNUNG DER WIDERSTANDSKLASSEN GEGEN WINDLAST NACH DER POLNISCHEN NORM PN-EN 13659.....</b>	<b>144</b>
1.1. Maximale Breite der Raffstoren und Zuordnung der Widerstandsklassen gegen Windlast.....	145
<b>2. RAFFSTORE-PAKET ZU DEN FÜHRUNGSSCHIENEN.....</b>	<b>146</b>
2.1. Grundinformationen.....	147
<b>3. VORBAU-RAFFSTOREN SZF/A.....</b>	<b>150</b>
3.1. Grundinformationen.....	151
3.1.1. Raffstore mit Führungsschienen.....	154
3.1.2. Raffstoren mit Schnur.....	155
3.1.3. Raffstore mit Seilführung und Führungsschiene.....	156
3.1.4. Raffstore mit Führungsschienen und Seilverstärkung.....	157
3.2. Begrenzungsplatten.....	158
3.2.1. Verbindung der Deckplatten.....	160
3.3. Oberer Griff.....	160
3.4. Hilfshalter.....	161
3.5. Oberer Schienenhalter.....	161
3.6. Restliche Informationen.....	161
3.7. Führungsschienen.....	162
3.7.1. Führungsschienen - Gruppe I.....	162
3.7.2. Führungsschienen - Gruppe II.....	162
3.7.3. Führungsschienen - Gruppe III.....	163
3.7.3.1. Kunststoffstöpsel für Führungsschienen.....	164
3.7.4. Führungsschienen - Gruppe IV.....	165
3.7.4.1. Bohren der Führungsschienen.....	167
3.7.4.2. Kunststoffstöpsel für Führungsschienen.....	167
3.7.5. Führungsschienen - Gruppe V.....	169
3.7.5.1. Kunststoffstöpsel für Führungsschienen.....	171
3.7.6. Führungsschienen - Gruppe VI.....	171
3.7.6.1. Montagewinkel.....	172
3.8. Teilungs-Führungsschienen.....	173
3.8.1. Führungsschienen - Gruppe I.....	173
3.8.2. Führungsschienen - Gruppe II.....	173
3.8.3. Führungsschienen - Gruppe III.....	174
3.8.4. Führungsschienen - Gruppe IV.....	175
3.8.5. Führungsschienen - Gruppe V.....	176
3.8.5.1. Kunststoffstöpsel für Führungsschienen.....	176
3.8.6. Eck-Führungsschienen.....	177
3.9. Führungsschienenhalter.....	177

3.9.1. Führungsschienen - Gruppe I.....	177
3.9.2. Führungsschienen - Gruppe II.....	178
3.9.3. Führungsschienen - Gruppe III.....	179
3.9.4. Eckhalter.....	180
3.10. Schnurhalter .....	181
3.10.1. Seilverstärkung der Führungsschiene .....	182
3.11. Verbindung der Raffstoren .....	184
<b>4. FREITRAGENDE RAFFSTOREN SZF/S.....</b>	<b>185</b>
4.1. Grundinformationen .....	186
4.1.1. Raffstore mit Führungsschienen.....	189
4.1.2. Raffstore mit Führungsschienen und Seilverstärkung .....	190
4.2. Kästen .....	191
4.3. Oberer Schienenhalter.....	192
4.4. Restliche Informationen.....	192
4.5. Führungsschienen.....	193
4.5.1. Kunststoffstöpsel für Führungsschienen.....	193
4.5.2. Führungsschienenhalter.....	194
4.5.3. Seilverstärkung der Führungsschiene.....	195
4.6. Teilungs-Führungsschienen.....	196
4.7. Verbindung der Raffstoren.....	197
<b>5. UNTERPUTZ-RAFFSTOREN BOX/BASIC .....</b>	<b>198</b>
5.1. Grundinformationen .....	199
5.1.1. Raffstore mit Führungsschienen.....	202
5.1.2. Raffstoren mit Schnur.....	203
5.1.3. Raffstore mit Seilführung und Führungsschiene.....	204
5.1.4. Raffstore mit Führungsschienen und Seilverstärkung.....	205
5.2. Kästen .....	206
5.2.1. Putzträger.....	206
5.2.3. Montagewinkel.....	207
5.3. Oberer Schienenhalter.....	207
5.4. Restliche Informationen.....	208
5.5. Führungsschienen.....	208
5.5.1. Führungsschienen - Gruppe I.....	208
5.5.1.1. Montagewinkel.....	209
5.5.2. Führungsschienen - Gruppe II.....	210
5.5.2.1. Kunststoffstöpsel für Führungsschienen.....	212
5.5.3. Führungsschienen - Gruppe III.....	212
5.5.4. Führungsschienen - Gruppe IV.....	213
5.5.4.1. Kunststoffstöpsel für Führungsschienen.....	214
5.6. Teilungs-Führungsschienen.....	214
5.6.1. Führungsschienen - Gruppe II.....	214
5.6.1.1. Kunststoffstöpsel für Führungsschienen.....	215
5.6.2. Führungsschienen - Gruppe III.....	215
5.6.3. Führungsschienen - Gruppe IV.....	216
5.7. Führungsschienenhalter.....	217
5.7.1. Führungsschienen - Gruppe III.....	217
5.7.2. Führungsschienen - Gruppe IV.....	218
5.8. Schnurhalter .....	219
5.8.1. Seilverstärkung der Führungsschiene.....	221
5.9. Verbindung der Raffstoren.....	222
<b>6. UNTERPUTZ-RAFFSTOREN BOX/EDGE .....</b>	<b>223</b>
6.1. Grundinformationen .....	224
6.1.1. Raffstore mit Führungsschienen.....	227
6.1.2. Raffstoren mit Schnur.....	228
6.1.3. Raffstore mit Seilführung und Führungsschiene.....	229
6.1.4. Raffstore mit Führungsschienen und Seilverstärkung.....	230
6.2. Kästen .....	231
6.2.1. Putzträger.....	231
6.2.2. Montagewinkel.....	232
6.3. Oberer Schienenhalter.....	232
6.4. Restliche Informationen.....	233
6.5. Führungsschienen.....	233
6.5.1. Führungsschienen - Gruppe I.....	233
6.5.1.1. Montagewinkel.....	234
6.5.2. Führungsschienen - Gruppe II.....	235

6.5.2.1. Kunststoffstöpsel für Führungsschienen.....	237
6.5.3. Führungsschienen - Gruppe III.....	237
6.5.4. Führungsschienen - Gruppe IV.....	238
6.5.4.1. Kunststoffstöpsel für Führungsschienen.....	239
6.6. Teilungs-Führungsschienen.....	239
6.6.1. Führungsschienen - Gruppe II.....	239
6.6.1.1. Kunststoffstöpsel für Führungsschienen.....	240
6.6.2. Führungsschienen - Gruppe III.....	240
6.6.3. Führungsschienen - Gruppe IV.....	241
6.7. Führungsschienenhalter.....	242
6.7.1. Führungsschienen - Gruppe III.....	242
6.7.2. Führungsschienen - Gruppe IV.....	243
6.8. Schnurhalter.....	244
6.8.1. Seilverstärkung der Führungsschiene.....	246
6.9. Verbindung der Raffstoren.....	247
<b>7. UNTERPUTZ-RAFFSTOREN BOX/COMPACT .....</b>	<b>248</b>
7.1. Grundinformationen.....	249
7.1.1. Raffstore mit Führungsschienen.....	252
7.1.2. Raffstoren mit Schnur.....	253
7.1.3. Raffstore mit Seilführung und Führungsschiene.....	254
7.1.4. Raffstore mit Führungsschienen und Seilverstärkung.....	255
7.2. Begrenzungsplatten.....	256
7.2.1. Verbindung der Deckplatten.....	257
7.3. Obere Halter.....	257
7.4. Hilfshalter.....	258
7.5. Oberer Schienenhalter.....	258
7.6. Stützkonsole.....	258
7.7. Putzträger.....	259
7.8. Restliche Informationen.....	259
7.9. Führungsschienen.....	260
7.9.1. Führungsschienen - Gruppe I.....	260
7.9.1.1. Bohren der Führungsschienen.....	261
7.9.1.2. Kunststoffstöpsel für Führungsschienen.....	262
7.9.2. Führungsschienen - Gruppe II.....	263
7.9.3. Führungsschienen - Gruppe III.....	264
7.9.4. Führungsschienen - Gruppe IV.....	264
7.9.4.1. Kunststoffstöpsel für Führungsschienen.....	266
7.9.5. Führungsschienen - Gruppe V.....	266
7.9.5.1. Montagewinkel.....	267
7.10. Teilungs-Führungsschienen.....	268
7.10.1. Führungsschienen - Gruppe I.....	268
7.10.2. Führungsschienen - Gruppe II.....	269
7.10.3. Führungsschienen - Gruppe III.....	269
7.10.4. Führungsschienen - Gruppe IV.....	270
7.10.5. Eck-Führungsschienen.....	271
7.11. Führungsschienenhalter.....	271
7.11.1. Führungsschienen - Gruppe II.....	271
7.11.2. Führungsschienen - Gruppe III.....	272
7.11.3. Führungsschienen - Gruppe IV.....	273
7.11.4. Eckhalter.....	274
7.12. Schnurhalter.....	275
7.12.1. Seilverstärkung der Führungsschiene.....	276
7.13. Verbindung der Raffstoren.....	278

<b>FÄRBUNG VON DETAILS .....</b>	<b>279</b>
<b>ANTRIEB .....</b>	<b>280</b>
<b>1. ANTRIEB ..</b>	<b>280</b>
<b>2. FUNKZENTRALEN .....</b>	<b>283</b>
<b>3. WETTERSENSOREN .....</b>	<b>283</b>
<b>4. STEUERUNG.....</b>	<b>284</b>
4.1. Steuerungszentrale .....	284
4.2. Sender und Schalter .....	284
4.3. zusätzliches Zubehör .....	287
 <b>ANTRIEB - SOLARSTROMVERSORGUNG .....</b>	 <b>288</b>
<b>1. ANTRIEB ..</b>	<b>288</b>
<b>2. BATTERIE MIT PANEL .....</b>	<b>289</b>
<b>3. FUNKZENTRALEN .....</b>	<b>289</b>
 <b>ANTRIEB - STROMVERSORGUNG 120V .....</b>	 <b>290</b>
<b>1. ANTRIEB 290</b>	
<b>2. FUNKZENTRALEN .....</b>	<b>291</b>
<b>3. WETTERSENSOREN .....</b>	<b>291</b>
<b>4. STEUERUNG:.....</b>	<b>291</b>
4.1. Steuerungszentrale .....	291
4.2. Sender und Schalter .....	291
 <b>ANTRIEB MIT NOTHANDKURBEL .....</b>	 <b>292</b>
<b>1. ANTRIEB - EXITSAFE.....</b>	<b>292</b>
<b>2. ANTRIEB - JA_NHK .....</b>	<b>293</b>
2.1. Verlängerung der Achse.....	295
 <b>MANUELLER ANTRIEB .....</b>	 <b>297</b>
<b>1. KURBELMECHANISMUS .....</b>	<b>297</b>
1.1. Verlängerung der Achse.....	299

**Toleranz des fertigen Produkts**

*Toleranzen bezüglich der Gesamtabmessungen (Höhe und Breite) des gelieferten Produkts im Vergleich zu den bestellten Abmessungen finden sich in der Produktnorm EN 13659.*

**C 80**

**1. ZUORDNUNG DER WIDERSTANDSKLASSEN GEGEN WINDLAST NACH DER POLNISCHEN NORM PN-EN 13659**

Zur Sicherstellung eines ordnungsgemäßen, störungsfreien Betriebs der Rollläden sind die entsprechenden Windwiderstandsklassen für die einzelnen Rollladenprofile den Windlastzonen zuzuordnen. Zur leichteren Anpassung der Rollladenprofile an die Windlastzonen in Deutschland wurden entsprechende Landkarten und Tabellen erstellt.

**Geländekategorie:**

- 0** - See, Küstengebiete, die der offenen See ausgesetzt sind
- I** - Seen oder Gebiete mit niedriger Vegetation und ohne Hindernisse
- II** - Gebiete mit niedriger Vegetation wie Gras und einzelnen Hindernissen, in einer Entfernung von nicht weniger als deren 20-fache Höhe (Bäume, Gebäude)
- III** - Gebiete mit gleichmäßiger Vegetation oder Bebauung, in einer Entfernung von nicht mehr als deren 20-fache Höhe (z.B. Dörfer, vorstädtische Bebauung, Waldgebiete)
- IV** - Gebiete, in denen min. 15 % der Oberfläche mit Gebäuden mit einer mittleren Höhe von 15 m bebaut ist

**Karte der Windlastzonen in Deutschland**



ALUPROF

<b>Grundwert der Basiswindgeschwindigkeit (DIN EN 1991-1-4/NA:2010-12)</b>	
Windzone	$V_{b,0}$ (m/s)
<b>I</b>	22,5
<b>II</b>	25
<b>III</b>	27,5
<b>IV</b>	30

**Zuordnung der Widerstandsklassen gegen Windlast zu den Windlastzonen in Deutschland**

In Anbetracht der Windlastzonen (Anhang NA des nationalen (informativen) Eurocodes EN 1991-1-4) und der passenden Geländekategorie mit einer bestimmten Montagehöhe des Produkts kann die Windwiderstandsklasse des Produkts gegen Windlast abgelesen werden.

Kriterien	Anforderungen	<b>Montagehöhe von Rollläden am Gebäude</b>																			
		<b>bis 9 m</b>				<b>9 bis 18 m</b>				<b>18 bis 28 m</b>				<b>28 bis 50 m</b>				<b>50 bis 100 m</b>			
		Windzone				Windzone				Windzone				Windzone				Windzone			
Kategorie des Geländes	1	2	3	4	1	2	3	4	1	2	3	4	1	2	3	4	1	2	3	4	
<b>IV</b>	Widerstandsklasse gegen Windlast	1	1	2	2	2	2	3	3	2	3	3	4	3	3	4	4	3	4	4	5
<b>III</b>		2	2	3	3	3	3	4	4	3	3	4	4	3	4	4	5	4	4	5	5
<b>II</b>		3	3	4	4	3	4	4	4	4	4	4	5	4	4	5	5	4	4	5	5
<b>I</b>		3	4	4	4	4	4	4	5	4	4	5	5	4	4	5	5	4	5	5	5
<b>0</b>		3	4	4	5	4	4	4	5	4	4	5	5	4	4	5	5	4	5	5	5

Die Tabelle betrifft Gelände bis 300 m ü.d.M und Montage von Rollläden bis 100 m Höhe. Sonstige Fälle sind individuell zu berücksichtigen.

**Widerstandsklassen gegen Windlast gem. EN 13659**

Klasse	0	1	2	3	4	5	6
Nominaler Prüfdruck <b>p</b> (N/m²)	< 50	50	70	100	170	270	400
Sicherheitsprüfdruck <b>1,5 p</b> (N/m²)	< 75	75	100	150	250	400	600

# TECHNISCHE BROSCHÜRE DER RAFFSTOREN IM SZF SkyFLOW-SYSTEM

C 80 / 1. ZUORDNUNG DER WIDERSTANDSKLASSEN GEGEN WINDLAST NACH DER POLNISCHEN NORM PN-EN 13659


## 1.1. Maximale Breite der Raffstoren und Zuordnung der Widerstandsklassen gegen Windlast

C 80 mit Führungsschienen		Widerstandsklassen gegen Windlast nach der Norm EN 13659							
		Maximale Breite der Raffstoren [mm]							
		2000	2500	3000	3500	4000	4500	5000	5200
Maximale Höhe der Raffstoren [mm]	≤ 2500	5	3	3	2	2	1	-	-
	≤ 4000	5	3	3	2	2	1	-	-
	≤ 5000	5	3	3	1	1	-	-	-


C 80 mit Führungsschienen und Seilverstärkung		Widerstandsklassen gegen Windlast nach der Norm EN 13659							
		Maximale Breite der Raffstoren [mm]							
		2000	2500	3000	3500	4000	4500	5000	5200
Maximale Höhe der Raffstoren [mm]	≤ 2500	5	4	4	3	3	3	3	1
	≤ 4000	5	4	4	3	3	3	3	1
	≤ 5000	5	4	4	3	3	3	3	1

 Raffstoren mit einer Fläche von mehr als 22,5 m<sup>2</sup> können nur nach Rücksprache mit der technischen Abteilung bestellt werden.

C 80 mit Seil		Widerstandsklassen gegen Windlast nach der Norm EN 13659						
		Maximale Breite der Raffstoren [mm]						
		2000	2500	3000	3500	4000	4500	
Maximale Höhe der Raffstoren [mm]	≤ 2500	3	2	2	1	1	-	-
	≤ 4000	2	1	1	-	-	-	-

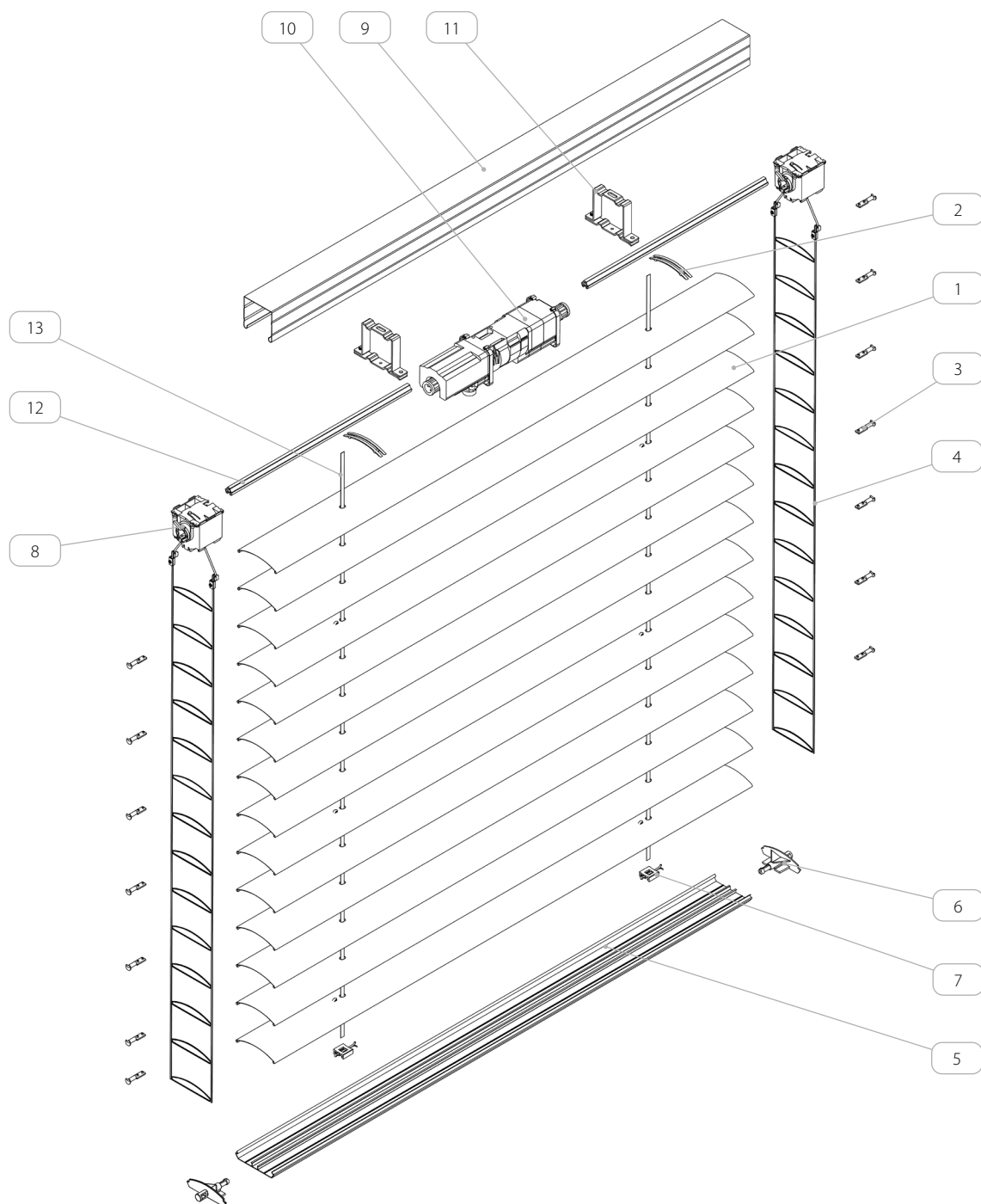
 Für Raffstoren in einer kombinierten Konfiguration: Führungsschiene und Seilführung, sollten die maximalen Abmessungen wie für den Raffstoren mit nur Seilführung genommen werden.

Informationen zur Windlastwiderstandsklasse eines bestimmten Raffstoren findet man auf dem CE-Zeichen und in der Leistungserklärung (DoP), die dem Produkt beiliegt ist.

 Wenn der Wind die zulässige Geschwindigkeit in einer bestimmten Windlastwiderstandsklasse überschreitet, sollte der Raffstore vollständig hochgefahren und im Kasten verstaut werden (obere Endposition). Auch trotz der installierten Automatisierung in Form eines Windsensors empfiehlt es sich, in einer solchen Situation persönlich zu reagieren.

Windwiderstandsklassen nach EN 13659	Sichere Windgeschwindigkeit	
	[m/s]	[km/h]
1	< 8,9	< 32,2
2	< 10,6	< 38,1
3	< 12,6	< 45,5
4	< 16,5	< 59,4
5	< 20,8	< 74,8
6	< 25,3	< 91,1

2. RAFFSTORE-PAKET ZU DEN FÜHRUNGSSCHIENEN



Name des Teils			
1.	Profil C 80	8.	Mechanismus – 8-mm-Gurt
2.	Stift der Lamelle	9.	Stahlschiene – verzinkt
3.	Stift zu C 80	10.	Antrieb
4.	Leiterkordel C 80	11.	Schienehalter
5.	Untere Leiste	12.	Welle 14 mm
6.	Stöpsel zur unteren Leiste	13.	Gurt 8 mm
7.	Befestigung des Gurts zur unteren Leiste		

# TECHNISCHE BROSCHÜRE DER RAFFSTOREN IM SZF SKYFLOW-SYSTEM

## C 80 / 2. RAFFSTORE-PAKET ZU DEN FÜHRUNGSSCHIENEN

### 2.1. Grundinformationen

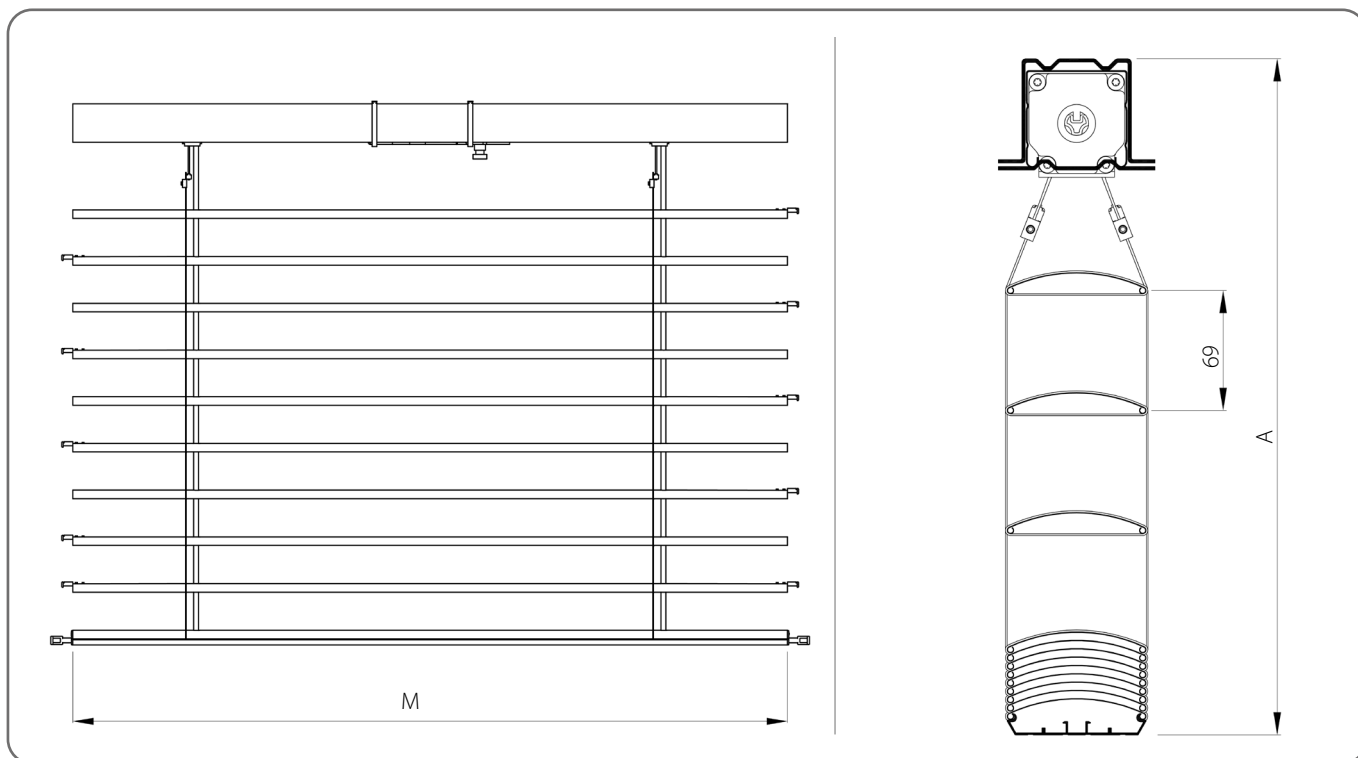


Kennzeichnung:

A - HÖHE DES PAKETS [mm]

M - BREITE DES PAKTES/LAMELLE [mm]

Die Vermessung und Montage der Raffstore sollte von einem geschulten Installateur durchgeführt werden.



#### Technische Spezifikation

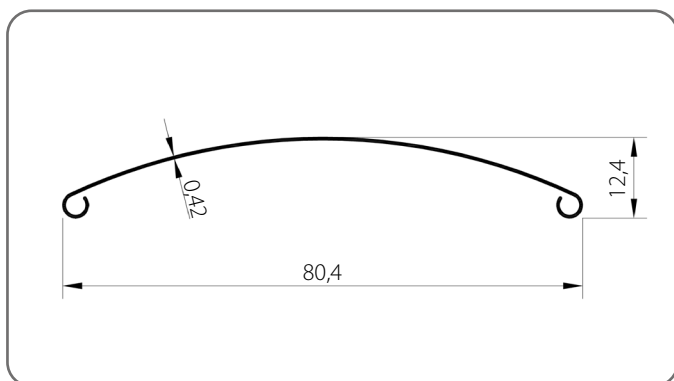
Minimal		Maximal		Maximale Fläche [m <sup>2</sup> ]	Elektrischer Antrieb	Antrieb mit Nothandkurbel	Manueller Antrieb	Montage
Breite [mm]	Höhe [mm]	Breite [mm]	Höhe [mm]					
600	600	4500	4000	18	JA	JA	JA	Außen

Höhe des Raffstoren [mm]	Breite der Lamellen [mm]							
600 - 2500	1400	2400	3400	4400	5000	-	-	-
2501 - 3000	1300	2200	3100	4000	4900	5000	-	-
3001 - 4500	1200	2000	2800	3600	4400	5000	-	-
4501 - 5000	1100	1800	2500	3200	3900	4600	5000	-
<b>Anzahl der Gurtmechanismen</b>	<b>2</b>	<b>3</b>	<b>4</b>	<b>5</b>	<b>6</b>	<b>7</b>	<b>8</b>	

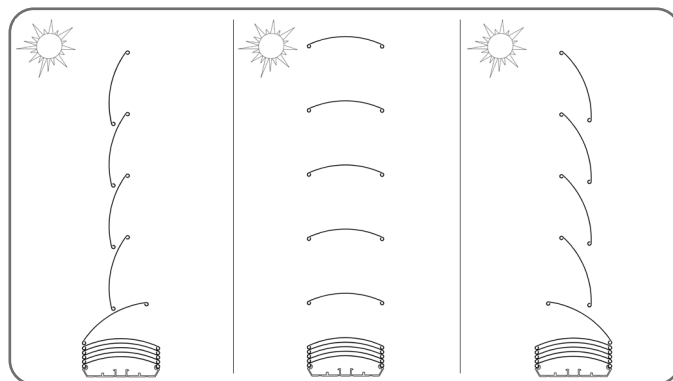
# TECHNISCHE BROSCHÜRE DER RAFFSTOREN IM SZF SKYFLOW-SYSTEM

## C 80 / 2. RAFFSTORE-PAKET ZU DEN FÜHRUNGSSCHIENEN

### Lamelle C 80/x



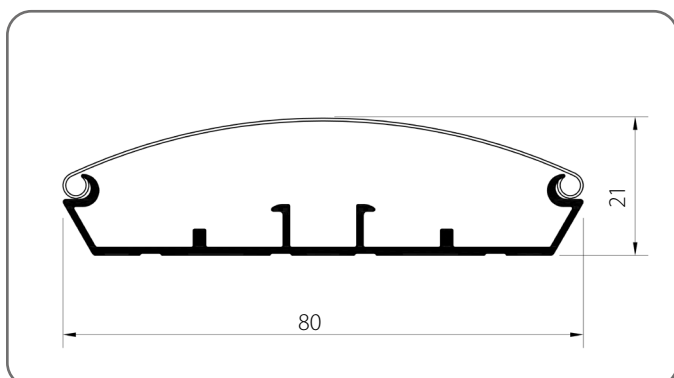
### Lamellenrotationsbereich - 180°\*



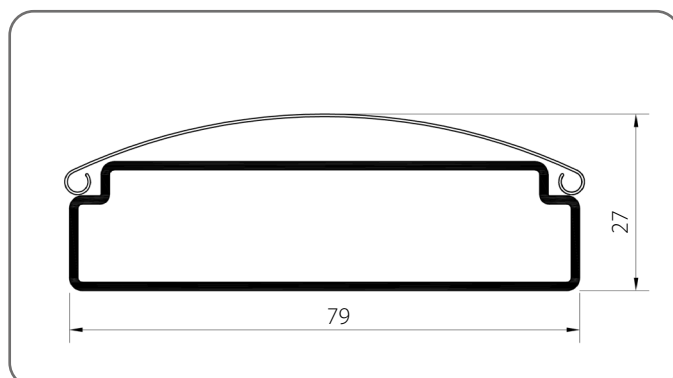
\* Der Drehwinkel der Lamellen von 180° ist ein üblicher Wert.

x	Farbe	x	Farbe	x	Farbe	x	Farbe
01	silber	21	schwarz-grau	33	basaltgrau	74B	kupferbraun
03B	grau	22B	ultraweiß	34	quarzgrau	75B	metallic-grau
09	braun	23B	anthrazitgrau	37B	aluminiumgrau	80B	graphitgrau
16B	elfenbein	29	hellbeige	45	beige satin	82	alpinweiß
20B	schwarz	31B	hellgrau	73B	mausgrau		

### Untere Leiste offen BOA/C80/x

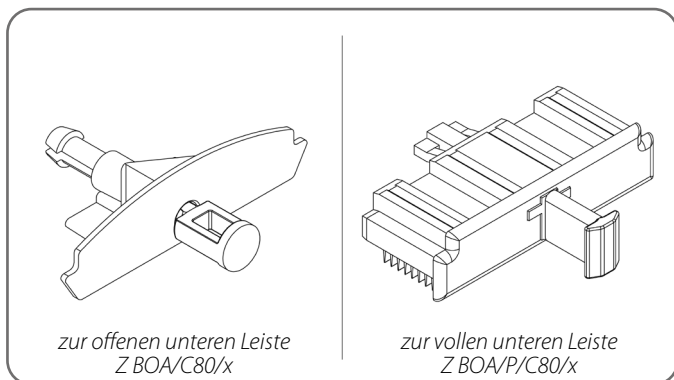


### Volle untere Leiste BOA/P/C80/x



x	Farbe	x	Farbe	x	Farbe	x	Farbe
00	unlackiert	21	schwarz-grau	34	quarzgrau	80B	graphitgrau
01	silber	22B	ultraweiß	37B	aluminiumgrau	82	alpinweiß
03B	grau	23B	anthrazitgrau	45	beige satin	IK	andere farbe
09	braun	29	hellbeige	73B	mausgrau		
16B	elfenbein	31B	hellgrau	74B	kupferbraun		
20B	schwarz	33	szary bazaltowy	75B	metallic-grau		

### Stöpsel der unteren Leiste

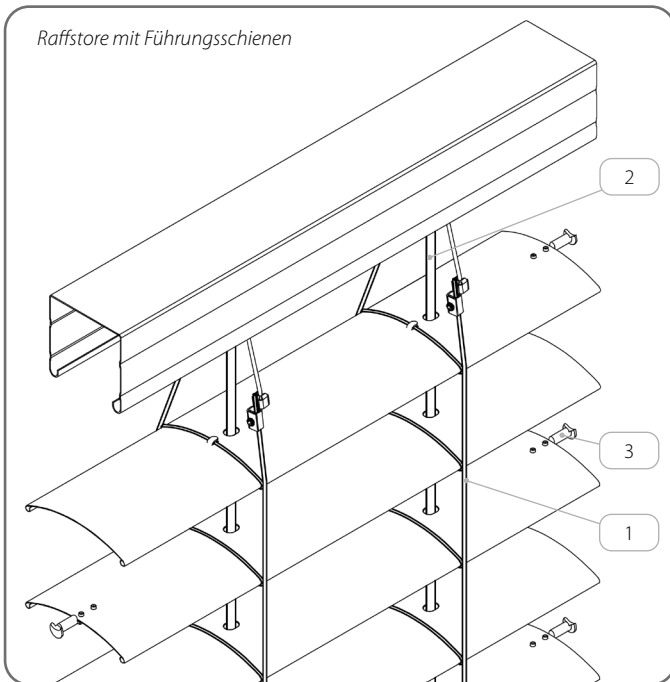


x	Farbe
03	grau
20	schwarz

# TECHNISCHE BROSCHÜRE DER RAFFSTOREN IM SZF SKYFLOW-SYSTEM

## C 80 / 2. RAFFSTORE-PAKET ZU DEN FÜHRUNGSSCHIENEN

### zusätzliches Zubehör



	Name des Teils	Katalogcode
1.	Leiterkordel C 80	<b>D/C80/x</b>
2.	Gurt 8 mm	<b>P SZF/8/x</b>
3.	Stift zu C 80 - Stahl	<b>P/S/C80</b>

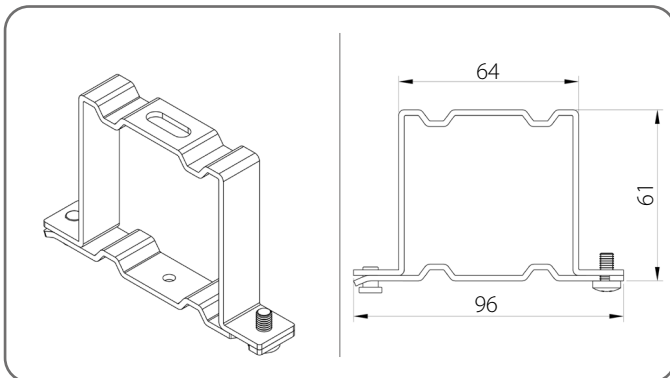
**x** Farbe

**03** grau

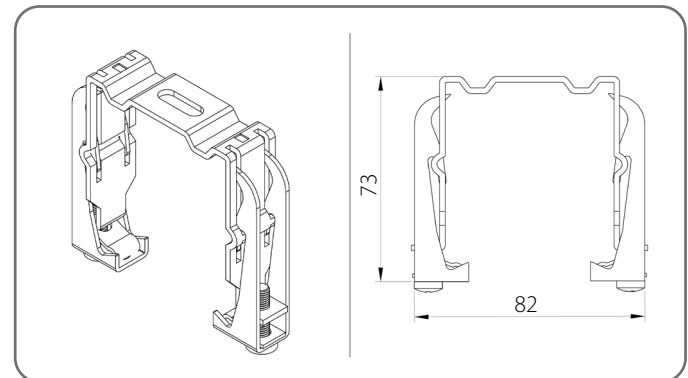
**20** schwarz

**!** Raffstoren mit Führung in den Führungsschienen sind mit Stiften in jeder zweiten Lamelle ausgestattet

### Standard-Schienenhalter - US/A



### Feder-Schienenhalter - US/B



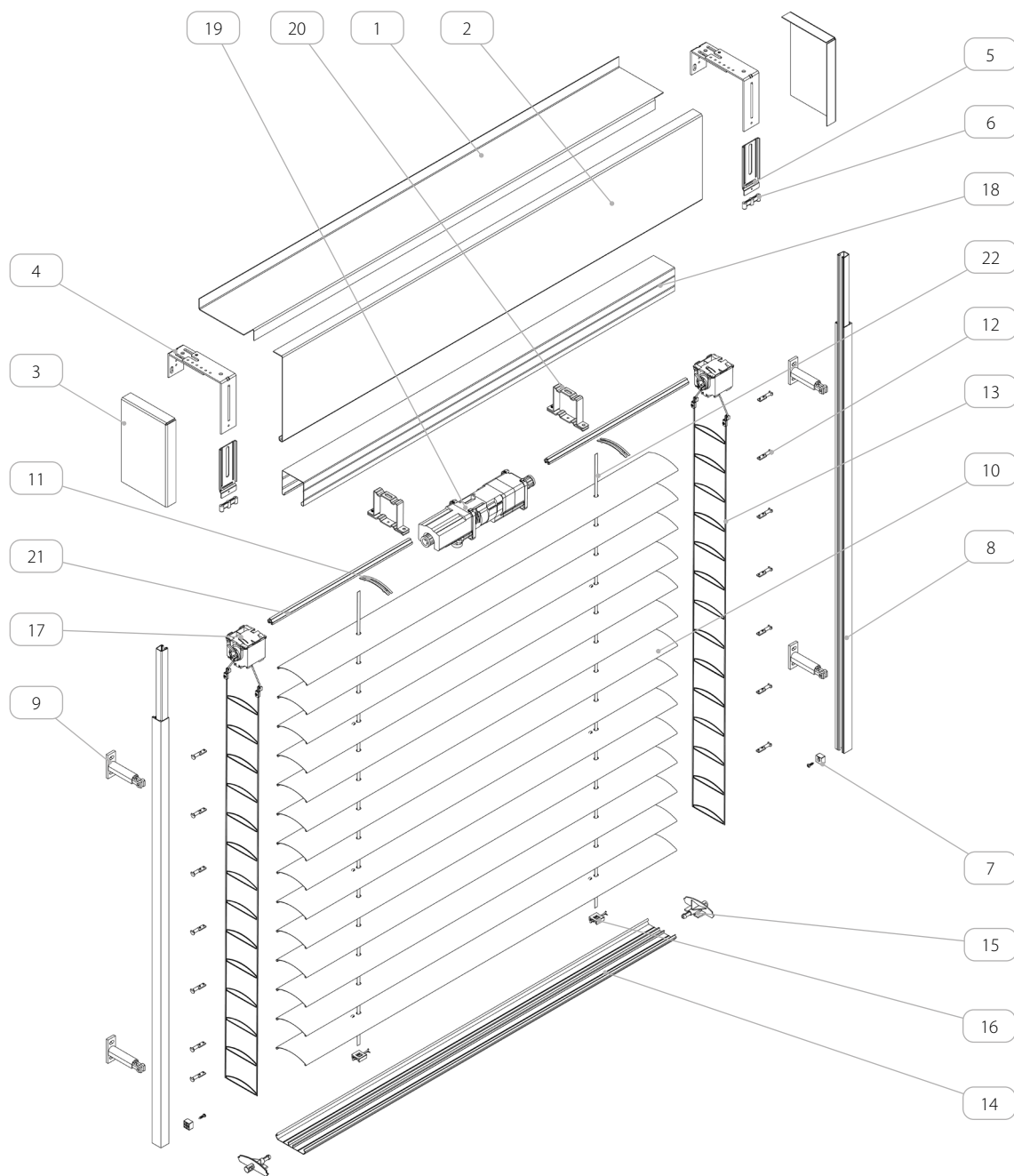
### Anzahl der Halter der oberen Schiene

Breite der Raffstoren [mm]	600 - 1600	1601 - 2400	2401 - 3200	3201 - 4000	4001 - 4500
Anzahl	2	3	4	5	6

# TECHNISCHE BROSCHÜRE DER RAFFSTOREN IM SZF SKYFLOW-SYSTEM

C 80 / 3. VORBAU-RAFFSTOREN SZF/A

## 3. VORBAU-RAFFSTOREN SZF/A



Name des Teils	
1.	Obere Deckplatte
2.	Seitliche Deckplatte
3.	Blendenkappe
4.	Verstellbarer oberer Halter
5.	Hilfshalter
6.	Stummschaltende Abdeckung
7.	Stopper für Raffstoren
8.	Führungsschiene
9.	Führungsschienenhalter
10.	Profil C 80
11.	Stift der Lamelle
12.	Stift zu C 80
13.	Leiterkordel C 80
14.	Untere Leiste
15.	Stöpsel zur unteren Leiste
16.	Befestigung des Gurts zur unteren Leiste
17.	Mechanismus – 8-mm-Gurt
18.	Stahlschiene – verzinkt
19.	Antrieb
20.	Schienenhalter
21.	Welle 14 mm
22.	Gurt 8 mm

# TECHNISCHE BROSCHÜRE DER RAFFSTOREN IM SZF SkyFlow-SYSTEM

C 80 / 3. VORBAU-RAFFSTOREN SZF/A

## 3.1. Grundinformationen

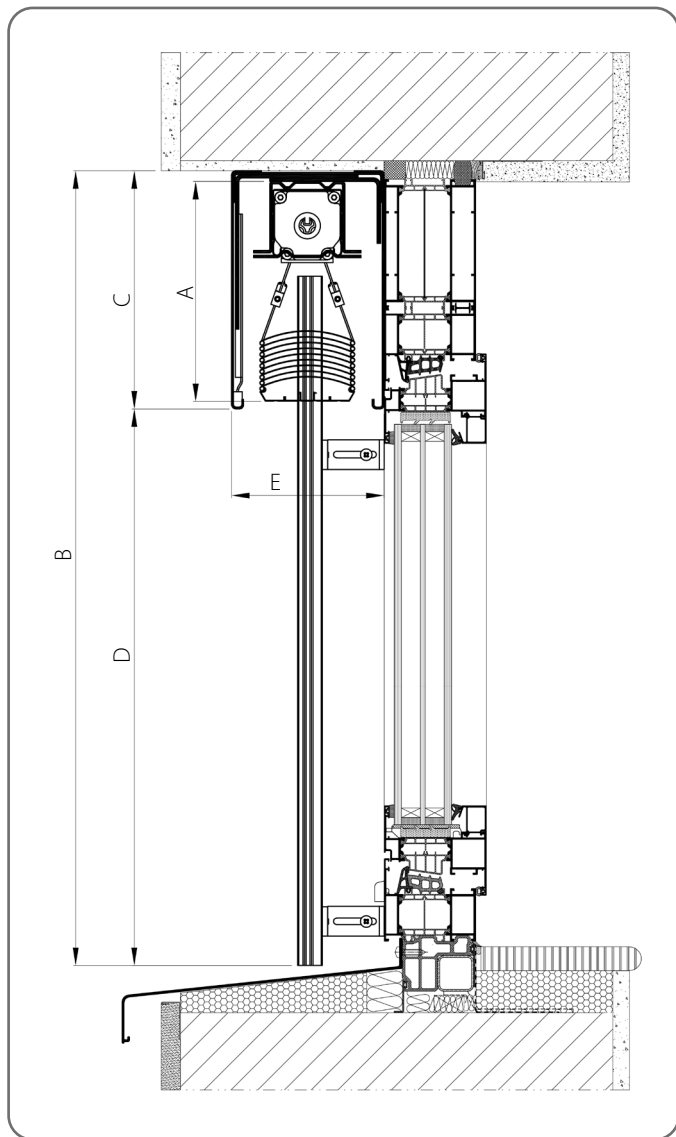


Kennzeichnung:

- A - HÖHE DES PAKETS [mm]
- B - HÖHE DES RAFFATOREN [mm]
- C - HÖHE DER ABDECKUNG [mm]
- D - HÖHE IM LICHT [mm]
- E - BAUTIEFE [mm]

- M - BREITE DES PAKTES/LAMELLE [mm]
- N - BREITE DER RAFFSTOREN [mm]

Die Vermessung und Montage der Raffstore sollte von einem geschulten Installateur durchgeführt werden.



	A [mm]	B [mm]	Raffstore mit Führungsschiene und/oder Seilführung		Raffstore mit Seilverstärkung	
			C [mm]	D [mm]	C [mm]	D [mm]
1.	190	600 - 800	200	400 - 800	200	400 - 800
2.	200	801 - 1000				
3.	210	1001 - 1200				
4.	230	1201 - 1400	250	751 - 1550	250	751 - 1550
5.	240	1401 - 1600				
6.	250	1601 - 1800				
7.	260	1801 - 2000				
8.	280	2001 - 2200	300	1501 - 2300	300	1501 - 2300
9.	290	2201 - 2400				
10.	300	2401 - 2600				
11.	310	2601 - 2800	340	2261 - 2860	340	2261 - 2860
12.	320	2801 - 3000				
13.	340	3001 - 3200				
14.	350	3201 - 3400				
15.	360	3401 - 3600	390	2811 - 3410	390	2811 - 3410
16.	370	3601 - 3800				
17.	380	3801 - 4000				
18.	400	4001 - 4200	440	3361 - 3560	440	3361 - 4560
19.	410	4201 - 4400				
20.	420	4401 - 4600				
21.	430	4601 - 4800				
22.	440	4801 - 5000	-	-	-	-

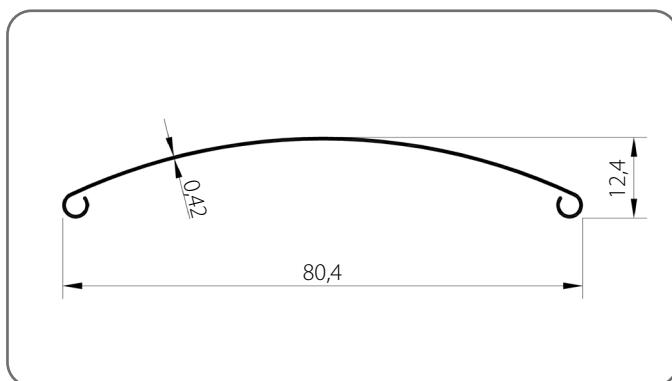
### Minimale Bautiefe E [mm]

Deckplatte	Blendenkappe	Oberer Griff	
		USG/R/1A USG/R/2A	USG/R/1B USG/R/2B
TYP 1	JA	150	170
	NEIN	115	170
TYP 2 TYP 2/A	JA	150	175
	NEIN	125	175
TYP 3	JA	150	170
	NEIN	150	170
TYP 4 TYP 4/A	JA	150	175
	NEIN	150	175

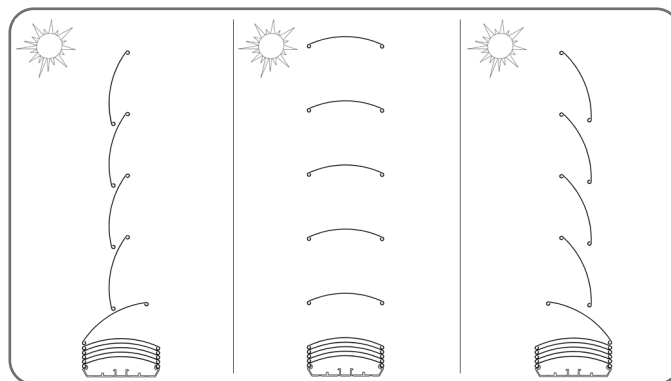
# TECHNISCHE BROSCHÜRE DER RAFFSTOREN IM SZF SKYFLOW-SYSTEM

C 80 / 3. VORBAU-RAFFSTOREN SZF/A

## Lamelle C 80/x



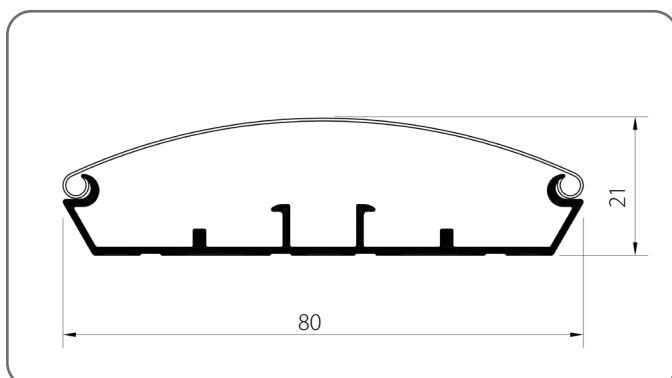
## Lamellenrotationsbereich - 180°\*



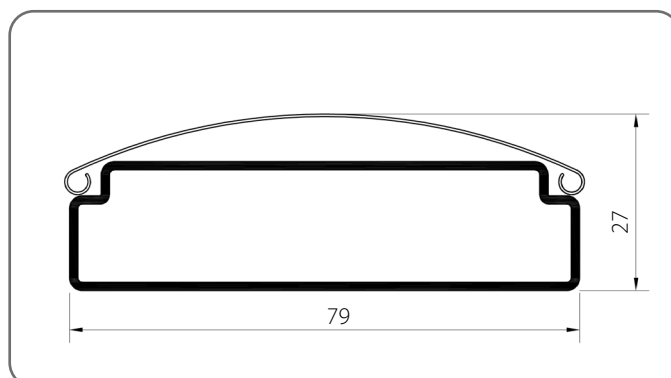
\* Der Drehwinkel der Lamellen von 180° ist ein üblicher Wert.

x	Farbe	x	Farbe	x	Farbe	x	Farbe
01	silber	21	schwarz-grau	33	basaltgrau	74B	kupferbraun
03B	grau	22B	ultraweiß	34	quarzgrau	75B	metallic-grau
09	braun	23B	anthrazitgrau	37B	aluminiumgrau	80B	graphitgrau
16B	elfenbein	29	hellbeige	45	beige satin	82	alpinweiß
20B	schwarz	31B	hellgrau	73B	mausgrau		

## Untere Leiste offen BOA/C80/x

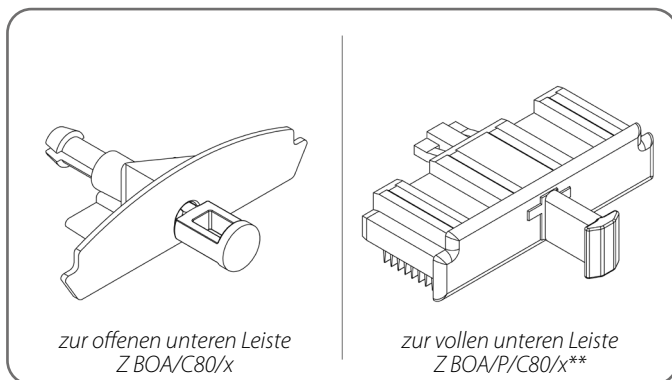


## Volle untere Leiste BOA/P/C80/x\*\*



x	Farbe	x	Farbe	x	Farbe	x	Farbe
00	unlackiert	21	schwarz-grau	34	quarzgrau	80B	graphitgrau
01	silber	22B	ultraweiß	37B	aluminiumgrau	82	alpinweiß
03B	grau	23B	anthrazitgrau	45	beige satin	IK	andere farbe
09	braun	29	hellbeige	73B	mausgrau		
16B	elfenbein	31B	hellgrau	74B	kupferbraun		
20B	schwarz	33	basaltgrau	75B	metallic-grau		

## Stöpsel der unteren Leiste



x	Farbe
03	grau
20	schwarz

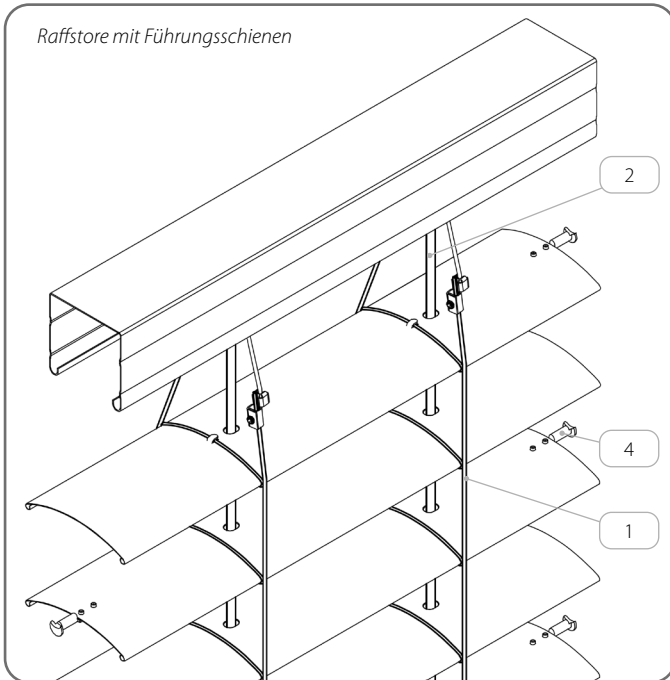
\*\* Nicht mit Seilverstärkung einsetzbar

# TECHNISCHE BROSCHÜRE DER RAFFSTOREN IM SZF SKYFLOW-SYSTEM

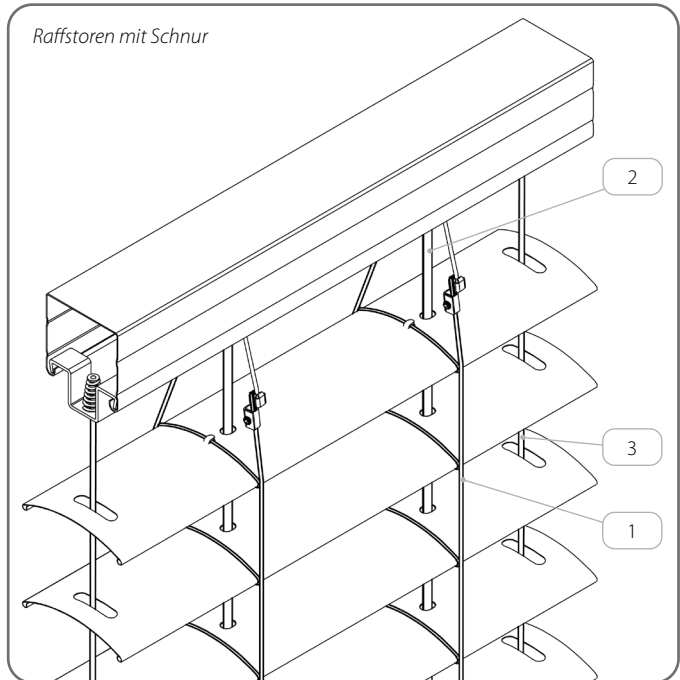
C 80 / 3. VORBAU-RAFFSTOREN SZF/A

## Zusätzliches Zubehör

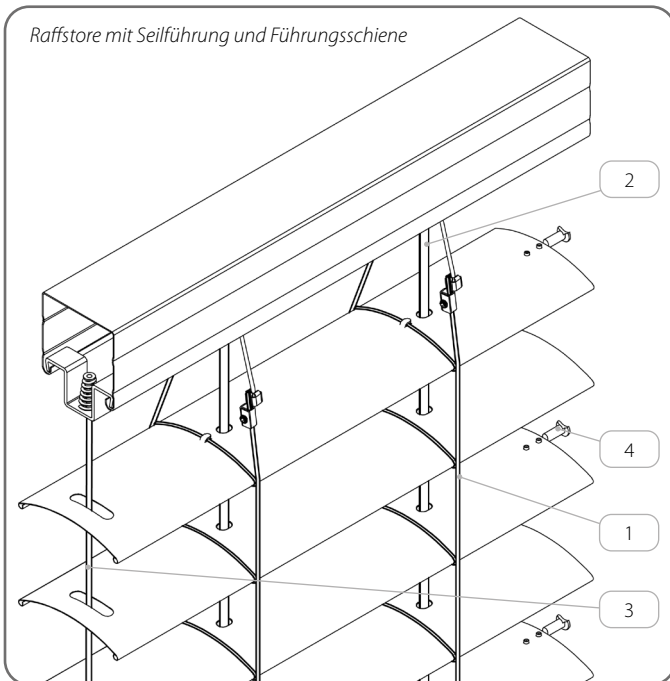
Raffstore mit Führungsschienen



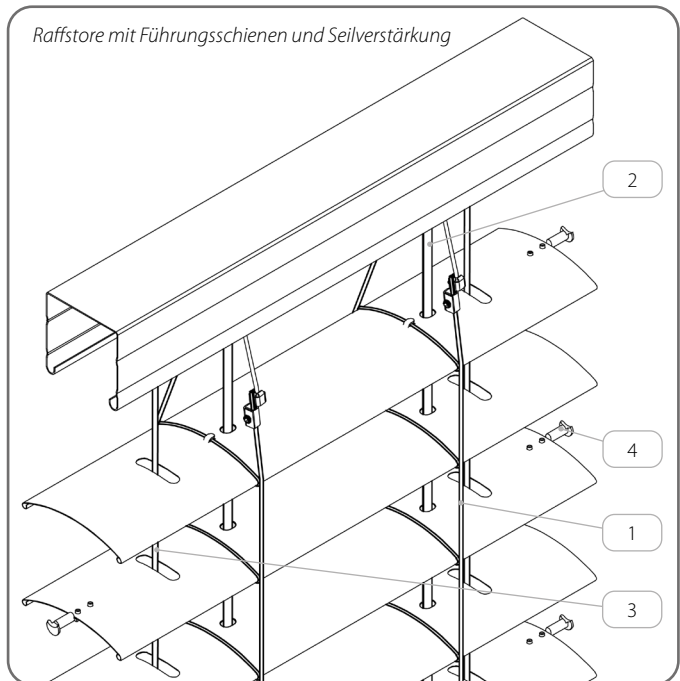
Raffstore mit Schnur



Raffstore mit Seilführung und Führungsschiene



Raffstore mit Führungsschienen und Seilverstärkung



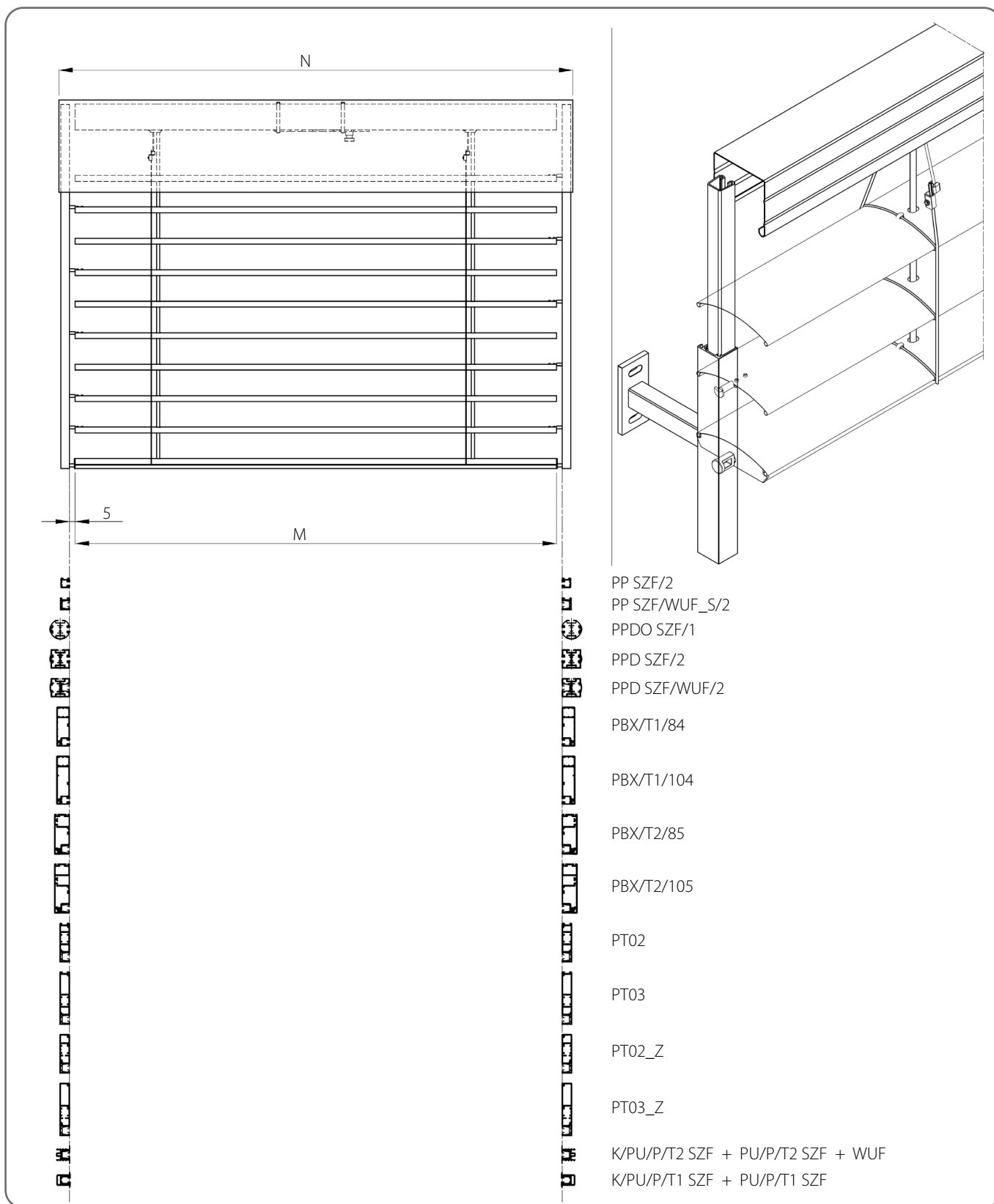
	Name des Teils	Katalogcode
1.	Leiterkordel C 80	<b>D/C80/x</b>
2.	Gurt 8 mm	<b>P SZF/8/x</b>
3.	Stahlschnur Ø 3, PVC beschichtet	<b>LS SZF/3/x</b>
4.	Stift zu C 80 - Stahl	<b>P/S/C80</b>

x	Farbe
<b>03</b>	grau
<b>20</b>	schwarz



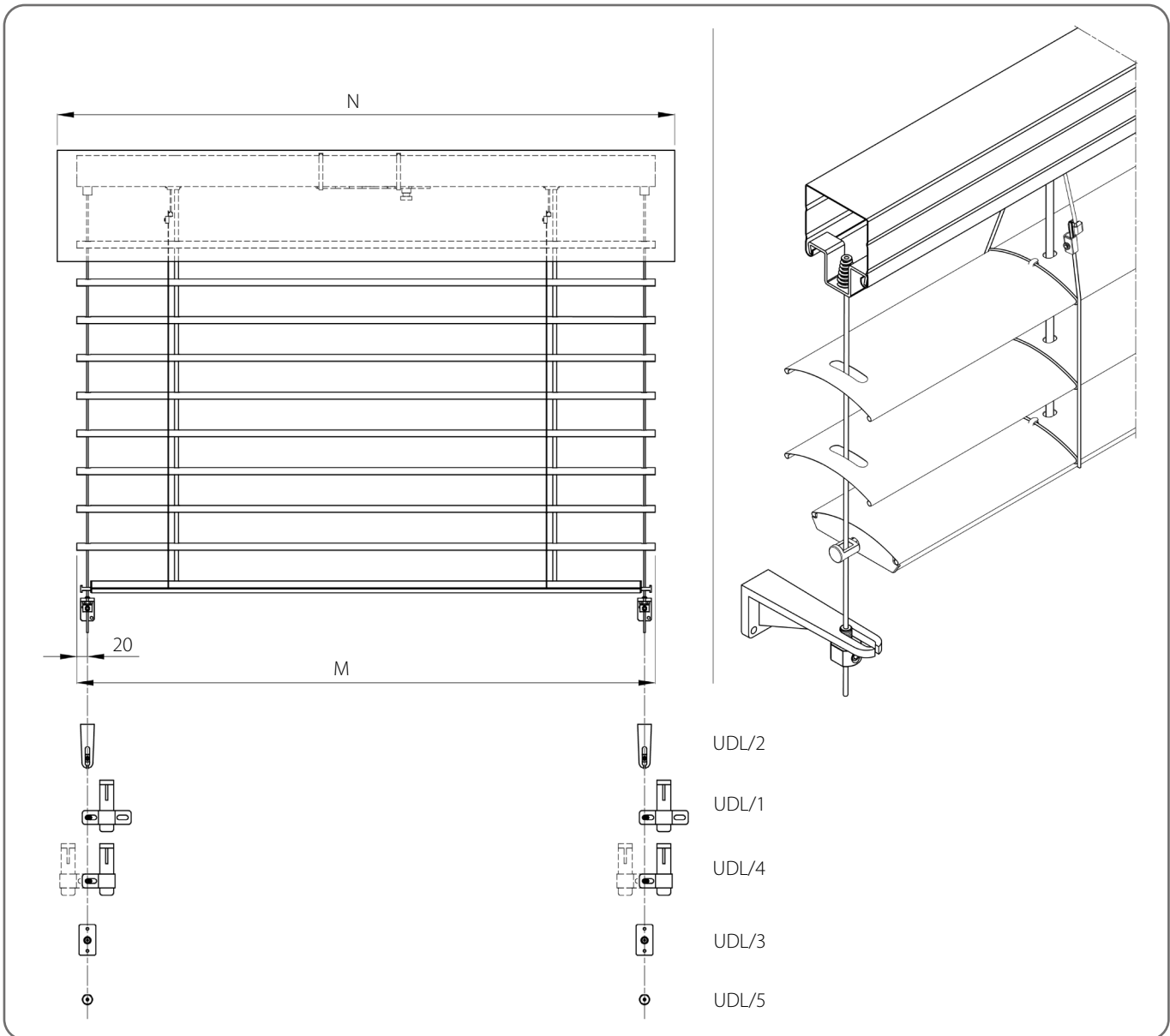
Raffstore mit Führung in den Führungsschienen sind mit Stiften in jeder zweiten Lamelle ausgestattet

3.1.1. Raffstore mit Führungsschienen



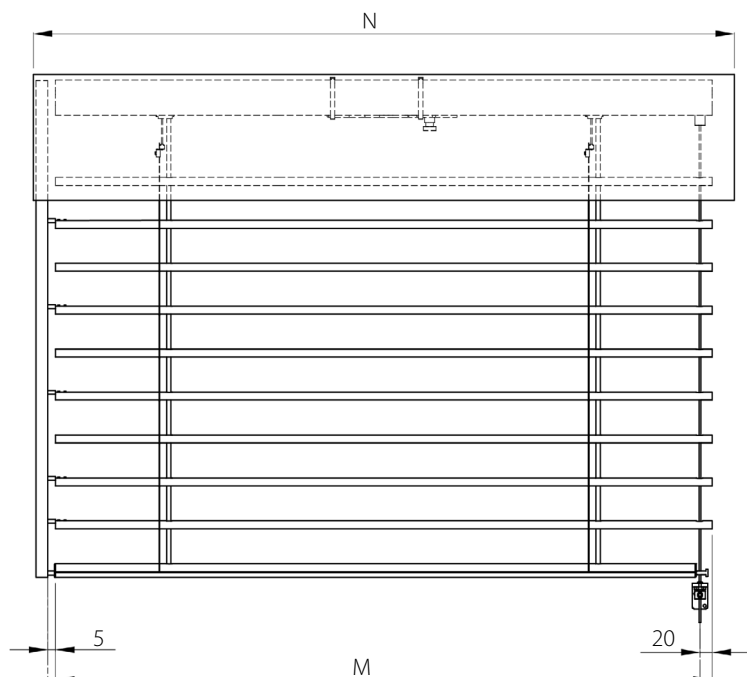
Technische Spezifikation									
Minimal		Maximal		Maximale Fläche [m <sup>2</sup> ]	Eck-Raffstore	Elektrischer Antrieb	Antrieb mit Nothandkurbel	Manueller Antrieb	Montage
Breite [mm]	Höhe [mm]	Breite [mm]	Höhe [mm]						
600	600	4500	4000	18	JA	JA	JA	JA	Außen
















3.1.2. Raffstoren mit Schnur








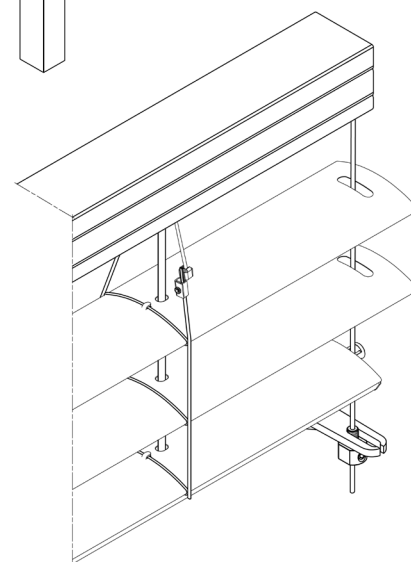
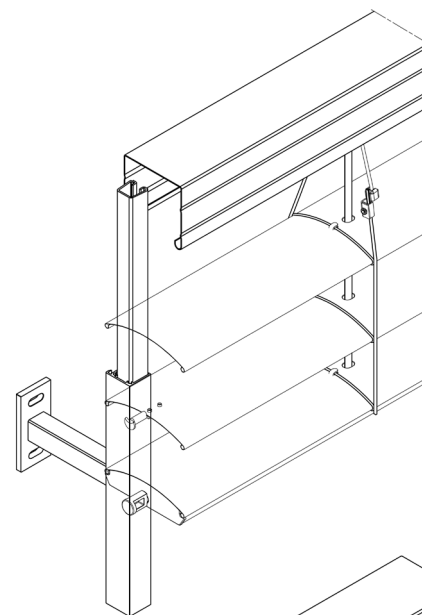
Technische Spezifikation								
Minimal		Maximal	Maximale Fläche [m <sup>2</sup> ]	Eck-Raffstore	Elektrischer Antrieb	Antrieb mit Nothandkurbel	Manueller Antrieb	Montage
Breite [mm]	Höhe [mm]	Breite x Höhe [mm]						
600	600	3000 x 4000 4000 x 2500	12	NEIN	JA	JA	JA	Außen

3.1.3. Raffstore mit Seilführung und Führungsschiene



-  PP SZF/2
-  PP SZF/WUF\_S/2
-  PPDO SZF/1
-  PPD SZF/2
-  PPD SZF/WUF/2
-  PBX/T1/84
-  PBX/T1/104
-  PBX/T2/85
-  PBX/T2/105
-  PT02
-  PT03
-  PT02\_Z
-  PT03\_Z
-  K/PU/P/T2 SZF + PU/P/T2 SZF + WUF
-  K/PU/P/T1 SZF + PU/P/T1 SZF

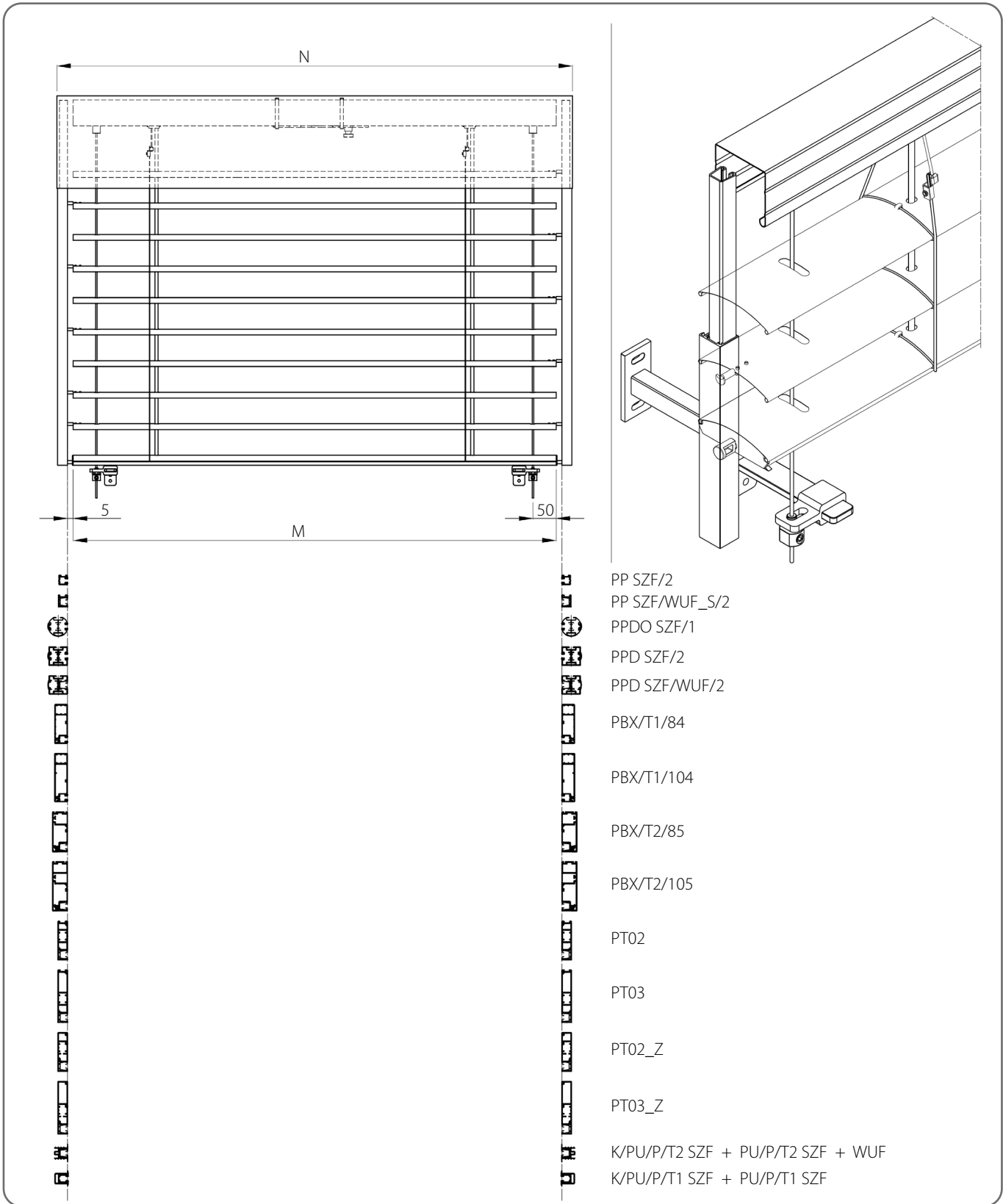
-  PP SZF/2
-  PP SZF/1
-  PP SZF/4
-  PP SZF/3
-  PP SZF/5



Technische Spezifikation

Minimal		Maximal	Maximale Fläche [m <sup>2</sup> ]	Eck-Raffstore	Elektrischer Antrieb	Antrieb mit Nothandkurbel	Manueller Antrieb	Montage
Breite [mm]	Höhe [mm]	Breite x Höhe [mm]						
600	600	3000 x 4000 4000 x 2500	12	JA	JA	JA	JA	Außen

3.1.4. Raffstore mit Führungsschienen und Seilverstärkung



Technische Spezifikation									
Minimal		Maximal		Maximale Fläche [m²]	Eck-Raffstore	Elektrischer Antrieb	Antrieb mit Nothandkurbel	Manueller Antrieb	Montage
Breite [mm]	Höhe [mm]	Breite [mm]	Höhe [mm]						
600	600	5000	5000	25	JA	JA	JA	JA	Außen

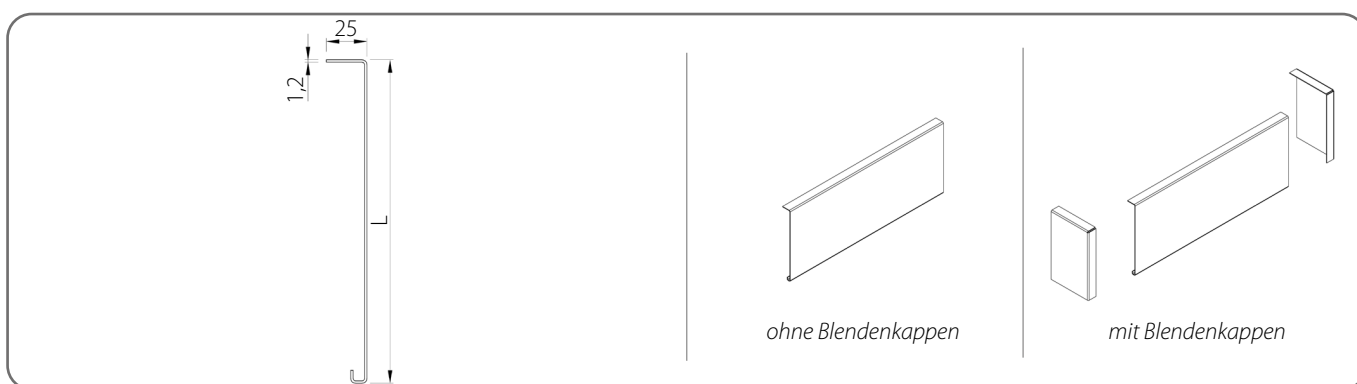
### 3.2. Begrenzungsplatten

! Möglichkeit zur Konfiguration der Raffstoren ohne Verwendung von Deckplatten

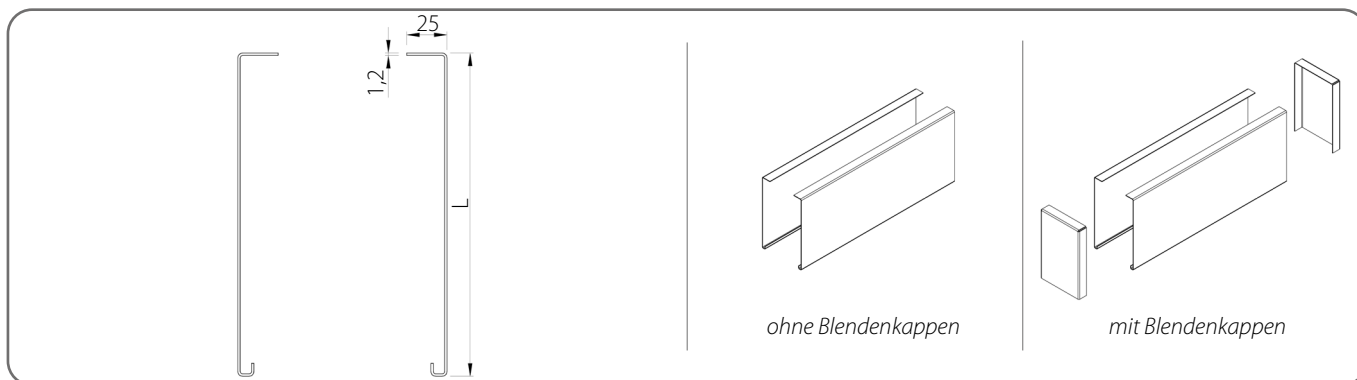
! Maximale Breite für ein einzelnes Element – 4 m. Es ist möglich, die Kästen zu kombinieren.

x	Farbe	x	Farbe	x	Farbe	x	Farbe
00	unlackiert	21	schwarz-grau	34	quarzgrau	80B	graphitgrau
01	silber	22B	ultraweiß	37B	aluminiumgrau	82	alpinweiß
03B	grau	23B	anthrazitgrau	45	beige satin	IK	andere farbe
09	braun	29	hellbeige	73B	mausgrau		
16B	elfenbein	31B	hellgrau	74B	kupferbraun		
20B	schwarz	33	basaltgrau	75B	metallic-grau		

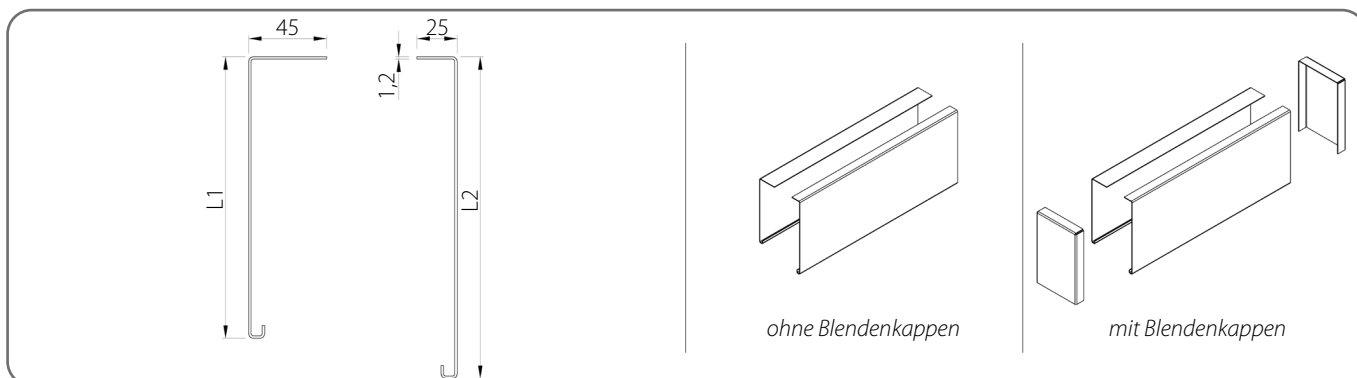
#### Deckplatte TYP 1



#### Deckplatte TYP 2



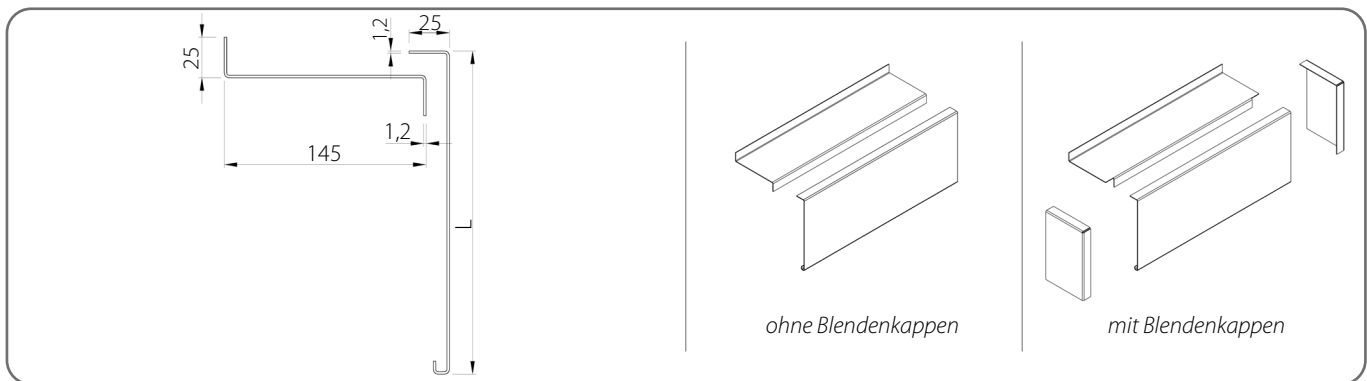
#### Deckplatte TYP 2/A



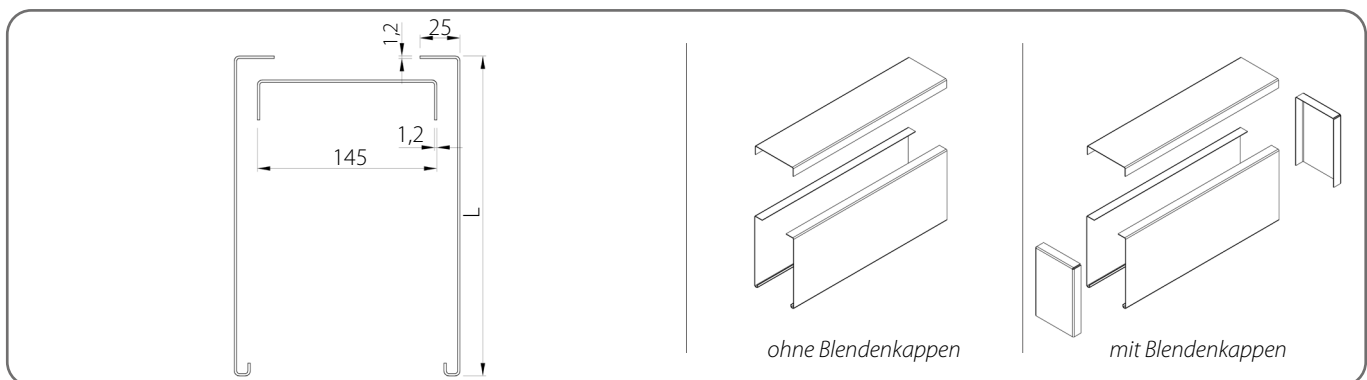
**TECHNISCHE BROSCHÜRE DER RAFFSTOREN IM  
SZF SKYFLOW-SYSTEM**

**C 80 / 3. VORBAU-RAFFSTOREN SZF/A**

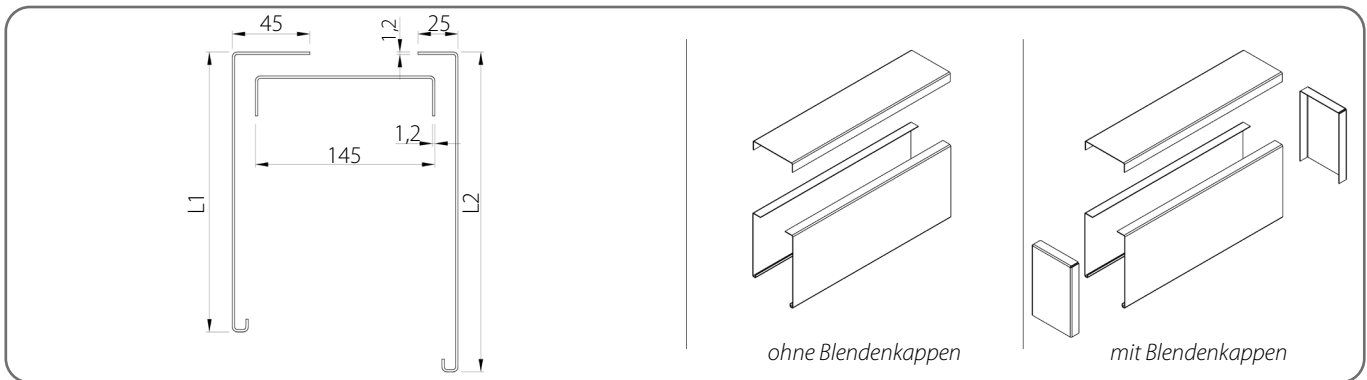
**Deckplatte TYP 3**



**Deckplatte TYP 4**



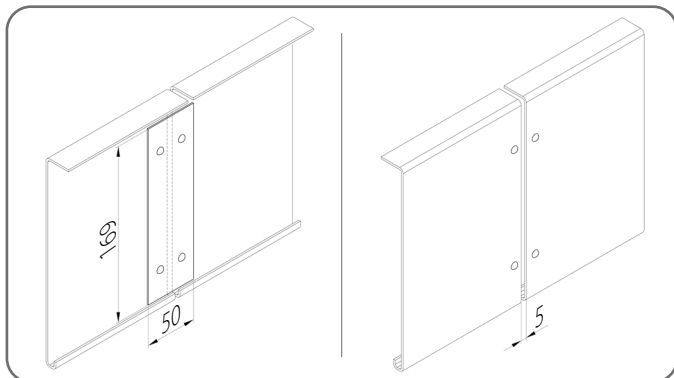
**Deckplatte TYP 4/A**



	<b>L [mm]</b>	<b>L1 [mm]</b>	<b>L2 [mm]</b>
1.	200	180	200
2.	250	230	250
3.	300	280	300
4.	340	320	340
5.	390	370	390
6.	440	420	440

### 3.2.1. Verbindung der Deckplatten

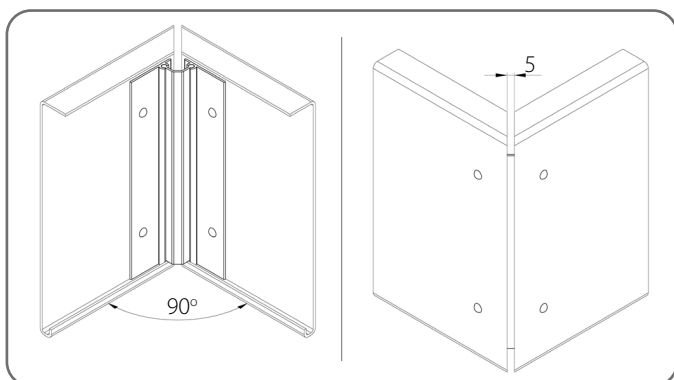
#### Reihverbindung



Anzahl der Verbinder LPS/150 [St.]

	Höhe des Blechs [mm]	Typ der Begrenzungsplatte	
		TYP 1, TYP 3	TYP 2, TYP 2/A, TYP 4, TYP 4/A
1.	200 - 300	1	2
2.	340 - 440	2	4

#### Eck-Verbindung

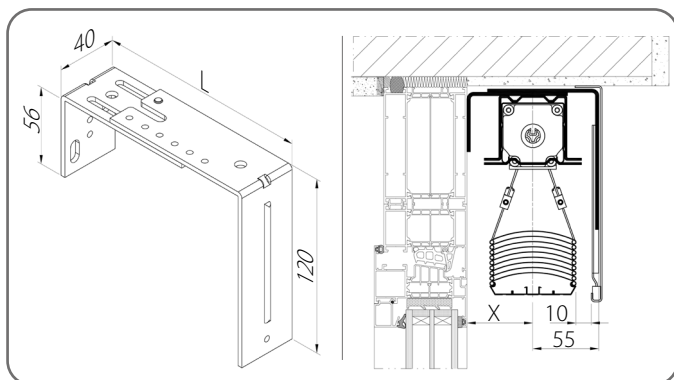


Anzahl der Verbinder LRS [Satz]

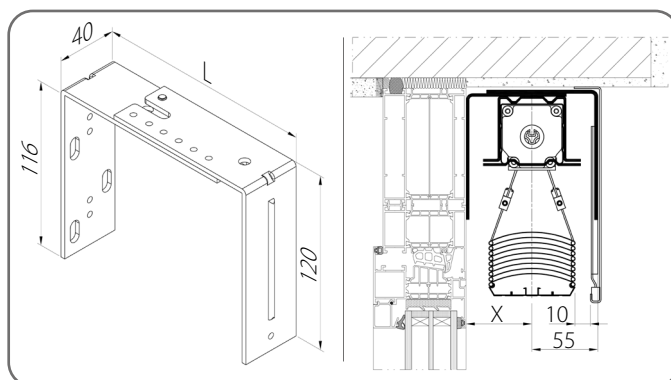
	Katalogcode	Höhe des Blechs [mm]	Typ der Begrenzungsplatte	
			TYP 1, TYP 3	TYP 2, TYP 2/A, TYP 4, TYP 4/A
1.	LRS/200	200	1	1
2.	LRS/250	250	1	1
3.	LRS/300	300	1	1
4.	LRS/340	340	1	1
5.	LRS/390	390	1	1
6.	LRS/440	440	1	1

### 3.3. Oberer Griff

#### USG/R/1



#### USG/R/2



	Katalogcode	X [mm]	L [mm]
1.	USG/R/1A	53 - 108	108 - 163
2.	USG/R/1B	98 - 170	153 - 225

	Katalogcode	X [mm]	L [mm]
1.	USG/R/2A	53 - 108	108 - 163
2.	USG/R/2B	98 - 170	153 - 225

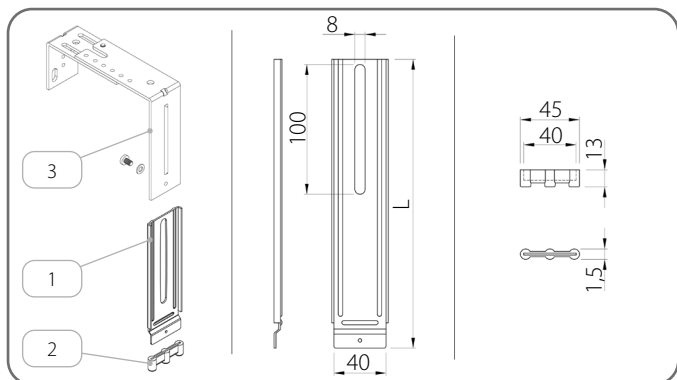
Anzahl der Halter [St.]

Typ der Begrenzungsplatte	Breite der Raffstoren [mm]					
	600 - 1600	1601 - 2400	2401 - 3200	3201 - 4000	4001 - 4500	4501 - 5000
TYP 1, TYP 3	2	3	4	5	6	7
TYP 2, TYP 2/A, TYP 4, TYP 4/A	4	6	8	10	12	14

# TECHNISCHE BROSCHÜRE DER RAFFSTOREN IM SZF SKYFLOW-SYSTEM

C 80 / 3. VORBAU-RAFFSTOREN SZF/A

## 3.4. Hilfshalter

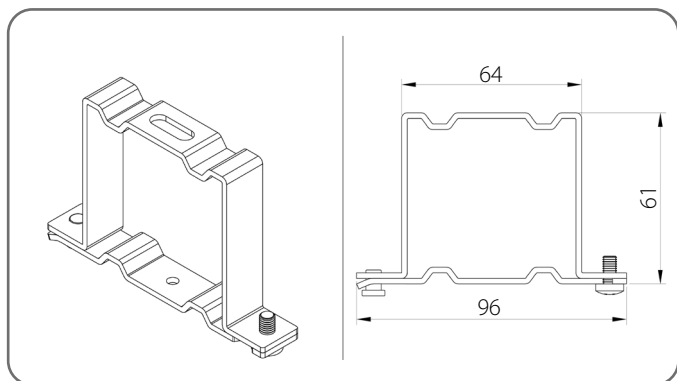


Hilfshalter			
	Katalogcode	L [mm]	Höhe des Rolladenkastens [mm]
1.	<b>UPS/140</b>	143	200
2.	<b>UPS/220</b>	223	250
3.	<b>UPS/220</b>	223	300
4.	<b>UPS/300</b>	303	340
5.	<b>UPS/300</b>	303	390
6.	<b>UPS/380</b>	383	440

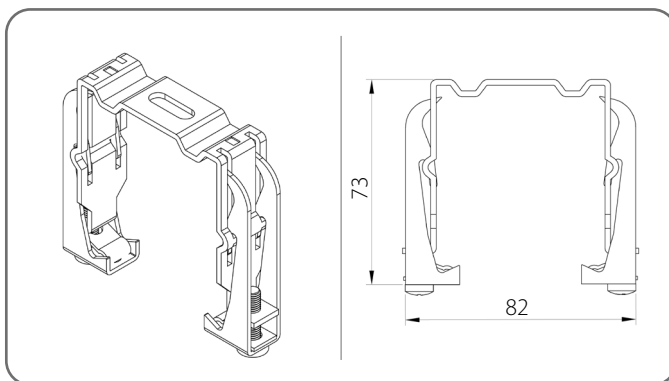
	Name des Teils
1.	Hilfshalter
2.	Stummschaltende Abdeckung
3.	Oberer Griff

## 3.5. Oberer Schienenhalter

Standard-Schienenhalter - US/A



Feder-Schienenhalter - US/B



Anzahl der Halter der oberen Schiene						
Breite der Raffstoren [mm]	600 - 1600	1601 - 2400	2401 - 3200	3201 - 4000	4001 - 4500	4501 - 5000
Anzahl	2	3	4	5	6	7

## 3.6. Restliche Informationen

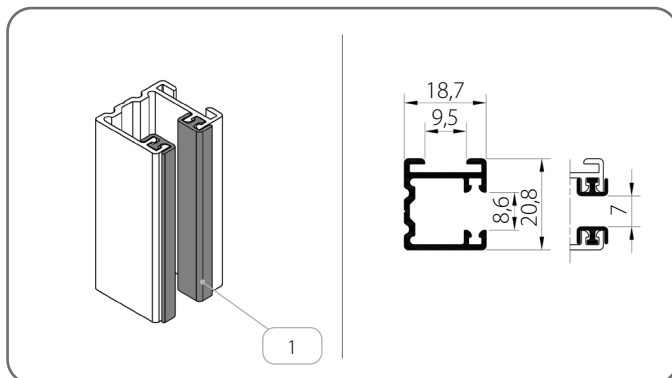
Höhe des Raffstoren [mm]	Breite der Lamellen [mm]						
	600	1200	1800	2400	3000	3600	4200
600 - 2500	1400	2400	3400	4400	5000	-	-
2501 - 3000	1300	2200	3100	4000	4900	5000	-
3001 - 4500	1200	2000	2800	3600	4400	5000	-
4501 - 5000	1100	1800	2500	3200	3900	4600	5000
<b>Anzahl der Gurtmechanismen</b>	<b>2</b>	<b>3</b>	<b>4</b>	<b>5</b>	<b>6</b>	<b>7</b>	<b>8</b>

Führungsschienenhalter					
Höhe des Raffstoren [mm]	600 - 1600	1601 - 2600	2601 - 3600	3601 - 4600	4601 - 5000
Anzahl der Halter [für 1 Stück Führungsschiene]	2	3	4	5	6

### 3.7. Führungsschienen

#### 3.7.1. Führungsschienen - Gruppe I

##### PP SZF/2/x

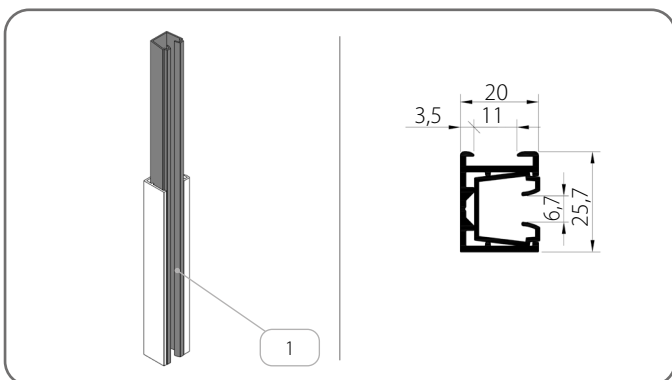


	Name des Teils	Farbe
1.	Dämpfungsdichtung	20 - schwarz

x	Farbe	x	Farbe	x	Farbe	x	Farbe
00	unlackiert	21	schwarz-grau	34	quarzgrau	80B	graphitgrau
01	silber	22B	ultraweiß	37B	aluminiumgrau	82	alpinweiß
03B	grau	23B	anthrazitgrau	45	beige satin	IK	andere farbe
09	braun	29	hellbeige	73B	mausgrau		
16B	elfenbein	31B	hellgrau	74B	kupferbraun		
20B	schwarz	33	basaltgrau	75B	metallic-grau		

#### 3.7.2. Führungsschienen - Gruppe II

##### PP SZF/WUF\_S/2/x

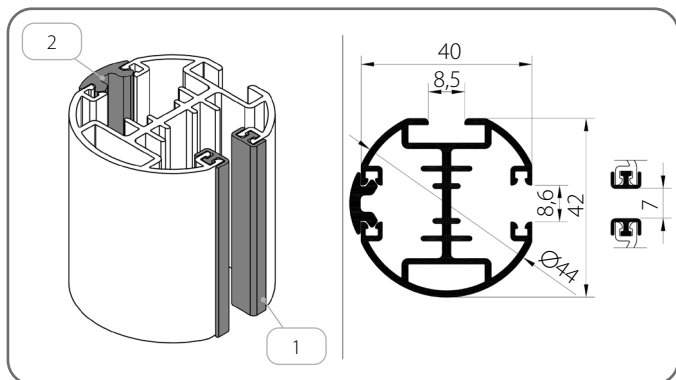


	Name des Teils	Farbe
1.	Führungsschieneneneinsatz	03 - grau 20 - schwarz

x	Farbe	x	Farbe	x	Farbe	x	Farbe
00	unlackiert	21	schwarz-grau	34	quarzgrau	80B	graphitgrau
01	silber	22B	ultraweiß	37B	aluminiumgrau	82	alpinweiß
03B	grau	23B	anthrazitgrau	45	beige satin	IK	andere farbe
09	braun	29	hellbeige	73B	mausgrau		
16B	elfenbein	31B	hellgrau	74B	kupferbraun		
20B	schwarz	33	basaltgrau	75B	metallic-grau		

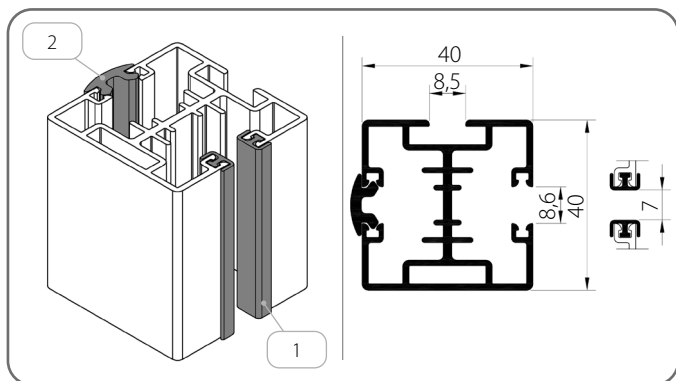
3.7.3. Führungsschienen - Gruppe III

PPDO SZF/1/x



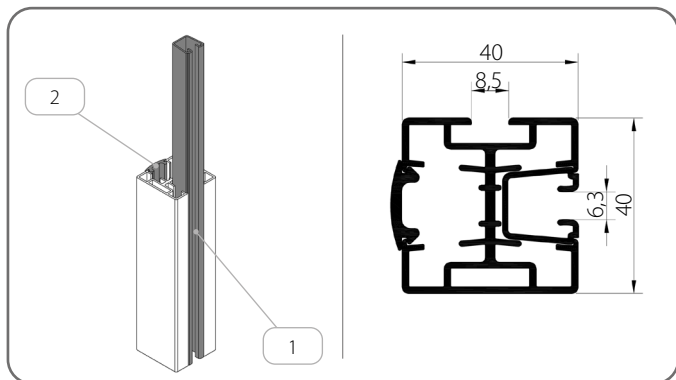
	Name des Teils	Farbe
1.	Dämpfungsdichtung	20 - schwarz
2.	Abdeckdichtung	03 - grau 20 - schwarz

PPD SZF/2/x



	Name des Teils	Farbe
1.	Dämpfungsdichtung	20 - schwarz
2.	Abdeckdichtung	03 - grau 20 - schwarz

PPD SZF/WUF/2/x

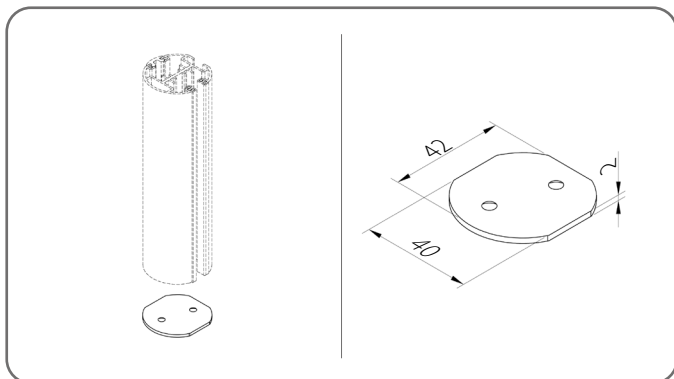


	Name des Teils	Farbe
1.	Führungsschieneneneinsatz	20 - schwarz
2.	Abdeckdichtung	03 - grau 20 - schwarz

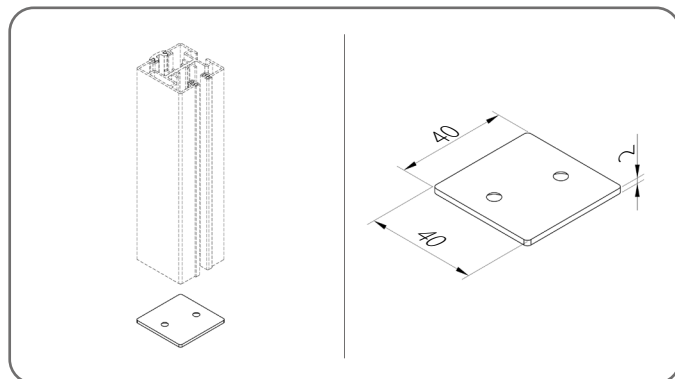
<b>x</b>	<b>Farbe</b>	<b>x</b>	<b>Farbe</b>	<b>x</b>	<b>Farbe</b>	<b>x</b>	<b>Farbe</b>
00	unlackiert	21	schwarz-grau	34	quarzgrau	80B	graphitgrau
01	silber	22B	ultraweiß	37B	aluminiumgrau	82	alpinweiß
03B	grau	23B	anthrazitgrau	45	beige satin	IK	andere farbe
09	braun	29	hellbeige	73B	mausgrau		
16B	elfenbein	31B	hellgrau	74B	kupferbraun		
20B	schwarz	33	basaltgrau	75B	metallic-grau		

3.7.3.1. Kunststoffstöpsel für Führungsschienen

ZPPDO SZF/1



ZPPD SZF/2



x	Farbe	x	Farbe	x	Farbe	x	Farbe
00	unlackiert	21	schwarz-grau	34	quarzgrau	80B	graphitgrau
01	silber	22B	ultraweiß	37B	aluminiumgrau	82	alpinweiß
03B	grau	23B	anthrazitgrau	45	beige satin	IK	andere farbe
09	braun	29	hellbeige	73B	mausgrau		
16B	elfenbein	31B	hellgrau	74B	kupferbraun		
20B	schwarz	33	basaltgrau	75B	metallic-grau		



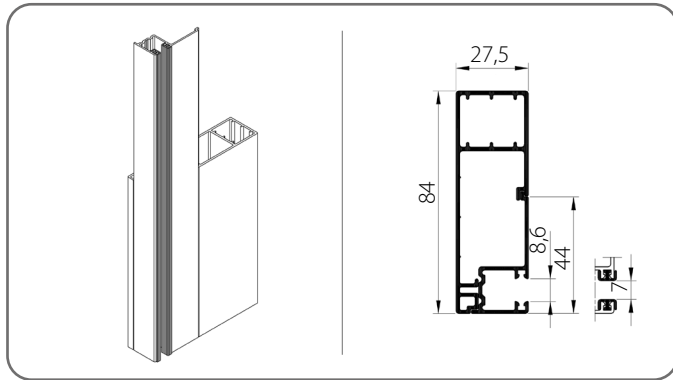
Stöpsel aus Aluminium

**TECHNISCHE BROSCHÜRE DER RAFFSTOREN IM  
SZF SkyFlow-System**

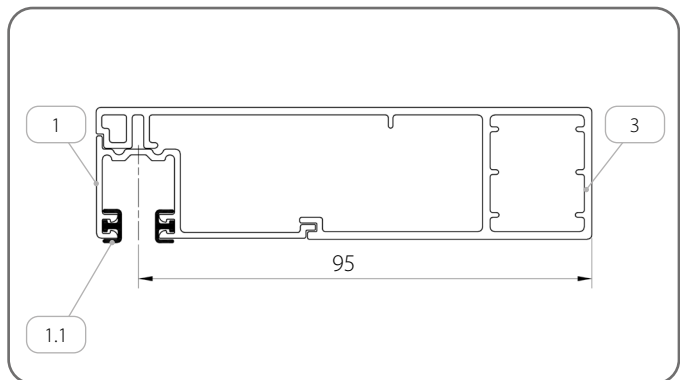
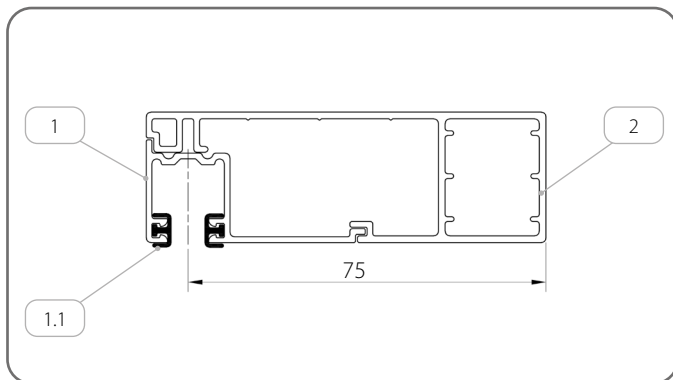
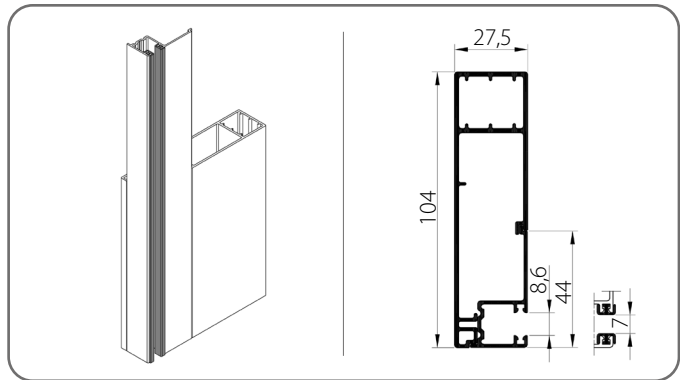
**C 80 / 3. VORBAU-RAFFSTOREN SZF/A**

**3.7.4. Führungsschienen - Gruppe IV**

**PBX/T1/84/x**



**PBX/T1/104/x**



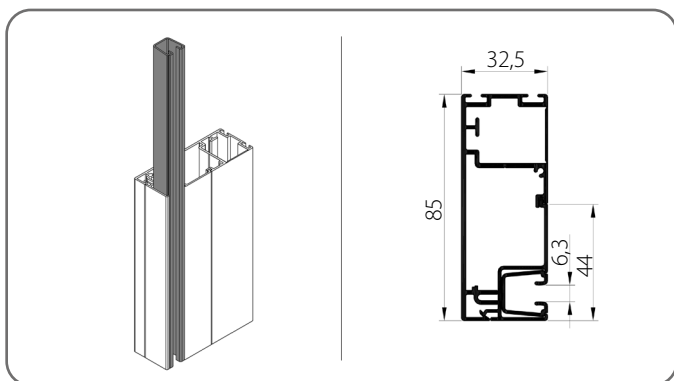
	<b>Name des Teils</b>	<b>Farbe</b>	<b>Katalogcode</b>
1.	Gerade Führungsschiene	<b>x</b>	<b>PPF/x</b>
1.1.	Dämpfungsdichtung	<b>20</b> - schwarz	-
2.	Adapter für Führungsschiene	<b>x</b>	<b>APPF/x</b>
3.	Adapter für Führungsschiene	<b>x</b>	<b>APPF/104/x</b>

<b>x</b>	<b>Farbe</b>	<b>x</b>	<b>Farbe</b>	<b>x</b>	<b>Farbe</b>	<b>x</b>	<b>Farbe</b>
<b>00</b>	unlackiert	<b>21</b>	schwarz-grau	<b>34</b>	quarzgrau	<b>80B</b>	graphitgrau
<b>01</b>	silber	<b>22B</b>	ultraweiß	<b>37B</b>	aluminiumgrau	<b>82</b>	alpinweiß
<b>03B</b>	grau	<b>23B</b>	anthrazitgrau	<b>45</b>	beige satin	<b>IK</b>	andere farbe
<b>09</b>	braun	<b>29</b>	hellbeige	<b>73B</b>	mausgrau		
<b>16B</b>	elfenbein	<b>31B</b>	hellgrau	<b>74B</b>	kupferbraun		
<b>20B</b>	schwarz	<b>33</b>	basaltgrau	<b>75B</b>	metallic-grau		

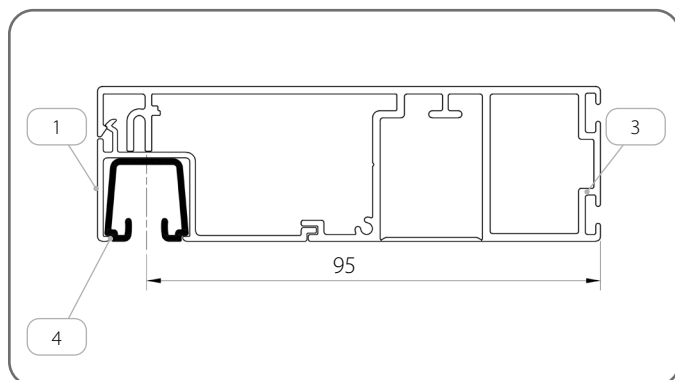
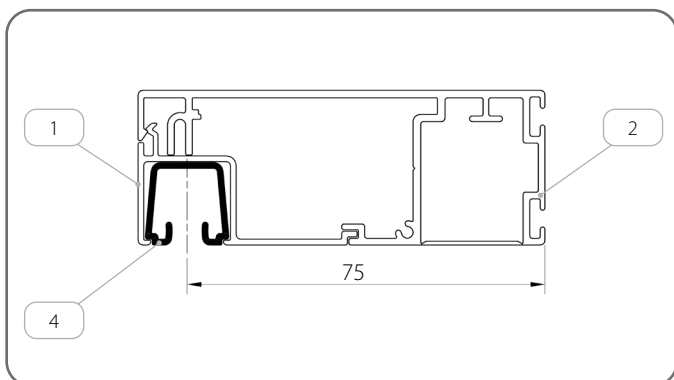
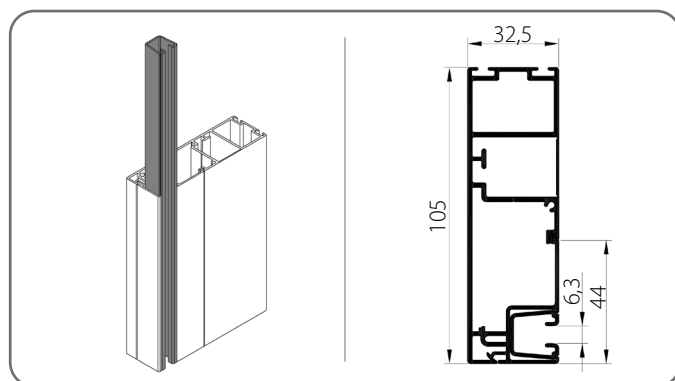
**TECHNISCHE BROSCHÜRE DER RAFFSTOREN IM  
SZF SKYFLOW-SYSTEM**

**C 80 / 3. VORBAU-RAFFSTOREN SZF/A**

**PBX/T2/85/x**



**PBX/T2/105/x**



	Name des Teils	Farbe	Katalogcode
1.	Gerade Führungsschiene	<b>x</b>	<b>PWUFx</b>
2.	Adapter für Führungsschiene	<b>x</b>	<b>APWUF/85/x</b>
3.	Adapter für Führungsschiene	<b>x</b>	<b>APWUF/105/x</b>
4.	Führungsschieneneneinsatz	<b>20 - schwarz</b>	<b>WUF</b>

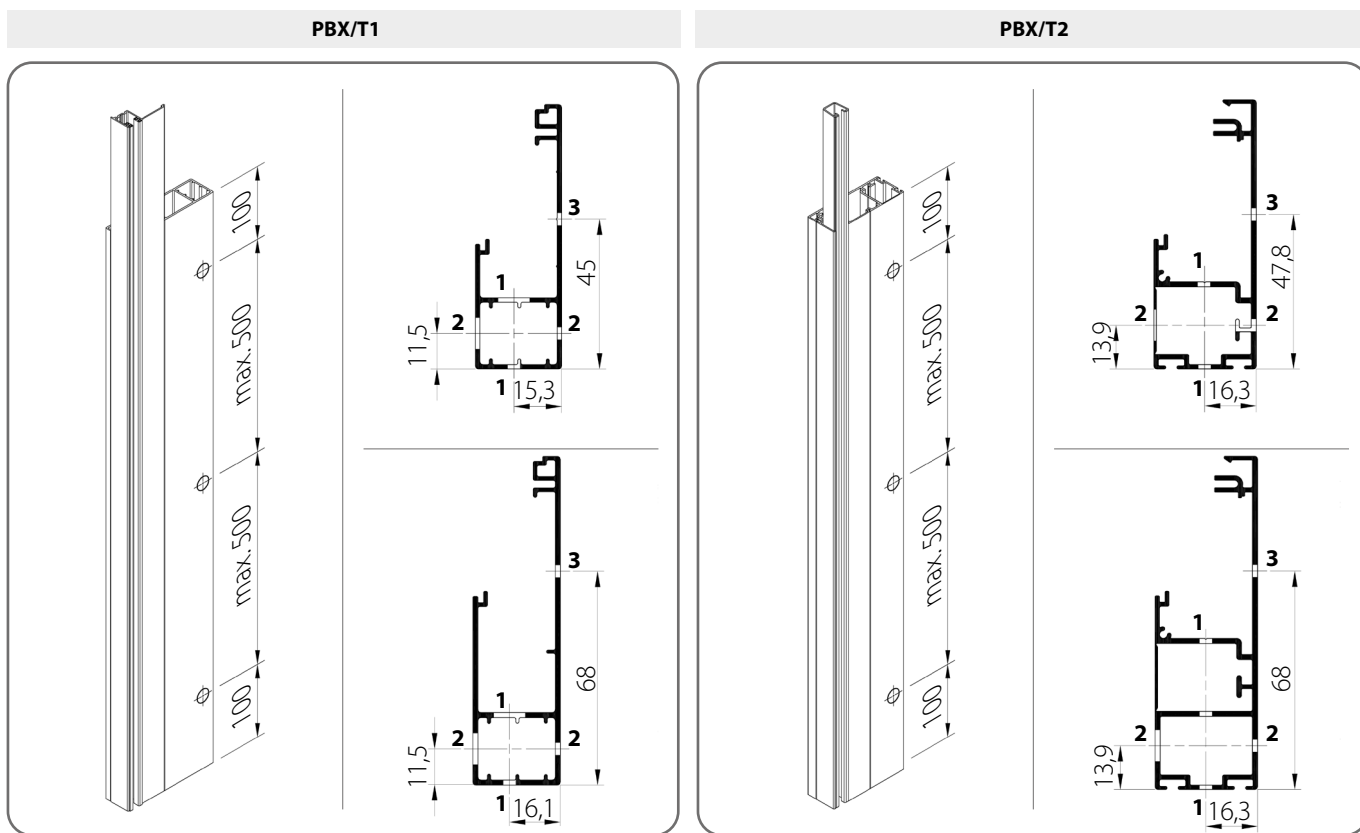
<b>x</b>	<b>Farbe</b>	<b>x</b>	<b>Farbe</b>	<b>x</b>	<b>Farbe</b>	<b>x</b>	<b>Farbe</b>
<b>00</b>	unlackiert	<b>21</b>	schwarz-grau	<b>34</b>	quarzgrau	<b>80B</b>	graphitgrau
<b>01</b>	silber	<b>22B</b>	ultraweiß	<b>37B</b>	aluminiumgrau	<b>82</b>	alpinweiß
<b>03B</b>	grau	<b>23B</b>	anthrazitgrau	<b>45</b>	beige satin	<b>IK</b>	andere farbe
<b>09</b>	braun	<b>29</b>	hellbeige	<b>73B</b>	mausgrau		
<b>16B</b>	elfenbein	<b>31B</b>	hellgrau	<b>74B</b>	kupferbraun		
<b>20B</b>	schwarz	<b>33</b>	basaltgrau	<b>75B</b>	metallic-grau		

# TECHNISCHE BROSCHÜRE DER RAFFSTOREN IM SZF SKYFLOW-SYSTEM

C 80 / 3. VORBAU-RAFFSTOREN SZF/A

## 3.7.4.1. Bohren der Führungsschienen

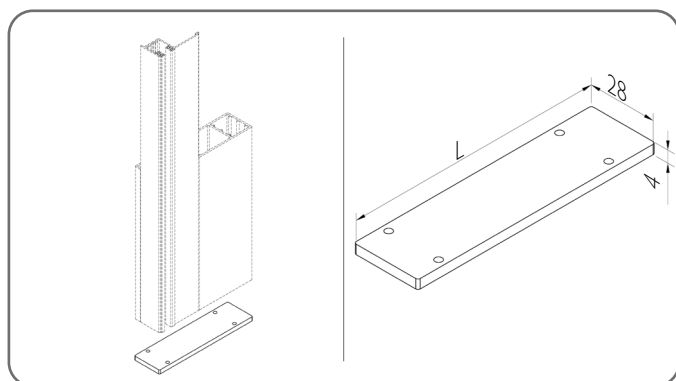
! Es ist möglich, eine Führungsschiene mit Befestigungslöchern gemäß der Zeichnung zu bestellen.



## 3.7.4.2. Kunststoffstöpsel für Führungsschienen

### Stöpsel aus Aluminium

Für Führungsschienen vom Typ BX/T1



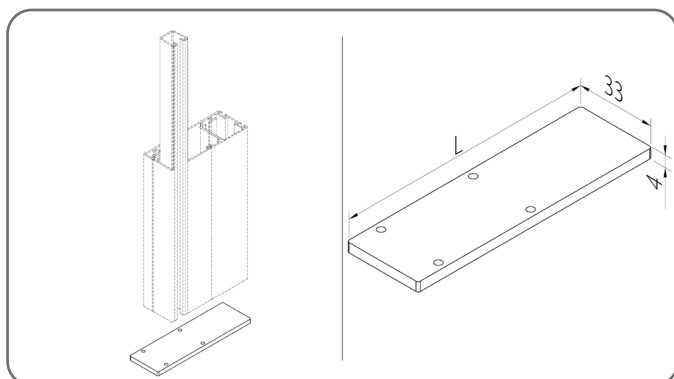
	Katalogcode	L [mm]
1.	ZAPBX/T1/84/x	85
2.	ZAPBX/T1/104/x	105

x	Farbe	x	Farbe	x	Farbe	x	Farbe
00	unlackiert	21	schwarz-grau	34	quarzgrau	80B	graphitgrau
01	silber	22B	ultraweiß	37B	aluminiumgrau	82	alpinweiß
03B	grau	23B	anthrazitgrau	45	beige satin	IK	andere farbe
09	braun	29	hellbeige	73B	mausgrau		
16B	elfenbein	31B	hellgrau	74B	kupferbraun		
20B	schwarz	33	basaltgrau	75B	metallic-grau		

# TECHNISCHE BROSCHÜRE DER RAFFSTOREN IM SZF SKYFLOW-SYSTEM

C 80 / 3. VORBAU-RAFFSTOREN SZF/A

## Für Führungsschienen vom Typ BX/T2

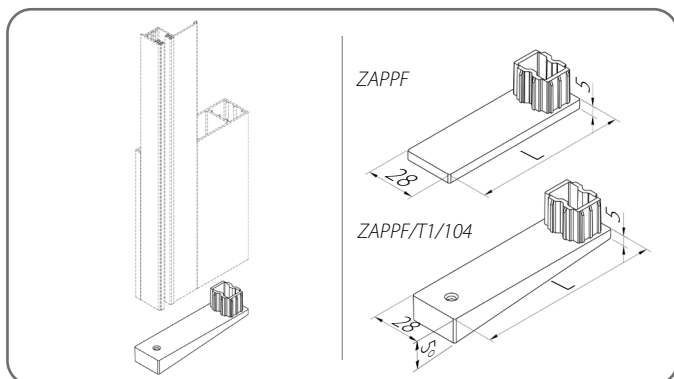


	Katalogcode	L [mm]
1.	<b>ZAPBX/T2/85/x</b>	86
2.	<b>ZAPBX/T2/105/x</b>	106

x	Farbe	x	Farbe	x	Farbe	x	Farbe
<b>00</b>	unlackiert	<b>21</b>	schwarz-grau	<b>34</b>	quarzgrau	<b>80B</b>	graphitgrau
<b>01</b>	silber	<b>22B</b>	ultraweiß	<b>37B</b>	aluminiumgrau	<b>82</b>	alpinweiß
<b>03B</b>	grau	<b>23B</b>	anthrazitgrau	<b>45</b>	beige satin	<b>IK</b>	andere farbe
<b>09</b>	braun	<b>29</b>	hellbeige	<b>73B</b>	mausgrau		
<b>16B</b>	elfenbein	<b>31B</b>	hellgrau	<b>74B</b>	kupferbraun		
<b>20B</b>	schwarz	<b>33</b>	basaltgrau	<b>75B</b>	metallic-grau		

## Stopfen aus PVC

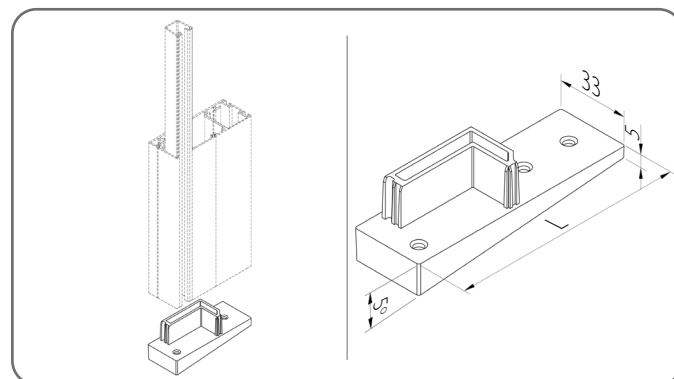
### Für Führungsschienen vom Typ BX/T1



	Katalogcode	L [mm]
1.	<b>ZAPPF/x</b>	85
2.	<b>ZAPPF/T1/104/x</b>	105

x	Farbe	x	Farbe	x	Farbe	x	Farbe
<b>01</b>	silber	<b>20B</b>	schwarz	<b>31B</b>	hellgrau	<b>74B</b>	kupferbraun
<b>03B</b>	grau	<b>21</b>	schwarz-grau	<b>34</b>	quarzgrau	<b>75B</b>	metallic-grau
<b>09</b>	braun	<b>22B</b>	ultraweiß	<b>37B</b>	aluminiumgrau		
<b>16B</b>	elfenbein	<b>23B</b>	anthrazitgrau	<b>73B</b>	mausgrau		

### Für Führungsschienen vom Typ BX/T2



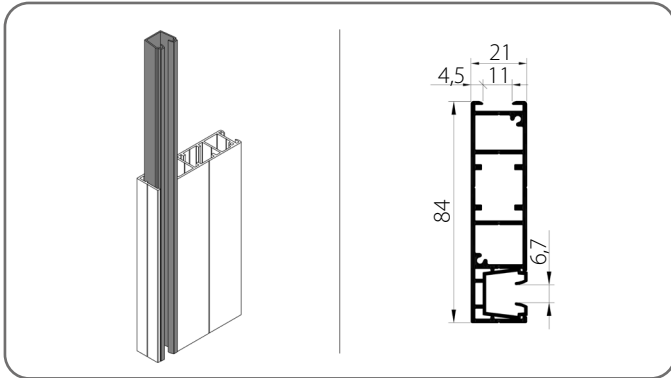
	Katalogcode	L [mm]	Führungsschiene
1.	<b>ZPBX/T2/x</b>	86	<b>PBX/T2/85</b>
		106	<b>PBX/T2/105</b>

**TECHNISCHE BROSCHÜRE DER RAFFSTOREN IM  
SZF SkyFlow-SYSTEM**

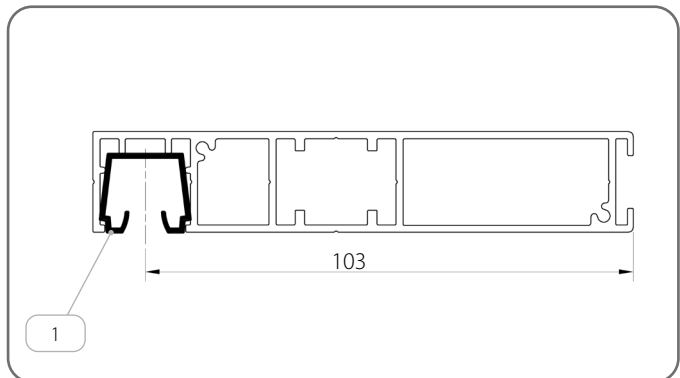
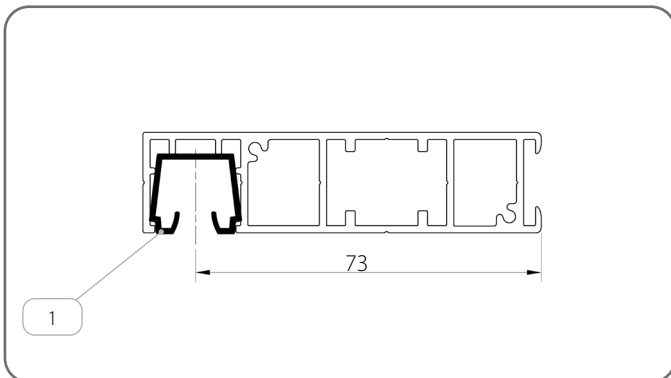
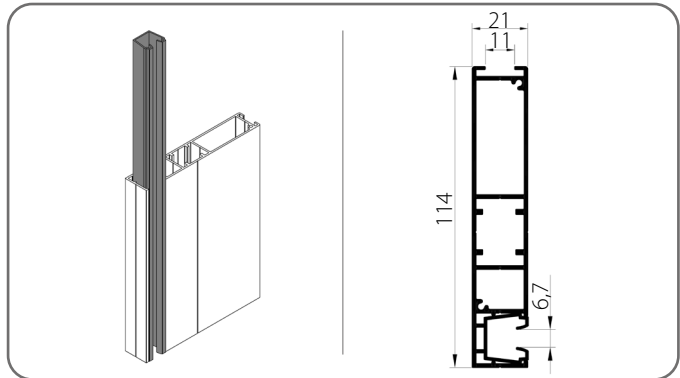
**C 80 / 3. VORBAU-RAFFSTOREN SZF/A**

**3.7.5. Führungsschienen - Gruppe V**

**PT02/x**



**PT03/x**



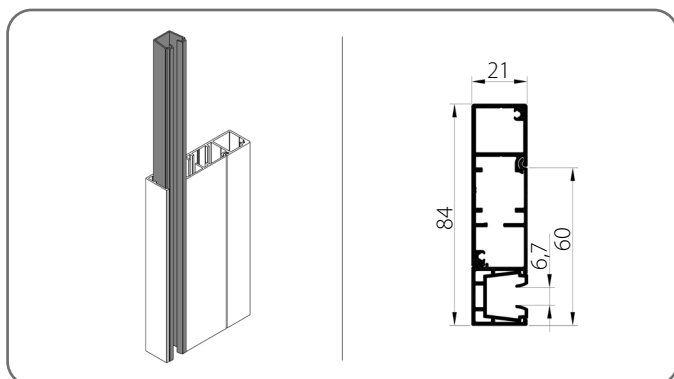
Name des Teils		Farbe
1.	Führungsschieneneinsatz	<b>03</b> - grau <b>20</b> - schwarz

x	Farbe	x	Farbe	x	Farbe	x	Farbe
<b>00</b>	unlackiert	<b>21</b>	schwarz-grau	<b>34</b>	quarzgrau	<b>80B</b>	graphitgrau
<b>01</b>	silber	<b>22B</b>	ultraweiß	<b>37B</b>	aluminiumgrau	<b>82</b>	alpinweiß
<b>03B</b>	grau	<b>23B</b>	anthrazitgrau	<b>45</b>	beige satin	<b>IK</b>	andere farbe
<b>09</b>	braun	<b>29</b>	hellbeige	<b>73B</b>	mausgrau		
<b>16B</b>	elfenbein	<b>31B</b>	hellgrau	<b>74B</b>	kupferbraun		
<b>20B</b>	schwarz	<b>33</b>	basaltgrau	<b>75B</b>	metallic-grau		

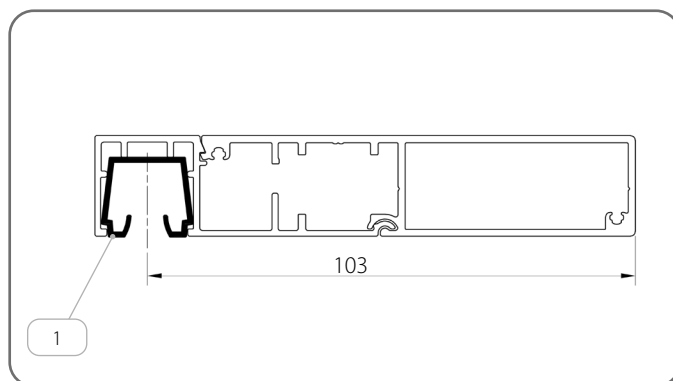
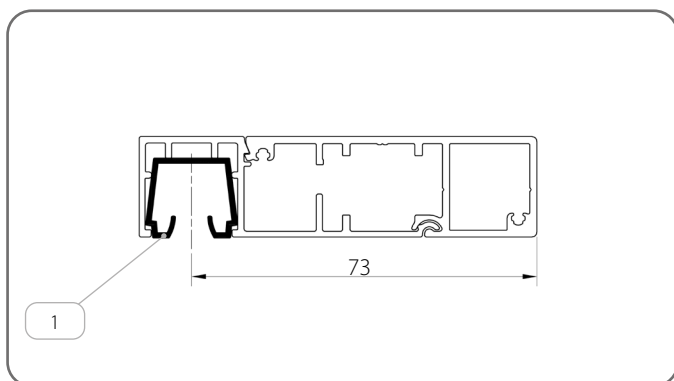
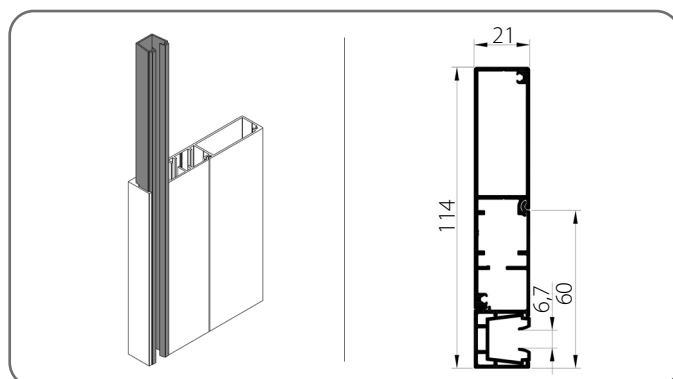
# TECHNISCHE BROSCHÜRE DER RAFFSTOREN IM SZF SKYFLOW-SYSTEM

C 80 / 3. VORBAU-RAFFSTOREN SZF/A

**PT02\_Z/x**



**PT03\_Z/x**

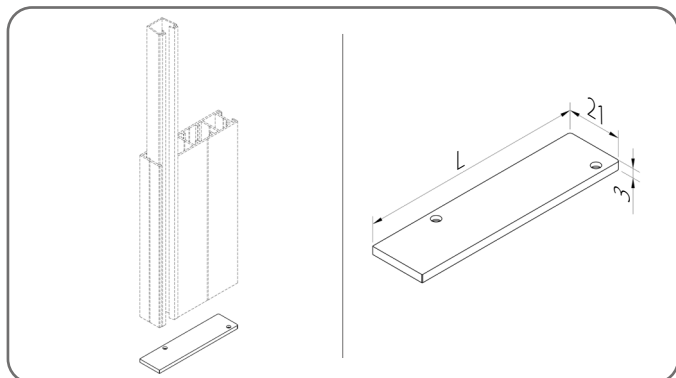


	Name des Teils	Farbe
1.	Führungsschieneneinsatz	<b>03</b> - grau <b>20</b> - schwarz

x	Farbe	x	Farbe	x	Farbe	x	Farbe
<b>00</b>	unlackiert	<b>21</b>	schwarz-grau	<b>34</b>	quarzgrau	<b>80B</b>	graphitgrau
<b>01</b>	silber	<b>22B</b>	ultraweiß	<b>37B</b>	aluminiumgrau	<b>82</b>	alpinweiß
<b>03B</b>	grau	<b>23B</b>	anthrazitgrau	<b>45</b>	beige satin	<b>IK</b>	andere farbe
<b>09</b>	braun	<b>29</b>	hellbeige	<b>73B</b>	mausgrau		
<b>16B</b>	elfenbein	<b>31B</b>	hellgrau	<b>74B</b>	kupferbraun		
<b>20B</b>	schwarz	<b>33</b>	basaltgrau	<b>75B</b>	metallic-grau		

### 3.7.5.1. Kunststoffstöpsel für Führungsschienen

Für Führungsschienen vom Typ PT

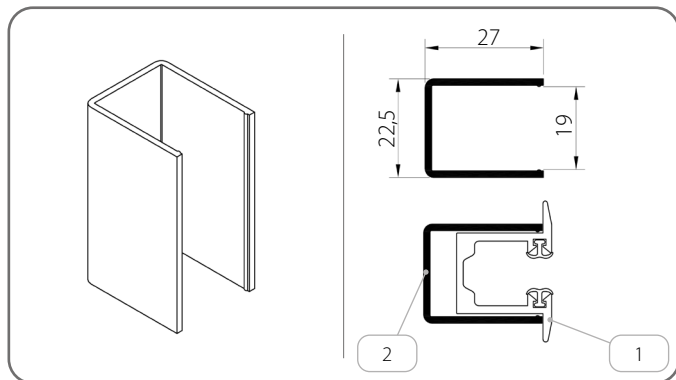


	Katalogcode	L [mm]
1.	<b>ZPT02/x</b>	83,5
2.	<b>ZPT03/x</b>	113
3.	<b>ZPT02_Z/x</b>	83,5
4.	<b>ZPT03_Z/x</b>	113,5

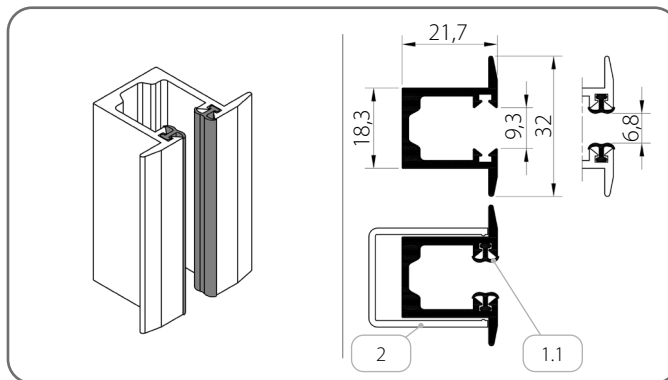
x	Farbe	x	Farbe	x	Farbe	x	Farbe
<b>00</b>	unlackiert	<b>21</b>	schwarz-grau	<b>34</b>	quarzgrau	<b>80B</b>	graphitgrau
<b>01</b>	silber	<b>22B</b>	ultraweiß	<b>37B</b>	aluminiumgrau	<b>82</b>	alpinweiß
<b>03B</b>	grau	<b>23B</b>	anthrazitgrau	<b>45</b>	beige satin	<b>IK</b>	andere farbe
<b>09</b>	braun	<b>29</b>	hellbeige	<b>73B</b>	mausgrau		
<b>16B</b>	elfenbein	<b>31B</b>	hellgrau	<b>74B</b>	kupferbraun		
<b>20B</b>	schwarz	<b>33</b>	basaltgrau	<b>75B</b>	metallic-grau		

### 3.7.6. Führungsschienen - Gruppe VI

K/PU/P/T1 SZF



PU/P/T1 SZF/x

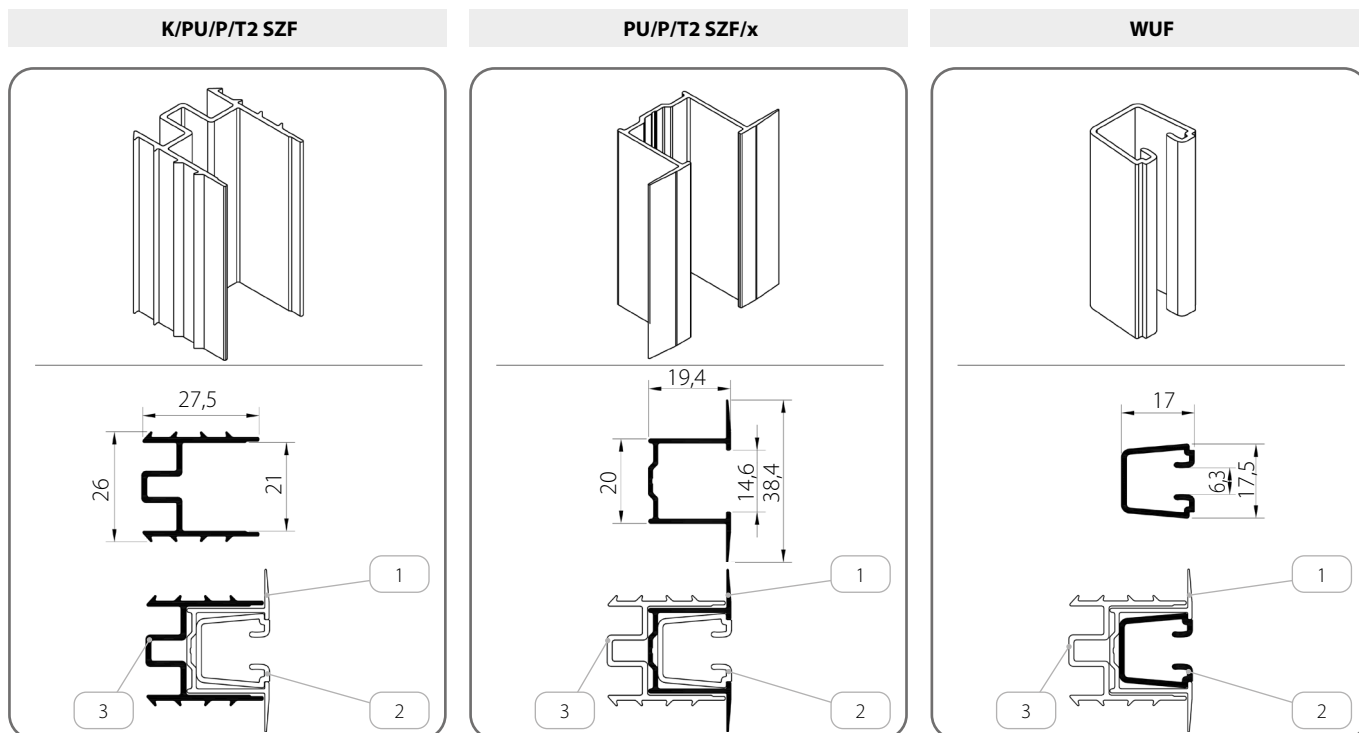


	Name des Teils	Farbe	Katalogcode
1.	Vereinfachte unterputz Führungsschiene	<b>x</b>	<b>PU/P/T1 SZF/x</b>
1.1.	Dämpfungsdichtung	<b>20 - schwarz</b>	-
2.	Tasche der Unterputz-Führungsschiene	-	<b>K/PU/P/T1 SZF</b>

x	Farbe	x	Farbe	x	Farbe	x	Farbe
<b>00</b>	unlackiert	<b>21</b>	schwarz-grau	<b>34</b>	quarzgrau	<b>80B</b>	graphitgrau
<b>01</b>	silber	<b>22B</b>	ultraweiß	<b>37B</b>	aluminiumgrau	<b>82</b>	alpinweiß
<b>03B</b>	grau	<b>23B</b>	anthrazitgrau	<b>45</b>	beige satin	<b>IK</b>	andere farbe
<b>09</b>	braun	<b>29</b>	hellbeige	<b>73B</b>	mausgrau		
<b>16B</b>	elfenbein	<b>31B</b>	hellgrau	<b>74B</b>	kupferbraun		
<b>20B</b>	schwarz	<b>33</b>	basaltgrau	<b>75B</b>	metallic-grau		

# TECHNISCHE BROSCHÜRE DER RAFFSTOREN IM SZF SKYFLOW-SYSTEM

C 80 / 3. VORBAU-RAFFSTOREN SZF/A

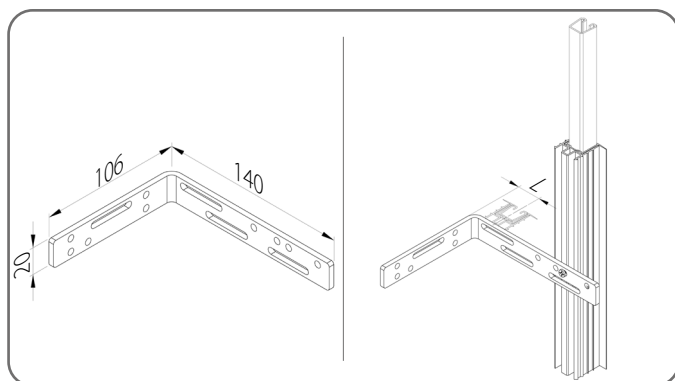


	Name des Teils	Farbe	Katalogcode
1.	Vereinfachte unterputz Führungsschiene	x	PU/P/T2 SZF/x
2.	Führungsschieneneneinsatz	20 - schwarz	WUF
3.	Tasche der Unterputz-Führungsschiene	-	K/PU/P/T2 SZF

x	Farbe	x	Farbe	x	Farbe	x	Farbe
00	unlackiert	21	schwarz-grau	34	quarzgrau	80B	graphitgrau
01	silber	22B	ultraweiß	37B	aluminiumgrau	82	alpinweiß
03B	grau	23B	anthrazitgrau	45	beige satin	IK	andere farbe
09	braun	29	hellbeige	73B	mausgrau		
16B	elfenbein	31B	hellgrau	74B	kupferbraun		
20B	schwarz	33	basaltgrau	75B	metallic-grau		

### 3.7.6.1. Montagewinkel

#### KMK/140x100



	Katalogcode	L [mm]
1.	KMK/140x100	15 - 130

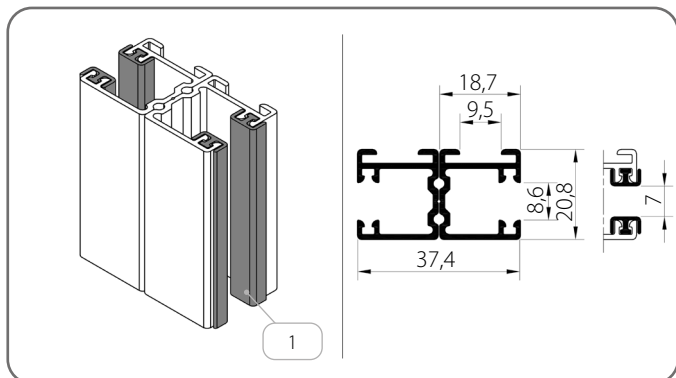
  

	Höhe des Raffstoren [mm]	Anzahl der Winkel [für 1 Stück Führungsschiene]
1.	600 - 1600	2
2.	1601 - 2600	3
3.	2601 - 3600	4
4.	3601 - 4400	5

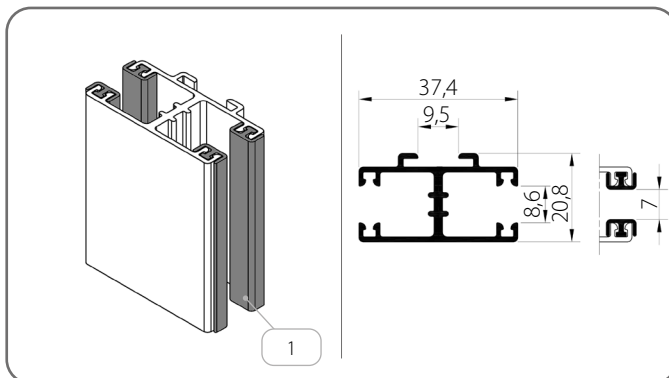
### 3.8. Teilungs-Führungsschienen

#### 3.8.1. Führungsschienen - Gruppe I

PP SZF/2/x + PP SZF/2/x



PPD SZF/1/x

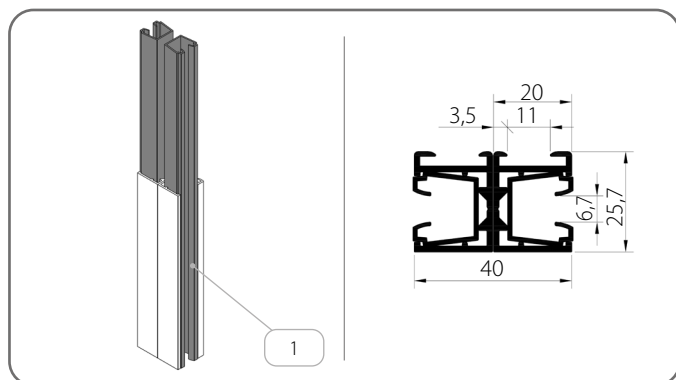


	Name des Teils	Farbe
1.	Dämpfungsdichtung	20 - schwarz

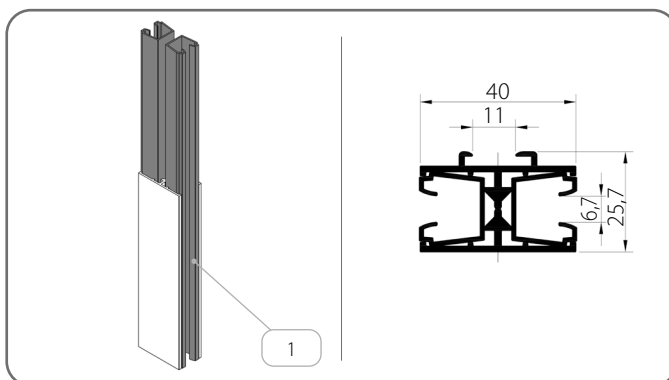
x	Farbe	x	Farbe	x	Farbe	x	Farbe
00	unlackiert	21	schwarz-grau	34	quarzgrau	80B	graphitgrau
01	silber	22B	ultraweiß	37B	aluminiumgrau	82	alpinweiß
03B	grau	23B	anthrazitgrau	45	beige satin	IK	andere farbe
09	braun	29	hellbeige	73B	mausgrau		
16B	elfenbein	31B	hellgrau	74B	kupferbraun		
20B	schwarz	33	basaltgrau	75B	metallic-grau		

#### 3.8.2. Führungsschienen - Gruppe II

PP SZF/WUF\_S/2/x + PP SZF/WUF\_S/2/x



PPD SZF/WUF\_S/1/x

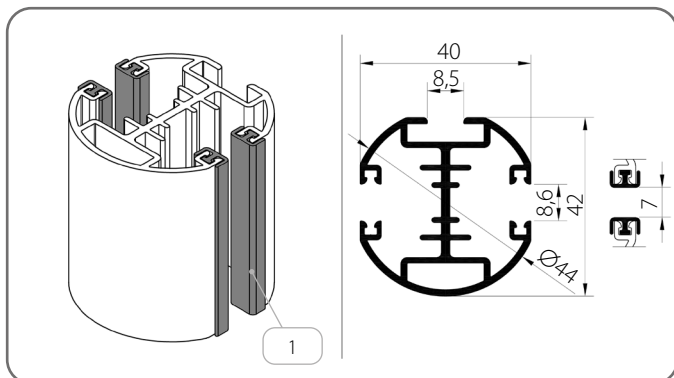


	Name des Teils	Farbe
1.	Führungsschieneneneinsatz	03 - grau 20 - schwarz

x	Farbe	x	Farbe	x	Farbe	x	Farbe
00	unlackiert	21	schwarz-grau	34	quarzgrau	80B	graphitgrau
01	silber	22B	ultraweiß	37B	aluminiumgrau	82	alpinweiß
03B	grau	23B	anthrazitgrau	45	beige satin	IK	andere farbe
09	braun	29	hellbeige	73B	mausgrau		
16B	elfenbein	31B	hellgrau	74B	kupferbraun		
20B	schwarz	33	basaltgrau	75B	metallic-grau		

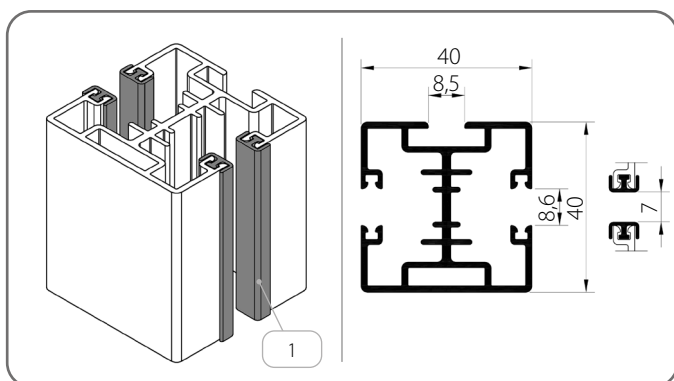
3.8.3. Führungsschienen - Gruppe III

PPDO-P SZF/1/x



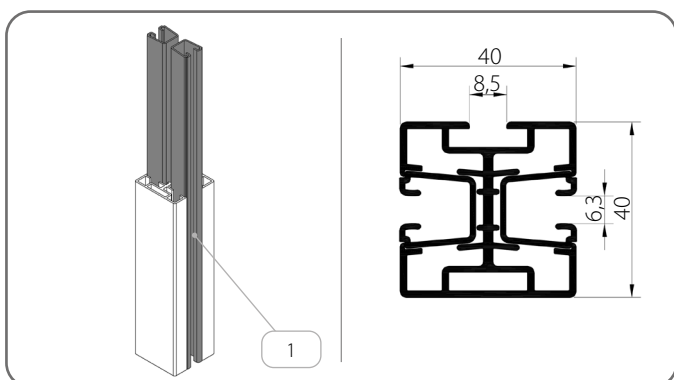
	Name des Teils	Farbe
1.	Führungsschieneneinsatz	20 - schwarz

PPD-P SZF/2/x



	Name des Teils	Farbe
1.	Führungsschieneneinsatz	20 - schwarz

PPD-P SZF/WUF/2/x

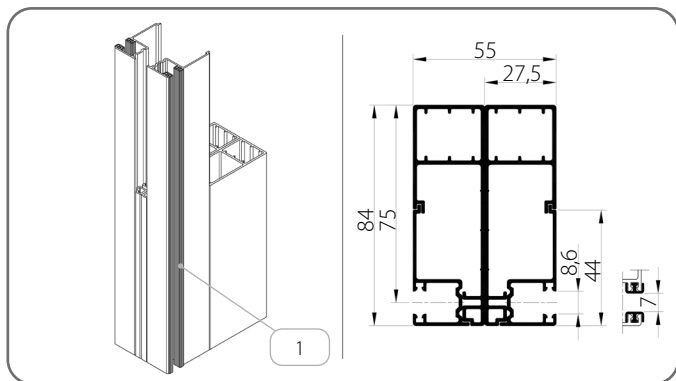


	Name des Teils	Farbe
1.	Führungsschieneneinsatz	20 - schwarz

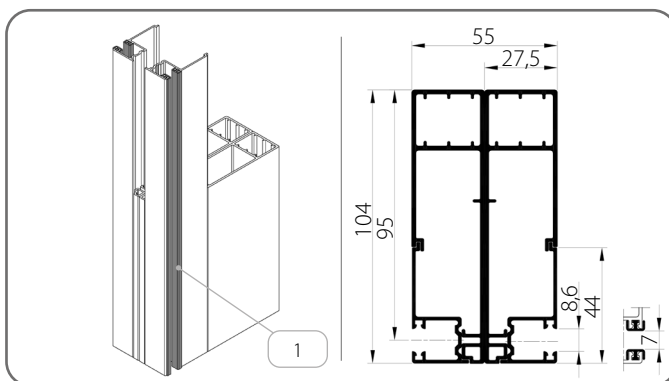
x	Farbe	x	Farbe	x	Farbe	x	Farbe
00	unlackiert	21	schwarz-grau	34	quarzgrau	80B	graphitgrau
01	silber	22B	ultraweiß	37B	aluminiumgrau	82	alpinweiß
03B	grau	23B	anthrazitgrau	45	beige satin	IK	andere farbe
09	braun	29	hellbeige	73B	mausgrau		
16B	elfenbein	31B	hellgrau	74B	kupferbraun		
20B	schwarz	33	basaltgrau	75B	metallic-grau		

3.8.4. Führungsschienen - Gruppe IV

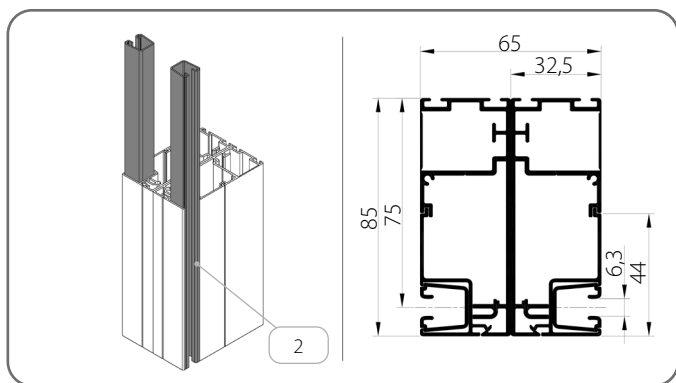
PBX/T1/84/x + PBX/T1/84/x



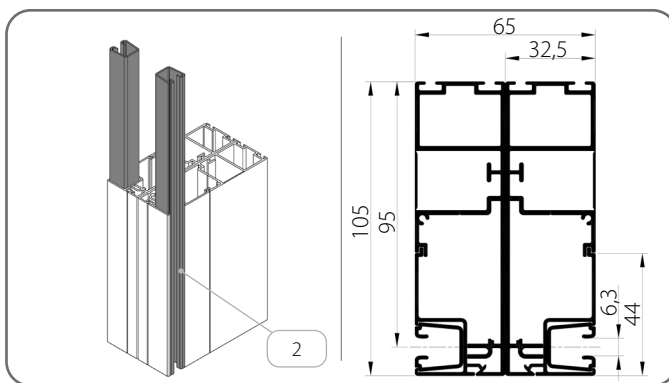
PBX/T1/104/x + PBX/T1/104/x



PBX/T2/85/x + PBX/T2/85/x



PBX/T2/105/x + PBX/T2/105/x

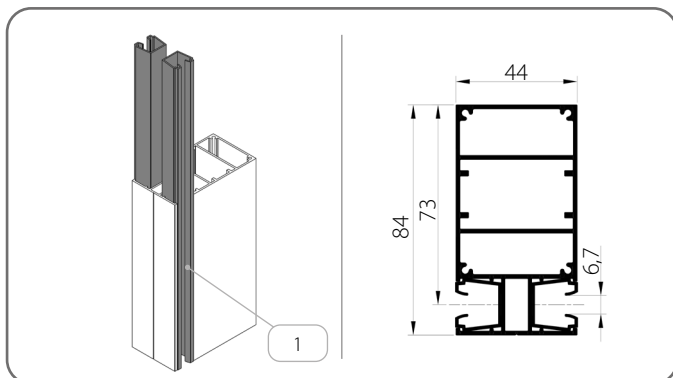


	Name des Teils	Farbe
1.	Dämpfungsdichtung	20 - schwarz
2.	Führungsschieneneinsatz	20 - schwarz

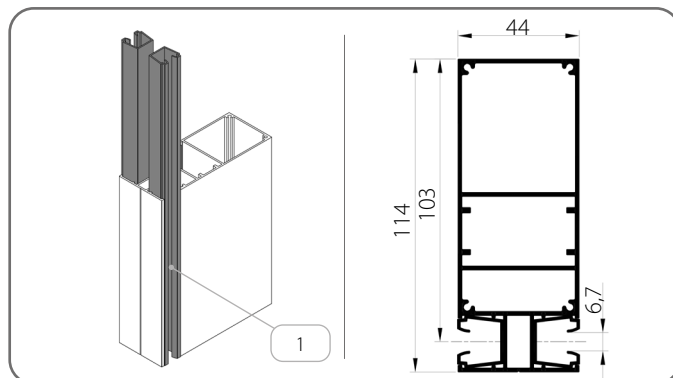
x	Farbe	x	Farbe	x	Farbe	x	Farbe
00	unlackiert	21	schwarz-grau	34	quarzgrau	80B	graphitgrau
01	silber	22B	ultraweiß	37B	aluminiumgrau	82	alpinweiß
03B	grau	23B	anthrazitgrau	45	beige satin	IK	andere farbe
09	braun	29	hellbeige	73B	mausgrau		
16B	elfenbein	31B	hellgrau	74B	kupferbraun		
20B	schwarz	33	basaltgrau	75B	metallic-grau		

### 3.8.5. Führungsschienen - Gruppe V

PT04/x



PT05/x

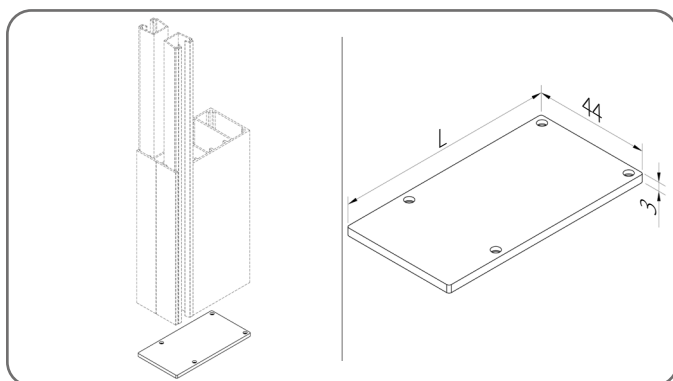


Name des Teils		Farbe
1.	Führungsschieneneinsatz	<b>03</b> - grau <b>20</b> - schwarz

x	Farbe	x	Farbe	x	Farbe	x	Farbe
<b>00</b>	unlackiert	<b>21</b>	schwarz-grau	<b>34</b>	quarzgrau	<b>80B</b>	graphitgrau
<b>01</b>	silber	<b>22B</b>	ultraweiß	<b>37B</b>	aluminiumgrau	<b>82</b>	alpinweiß
<b>03B</b>	grau	<b>23B</b>	anthrazitgrau	<b>45</b>	beige satin	<b>IK</b>	andere farbe
<b>09</b>	braun	<b>29</b>	hellbeige	<b>73B</b>	mausgrau		
<b>16B</b>	elfenbein	<b>31B</b>	hellgrau	<b>74B</b>	kupferbraun		
<b>20B</b>	schwarz	<b>33</b>	basaltgrau	<b>75B</b>	metallic-grau		

#### 3.8.5.1. Kunststoffstöpsel für Führungsschienen

Für Führungsschienen vom Typ PT



	Katalogcode	L [mm]
1.	<b>ZPT04/x</b>	83,5
2.	<b>ZPT05/x</b>	113,5

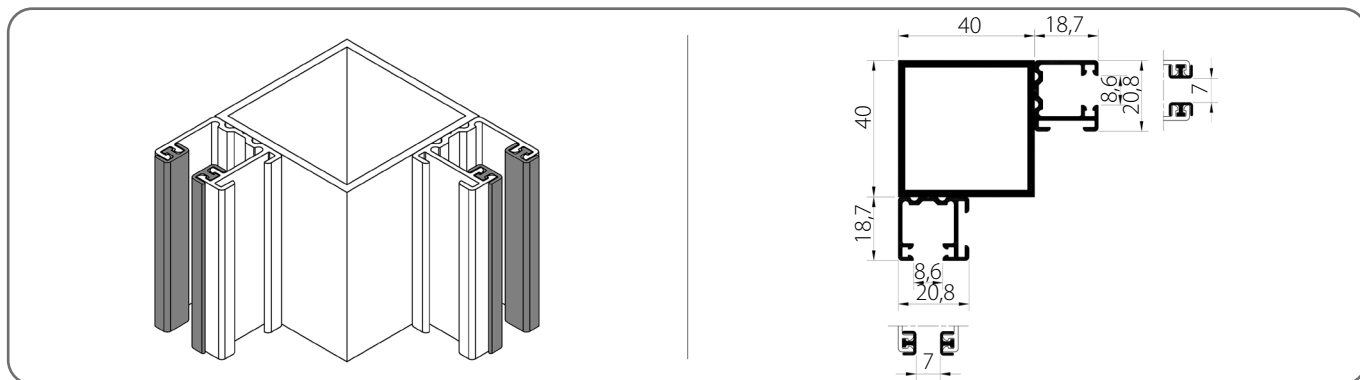
x	Farbe	x	Farbe	x	Farbe	x	Farbe
<b>00</b>	unlackiert	<b>21</b>	schwarz-grau	<b>34</b>	quarzgrau	<b>80B</b>	graphitgrau
<b>01</b>	silber	<b>22B</b>	ultraweiß	<b>37B</b>	aluminiumgrau	<b>82</b>	alpinweiß
<b>03B</b>	grau	<b>23B</b>	anthrazitgrau	<b>45</b>	beige satin	<b>IK</b>	andere farbe
<b>09</b>	braun	<b>29</b>	hellbeige	<b>73B</b>	mausgrau		
<b>16B</b>	elfenbein	<b>31B</b>	hellgrau	<b>74B</b>	kupferbraun		
<b>20B</b>	schwarz	<b>33</b>	basaltgrau	<b>75B</b>	metallic-grau		

# TECHNISCHE BROSCHÜRE DER RAFFSTOREN IM SZF SKYFLOW-SYSTEM

C 80 / 3. VORBAU-RAFFSTOREN SZF/A

## 3.8.6. Eck-Führungsschienen

RP/40x40x2/x + PP SZF/2/x

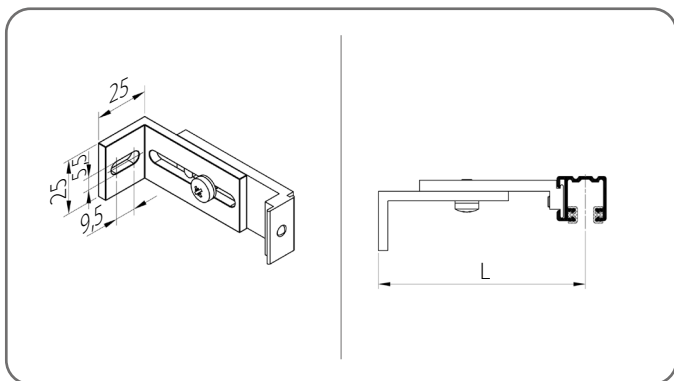


x	Farbe	x	Farbe	x	Farbe	x	Farbe
00	unlackiert	21	schwarz-grau	34	quarzgrau	80B	graphitgrau
01	silber	22B	ultraweiß	37B	aluminiumgrau	82	alpinweiß
03B	grau	23B	anthrazitgrau	45	beige satin	IK	andere farbe
09	braun	29	hellbeige	73B	mausgrau		
16B	elfenbein	31B	hellgrau	74B	kupferbraun		
20B	schwarz	33	basaltgrau	75B	metallic-grau		

## 3.9. Führungsschienenhalter

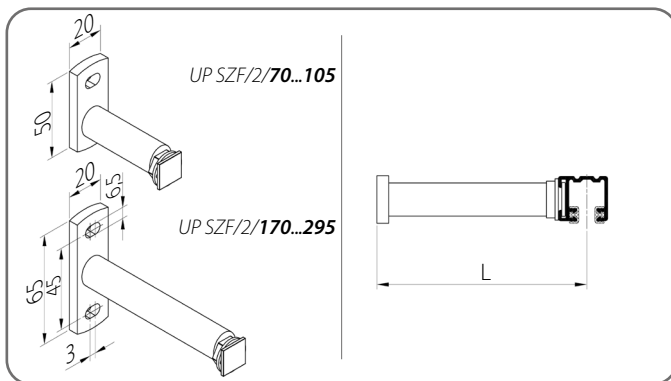
### 3.9.1. Führungsschienen - Gruppe I

UP SZF/1



	Katalogcode	L [mm]
1.	UP SZF/1/70/x	50 - 70
2.	UP SZF/1/100/x	71 - 100
3.	UP SZF/1/145/x	101 - 145

UP SZF/2



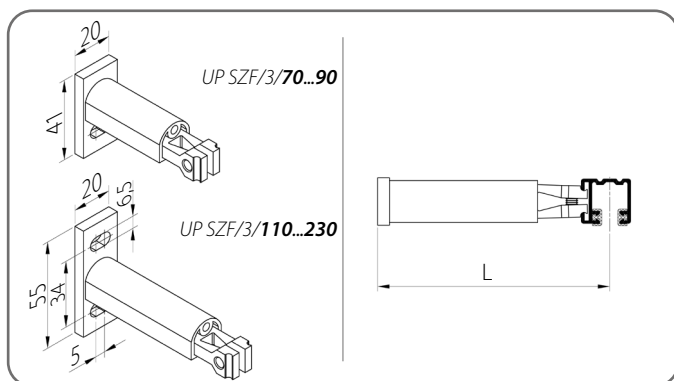
	Katalogcode	L [mm]
1.	UP SZF/2/70/x	50 - 70
2.	UP SZF/2/105/x	71 - 105
3.	UP SZF/2/170/x	106 - 170
4.	UP SZF/2/295/x	171 - 295

x	Farbe	x	Farbe	x	Farbe	x	Farbe
00	unlackiert	21	schwarz-grau	34	quarzgrau	80B	graphitgrau
01	silber	22B	ultraweiß	37B	aluminiumgrau	82	alpinweiß
03B	grau	23B	anthrazitgrau	45	beige satin	IK	andere farbe
09	braun	29	hellbeige	73B	mausgrau		
16B	elfenbein	31B	hellgrau	74B	kupferbraun		
20B	schwarz	33	basaltgrau	75B	metallic-grau		

# TECHNISCHE BROSCHÜRE DER RAFFSTOREN IM SZF SKYFLOW-SYSTEM

C 80 / 3. VORBAU-RAFFSTOREN SZF/A

## UP SZF/3

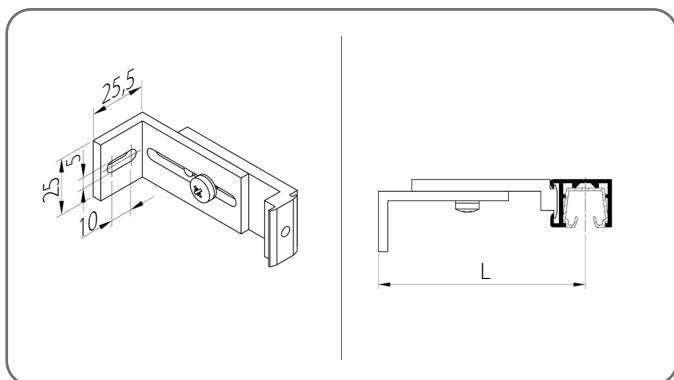


	Katalogcode	L [mm]
1.	<b>UP SZF/3/70/x</b>	60 - 70
2.	<b>UP SZF/3/90/x</b>	71 - 90
3.	<b>UP SZF/3/110/x</b>	91 - 110
4.	<b>UP SZF/3/130/x</b>	111 - 130
5.	<b>UP SZF/3/150/x</b>	131 - 150
6.	<b>UP SZF/3/170/x</b>	151 - 170
7.	<b>UP SZF/3/190/x</b>	171 - 190
8.	<b>UP SZF/3/210/x</b>	191 - 210
9.	<b>UP SZF/3/230/x</b>	211 - 230

x	Farbe	x	Farbe	x	Farbe	x	Farbe
<b>00</b>	unlackiert	<b>21</b>	schwarz-grau	<b>34</b>	quarzgrau	<b>80B</b>	graphitgrau
<b>01</b>	silber	<b>22B</b>	ultraweiß	<b>37B</b>	aluminiumgrau	<b>82</b>	alpinweiß
<b>03B</b>	grau	<b>23B</b>	anthrazitgrau	<b>45</b>	beige satin	<b>IK</b>	andere farbe
<b>09</b>	braun	<b>29</b>	hellbeige	<b>73B</b>	mausgrau		
<b>16B</b>	elfenbein	<b>31B</b>	hellgrau	<b>74B</b>	kupferbraun		
<b>20B</b>	schwarz	<b>33</b>	basaltgrau	<b>75B</b>	metallic-grau		

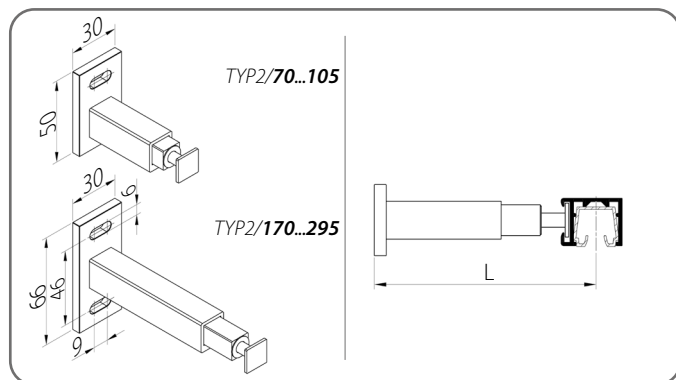
### 3.9.2. Führungsschienen - Gruppe II

#### TYP 1



	Katalogcode	L [mm]
1.	<b>TYP1/75/x</b>	55 - 75
2.	<b>TYP1/105/x</b>	76 - 105
3.	<b>TYP1/160/x</b>	106 - 160

#### TYP 2



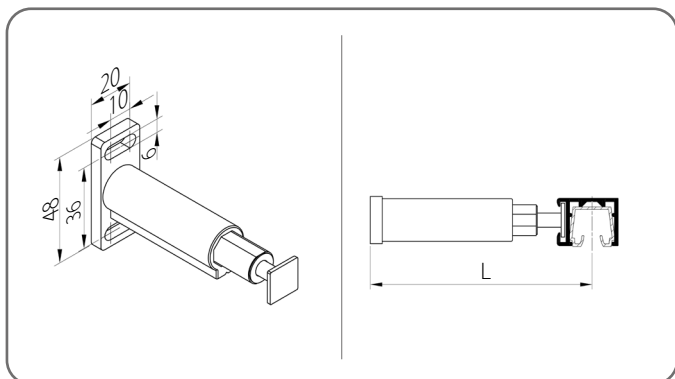
	Katalogcode	L [mm]
1.	<b>TYP2/70/x</b>	50 - 70
2.	<b>TYP2/105/x</b>	71 - 105
3.	<b>TYP2/170/x</b>	106 - 170
4.	<b>TYP2/295/x</b>	171 - 295

x	Farbe	x	Farbe	x	Farbe	x	Farbe
<b>00</b>	unlackiert	<b>21</b>	schwarz-grau	<b>34</b>	quarzgrau	<b>80B</b>	graphitgrau
<b>01</b>	silber	<b>22B</b>	ultraweiß	<b>37B</b>	aluminiumgrau	<b>82</b>	alpinweiß
<b>03B</b>	grau	<b>23B</b>	anthrazitgrau	<b>45</b>	beige satin	<b>IK</b>	andere farbe
<b>09</b>	braun	<b>29</b>	hellbeige	<b>73B</b>	mausgrau		
<b>16B</b>	elfenbein	<b>31B</b>	hellgrau	<b>74B</b>	kupferbraun		
<b>20B</b>	schwarz	<b>33</b>	basaltgrau	<b>75B</b>	metallic-grau		

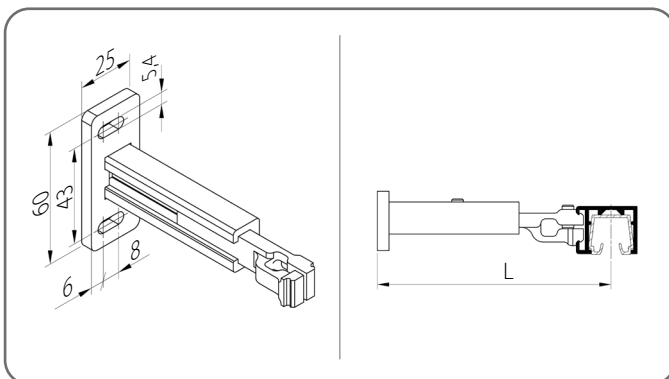
# TECHNISCHE BROSCHÜRE DER RAFFSTOREN IM SZF SkyFLOW-SYSTEM

C 80 / 3. VORBAU-RAFFSTOREN SZF/A

TYP 3



TYP 4



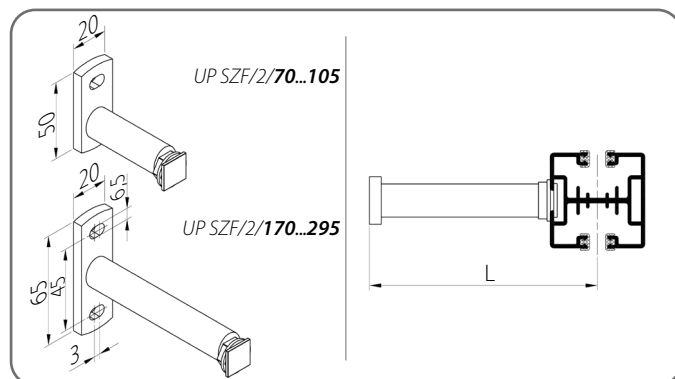
	Katalogcode	L [mm]
1.	<b>TYP3/75/x</b>	50 - 75
2.	<b>TYP3/1/120/x</b>	76 - 120

	Katalogcode	L [mm]
1.	<b>TYP4/80/x</b>	60 - 80
2.	<b>TYP4/115/x</b>	81 - 115
3.	<b>TYP4/170/x</b>	116 - 170

x	Farbe	x	Farbe	x	Farbe	x	Farbe
<b>00</b>	unlackiert	<b>21</b>	schwarz-grau	<b>34</b>	quarzgrau	<b>80B</b>	graphitgrau
<b>01</b>	silber	<b>22B</b>	ultraweiß	<b>37B</b>	aluminiumgrau	<b>82</b>	alpinweiß
<b>03B</b>	grau	<b>23B</b>	anthrazitgrau	<b>45</b>	beige satin	<b>IK</b>	andere farbe
<b>09</b>	braun	<b>29</b>	hellbeige	<b>73B</b>	mausgrau		
<b>16B</b>	elfenbein	<b>31B</b>	hellgrau	<b>74B</b>	kupferbraun		
<b>20B</b>	schwarz	<b>33</b>	basaltgrau	<b>75B</b>	metallic-grau		

### 3.9.3. Führungsschienen - Gruppe III

UP SZF/2



	Katalogcode	L [mm]
1.	<b>UP SZF/2/70/x</b>	58 - 78*
2.	<b>UP SZF/2/105/x</b>	79 - 113*
3.	<b>UP SZF/2/170/x</b>	114 - 178*
4.	<b>UP SZF/2/295/x</b>	179 - 303*

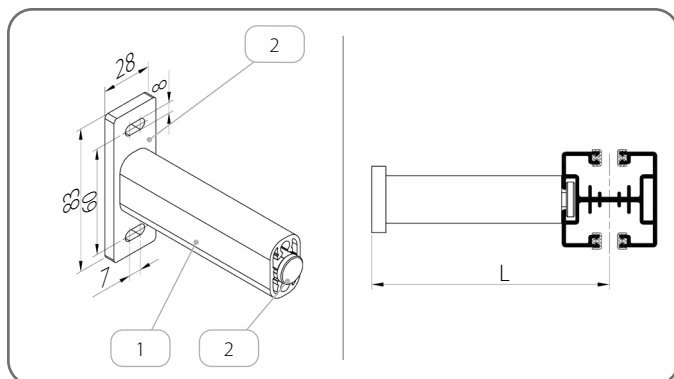
\* Die Werte haben sich aufgrund der Verwendung von **PPD-P SZF / 2-** oder **PPDO-P SZF / 1-**Führungsschienen geändert.

x	Farbe	x	Farbe	x	Farbe	x	Farbe
<b>00</b>	unlackiert	<b>21</b>	schwarz-grau	<b>34</b>	quarzgrau	<b>80B</b>	graphitgrau
<b>01</b>	silber	<b>22B</b>	ultraweiß	<b>37B</b>	aluminiumgrau	<b>82</b>	alpinweiß
<b>03B</b>	grau	<b>23B</b>	anthrazitgrau	<b>45</b>	beige satin	<b>IK</b>	andere farbe
<b>09</b>	braun	<b>29</b>	hellbeige	<b>73B</b>	mausgrau		
<b>16B</b>	elfenbein	<b>31B</b>	hellgrau	<b>74B</b>	kupferbraun		
<b>20B</b>	schwarz	<b>33</b>	basaltgrau	<b>75B</b>	metallic-grau		

# TECHNISCHE BROSCHÜRE DER RAFFSTOREN IM SZF SKYFLOW-SYSTEM

C 80 / 3. VORBAU-RAFFSTOREN SZF/A

## UP SZF/4/x



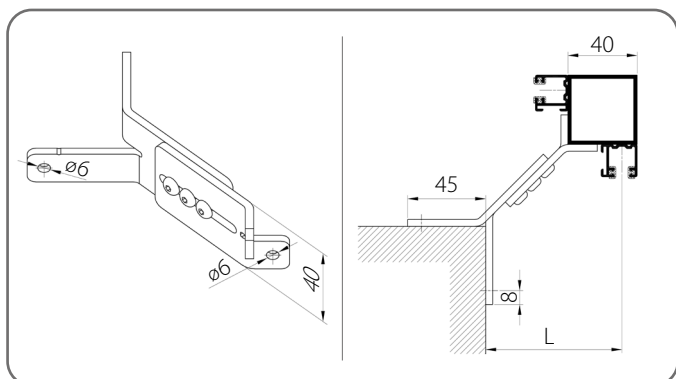
	Katalogcode	L [mm]
1.	<b>UP SZF/4</b>	75 - 200

	Name des Teils	Katalogcode
1.	Profil des Teleskopgriffs	<b>PUT SZF/x</b>
2.	Teleskophalterset	<b>ZUP SZF/4/x</b>

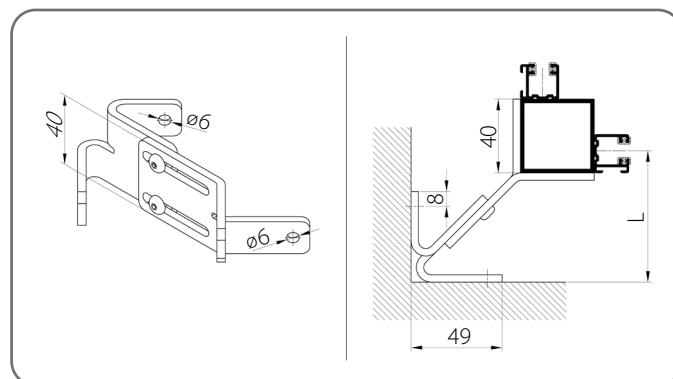
x	Farbe	x	Farbe	x	Farbe	x	Farbe
<b>00</b>	unlackiert	<b>21</b>	schwarz-grau	<b>34</b>	quarzgrau	<b>80B</b>	graphitgrau
<b>01</b>	silber	<b>22B</b>	ultraweiß	<b>37B</b>	aluminiumgrau	<b>82</b>	alpinweiß
<b>03B</b>	grau	<b>23B</b>	anthrazitgrau	<b>45</b>	beige satin	<b>IK</b>	andere farbe
<b>09</b>	braun	<b>29</b>	hellbeige	<b>73B</b>	mausgrau		
<b>16B</b>	elfenbein	<b>31B</b>	hellgrau	<b>74B</b>	kupferbraun		
<b>20B</b>	schwarz	<b>33</b>	basaltgrau	<b>75B</b>	metallic-grau		

### 3.9.4. Eckhalter

#### UP SZF/N/1



#### UP SZF/N/2



	Katalogcode	L [mm]
1.	<b>UP SZF/N/1/80/x</b>	75 - 85
2.	<b>UP SZF/N/1/100/x</b>	86 - 105
3.	<b>UP SZF/N/1/140/x</b>	106 - 145


	Katalogcode	L [mm]
1.	<b>UP SZF/N/2/80/x</b>	50 - 60
2.	<b>UP SZF/N/2/100/x</b>	61 - 80
3.	<b>UP SZF/N/2/140/x</b>	81 - 120

x	Farbe
<b>AND</b>	eloxiert

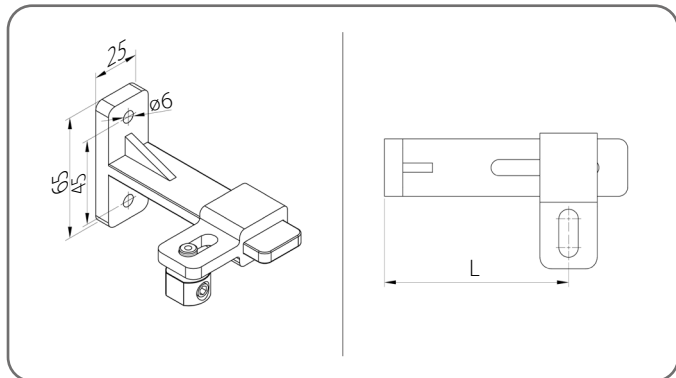


Ecklösung nur mit **PP SZF/2**-Führungen verfügbar.

### 3.10. Schnurhalter

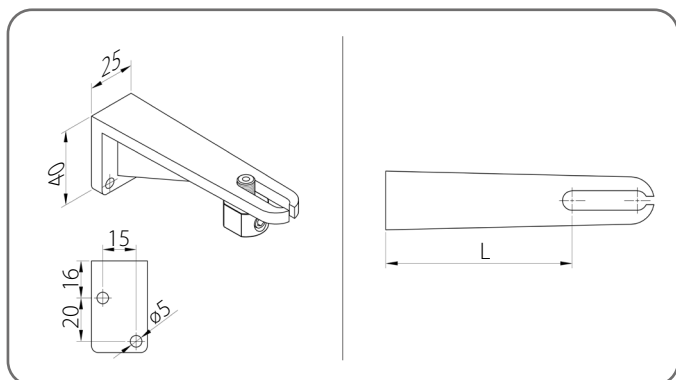
 Alle Halter werden mit einem Spanner geliefert.

#### UDL/1



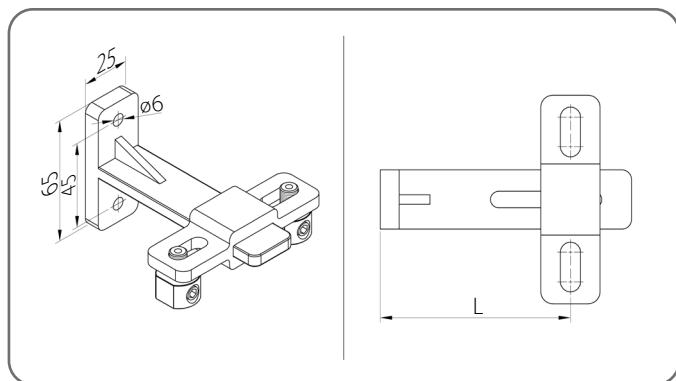
	Katalogcode	L [mm]
1.	<b>UDL/1/90/x</b>	50 - 90
2.	<b>UDL/1/128/x</b>	88 - 128
3.	<b>UDL/1/165/x</b>	125 - 165
4.	<b>UDL/1/200/x</b>	160 - 200

#### UDL/2



	Katalogcode	L [mm]
1.	<b>UDL/2/50/x</b>	29 - 50
2.	<b>UDL/2/76/x</b>	55 - 76
3.	<b>UDL/2/104/x</b>	83 - 104
4.	<b>UDL/2/132/x</b>	111 - 132
5.	<b>UDL/2/160/x</b>	139 - 160

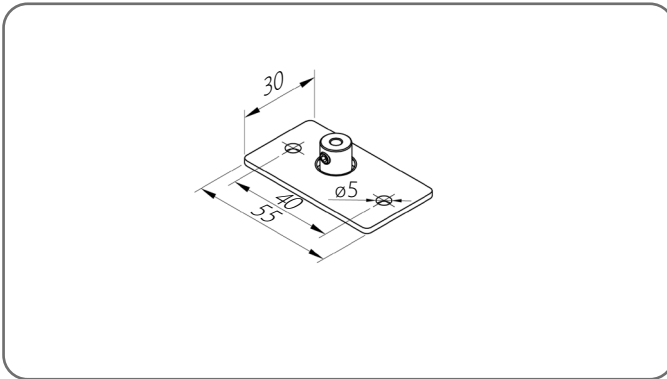
#### UDL/4



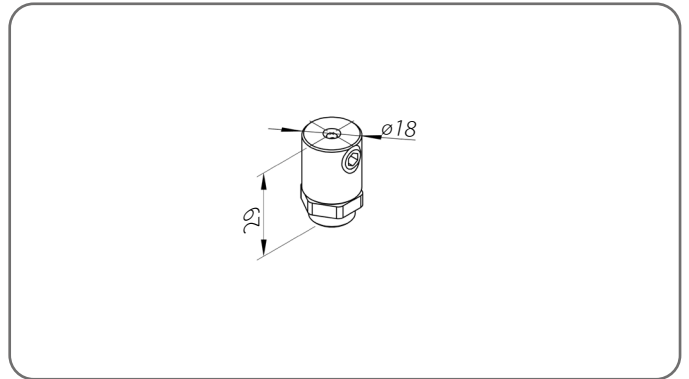
	Katalogcode	L [mm]
1.	<b>UDL/4/90/x</b>	50 - 90
2.	<b>UDL/4/128/x</b>	88 - 128
3.	<b>UDL/4/165/x</b>	125 - 165
4.	<b>UDL/4/200/x</b>	160 - 200

<b>x</b>	<b>Farbe</b>	<b>x</b>	<b>Farbe</b>	<b>x</b>	<b>Farbe</b>	<b>x</b>	<b>Farbe</b>
<b>00</b>	unlackiert	<b>21</b>	schwarz-grau	<b>34</b>	quarzgrau	<b>80B</b>	graphitgrau
<b>01</b>	silber	<b>22B</b>	ultraweiß	<b>37B</b>	aluminiumgrau	<b>82</b>	alpinweiß
<b>03B</b>	grau	<b>23B</b>	anthrazitgrau	<b>45</b>	beige satin	<b>IK</b>	andere farbe
<b>09</b>	braun	<b>29</b>	hellbeige	<b>73B</b>	mausgrau		
<b>16B</b>	elfenbein	<b>31B</b>	hellgrau	<b>74B</b>	kupferbraun		
<b>20B</b>	schwarz	<b>33</b>	basaltgrau	<b>75B</b>	metallic-grau		

UDL/3/x



UDL/5

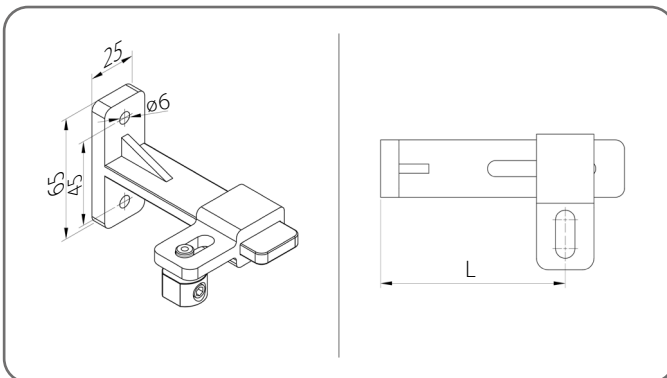


x **Farbe**  
AND eloxiert

### 3.10.1. Seilverstärkung der Führungsschiene

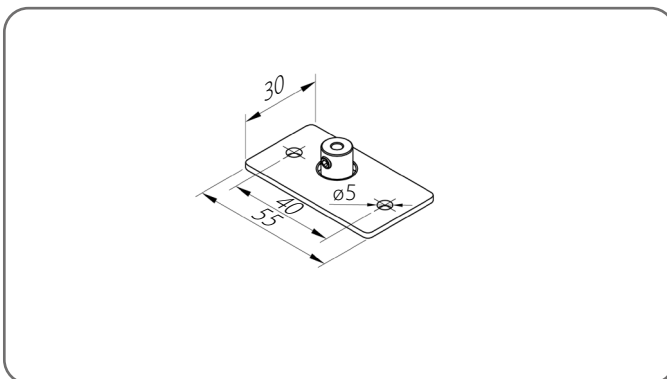
 Alle Halter werden mit einem Spanner geliefert.

UDL/1



	Katalogcode	L [mm]
1.	UDL/1/90/x	50 - 90
2.	UDL/1/128/x	88 - 128
3.	UDL/1/165/x	125 - 165
4.	UDL/1/200/x	160 - 200

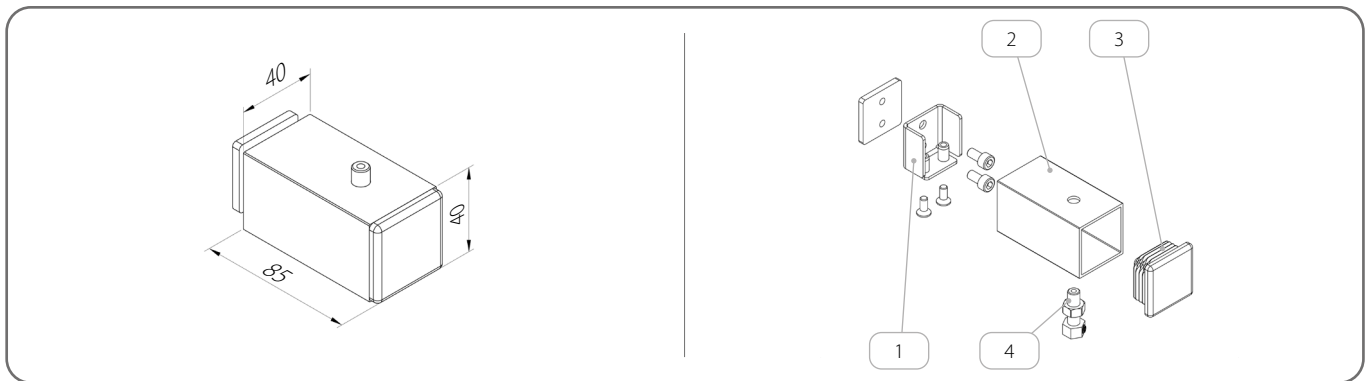
UDL/3/x



**TECHNISCHE BROSCHÜRE DER RAFFSTOREN IM  
SZF SkyFLOW-SYSTEM**

**C 80 / 3. VORBAU-RAFFSTOREN SZF/A**

**WZLP/40x40x2/x**



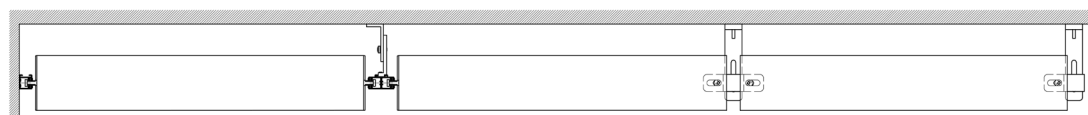
	<b>Name des Teils</b>	<b>Katalogcode</b>	<b>Farbe</b>
1.	Verstärkungsbefestigungs-Set	<b>ZM/WZLP/40x40x2</b>	
2.	Befestigungsprofil	<b>U/WZLP/40x40x2/x</b>	<i>Farbtabelle x</i>
3.	Seitliche Arretierung	<b>Z/WZLP/40x40x2/x</b>	<b>02</b> - weiß <b>20B</b> - schwarz <b>23B</b> - anthrazitgrau
4.	Seilspanner	<b>NLS</b>	






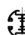






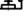





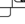





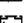
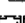






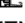



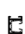
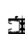



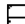

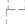






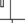

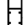
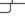










<b>x</b>	<b>Farbe</b>	<b>x</b>	<b>Farbe</b>	<b>x</b>	<b>Farbe</b>	<b>x</b>	<b>Farbe</b>
<b>00</b>	unlackiert	<b>21</b>	schwarz-grau	<b>34</b>	quarzgrau	<b>80B</b>	graphitgrau
<b>01</b>	silber	<b>22B</b>	ultraweiß	<b>37B</b>	aluminiumgrau	<b>82</b>	alpinweiß
<b>03B</b>	grau	<b>23B</b>	anthrazitgrau	<b>45</b>	beige satin	<b>IK</b>	andere farbe
<b>09</b>	braun	<b>29</b>	hellbeige	<b>73B</b>	mausgrau		
<b>16B</b>	elfenbein	<b>31B</b>	hellgrau	<b>74B</b>	kupferbraun		
<b>20B</b>	schwarz	<b>33</b>	basaltgrau	<b>75B</b>	metallic-grau		

3.11. Verbindung der Raffstoren

 Möglichkeit zur Verwendung des gemeinsamen Antriebs bei maximal 3 Raffstoren

Teilung des Raffstoren

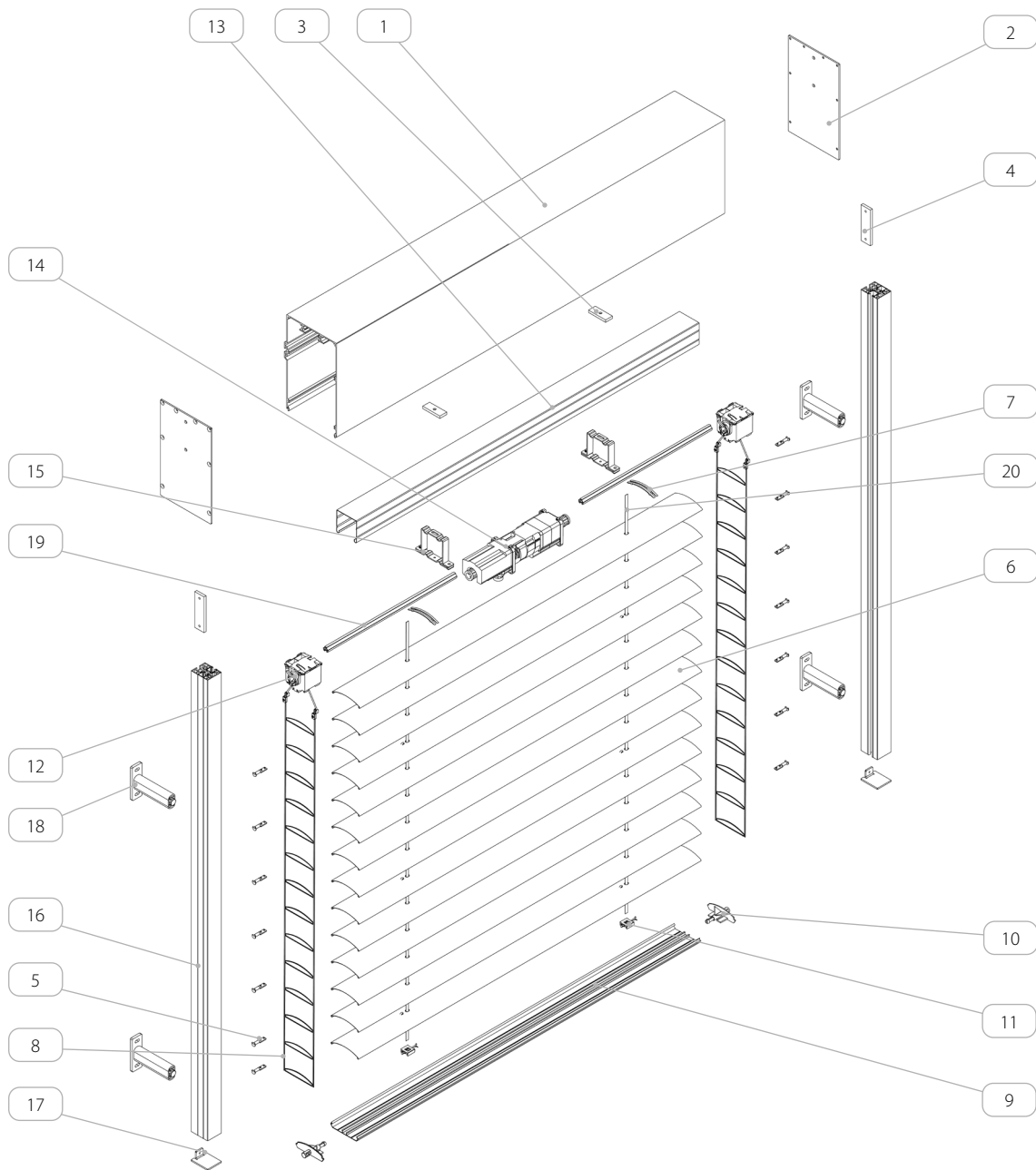


 PP SZF/2	 PPD SZF/1	 UDL/4	 UDL/1
 PPDO SZF/1	 PPDO-P SZF/1	 UDL/1 + UDL/1	 UDL/2
 PPD SZF/2	 PPD-P SZF/2	 UDL/2 + UDL/2	 UDL/3
 PBX/T1/84	 PBX/T1/84 + PBX/T1/84	 UDL/3 + UDL/3	 UDL/5
 PBX/T1/104	 PBX/T1/104 + PBX/T1/104	 UDL/5 + UDL/5	
	 PP SZF/2 + PP SZF/2		
 PPD SZF/WUF/2	 PPD-P SZF/WUF/2	 UDL/4	 UDL/1
 PBX/T2/85	 PBX/T2/85 + PBX/T2/85	 UDL/1 + UDL/1	 UDL/2
 PBX/T2/105	 PBX/T2/105 + PBX/T2/105	 UDL/2 + UDL/2	 UDL/3
 K/PU/P/T2 SZF + PU/P/T2 SZF + WUF		 UDL/3 + UDL/3	 UDL/5
		 UDL/5 + UDL/5	
 PP SZF/WUF_S/2	 PPD SZF/WUF_S/1	 UDL/4	 UDL/1
 PT02	 PT04	 UDL/1 + UDL/1	 UDL/2
 PT03	 PT05	 UDL/2 + UDL/2	 UDL/3
 PT02_Z	 PP SZF/WUF_S/2 + PP SZF/WUF_S/2	 UDL/3 + UDL/3	 UDL/5
 PT03_Z		 UDL/5 + UDL/5	
 K/PU/P/T1 SZF + PU/P/T1 SZF		 UDL/4	 UDL/1
		 UDL/1 + UDL/1	 UDL/2
		 UDL/2 + UDL/2	 UDL/3
		 UDL/3 + UDL/3	 UDL/5
		 UDL/5 + UDL/5	

# TECHNISCHE BROSCHÜRE DER RAFFSTOREN IM SZF SkyFLOW-SYSTEM

C 80 / 4. FREITRAGENDE RAFFSTOREN SZF/S

## 4. FREITRAGENDE RAFFSTOREN SZF/S



Name des Teils	
1.	Kasten
2.	Blendenkappe
3.	Befestigungsleiste des Griffs
4.	Befestigung der Führungsschiene
5.	Stift zu C 80
6.	Profil C 80
7.	Stift der Lamelle
8.	Leiterkordel C 80
9.	Untere Leiste
10.	Stöpsel zur unteren Leiste
11.	Befestigung des Gurts zur unteren Leiste
12.	Mechanismus – 8-mm-Gurt
13.	Stahlschiene – verzinkt
14.	Antrieb
15.	Schienenhalter
16.	Führungsschiene
17.	Kunststoffstöpsel für Führungsschienen
18.	Führungsschienenhalter
19.	Welle 14 mm
20.	Gurt 8 mm

4.1. Grundinformationen

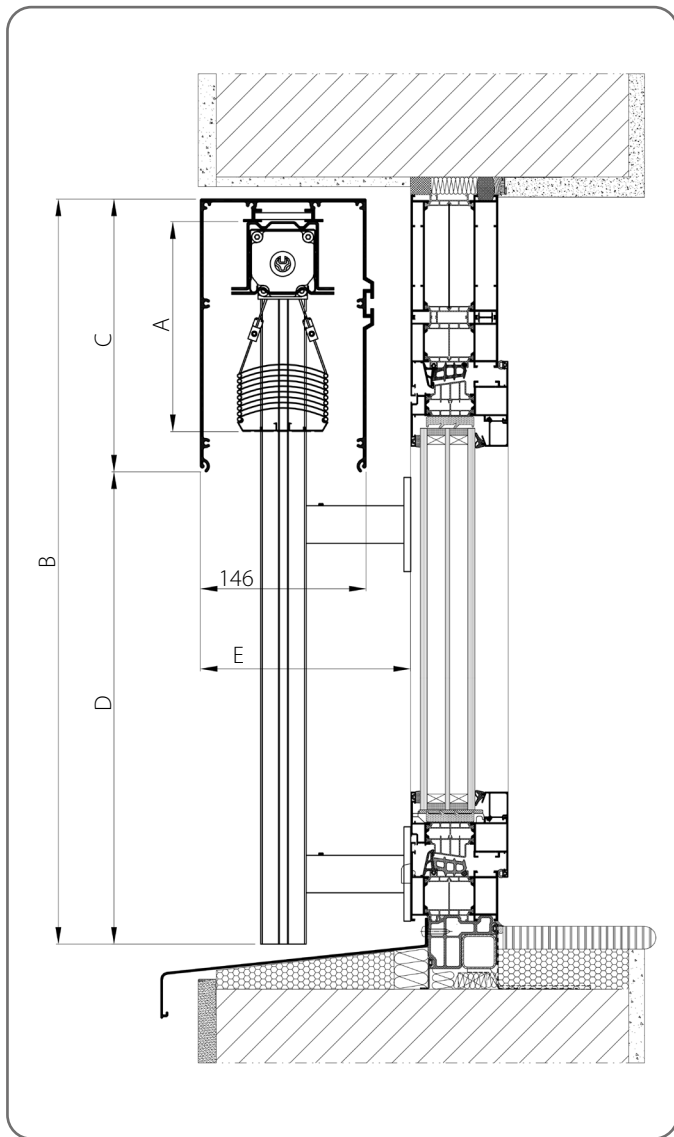


Kennzeichnung:

- A - HÖHE DES PAKETS [mm]
- B - HÖHE DES RAFFATOREN [mm]
- C - HÖHE DER ABDECKUNG [mm]
- D - HÖHE IM LICHT [mm]
- E - BAUTIEFE [mm]

- M - BREITE DES PAKTES/LAMELLE [mm]
- N - BREITE DER RAFFSTOREN [mm]

Die Vermessung und Montage der Raffstore sollte von einem geschulten Installateur durchgeführt werden.

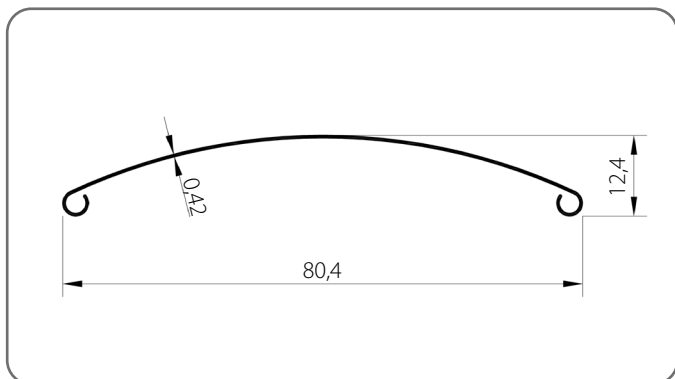


	A [mm]	B [mm]	Raffstore mit Führungsschienen		Raffstore mit Seilverstärkung	
			C [mm]	D [mm]	C [mm]	D [mm]
1.	190	600 - 800	240	360 - 960	240	360 - 960
2.	200	801 - 1000				
3.	210	1001 - 1200				
4.	230	1201 - 1400				
5.	240	1401 - 1600	330	871 - 2470	330	871 - 2470
6.	250	1601 - 1800				
7.	260	1801 - 2000				
8.	280	2001 - 2200				
9.	290	2201 - 2400				
10.	300	2401 - 2600	390	2411 - 3610	390	2411 - 3610
11.	310	2601 - 2800				
12.	320	2801 - 3000				
13.	340	3001 - 3200				
14.	350	3201 - 3400				
15.	360	3401 - 3600				
16.	370	3601 - 3800				
17.	380	3801 - 4000				

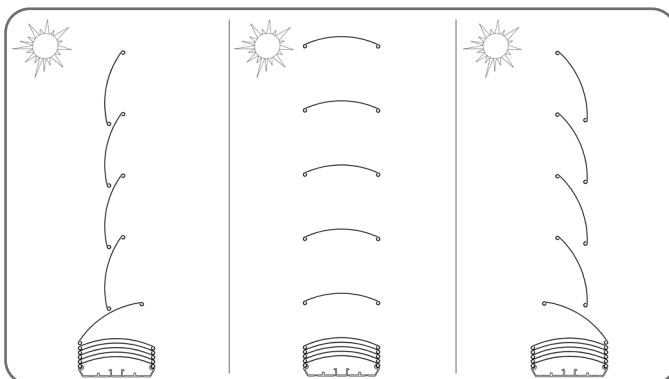
# TECHNISCHE BROSCHÜRE DER RAFFSTOREN IM SZF SKYFLOW-SYSTEM

C 80 / 4. FREITRAGENDE RAFFSTOREN SZF/S

## Lamelle C 80/x



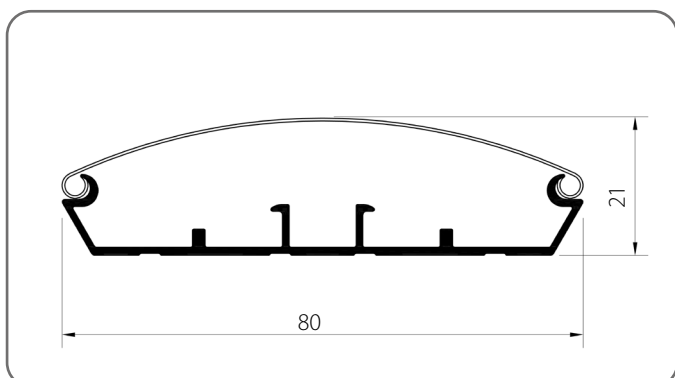
## Lamellenrotationsbereich - 180°\*



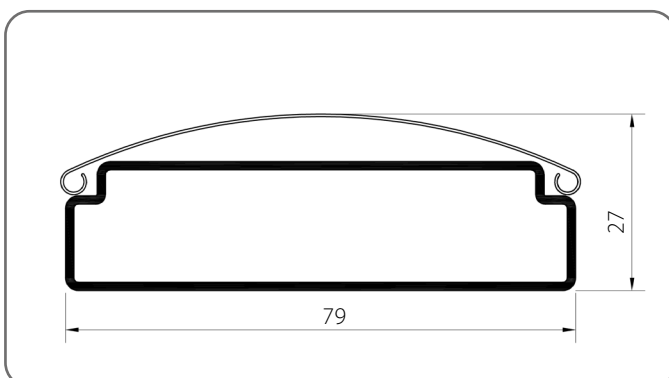
\* Der Drehwinkel der Lamellen von 180° ist ein üblicher Wert.

x	Farbe	x	Farbe	x	Farbe	x	Farbe
01	silber	21	schwarz-grau	33	basaltgrau	74B	kupferbraun
03B	grau	22B	ultraweiß	34	quarzgrau	75B	metallic-grau
09	braun	23B	anthrazitgrau	37B	aluminiumgrau	80B	graphitgrau
16B	elfenbein	29	hellbeige	45	beige satin	82	alpinweiß
20B	schwarz	31B	hellgrau	73B	mausgrau		

## Untere Leiste offen BOA/C80/x

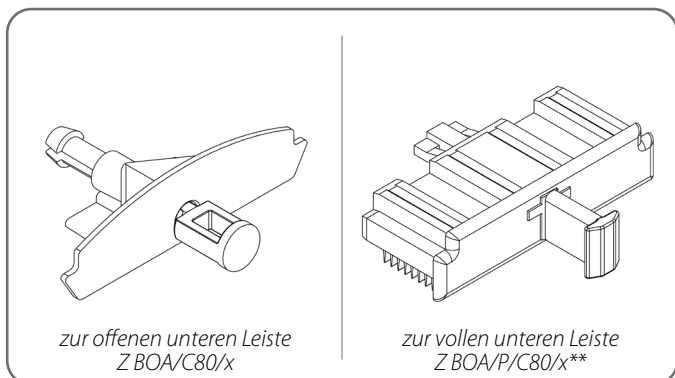


## Volle untere Leiste BOA/P/C80/x\*\*



x	Farbe	x	Farbe	x	Farbe	x	Farbe
00	unlackiert	21	schwarz-grau	34	quarzgrau	80B	graphitgrau
01	silber	22B	ultraweiß	37B	aluminiumgrau	82	alpinweiß
03B	grau	23B	anthrazitgrau	45	beige satin	IK	andere farbe
09	braun	29	hellbeige	73B	mausgrau		
16B	elfenbein	31B	hellgrau	74B	kupferbraun		
20B	schwarz	33	basaltgrau	75B	metallic-grau		

## Stöpsel der unteren Leiste



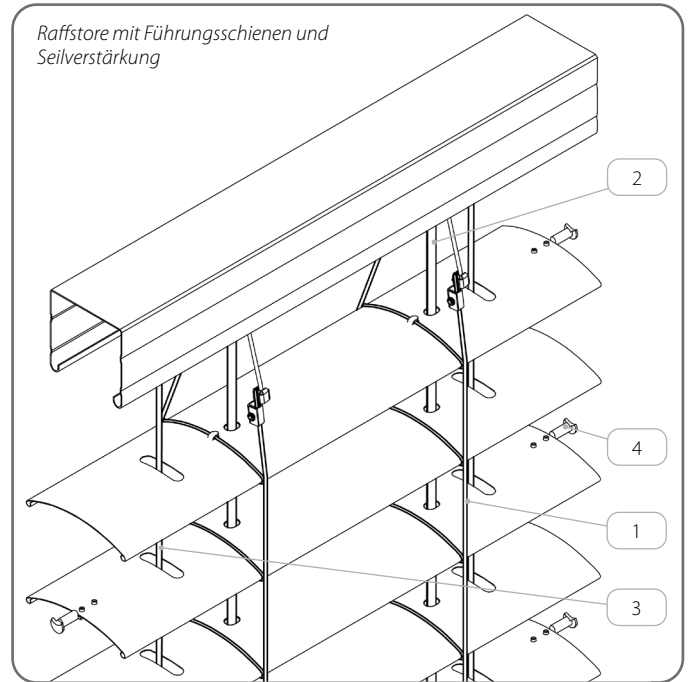
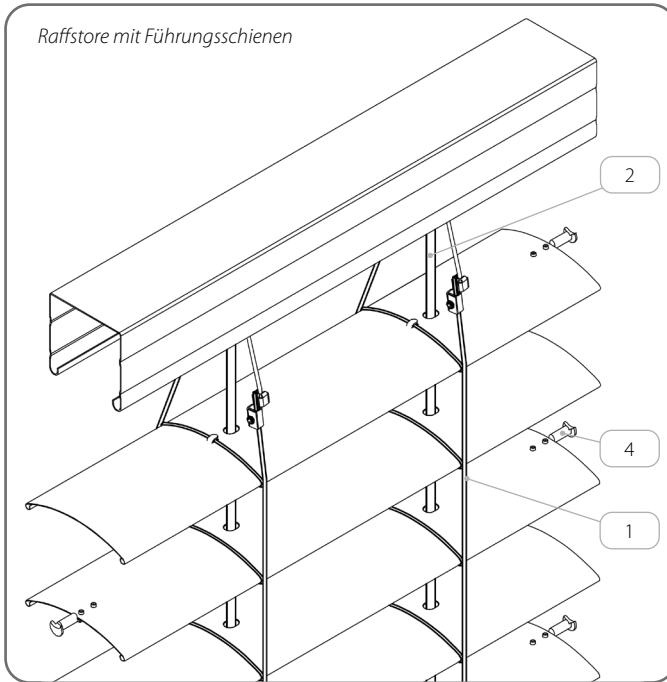
x	Farbe
03	grau
20	schwarz

\*\* Nicht mit Seilverstärkung einsetzbar

**TECHNISCHE BROSCHÜRE DER RAFFSTOREN IM  
SZF SKYFLOW-SYSTEM**


**C 80 / 4. FREITRAGENDE RAFFSTOREN SZF/S**

**zusätzliches Zubehör**

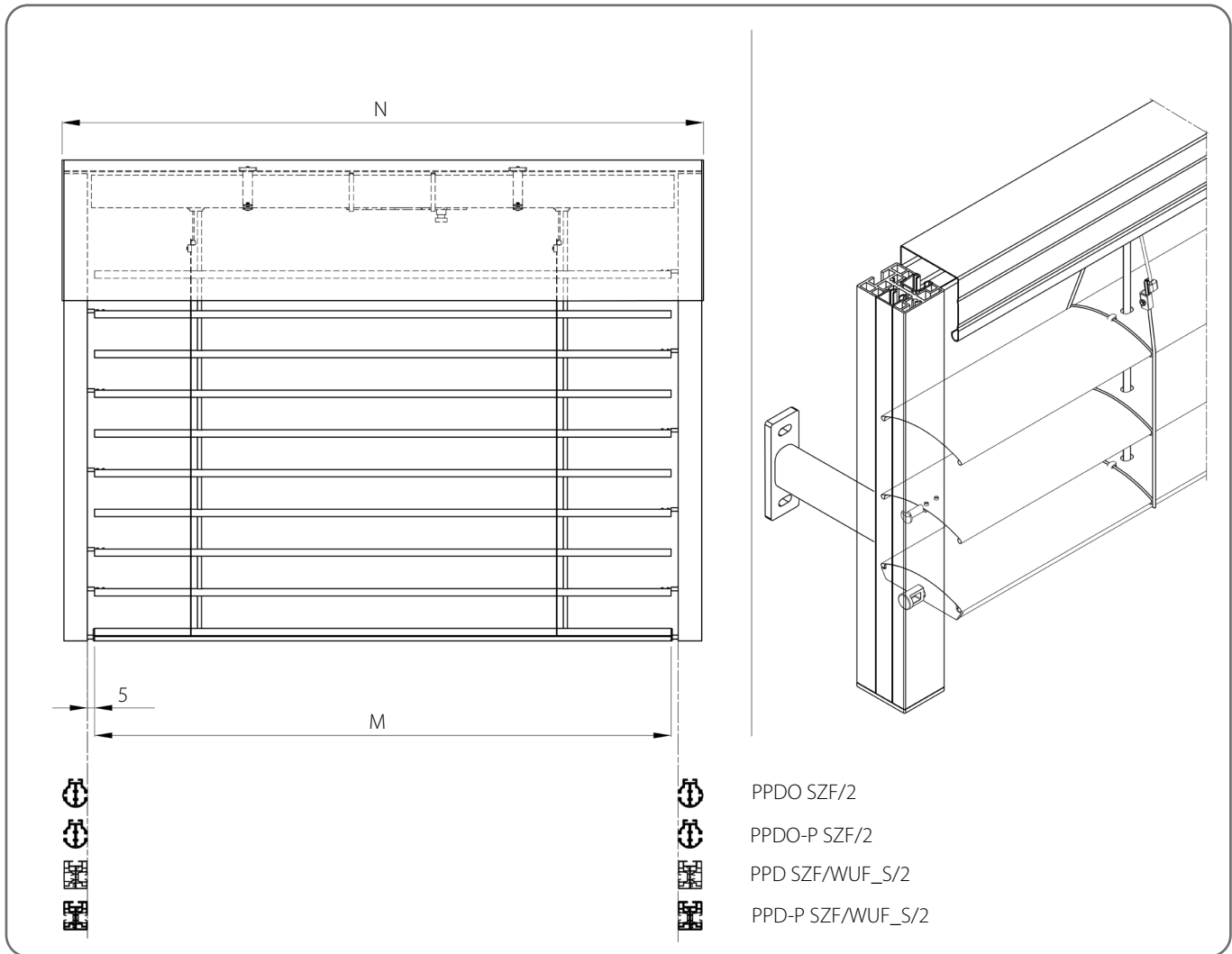


	<b>Name des Teils</b>	<b>Katalogcode</b>
1.	Leiterkordel C 80	<b>D/C80/x</b>
2.	Gurt 8 mm	<b>P SZF/8/x</b>
3.	Stahlschnur Ø 3, PVC beschichtet	<b>LS SZF/3/x</b>
4.	Stift zu C 80 - Stahl	<b>P/S/C80</b>

<b>x</b>	<b>Farbe</b>
<b>03</b>	grau
<b>20</b>	schwarz

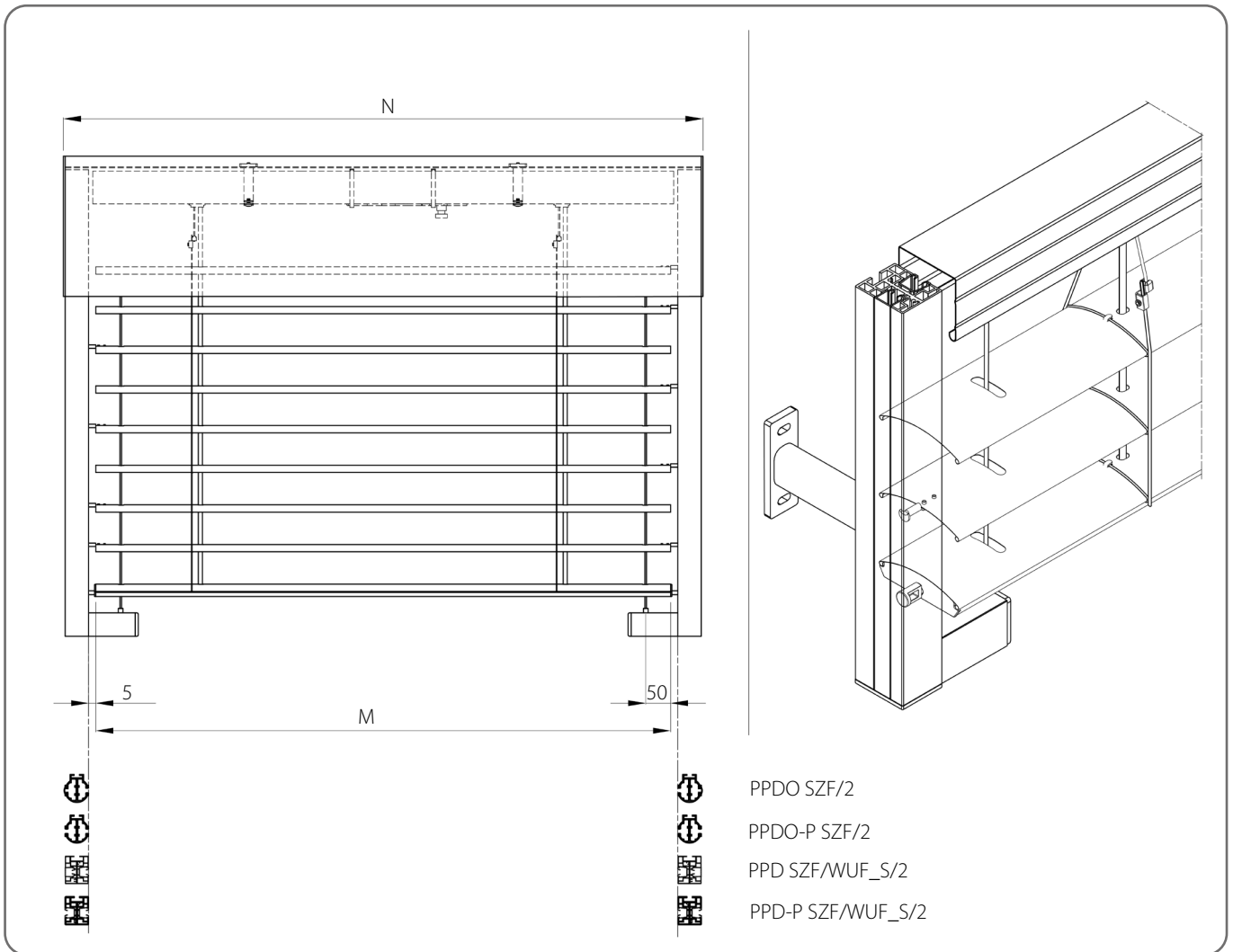
 Raffstoren mit Führung in den Führungsschienen sind mit Stiften in jeder zweiten Lamelle ausgestattet

4.1.1. Raffstore mit Führungsschienen



Technische Spezifikation									
Minimal		Maximal		Maximale Fläche [m²]	Eck-Raffstore	Elektrischer Antrieb	Antrieb mit Nothandkurbel	Manueller Antrieb	Montage
Breite [mm]	Höhe [mm]	Breite [mm]	Höhe [mm]						
600	600	4500	4000	18	NEIN	JA	JA	JA	Außen

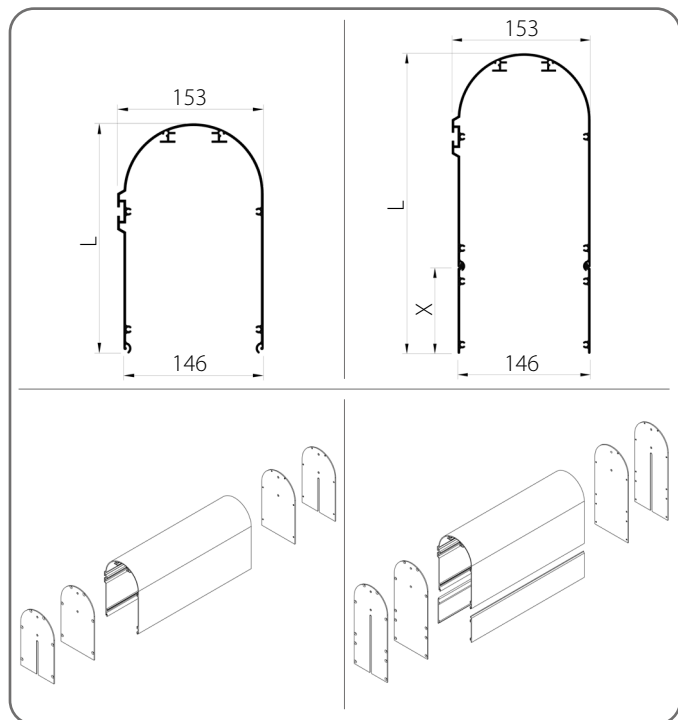
4.1.2. Raffstore mit Führungsschienen und Seilverstärkung



Technische Spezifikation									
Minimal		Maximal		Maximale Fläche [m <sup>2</sup> ]	Eck-Raffstore	Elektrischer Antrieb	Antrieb mit Nothandkurbel	Manueller Antrieb	Montage
Breite [mm]	Höhe [mm]	Breite [mm]	Höhe [mm]						
600	600	5000	4000	20	NEIN	JA	JA	JA	Außen

## 4.2. Kästen

### Runderkasten Oval

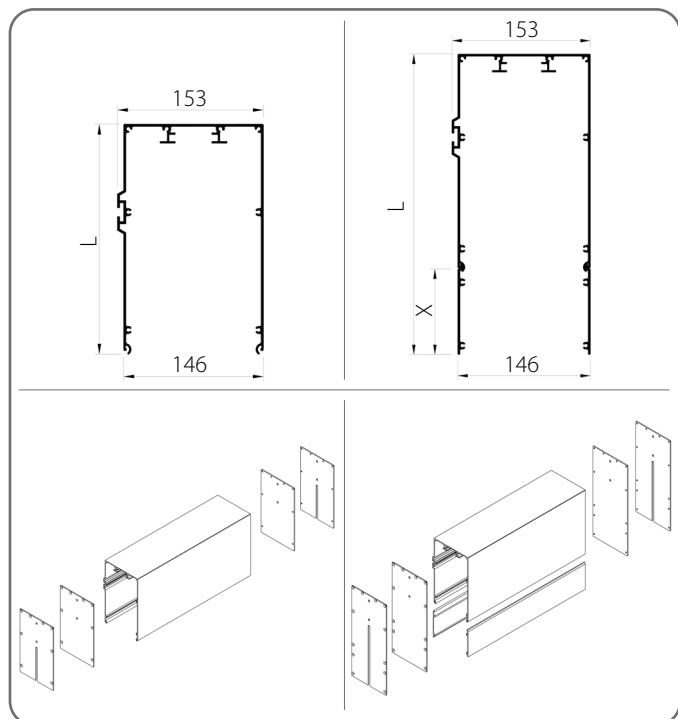


	L [mm]	X [mm]
1.	241	-
2.	337	100
3.	397	160

x	Farbe	x	Farbe
<b>00</b>	unlackiert	<b>33</b>	basaltgrau
<b>01</b>	silber	<b>34</b>	quarzgrau
<b>03B</b>	grau	<b>37B</b>	aluminiumgrau
<b>09</b>	braun	<b>45</b>	beige satin
<b>16B</b>	elfenbein	<b>73B</b>	mausgrau
<b>20B</b>	schwarz	<b>74B</b>	kupferbraun
<b>21</b>	schwarz-grau	<b>75B</b>	metallic-grau
<b>22B</b>	ultraweiß	<b>80B</b>	graphitgrau
<b>23B</b>	anthrazitgrau	<b>82</b>	alpinweiß
<b>29</b>	hellbeige	<b>IK</b>	andere farbe
<b>31B</b>	hellgrau		

⚠ Maximale Breite für ein einzelnes Element – 6 m.

### Quadratkasten Cube



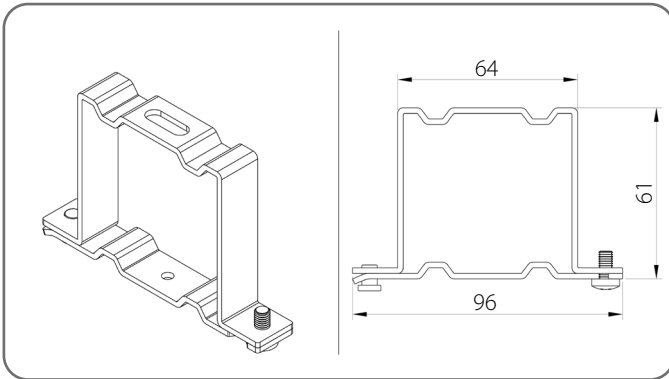
	L [mm]	X [mm]
1.	241	-
2.	337	100
3.	397	160

x	Farbe	x	Farbe
<b>00</b>	unlackiert	<b>33</b>	basaltgrau
<b>01</b>	silber	<b>34</b>	quarzgrau
<b>03B</b>	grau	<b>37B</b>	aluminiumgrau
<b>09</b>	braun	<b>45</b>	beige satin
<b>16B</b>	elfenbein	<b>73B</b>	mausgrau
<b>20B</b>	schwarz	<b>74B</b>	kupferbraun
<b>21</b>	schwarz-grau	<b>75B</b>	metallic-grau
<b>22B</b>	ultraweiß	<b>80B</b>	graphitgrau
<b>23B</b>	anthrazitgrau	<b>82</b>	alpinweiß
<b>29</b>	hellbeige	<b>IK</b>	andere farbe
<b>31B</b>	hellgrau		

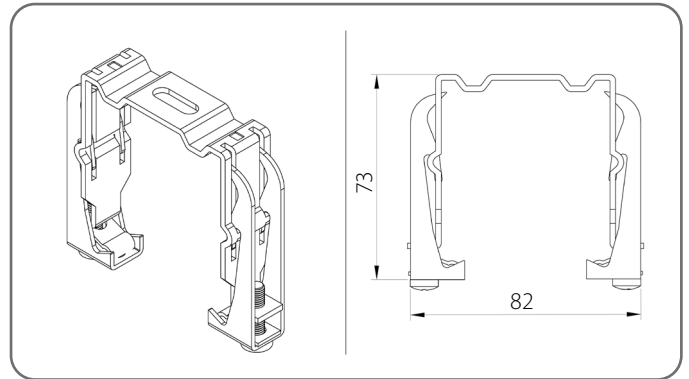
⚠ Maximale Breite für ein einzelnes Element – 6 m.

### 4.3. Oberer Schienenhalter

Standard-Schienenhalter - US/A



Feder-Schienenhalter - US/B



Anzahl der Halter der oberen Schiene

Breite der Raffstoren [mm]	600 - 1600	1601 - 2400	2401 - 3200	3201 - 4000	4001 - 4500	4501 - 5000
Anzahl	2	3	4	5	6	7

### 4.4. Restliche Informationen

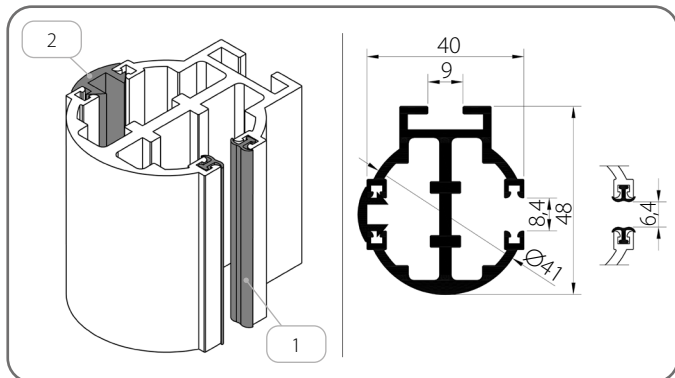
Höhe des Raffstoren [mm]	Breite der Lamellen [mm]						
	600 - 2500	1400	2400	3400	4400	5000	-
2501 - 3000	1300	2200	3100	4000	4900	5000	-
3001 - 4500	1200	2000	2800	3600	4400	5000	-
4501 - 5000	1100	1800	2500	3200	3900	4600	5000
Anzahl der Gurtmechanismen	2	3	4	5	6	7	8

Führungsschienenhalter

Höhe des Raffstoren [mm]	600 - 1600	1601 - 2600	2601 - 3600	3601 - 4400
Anzahl der Halter [für 1 Stück Führungsschiene]	2	3	4	5

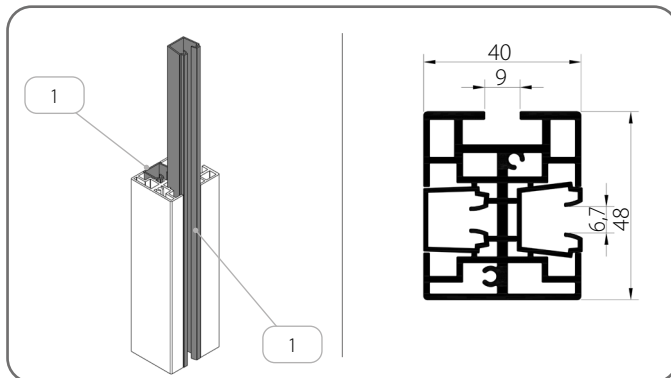
#### 4.5. Führungsschienen

PPDO SZF/2/x



	Name des Teils	Farbe
1.	Dämpfungsdichtung	20 - schwarz
2.	Abdeckdichtung	03 - grau 20 - schwarz

PPD SZF/WUF\_S/2/x

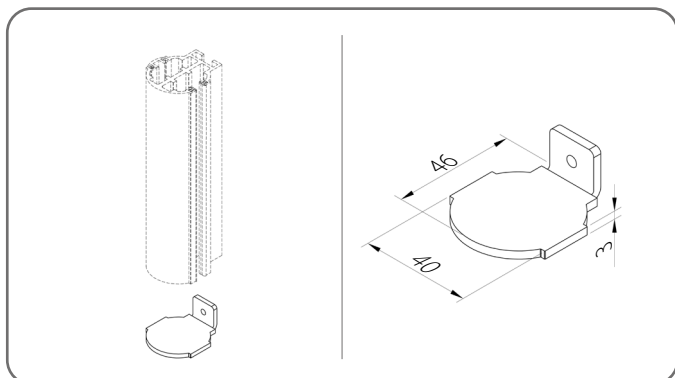


	Name des Teils	Farbe
1.	Führungsschieneneneinsatz	03 - grau 20 - schwarz

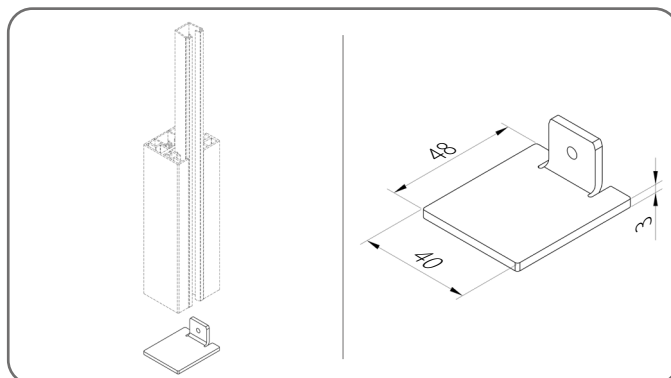
x	Farbe	x	Farbe	x	Farbe	x	Farbe
00	unlackiert	21	schwarz-grau	34	quarzgrau	80B	graphitgrau
01	silber	22B	ultraweiß	37B	aluminiumgrau	82	alpinweiß
03B	grau	23B	anthrazitgrau	45	beige satin	IK	andere farbe
09	braun	29	hellbeige	73B	mausgrau		
16B	elfenbein	31B	hellgrau	74B	kupferbraun		
20B	schwarz	33	basaltgrau	75B	metallic-grau		

#### 4.5.1. Kunststoffstöpsel für Führungsschienen

ZPPDO SZF/2/x



ZPPD SZF/WUF\_S/2/x

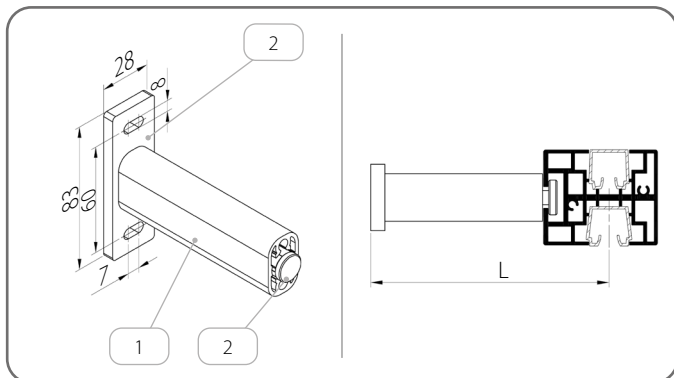


x	Farbe	x	Farbe	x	Farbe	x	Farbe
00	unlackiert	21	schwarz-grau	34	quarzgrau	80B	graphitgrau
01	silber	22B	ultraweiß	37B	aluminiumgrau	82	alpinweiß
03B	grau	23B	anthrazitgrau	45	beige satin	IK	andere farbe
09	braun	29	hellbeige	73B	mausgrau		
16B	elfenbein	31B	hellgrau	74B	kupferbraun		
20B	schwarz	33	basaltgrau	75B	metallic-grau		

Stöpsel aus Aluminium

4.5.2. Führungsschienenhalter

UP SZF/4/x

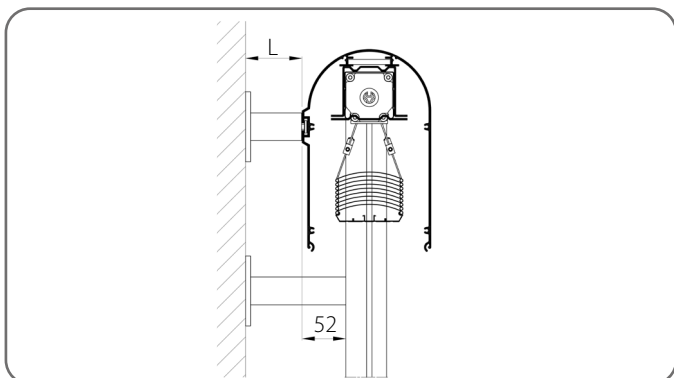


	Katalogcode	L [mm]
1.	<b>UP SZF/4</b>	75 - 200

	Name des Teils	Katalogcode
1.	Profil des Teleskopgriffs	<b>PUT SZF/x</b>
2.	Teleskophalterset	<b>ZUP SZF/4/x</b>

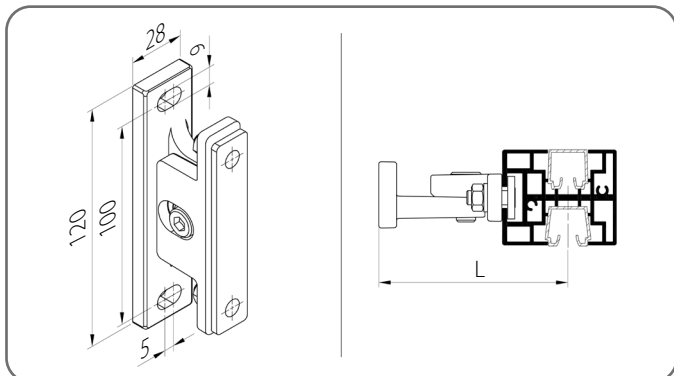
x	Farbe	x	Farbe	x	Farbe	x	Farbe
00	unlackiert	21	schwarz-grau	34	quarzgrau	80B	graphitgrau
01	silber	22B	ultraweiß	37B	aluminiumgrau	82	alpinweiß
03B	grau	23B	anthrazitgrau	45	beige satin	IK	andere farbe
09	braun	29	hellbeige	73B	mausgrau		
16B	elfenbein	31B	hellgrau	74B	kupferbraun		
20B	schwarz	33	basaltgrau	75B	metallic-grau		

Für die Montage der Box bei Jalousien mit einer Breite von mehr als 3 m ist eine zusätzliche Halterung erforderlich.



	Katalogcode	L [mm]
1.	<b>UP SZF/4</b>	40 - 180

UP SZF/5




x	Farbe	x	Farbe
00	unlackiert	33	basaltgrau
01	silber	34	quarzgrau
03B	grau	37B	aluminiumgrau
09	braun	45	beige satin
16B	elfenbein	73B	mausgrau
20B	schwarz	74B	kupferbraun
21	schwarz-grau	75B	metallic-grau
22B	ultraweiß	80B	graphitgrau
23B	anthrazitgrau	82	alpinweiß
29	hellbeige	IK	andere farbe
31B	hellgrau		

	Katalogcode	L [mm]
1.	<b>UP SZF/5/70/x</b>	66 - 72
2.	<b>UP SZF/5/85/x</b>	80 - 86

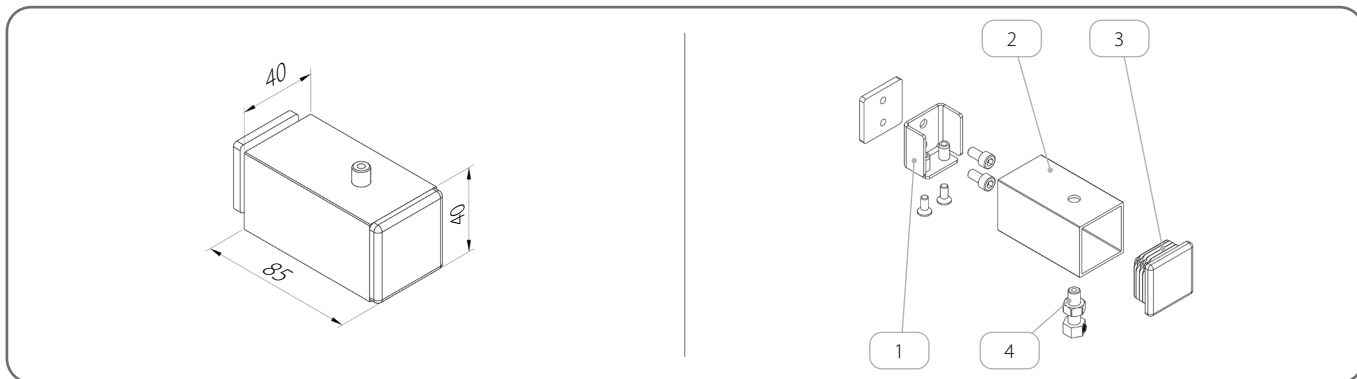
# TECHNISCHE BROSCHÜRE DER RAFFSTOREN IM SZF SkyFLOW-SYSTEM

C 80 / 4. FREITRAGENDE RAFFSTOREN SZF/S

## 4.5.3. Seilverstärkung der Führungsschiene

 Alle Halter werden mit einem Spanner geliefert.

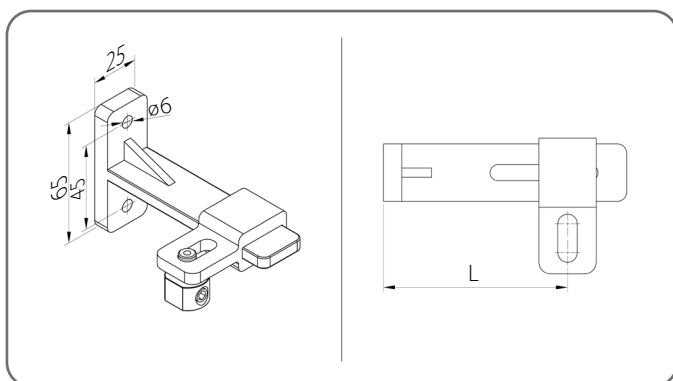
WZLP/40x40x2/x



	Name des Teils	Katalogcode	Farbe
1.	Verstärkungsbefestigungs-Set	<b>ZM/WZLP/40x40x2</b>	
2.	Befestigungsprofil	<b>U/WZLP/40x40x2/x</b>	Farbtabelle <b>x</b>
3.	Seitliche Arretierung	<b>Z/WZLP/40x40x2/x</b>	<b>02</b> - weiß <b>20B</b> - schwarz <b>23B</b> - anthrazitgrau
4.	Seilspanner	<b>NLS</b>	

x	Farbe	x	Farbe	x	Farbe	x	Farbe
<b>00</b>	unlackiert	<b>21</b>	schwarz-grau	<b>34</b>	quarzgrau	<b>80B</b>	graphitgrau
<b>01</b>	silber	<b>22B</b>	ultraweiß	<b>37B</b>	aluminiumgrau	<b>82</b>	alpinweiß
<b>03B</b>	grau	<b>23B</b>	anthrazitgrau	<b>45</b>	beige satin	<b>IK</b>	andere farbe
<b>09</b>	braun	<b>29</b>	hellbeige	<b>73B</b>	mausgrau		
<b>16B</b>	elfenbein	<b>31B</b>	hellgrau	<b>74B</b>	kupferbraun		
<b>20B</b>	schwarz	<b>33</b>	basaltgrau	<b>75B</b>	metallic-grau		

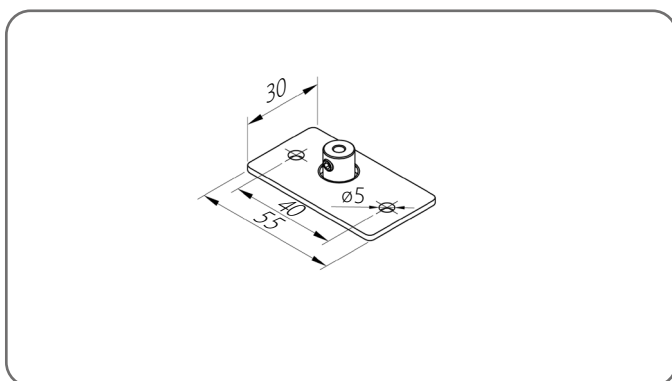
UDL/1



	Katalogcode	L [mm]
1.	<b>UDL/1/90/x</b>	50 - 90
2.	<b>UDL/1/128/x</b>	88 - 128
3.	<b>UDL/1/165/x</b>	125 - 165
4.	<b>UDL/1/200/x</b>	160 - 200

x	Farbe	x	Farbe	x	Farbe	x	Farbe
<b>00</b>	unlackiert	<b>21</b>	schwarz-grau	<b>34</b>	quarzgrau	<b>80B</b>	graphitgrau
<b>01</b>	silber	<b>22B</b>	ultraweiß	<b>37B</b>	aluminiumgrau	<b>82</b>	alpinweiß
<b>03B</b>	grau	<b>23B</b>	anthrazitgrau	<b>45</b>	beige satin	<b>IK</b>	andere farbe
<b>09</b>	braun	<b>29</b>	hellbeige	<b>73B</b>	mausgrau		
<b>16B</b>	elfenbein	<b>31B</b>	hellgrau	<b>74B</b>	kupferbraun		
<b>20B</b>	schwarz	<b>33</b>	basaltgrau	<b>75B</b>	metallic-grau		

UDL/3/x

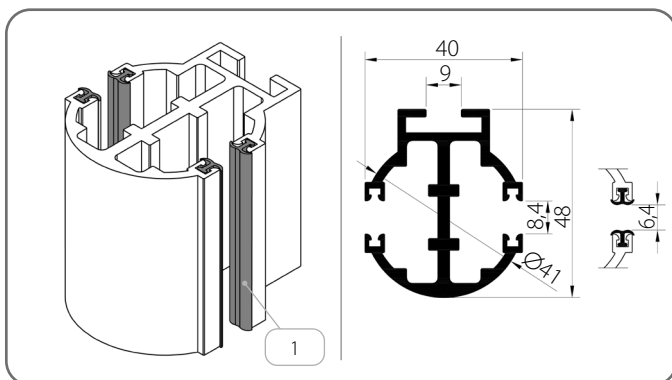


x Farbe

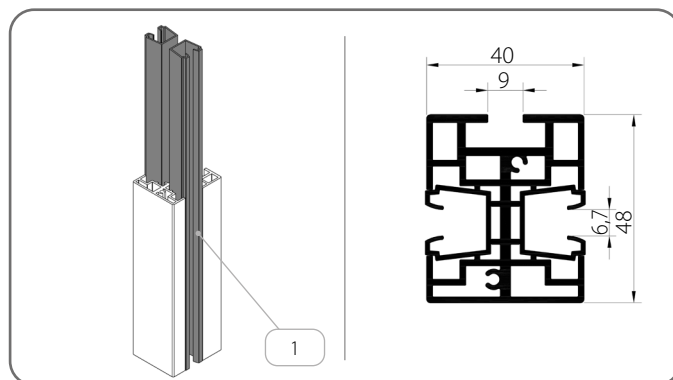
AND eloxiert

4.6. Teilungs-Führungsschienen

PPDO-P SZF/2/x



PPD-P SZF/WUF\_S/2/x



	Name des Teils	Farbe
1.	Dämpfungsdichtung	20 - schwarz

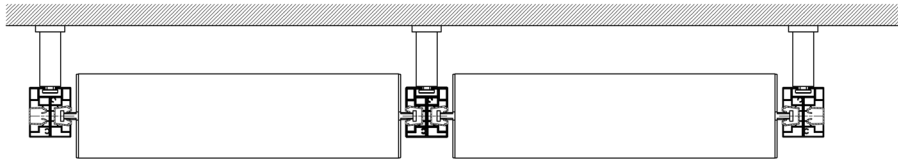
	Name des Teils	Farbe
1.	Führungsschieneneneinsatz	03 - grau 20 - schwarz

x	Farbe	x	Farbe	x	Farbe	x	Farbe
00	unlackiert	21	schwarz-grau	34	quarzgrau	80B	graphitgrau
01	silber	22B	ultraweiß	37B	aluminiumgrau	82	alpinweiß
03B	grau	23B	anthrazitgrau	45	beige satin	IK	andere farbe
09	braun	29	hellbeige	73B	mausgrau		
16B	elfenbein	31B	hellgrau	74B	kupferbraun		
20B	schwarz	33	basaltgrau	75B	metallic-grau		

#### 4.7. Verbindung der Raffstoren

⚠ Möglichkeit zur Verwendung des gemeinsamen Antriebs bei maximal 3 Raffstoren

#### Teilung des Raffstoren



PPDO SZF/2



PPDO-P SZF/2



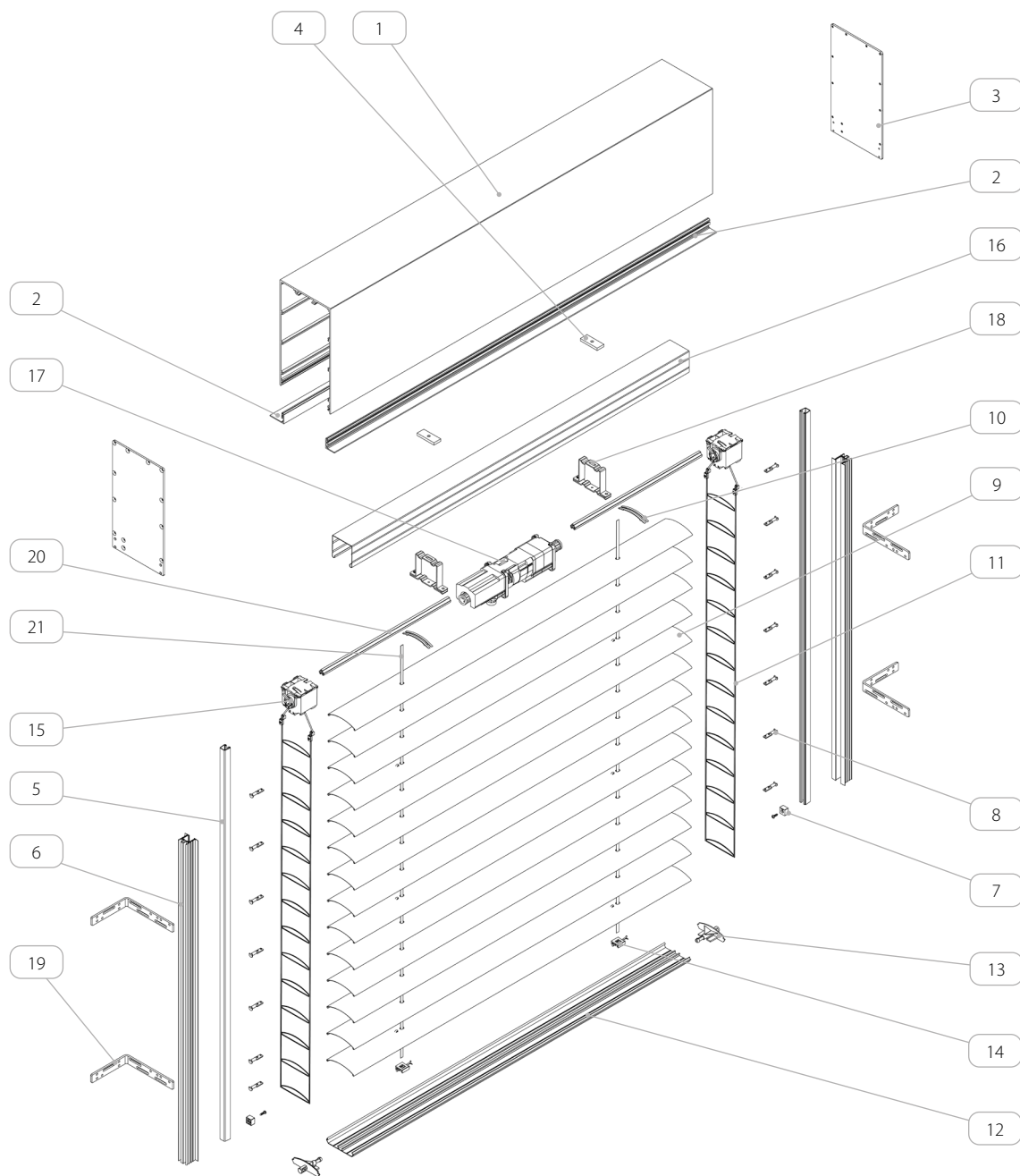
PPD SZF/WUF\_S/2



PPD-P SZF/WUF\_S/2



5. UNTERPUTZ-RAFFSTOREN BOX/BASIC



Name des Teils	
1.	Kasten
2.	Putzträger
3.	Blendenkappe
4.	Befestigungsleiste des Griffs
5.	Führungsschieneinsatz
6.	Vereinfachte Führungsschiene
7.	Stopper für Raffstoren
8.	Stift zu C 80
9.	Profil C 80
10.	Stift der Lamelle
11.	Leiterkordel C 80
12.	Untere Leiste
13.	Stöpsel zur unteren Leiste
14.	Befestigung des Gurts zur unteren Leiste
15.	Mechanismus – 8-mm-Gurt
16.	Stahlschiene – verzinkt
17.	Antrieb
18.	Schienehalter
19.	Montagewinkel
20.	Welle 14 mm
21.	Gurt 8 mm

5.1. Grundinformationen



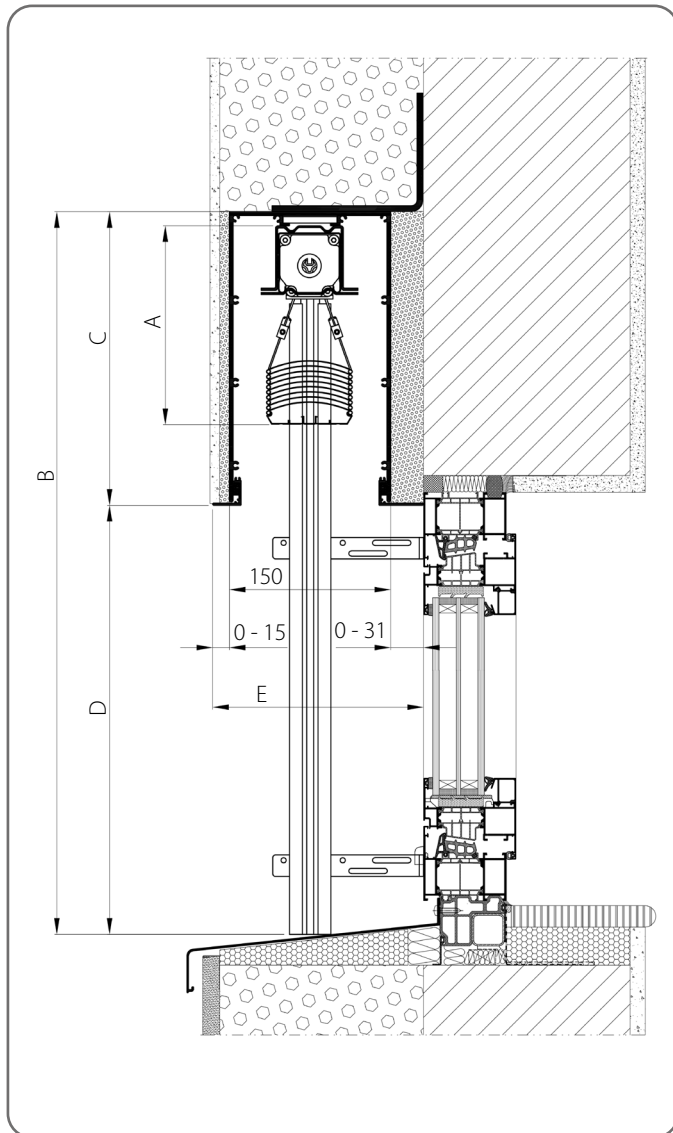
Kennzeichnung:

- A - HÖHE DES PAKETS [mm]
- B - HÖHE DES RAFFATOREN [mm]
- C - HÖHE DER ABDECKUNG [mm]
- D - HÖHE IM LICHT [mm]
- E - BAUTIEFE [mm]

M - BREITE DES PAKTES/LAMELLE [mm]

N - BREITE DER RAFFSTOREN [mm]

Die Vermessung und Montage der Raffstore sollte von einem geschulten Installateur durchgeführt werden.



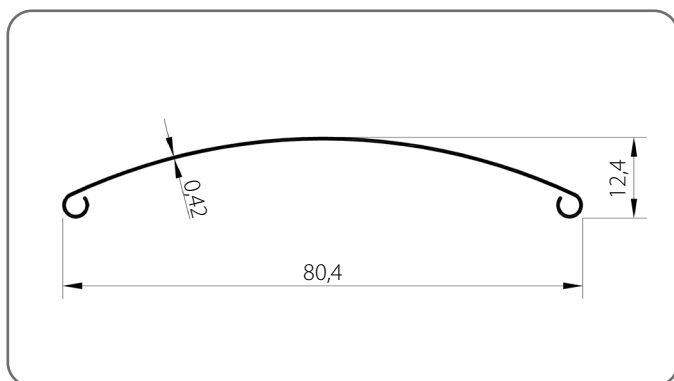
	A [mm]	B [mm]	Raffstore mit Führungsschiene und/oder Seilführung		Raffstore mit Seilverstärkung	
			C [mm]	D [mm]	C [mm]	D [mm]
1.	190	600 - 820	220	380 - 800	220	380 - 800
2.	200	821 - 1020				
3.	210	1021 - 1220				
4.	230	1221 - 1420	270	751 - 1550	270	751 - 1550
5.	240	1421 - 1620				
6.	250	1621 - 1820				
7.	260	1821 - 2020	310	1511 - 2110	310	1511 - 2110
8.	280	2021 - 2220				
9.	290	2221 - 2420				
10.	300	2421 - 2620	350	2071 - 2670	350	2071 - 2670
11.	310	2621 - 2820				
12.	320	2821 - 3020				

Bei der Abmessung der Raffstoren ist die geplante Breite der das Fenster überlappenden Dämmschicht zu berücksichtigen.

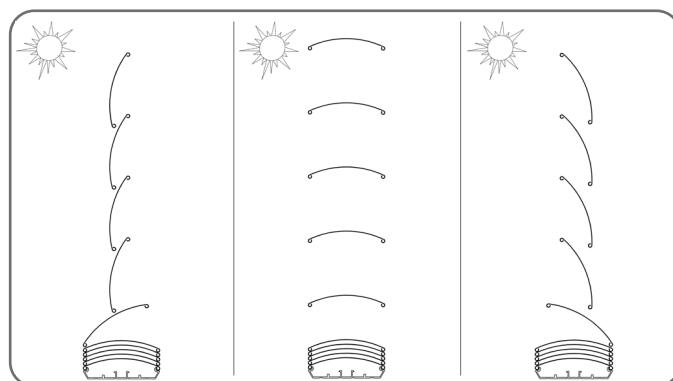
# TECHNISCHE BROSCHÜRE DER RAFFSTOREN IM SZF SKYFLOW-SYSTEM

## C 80 / 5. UNTERPUTZ-RAFFSTOREN BOX/BASIC

### Lamelle C 80/x



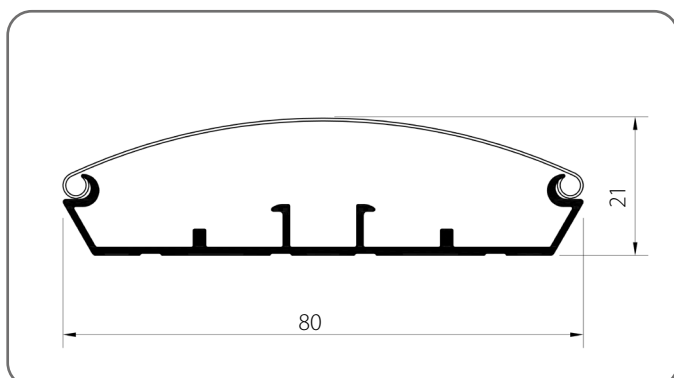
### Lamellenrotationsbereich - 180°\*



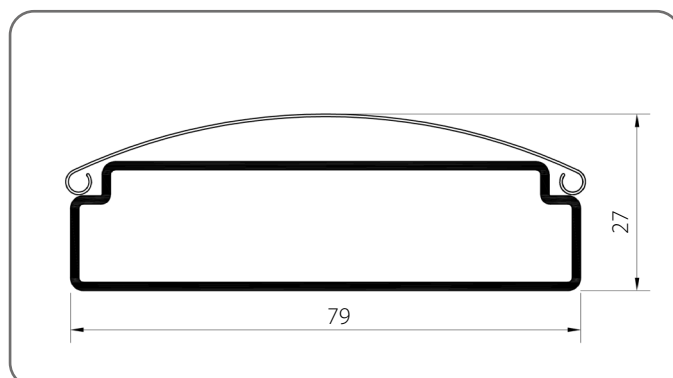
\* Der Drehwinkel der Lamellen von 180° ist ein üblicher Wert.

x	Farbe	x	Farbe	x	Farbe	x	Farbe
01	silber	21	schwarz-grau	33	basaltgrau	74B	kupferbraun
03B	grau	22B	ultraweiß	34	quarzgrau	75B	metallic-grau
09	braun	23B	anthrazitgrau	37B	aluminiumgrau	80B	graphitgrau
16B	elfenbein	29	hellbeige	45	beige satin	82	alpinweiß
20B	schwarz	31B	hellgrau	73B	mausgrau		

### Untere Leiste offen BOA/C80/x

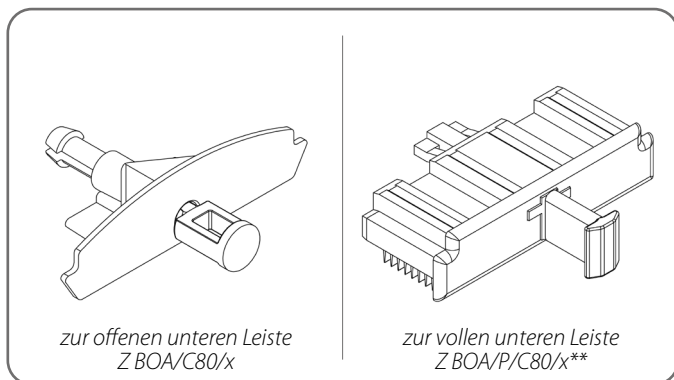


### Volle untere Leiste BOA/P/C80/x\*\*



x	Farbe	x	Farbe	x	Farbe	x	Farbe
00	unlackiert	21	schwarz-grau	34	quarzgrau	80B	graphitgrau
01	silber	22B	ultraweiß	37B	aluminiumgrau	82	alpinweiß
03B	grau	23B	anthrazitgrau	45	beige satin	IK	andere farbe
09	braun	29	hellbeige	73B	mausgrau		
16B	elfenbein	31B	hellgrau	74B	kupferbraun		
20B	schwarz	33	basaltgrau	75B	metallic-grau		

### Stöpsel der unteren Leiste



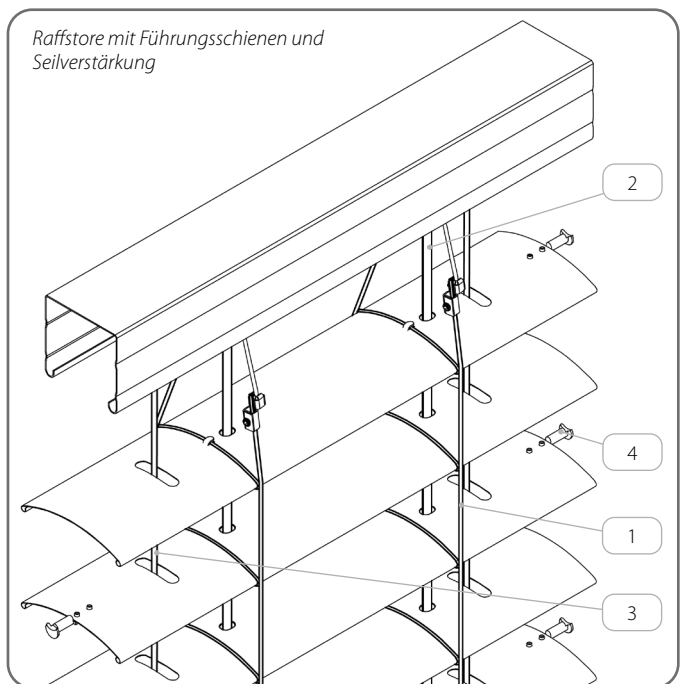
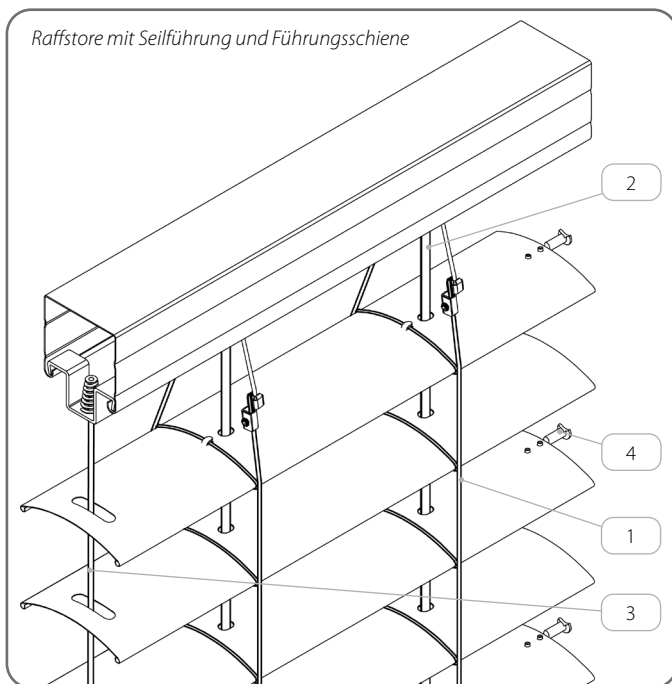
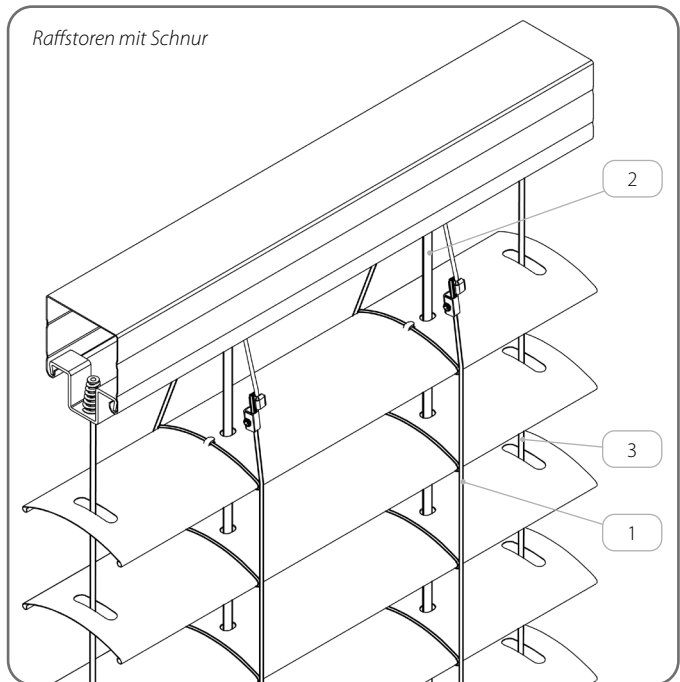
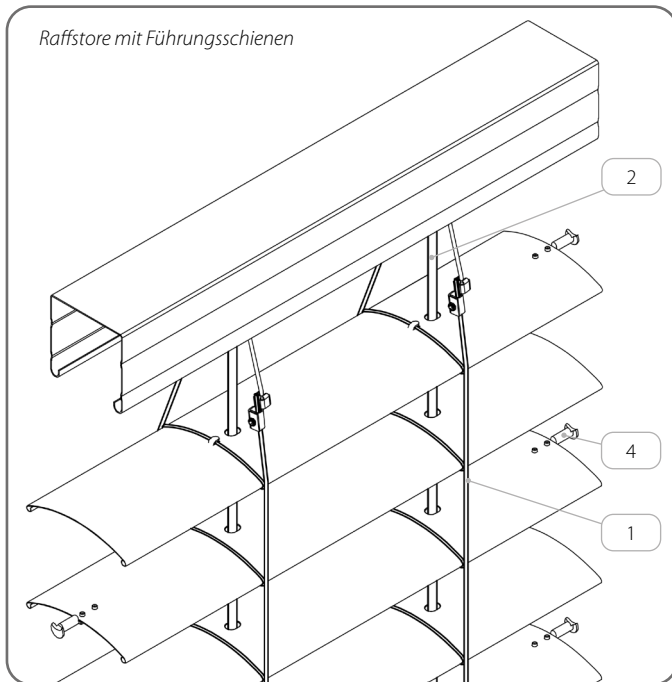
x	Farbe
03	grau
20	schwarz

\*\* Nicht mit Seilverstärkung einsetzbar

# TECHNISCHE BROSCHÜRE DER RAFFSTOREN IM SZF SKYFLOW-SYSTEM


## C 80 / 5. UNTERPUTZ-RAFFSTOREN BOX/BASIC

### zusätzliches Zubehör

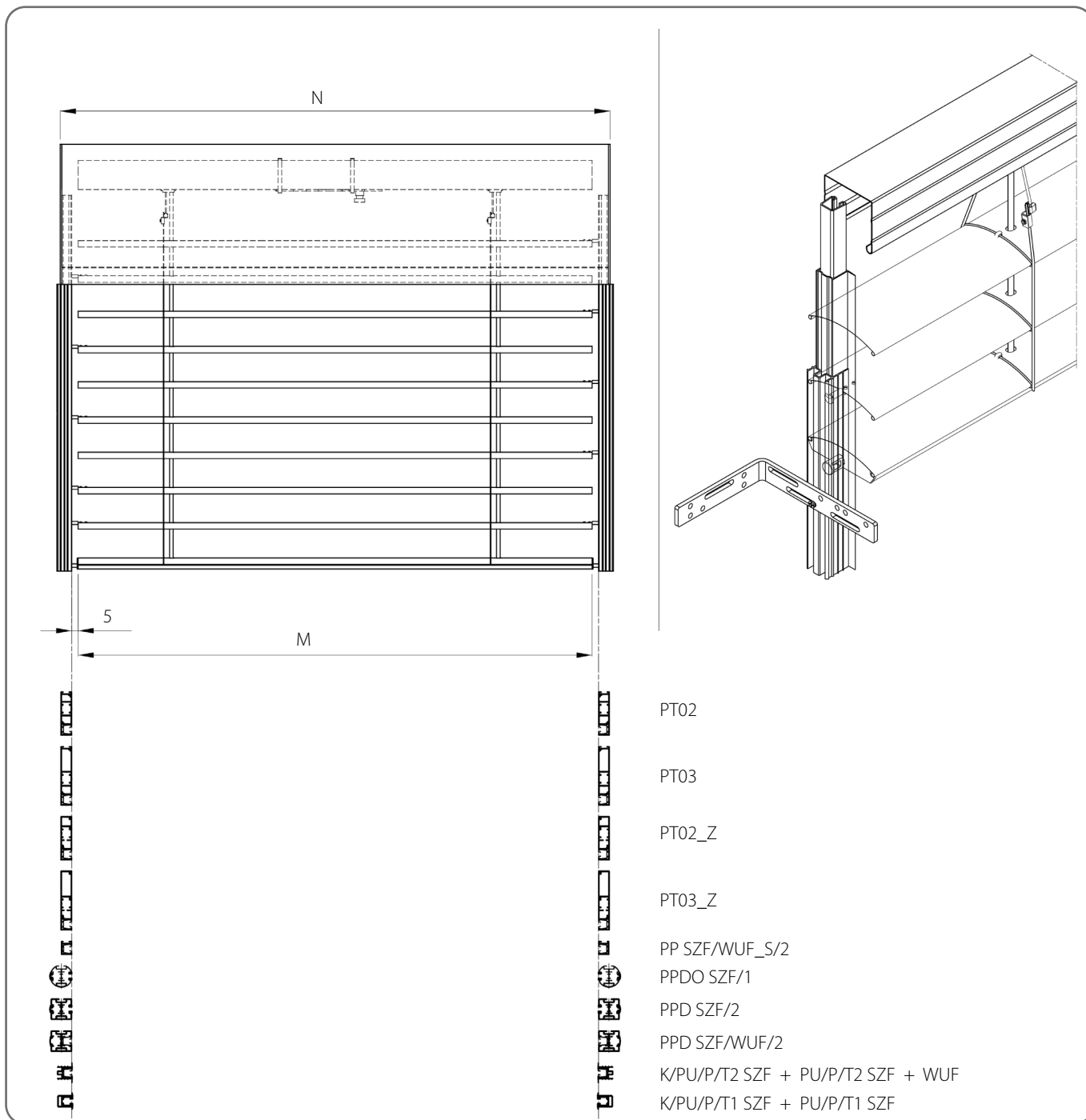


	Name des Teils	Katalogcode
1.	Leiterkordel C 80	<b>D/C80/x</b>
2.	Gurt 8 mm	<b>P SZF/8/x</b>
3.	Stahlschnur Ø 3, PVC beschichtet	<b>LS SZF/3/x</b>
4.	Stift zu C 80 - Stahl	<b>P/S/C80</b>

x	Farbe
<b>03</b>	grau
<b>20</b>	schwarz

 Raffstoren mit Führung in den Führungsschienen sind mit Stiften in jeder zweiten Lamelle ausgestattet

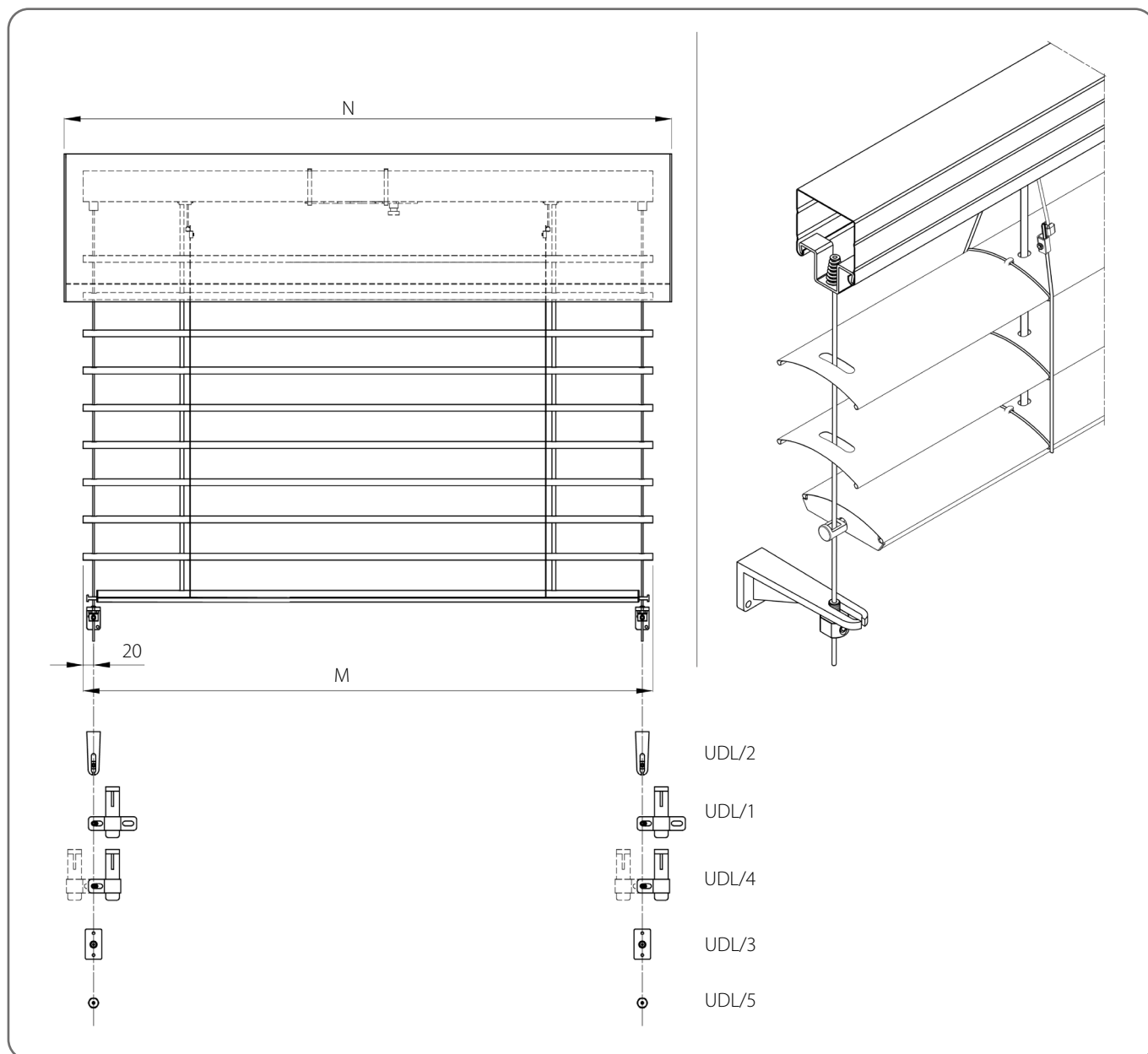
5.1.1. Raffstore mit Führungsschienen



Technische Spezifikation									
Minimal		Maximal		Maximale Fläche [m <sup>2</sup> ]	Eck-Raffstore	Elektrischer Antrieb	Antrieb mit Nothandkurbel	Manueller Antrieb	Montage
Breite [mm]	Höhe [mm]	Breite [mm]	Höhe [mm]						
600	600	4500	3020	13,59	NEIN	JA	JA	JA	Außen

⚠ Bei der Abmessung der Raffstoren ist die geplante Breite der das Fenster überlappenden Dämmschicht zu berücksichtigen.

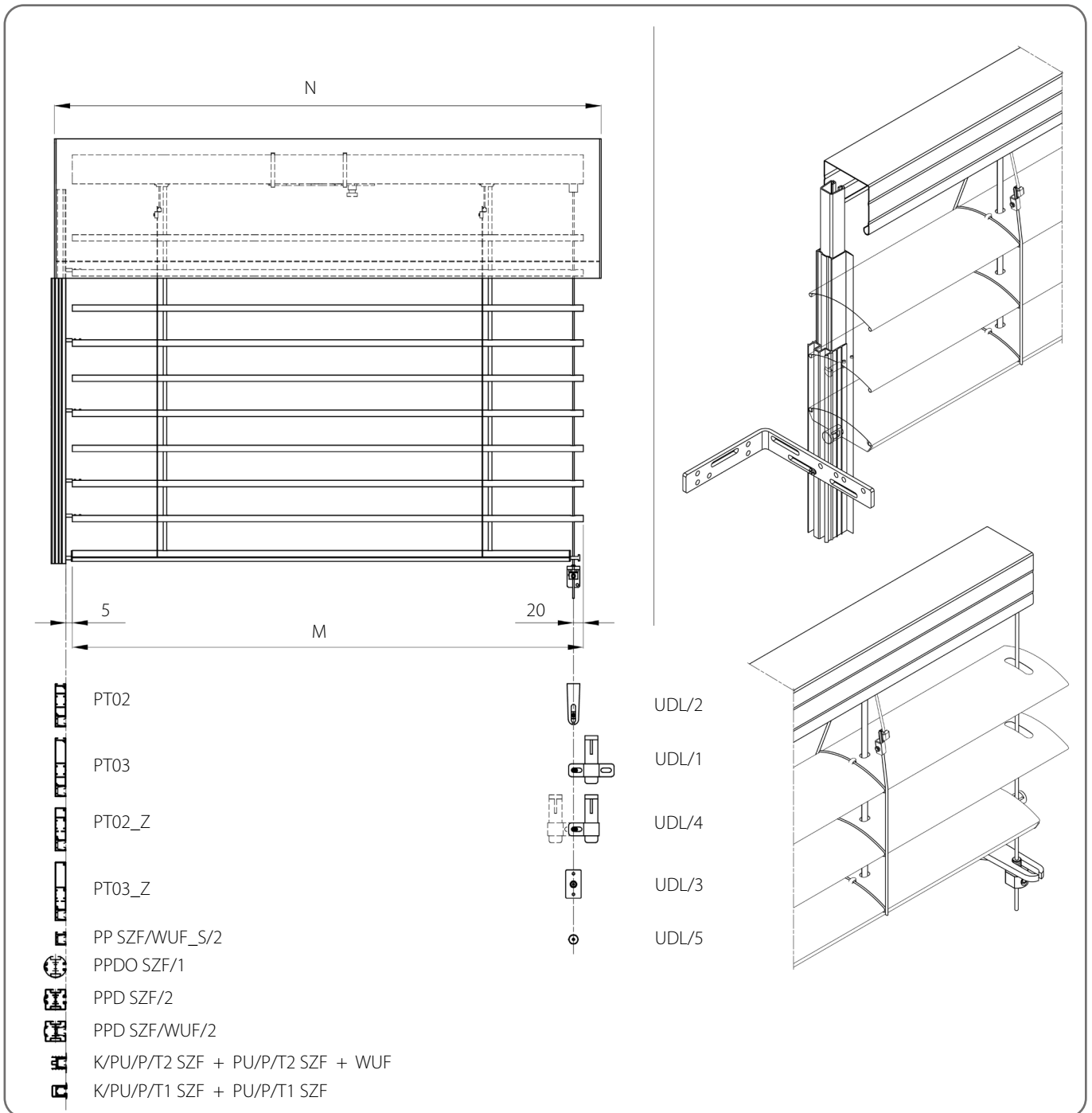
5.1.2. Raffstoren mit Schnur



Technische Spezifikation								
Minimal		Maximal	Maximale Fläche [m <sup>2</sup> ]	Eck-Raffstore	Elektrischer Antrieb	Antrieb mit Nothandkurbel	Manueller Antrieb	Montage
Breite [mm]	Höhe [mm]	Breite x Höhe [mm]						
600	600	3000 x 3020 4000 x 2500	10	NEIN	JA	JA	JA	Außen

 Bei der Abmessung der Raffstoren ist die geplante Breite der das Fenster überlappenden Dämmschicht zu berücksichtigen.

5.1.3. Raffstore mit Seilführung und Führungsschiene



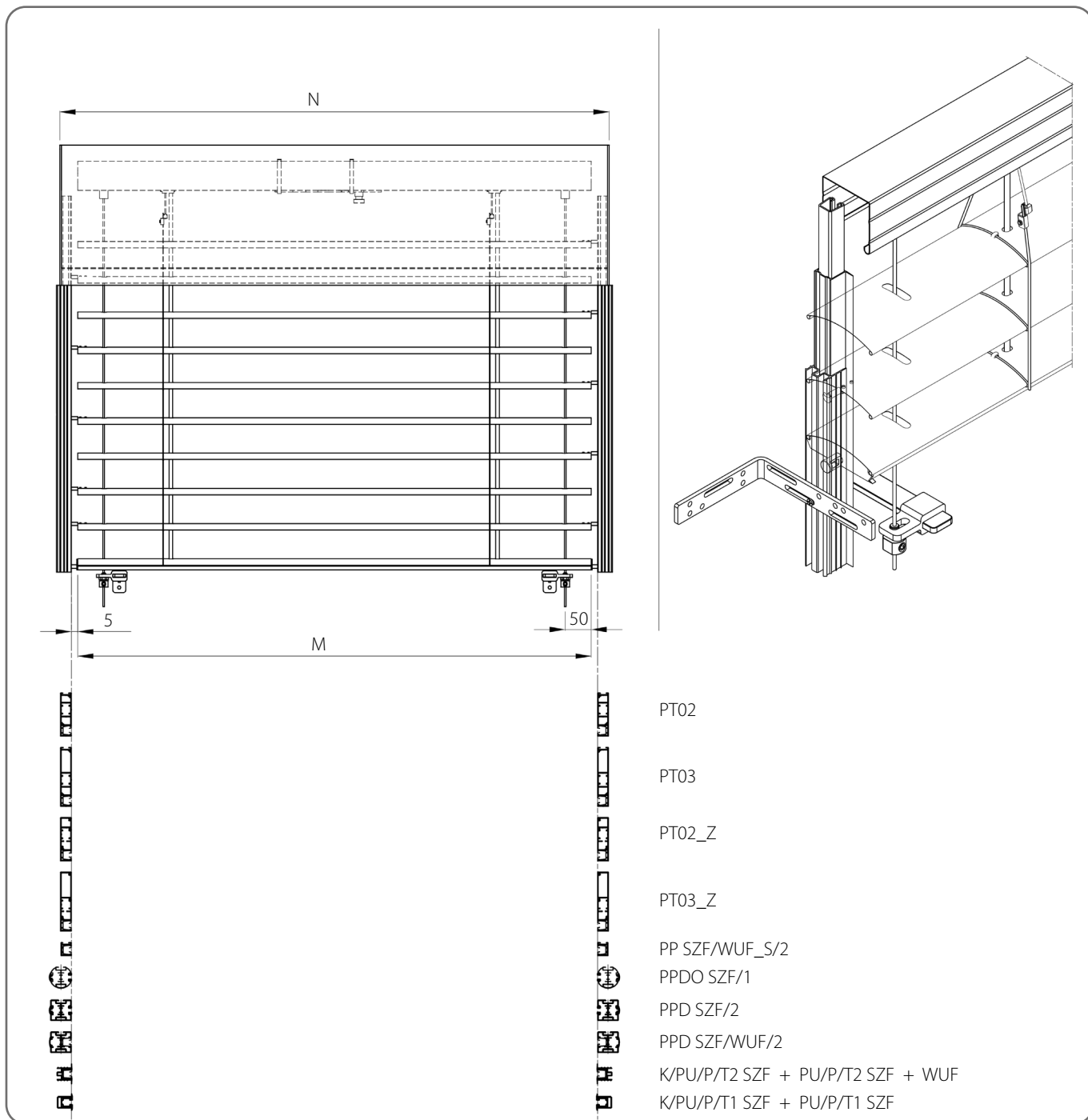
Technische Spezifikation

Minimal		Maximal	Maximale Fläche [m <sup>2</sup> ]	Eck-Raffstore	Elektrischer Antrieb	Antrieb mit Nothandkurbel	Manueller Antrieb	Montage
Breite [mm]	Höhe [mm]	Breite x Höhe [mm]						
600	600	3000 x 3020 4000 x 2500	10	NEIN	JA	JA	JA	Außen



Bei der Abmessung der Raffstoren ist die geplante Breite der das Fenster überlappenden Dämmschicht zu berücksichtigen.

5.1.4. Raffstore mit Führungsschienen und Seilverstärkung



Technische Spezifikation									
Minimal		Maximal		Maximale Fläche [m <sup>2</sup> ]	Eck-Raffstore	Elektrischer Antrieb	Antrieb mit Nothandkurbel	Manueller Antrieb	Montage
Breite [mm]	Höhe [mm]	Breite [mm]	Höhe [mm]						
600	600	5000	3020	15,1	NEIN	JA	JA	JA	Außen

Bei der Abmessung der Raffstoren ist die geplante Breite der das Fenster überlappenden Dämmschicht zu berücksichtigen.

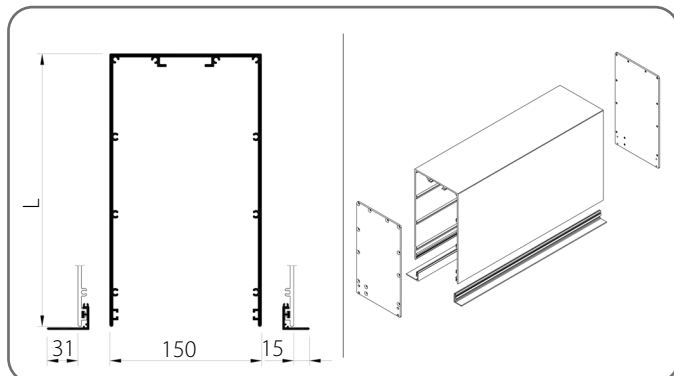
# TECHNISCHE BROSCHÜRE DER RAFFSTOREN IM SZF SKYFLOW-SYSTEM

## C 80 / 5. UNTERPUTZ-RAFFSTOREN BOX/BASIC

### 5.2. Kästen


 Möglichkeit zur Konfiguration der Raffstoren ohne Verwendung des Kastens

#### Unterputzkasten

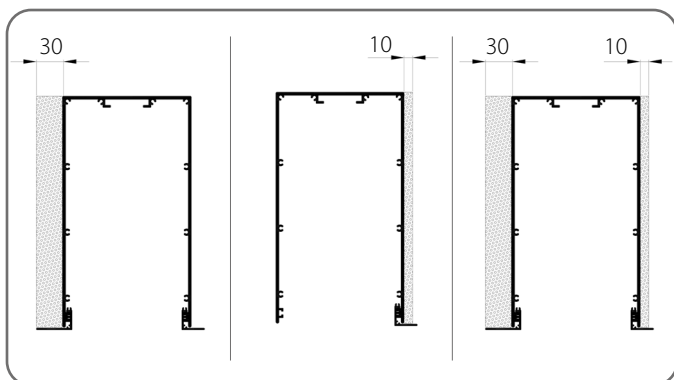


	L [mm]	X [mm]	Y [mm]
1.	277	40	-
2.	337	100	100
3.	397	160	160

x	Farbe	x	Farbe	x	Farbe	x	Farbe
00	unlackiert	21	schwarz-grau	34	quarzgrau	80B	graphitgrau
01	silber	22B	ultraweiß	37B	aluminiumgrau	82	alpinweiß
03B	grau	23B	anthrazitgrau	45	beige satin	IK	andere farbe
09	braun	29	hellbeige	73B	mausgrau		
16B	elfenbein	31B	hellgrau	74B	kupferbraun		
20B	schwarz	33	basaltgrau	75B	metallic-grau		

 Maximale Breite für ein einzelnes Element – 6 m.

#### 5.2.1. Putzträger



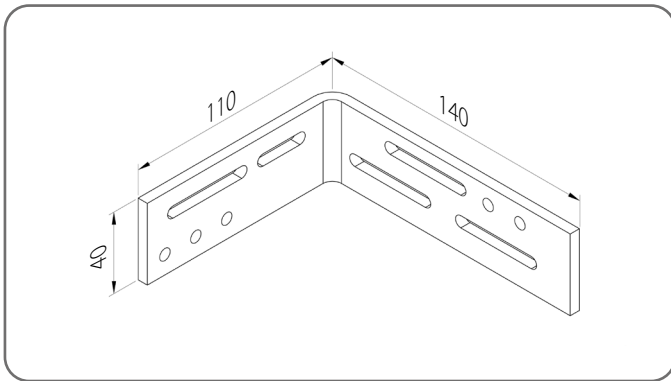
	Katalogcode	Name des Teils
1.	NT/XPS/10	Putzträger NT/XPS/10
2.	NT/XPS/30	Putzträger NT/XPS/30

# TECHNISCHE BROSCHÜRE DER RAFFSTOREN IM SZF SKYFLOW-SYSTEM

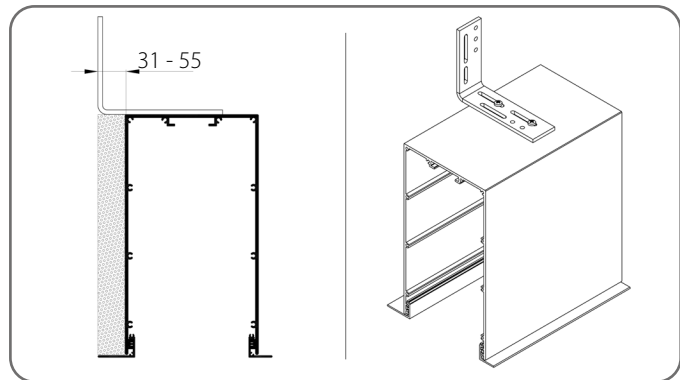
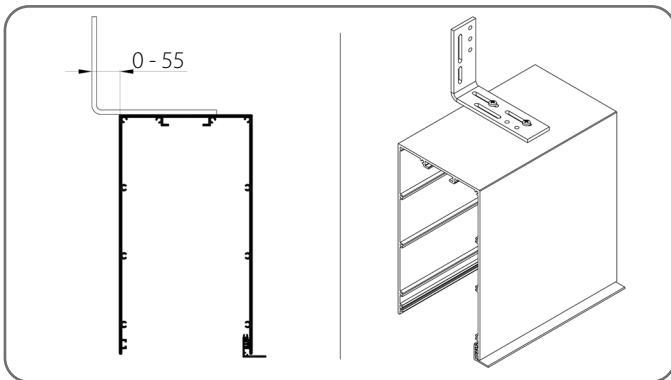
## C 80 / 5. UNTERPUTZ-RAFFSTOREN BOX/BASIC

### 5.2.2. Montagewinkel

KMK/140x110

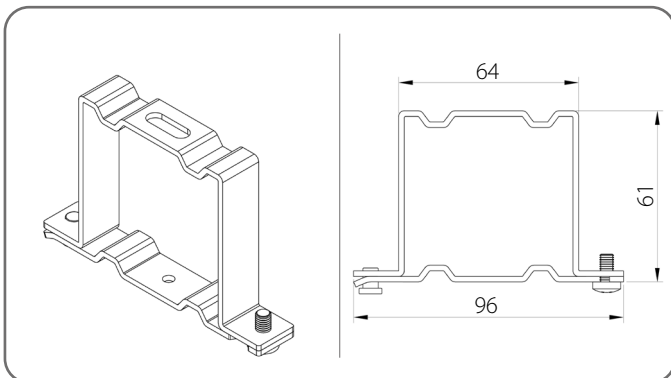


	Breite des Kastens [mm]	Anzahl der Winkel
1.	600 - 1600	3
2.	1601 - 2400	4
3.	2401 - 3200	5
4.	3201 - 4000	6
5.	4001 - 4500	7
6.	4501 - 5000	8
7.	5001 - 5500	9
8.	5501 - 6000	10

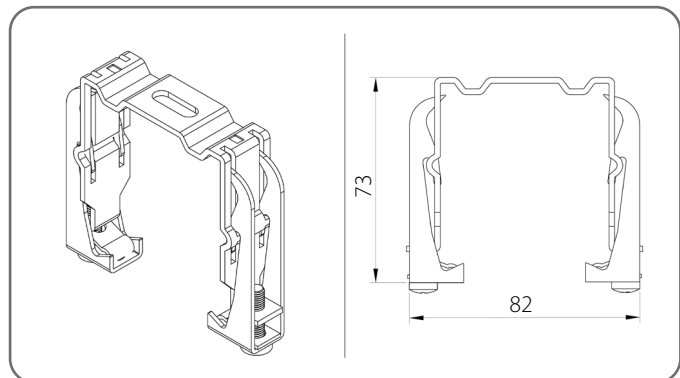


### 5.3. Oberer Schienenhalter

Standard-Schienenhalter - US/A



Feder-Schienenhalter - US/B



Anzahl der Halter der oberen Schiene

Breite der Raffstoren [mm]	600 - 1600	1601 - 2400	2401 - 3200	3201 - 4000	4001 - 4500	4501 - 5000
Anzahl	2	3	4	5	6	7

# TECHNISCHE BROSCHÜRE DER RAFFSTOREN IM SZF SKYFLOW-SYSTEM

C 80 / 5. UNTERPUTZ-RAFFSTOREN BOX/BASIC

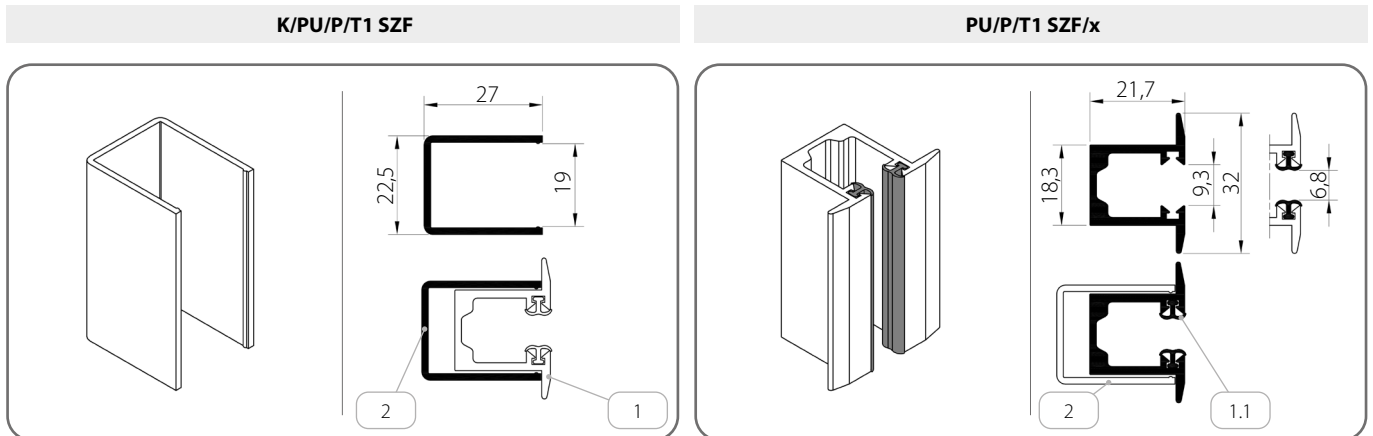
## 5.4. Restliche Informationen

Höhe des Raffstoren [mm]	Breite der Lamellen [mm]						
600 - 2500	1400	2400	3400	4400	5000	-	-
2501 - 3000	1300	2200	3100	4000	4900	5000	-
3001 - 4500	1200	2000	2800	3600	4400	5000	-
4501 - 5000	1100	1800	2500	3200	3900	4600	5000
<b>Anzahl der Gurtmechanismen</b>	<b>2</b>	<b>3</b>	<b>4</b>	<b>5</b>	<b>6</b>	<b>7</b>	<b>8</b>

Führungsschienenhalter				
Höhe des Raffstoren [mm]	600 - 1600	1601 - 2600	2601 - 3600	3601 - 4400
<b>Anzahl der Halter [für 1 Stück Führungsschiene]</b>	2	3	4	5

## 5.5. Führungsschienen

### 5.5.1. Führungsschienen - Gruppe I

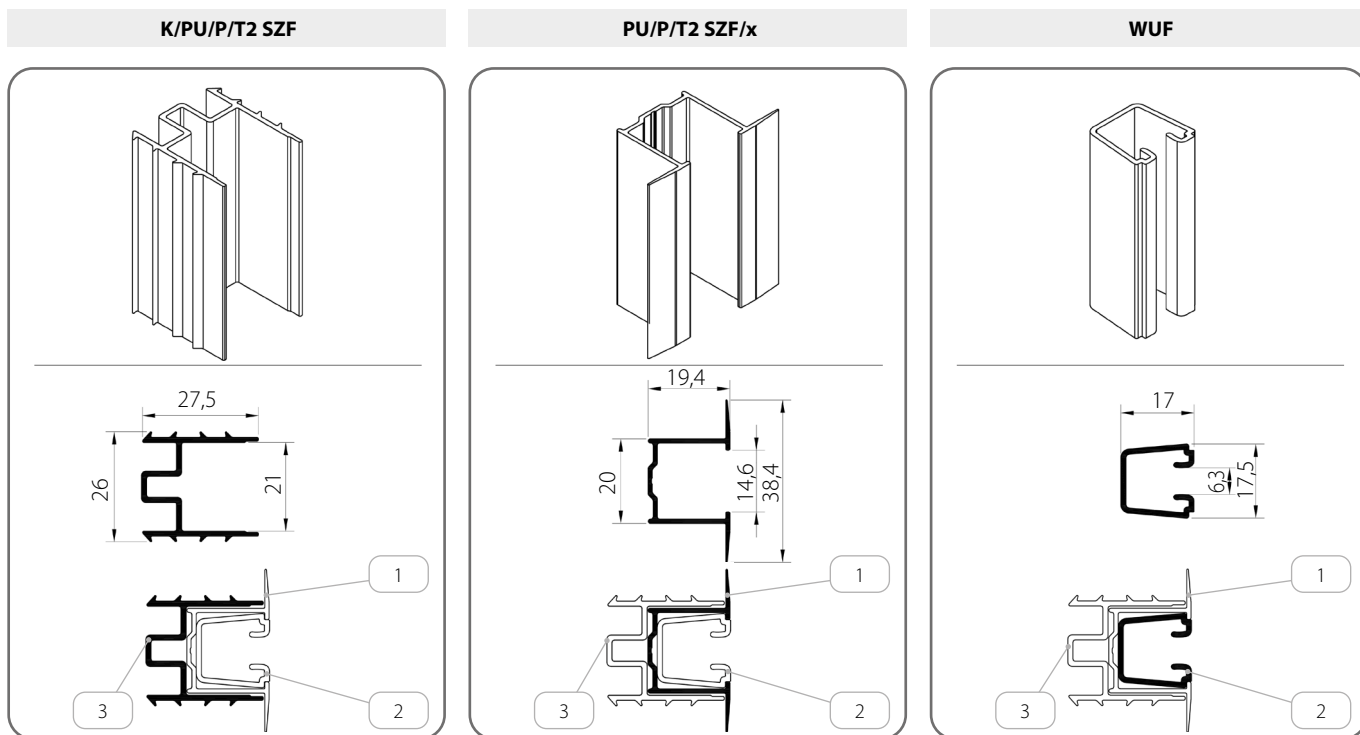


	Name des Teils	Farbe	Katalogcode
1.	Vereinfachte unterputz Führungsschiene	<b>x</b>	<b>PU/P/T1 SZF/x</b>
1.1.	Dämpfungsdichtung	<b>20</b> - schwarz	-
2.	Tasche der Unterputz-Führungsschiene	-	<b>K/PU/P/T1 SZF</b>

x	Farbe	x	Farbe	x	Farbe	x	Farbe
<b>00</b>	unlackiert	<b>21</b>	schwarz-grau	<b>34</b>	quarzgrau	<b>80B</b>	graphitgrau
<b>01</b>	silber	<b>22B</b>	ultraweiß	<b>37B</b>	aluminiumgrau	<b>82</b>	alpinweiß
<b>03B</b>	grau	<b>23B</b>	anthrazitgrau	<b>45</b>	beige satin	<b>IK</b>	andere farbe
<b>09</b>	braun	<b>29</b>	hellbeige	<b>73B</b>	mausgrau		
<b>16B</b>	elfenbein	<b>31B</b>	hellgrau	<b>74B</b>	kupferbraun		
<b>20B</b>	schwarz	<b>33</b>	basaltgrau	<b>75B</b>	metallic-grau		

# TECHNISCHE BROSCHÜRE DER RAFFSTOREN IM SZF SkyFLOW-SYSTEM

C 80 / 5. UNTERPUTZ-RAFFSTOREN BOX/BASIC

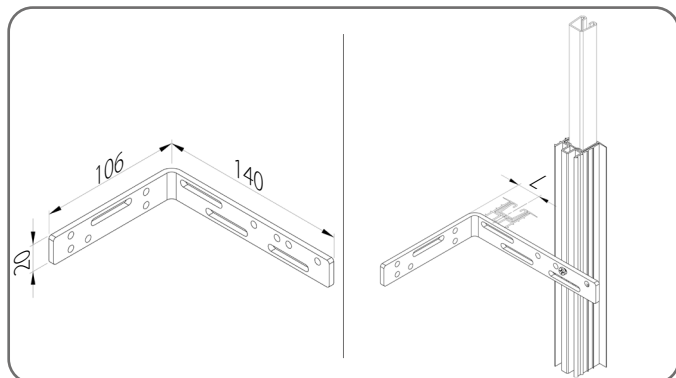


	Name des Teils	Farbe	Katalogcode
1.	Vereinfachte unterputz Führungsschiene	<b>x</b>	<b>PU/P/T2 SZF/x</b>
2.	Führungsschieneinsatz	<b>20</b> - schwarz	<b>WUF</b>
3.	Tasche der Unterputz-Führungsschiene	-	<b>K/PU/P/T2 SZF</b>

x	Farbe	x	Farbe	x	Farbe	x	Farbe
<b>00</b>	unlackiert	<b>21</b>	schwarz-grau	<b>34</b>	quarzgrau	<b>80B</b>	graphitgrau
<b>01</b>	silber	<b>22B</b>	ultraweiß	<b>37B</b>	aluminiumgrau	<b>82</b>	alpinweiß
<b>03B</b>	grau	<b>23B</b>	anthrazitgrau	<b>45</b>	beige satin	<b>IK</b>	andere farbe
<b>09</b>	braun	<b>29</b>	hellbeige	<b>73B</b>	mausgrau		
<b>16B</b>	elfenbein	<b>31B</b>	hellgrau	<b>74B</b>	kupferbraun		
<b>20B</b>	schwarz	<b>33</b>	basaltgrau	<b>75B</b>	metallic-grau		

### 5.5.1.1. Montagewinkel

KMK/140x100



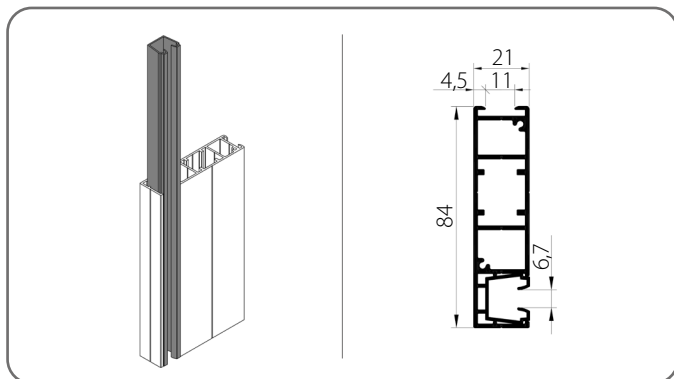
	Katalogcode	L [mm]
1.	<b>KMK/140x100</b>	15 - 130

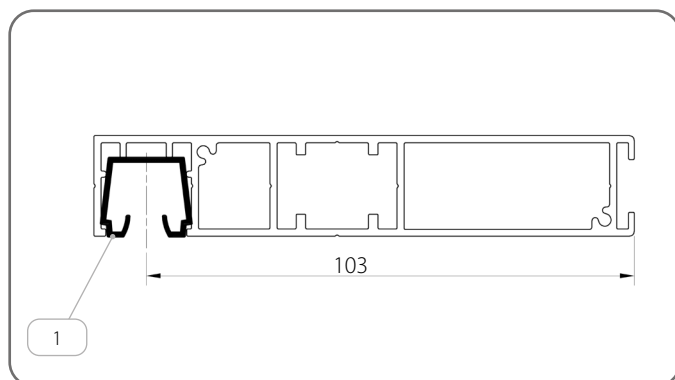
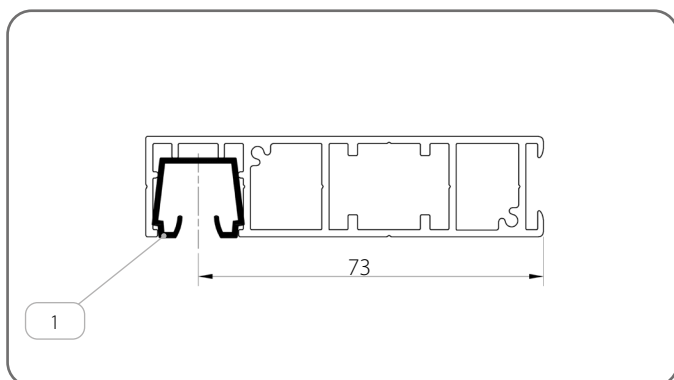
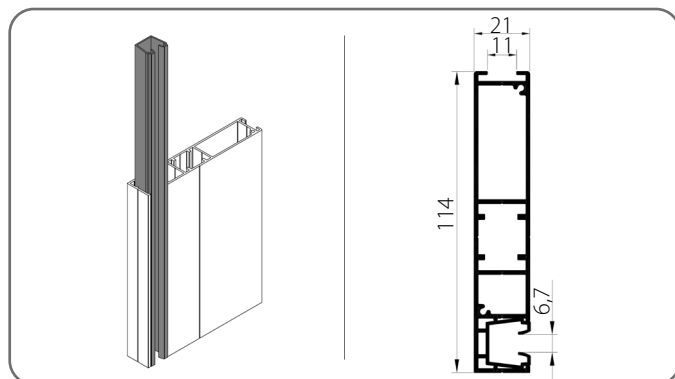
	Höhe des Raffstoren [mm]	Anzahl der Winkel [für 1 Stück Führungsschiene]
1.	600 - 1600	2
2.	1601 - 2600	3
3.	2601 - 3600	4
4.	3601 - 4400	5

5.5.2. Führungsschienen - Gruppe II

PT02/x



PT03/x



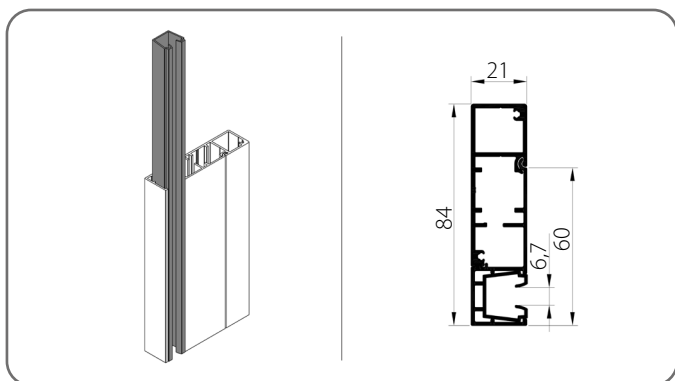
	Name des Teils	Farbe
1.	Führungsschieneneneinsatz	03 - grau 20 - schwarz

x	Farbe	x	Farbe	x	Farbe	x	Farbe
00	unlackiert	21	schwarz-grau	34	quarzgrau	80B	graphitgrau
01	silber	22B	ultraweiß	37B	aluminiumgrau	82	alpinweiß
03B	grau	23B	anthrazitgrau	45	beige satin	IK	andere farbe
09	braun	29	hellbeige	73B	mausgrau		
16B	elfenbein	31B	hellgrau	74B	kupferbraun		
20B	schwarz	33	basaltgrau	75B	metallic-grau		

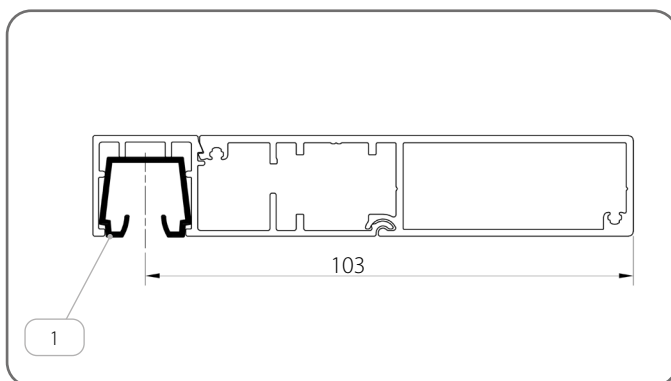
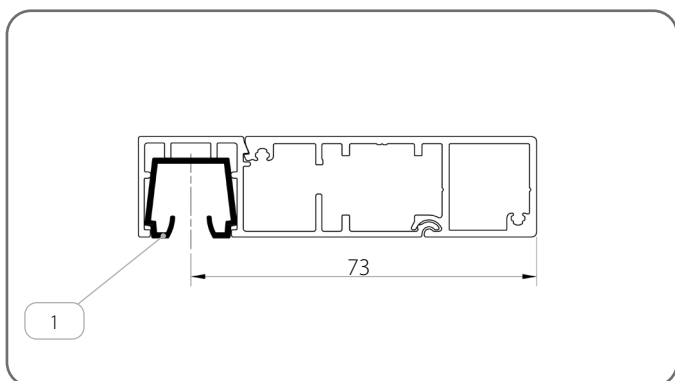
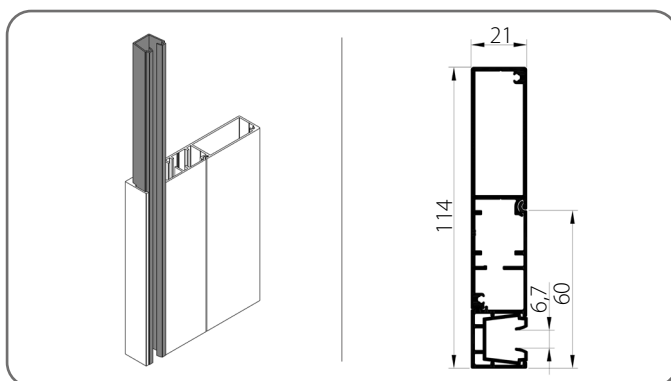
**TECHNISCHE BROSCHÜRE DER RAFFSTOREN IM  
SZF SkyFlow-System**

**C 80 / 5. UNTERPUTZ-RAFFSTOREN BOX/BASIC**

**PT02\_Z/x**



**PT03\_Z/x**

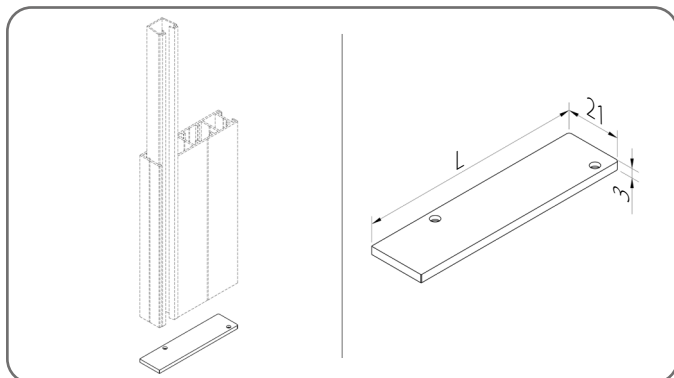


Name des Teils		Farbe
1.	Führungsschieneneinsatz	<b>03</b> - grau <b>20</b> - schwarz

x	Farbe	x	Farbe	x	Farbe	x	Farbe
<b>00</b>	unlackiert	<b>21</b>	schwarz-grau	<b>34</b>	quarzgrau	<b>80B</b>	graphitgrau
<b>01</b>	silber	<b>22B</b>	ultraweiß	<b>37B</b>	aluminiumgrau	<b>82</b>	alpinweiß
<b>03B</b>	grau	<b>23B</b>	anthrazitgrau	<b>45</b>	beige satin	<b>IK</b>	andere farbe
<b>09</b>	braun	<b>29</b>	hellbeige	<b>73B</b>	mausgrau		
<b>16B</b>	elfenbein	<b>31B</b>	hellgrau	<b>74B</b>	kupferbraun		
<b>20B</b>	schwarz	<b>33</b>	basaltgrau	<b>75B</b>	metallic-grau		

### 5.5.2.1. Kunststoffstöpsel für Führungsschienen

Für Führungsschienen vom Typ PT

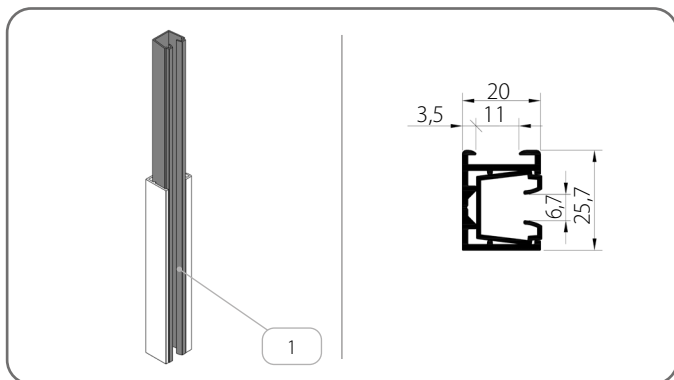


	Katalogcode	L [mm]
1.	<b>ZPT02/x</b>	83,5
2.	<b>ZPT03/x</b>	113
3.	<b>ZPT02_Z/x</b>	83,5
4.	<b>ZPT03_Z/x</b>	113,5

x	Farbe	x	Farbe	x	Farbe	x	Farbe
<b>00</b>	unlackiert	<b>21</b>	schwarz-grau	<b>34</b>	quarzgrau	<b>80B</b>	graphitgrau
<b>01</b>	silber	<b>22B</b>	ultraweiß	<b>37B</b>	aluminiumgrau	<b>82</b>	alpinweiß
<b>03B</b>	grau	<b>23B</b>	anthrazitgrau	<b>45</b>	beige satin	<b>IK</b>	andere farbe
<b>09</b>	braun	<b>29</b>	hellbeige	<b>73B</b>	mausgrau		
<b>16B</b>	elfenbein	<b>31B</b>	hellgrau	<b>74B</b>	kupferbraun		
<b>20B</b>	schwarz	<b>33</b>	basaltgrau	<b>75B</b>	metallic-grau		

### 5.5.3. Führungsschienen - Gruppe III

PP SZF/WUF\_S/2/x

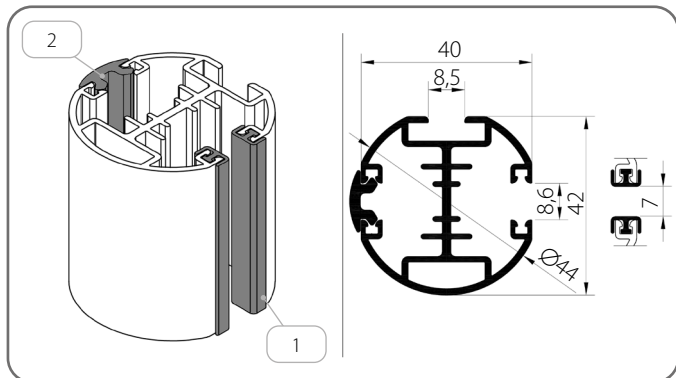


	Name des Teils	Farbe
1.	Führungsschieneneneinsatz	<b>03</b> - grau <b>20</b> - schwarz

x	Farbe	x	Farbe	x	Farbe	x	Farbe
<b>00</b>	unlackiert	<b>21</b>	schwarz-grau	<b>34</b>	quarzgrau	<b>80B</b>	graphitgrau
<b>01</b>	silber	<b>22B</b>	ultraweiß	<b>37B</b>	aluminiumgrau	<b>82</b>	alpinweiß
<b>03B</b>	grau	<b>23B</b>	anthrazitgrau	<b>45</b>	beige satin	<b>IK</b>	andere farbe
<b>09</b>	braun	<b>29</b>	hellbeige	<b>73B</b>	mausgrau		
<b>16B</b>	elfenbein	<b>31B</b>	hellgrau	<b>74B</b>	kupferbraun		
<b>20B</b>	schwarz	<b>33</b>	basaltgrau	<b>75B</b>	metallic-grau		

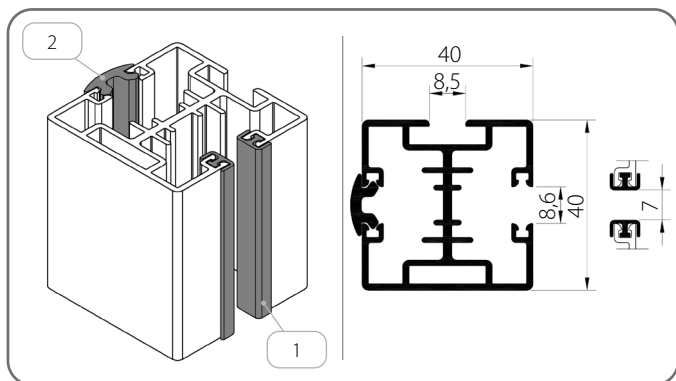
5.5.4. Führungsschienen - Gruppe IV

PPDO SZF/1/x



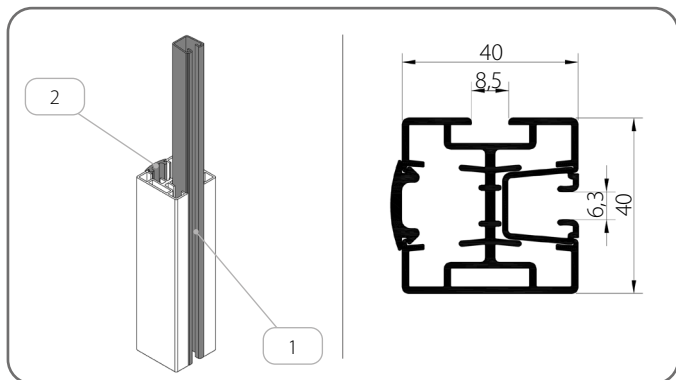
	Name des Teils	Farbe
1.	Dämpfungsdichtung	20 - schwarz
2.	Abdeckdichtung	03 - grau 20 - schwarz

PPD SZF/2/x



	Name des Teils	Farbe
1.	Dämpfungsdichtung	20 - schwarz
2.	Abdeckdichtung	03 - grau 20 - schwarz

PPD SZF/WUF/2/x



	Name des Teils	Farbe
1.	Führungsschieneneinsatz	20 - schwarz
2.	Abdeckdichtung	03 - grau 20 - schwarz

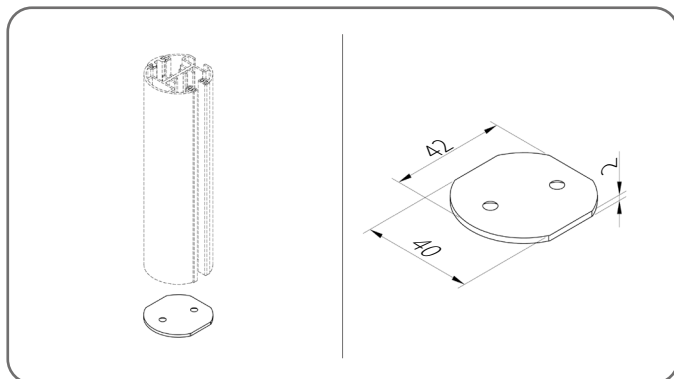
<b>x</b>	<b>Farbe</b>	<b>x</b>	<b>Farbe</b>	<b>x</b>	<b>Farbe</b>	<b>x</b>	<b>Farbe</b>
00	unlackiert	21	schwarz-grau	34	quarzgrau	80B	graphitgrau
01	silber	22B	ultraweiß	37B	aluminiumgrau	82	alpinweiß
03B	grau	23B	anthrazitgrau	45	beige satin	IK	andere farbe
09	braun	29	hellbeige	73B	mausgrau		
16B	elfenbein	31B	hellgrau	74B	kupferbraun		
20B	schwarz	33	basaltgrau	75B	metallic-grau		

# TECHNISCHE BROSCHÜRE DER RAFFSTOREN IM SZF SKYFLOW-SYSTEM

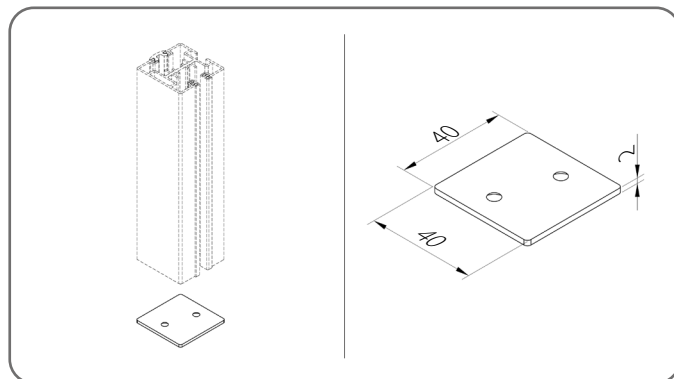
C 80 / 5. UNTERPUTZ-RAFFSTOREN BOX/BASIC

## 5.5.4.1. Kunststoffstöpsel für Führungsschienen

ZPPDO SZF/1



ZPPD SZF/2



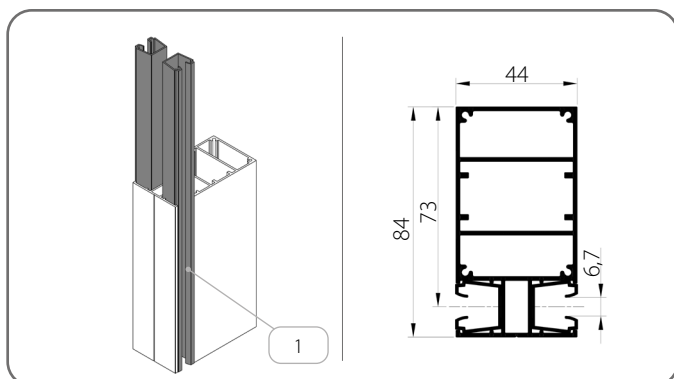
x	Farbe	x	Farbe	x	Farbe	x	Farbe
00	unlackiert	21	schwarz-grau	34	quarzgrau	80B	graphitgrau
01	silber	22B	ultraweiß	37B	aluminiumgrau	82	alpinweiß
03B	grau	23B	anthrazitgrau	45	beige satin	IK	andere farbe
09	braun	29	hellbeige	73B	mausgrau		
16B	elfenbein	31B	hellgrau	74B	kupferbraun		
20B	schwarz	33	basaltgrau	75B	metallic-grau		

Stöpsel aus Aluminium

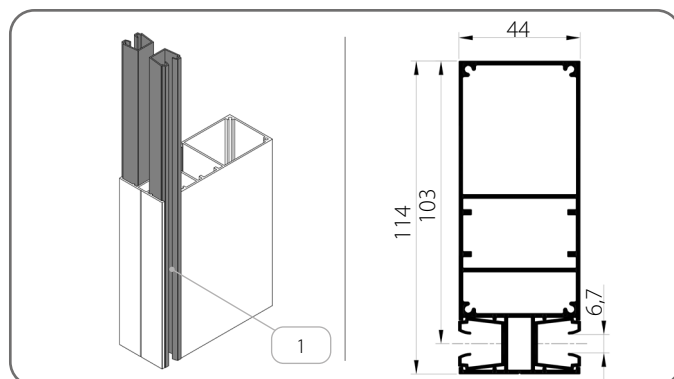
## 5.6. Teilungs-Führungsschienen

### 5.6.1. Führungsschienen - Gruppe II

PT04/x



PT05/x



	Name des Teils	Farbe
1.	Führungsschieneneinsatz	03 - grau 20 - schwarz

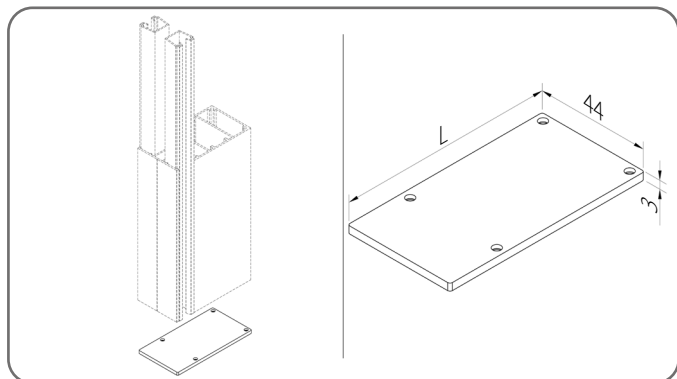
x	Farbe	x	Farbe	x	Farbe	x	Farbe
00	unlackiert	21	schwarz-grau	34	quarzgrau	80B	graphitgrau
01	silber	22B	ultraweiß	37B	aluminiumgrau	82	alpinweiß
03B	grau	23B	anthrazitgrau	45	beige satin	IK	andere farbe
09	braun	29	hellbeige	73B	mausgrau		
16B	elfenbein	31B	hellgrau	74B	kupferbraun		
20B	schwarz	33	basaltgrau	75B	metallic-grau		

# TECHNISCHE BROSCHÜRE DER RAFFSTOREN IM SZF SKYFLOW-SYSTEM

C 80 / 5. UNTERPUTZ-RAFFSTOREN BOX/BASIC

## 5.6.1.1. Kunststoffstöpsel für Führungsschienen

Für Führungsschienen vom Typ PT

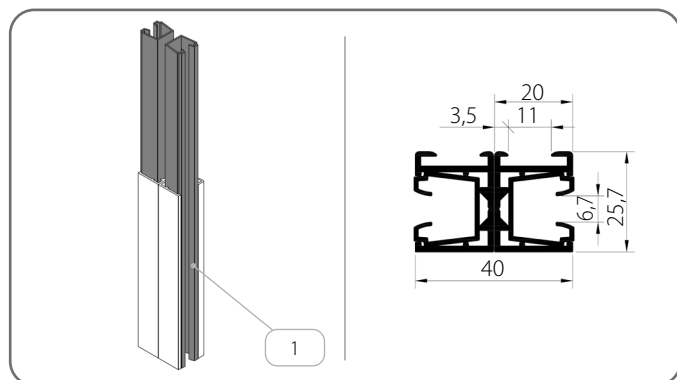


	Katalogcode	L [mm]
1.	<b>ZPT04/x</b>	83,5
2.	<b>ZPT05/x</b>	113,5

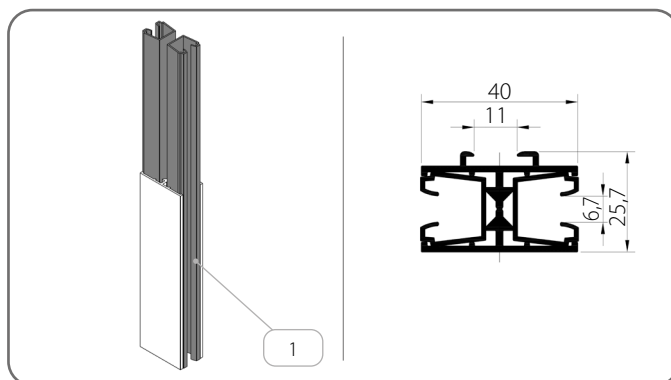
<b>x</b>	<b>Farbe</b>	<b>x</b>	<b>Farbe</b>	<b>x</b>	<b>Farbe</b>	<b>x</b>	<b>Farbe</b>
<b>00</b>	unlackiert	<b>21</b>	schwarz-grau	<b>34</b>	quarzgrau	<b>80B</b>	graphitgrau
<b>01</b>	silber	<b>22B</b>	ultraweiß	<b>37B</b>	aluminiumgrau	<b>82</b>	alpinweiß
<b>03B</b>	grau	<b>23B</b>	anthrazitgrau	<b>45</b>	beige satin	<b>IK</b>	andere farbe
<b>09</b>	braun	<b>29</b>	hellbeige	<b>73B</b>	mausgrau		
<b>16B</b>	elfenbein	<b>31B</b>	hellgrau	<b>74B</b>	kupferbraun		
<b>20B</b>	schwarz	<b>33</b>	basaltgrau	<b>75B</b>	metallic-grau		

## 5.6.2. Führungsschienen - Gruppe III

PP SZF/WUF\_S/2/x + PP SZF/WUF\_S/2/x



PPD SZF/WUF\_S/1/x

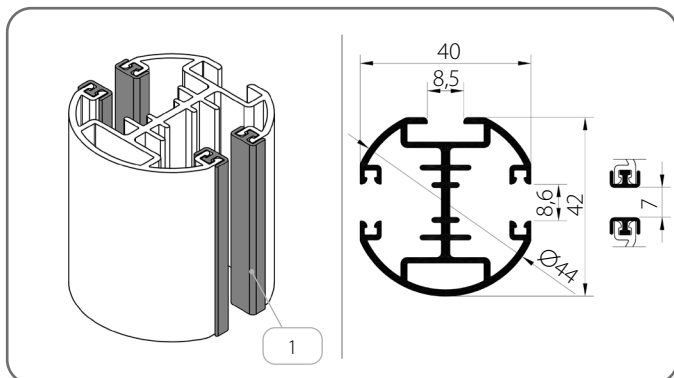


	Name des Teils	Farbe
1.	Führungsschieneneinsatz	<b>03</b> - grau <b>20</b> - schwarz

<b>x</b>	<b>Farbe</b>	<b>x</b>	<b>Farbe</b>	<b>x</b>	<b>Farbe</b>	<b>x</b>	<b>Farbe</b>
<b>00</b>	unlackiert	<b>21</b>	schwarz-grau	<b>34</b>	quarzgrau	<b>80B</b>	graphitgrau
<b>01</b>	silber	<b>22B</b>	ultraweiß	<b>37B</b>	aluminiumgrau	<b>82</b>	alpinweiß
<b>03B</b>	grau	<b>23B</b>	anthrazitgrau	<b>45</b>	beige satin	<b>IK</b>	andere farbe
<b>09</b>	braun	<b>29</b>	hellbeige	<b>73B</b>	mausgrau		
<b>16B</b>	elfenbein	<b>31B</b>	hellgrau	<b>74B</b>	kupferbraun		
<b>20B</b>	schwarz	<b>33</b>	basaltgrau	<b>75B</b>	metallic-grau		

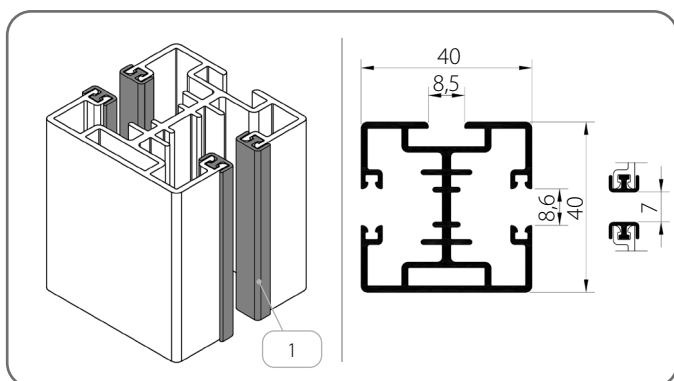
5.6.3. Führungsschienen - Gruppe IV

PPDO-P SZF/1/x



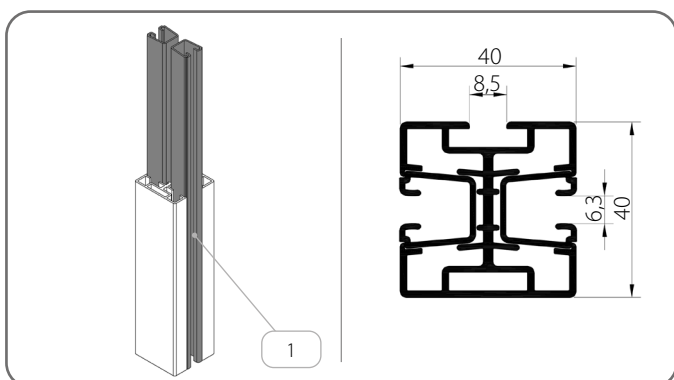
	Name des Teils	Farbe
1.	Führungsschieneneinsatz	20 - schwarz

PPD-P SZF/2/x



	Name des Teils	Farbe
1.	Führungsschieneneinsatz	20 - schwarz

PPD-P SZF/WUF/2/x



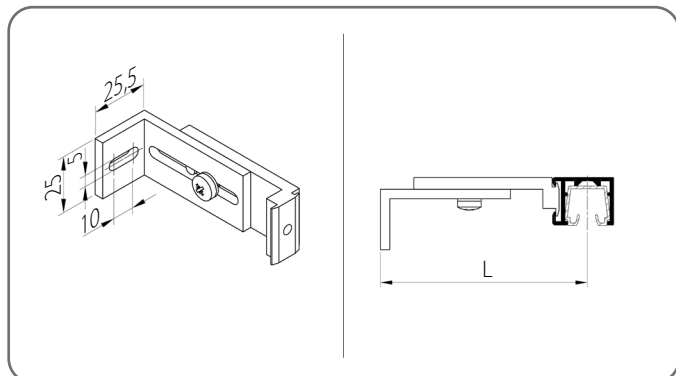
	Name des Teils	Farbe
1.	Führungsschieneneinsatz	20 - schwarz

x	Farbe	x	Farbe	x	Farbe	x	Farbe
00	unlackiert	21	schwarz-grau	34	quarzgrau	80B	graphitgrau
01	silber	22B	ultraweiß	37B	aluminiumgrau	82	alpinweiß
03B	grau	23B	anthrazitgrau	45	beige satin	IK	andere farbe
09	braun	29	hellbeige	73B	mausgrau		
16B	elfenbein	31B	hellgrau	74B	kupferbraun		
20B	schwarz	33	basaltgrau	75B	metallic-grau		

## 5.7. Führungsschienenhalter

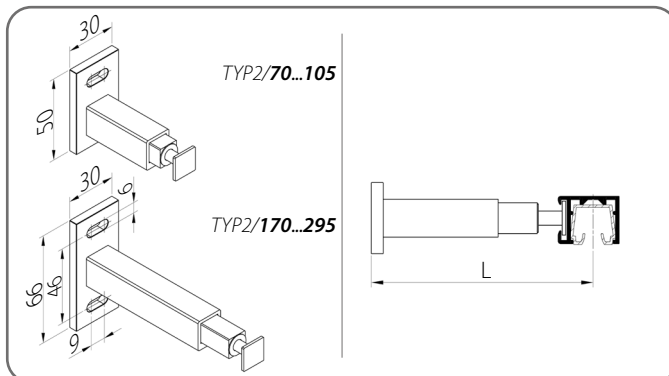
### 5.7.1. Führungsschienen - Gruppe III

TYP 1



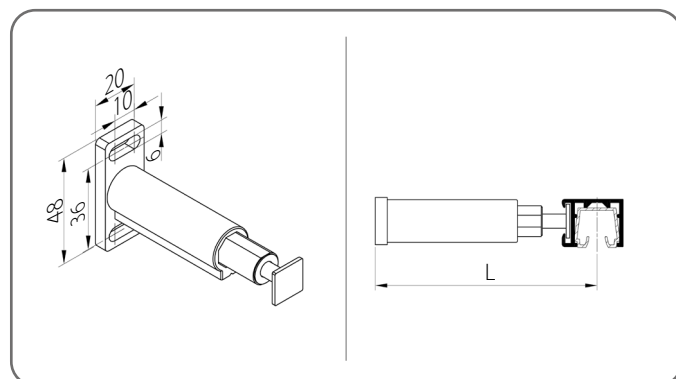
	Katalogcode	L [mm]
1.	<b>TYP1/75/x</b>	55 - 75
2.	<b>TYP1/105/x</b>	76 - 105
3.	<b>TYP1/160/x</b>	106 - 160

TYP 2



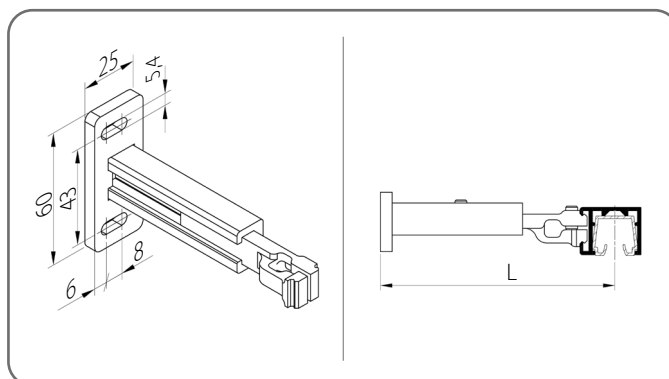
	Katalogcode	L [mm]
1.	<b>TYP2/70/x</b>	50 - 70
2.	<b>TYP2/105/x</b>	71 - 105
3.	<b>TYP2/170/x</b>	106 - 170
4.	<b>TYP2/295/x</b>	171 - 295

TYP 3



	Katalogcode	L [mm]
1.	<b>TYP3/75/x</b>	50 - 75
2.	<b>TYP3/1120/x</b>	76 - 120

TYP 4

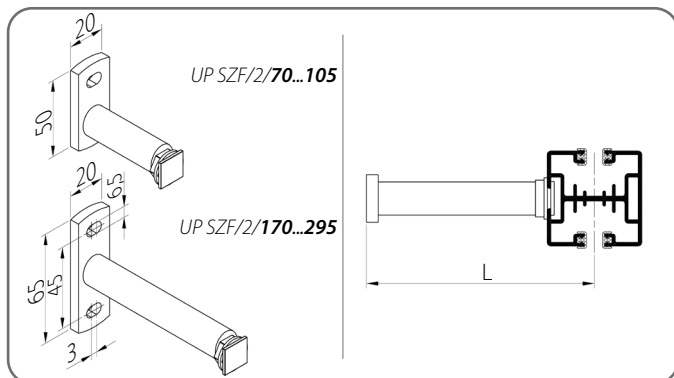


	Katalogcode	L [mm]
1.	<b>TYP4/80/x</b>	60 - 80
2.	<b>TYP4/115/x</b>	81 - 115
3.	<b>TYP4/170/x</b>	116 - 170

x	Farbe	x	Farbe	x	Farbe	x	Farbe
<b>00</b>	unlackiert	<b>21</b>	schwarz-grau	<b>34</b>	quarzgrau	<b>80B</b>	graphitgrau
<b>01</b>	silber	<b>22B</b>	ultraweiß	<b>37B</b>	aluminiumgrau	<b>82</b>	alpinweiß
<b>03B</b>	grau	<b>23B</b>	anthrazitgrau	<b>45</b>	beige satin	<b>IK</b>	andere farbe
<b>09</b>	braun	<b>29</b>	hellbeige	<b>73B</b>	mausgrau		
<b>16B</b>	elfenbein	<b>31B</b>	hellgrau	<b>74B</b>	kupferbraun		
<b>20B</b>	schwarz	<b>33</b>	basaltgrau	<b>75B</b>	metallic-grau		

5.7.2. Führungsschienen - Gruppe IV

UP SZF/2

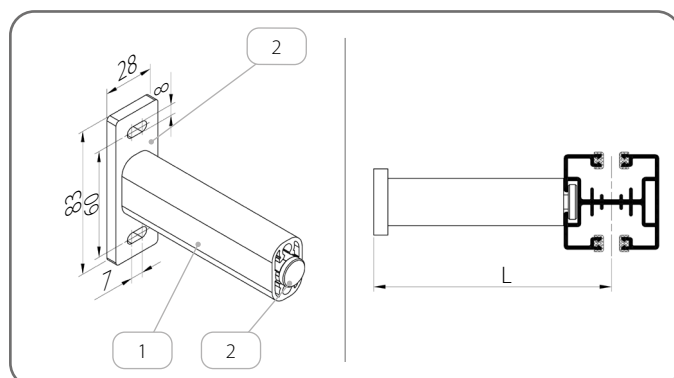


	Katalogcode	L [mm]
1.	<b>UP SZF/2/70/x</b>	58 - 78*
2.	<b>UP SZF/2/105/x</b>	79 - 113*
3.	<b>UP SZF/2/170/x</b>	114 - 178*
4.	<b>UP SZF/2/295/x</b>	179 - 303*

\* Die Werte haben sich aufgrund der Verwendung von **PPD-P SZF / 2-** oder **PPDO-P SZF / 1-**Führungsschienen geändert.

x	Farbe	x	Farbe	x	Farbe	x	Farbe
<b>00</b>	unlackiert	<b>21</b>	schwarz-grau	<b>34</b>	quarzgrau	<b>80B</b>	graphitgrau
<b>01</b>	silber	<b>22B</b>	ultraweiß	<b>37B</b>	aluminiumgrau	<b>82</b>	alpinweiß
<b>03B</b>	grau	<b>23B</b>	anthrazitgrau	<b>45</b>	beige satin	<b>IK</b>	andere farbe
<b>09</b>	braun	<b>29</b>	hellbeige	<b>73B</b>	mausgrau		
<b>16B</b>	elfenbein	<b>31B</b>	hellgrau	<b>74B</b>	kupferbraun		
<b>20B</b>	schwarz	<b>33</b>	basaltgrau	<b>75B</b>	metallic-grau		

UP SZF/4/x




	Katalogcode	L [mm]
1.	<b>UP SZF/4</b>	75 - 200

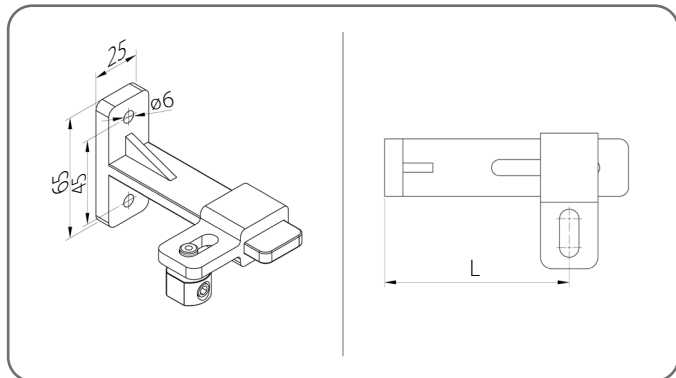
	Name des Teils	Katalogcode
1.	Profil des Teleskopgriffs	<b>PUT SZF/x</b>
2.	Teleskophalteset	<b>ZUP SZF/4/x</b>

x	Farbe	x	Farbe	x	Farbe	x	Farbe
<b>00</b>	unlackiert	<b>21</b>	schwarz-grau	<b>34</b>	quarzgrau	<b>80B</b>	graphitgrau
<b>01</b>	silber	<b>22B</b>	ultraweiß	<b>37B</b>	aluminiumgrau	<b>82</b>	alpinweiß
<b>03B</b>	grau	<b>23B</b>	anthrazitgrau	<b>45</b>	beige satin	<b>IK</b>	andere farbe
<b>09</b>	braun	<b>29</b>	hellbeige	<b>73B</b>	mausgrau		
<b>16B</b>	elfenbein	<b>31B</b>	hellgrau	<b>74B</b>	kupferbraun		
<b>20B</b>	schwarz	<b>33</b>	basaltgrau	<b>75B</b>	metallic-grau		

### 5.8. Schnurhalter

 Alle Halter werden mit einem Spanner geliefert.

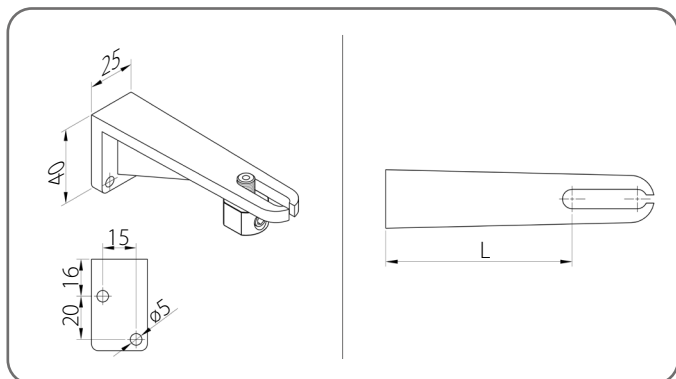
#### UDL/1



	Katalogcode	L [mm]
1.	<b>UDL/1/90/x</b>	50 - 90
2.	<b>UDL/1/128/x</b>	88 - 128
3.	<b>UDL/1/165/x</b>	125 - 165
4.	<b>UDL/1/200/x</b>	160 - 200

x	Farbe	x	Farbe	x	Farbe	x	Farbe
<b>00</b>	unlackiert	<b>21</b>	schwarz-grau	<b>34</b>	quarzgrau	<b>80B</b>	graphitgrau
<b>01</b>	silber	<b>22B</b>	ultraweiß	<b>37B</b>	aluminiumgrau	<b>82</b>	alpinweiß
<b>03B</b>	grau	<b>23B</b>	anthrazitgrau	<b>45</b>	beige satin	<b>IK</b>	andere farbe
<b>09</b>	braun	<b>29</b>	hellbeige	<b>73B</b>	mausgrau		
<b>16B</b>	elfenbein	<b>31B</b>	hellgrau	<b>74B</b>	kupferbraun		
<b>20B</b>	schwarz	<b>33</b>	basaltgrau	<b>75B</b>	metallic-grau		

#### UDL/2



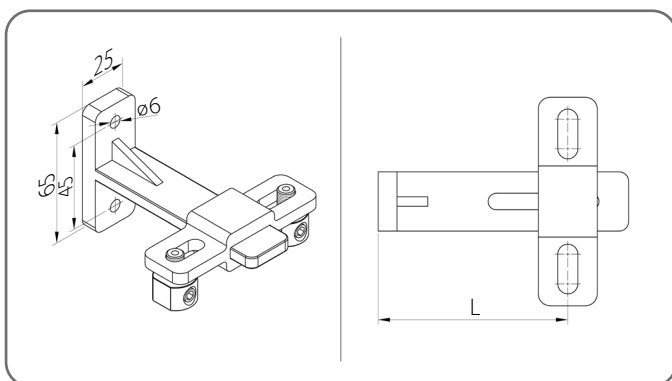
	Katalogcode	L [mm]
1.	<b>UDL/2/50/x</b>	29 - 50
2.	<b>UDL/2/76/x</b>	55 - 76
3.	<b>UDL/2/104/x</b>	83 - 104
4.	<b>UDL/2/132/x</b>	111 - 132
5.	<b>UDL/2/160/x</b>	139 - 160

x	Farbe	x	Farbe	x	Farbe	x	Farbe
<b>00</b>	unlackiert	<b>21</b>	schwarz-grau	<b>34</b>	quarzgrau	<b>80B</b>	graphitgrau
<b>01</b>	silber	<b>22B</b>	ultraweiß	<b>37B</b>	aluminiumgrau	<b>82</b>	alpinweiß
<b>03B</b>	grau	<b>23B</b>	anthrazitgrau	<b>45</b>	beige satin	<b>IK</b>	andere farbe
<b>09</b>	braun	<b>29</b>	hellbeige	<b>73B</b>	mausgrau		
<b>16B</b>	elfenbein	<b>31B</b>	hellgrau	<b>74B</b>	kupferbraun		
<b>20B</b>	schwarz	<b>33</b>	basaltgrau	<b>75B</b>	metallic-grau		

**TECHNISCHE BROSCHÜRE DER RAFFSTOREN IM  
SZF SKYFLOW-SYSTEM**

**C 80 / 5. UNTERPUTZ-RAFFSTOREN BOX/BASIC**

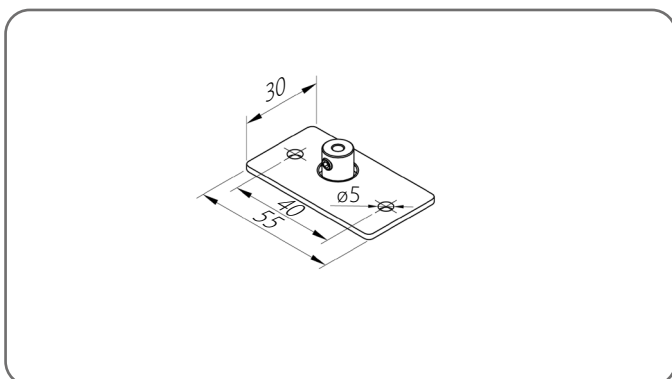
**UDL/4**



	<b>Katalogcode</b>	<b>L [mm]</b>
1.	<b>UDL/4/90/x</b>	50 - 90
2.	<b>UDL/4/128/x</b>	88 - 128
3.	<b>UDL/4/165/x</b>	125 - 165
4.	<b>UDL/4/200/x</b>	160 - 200

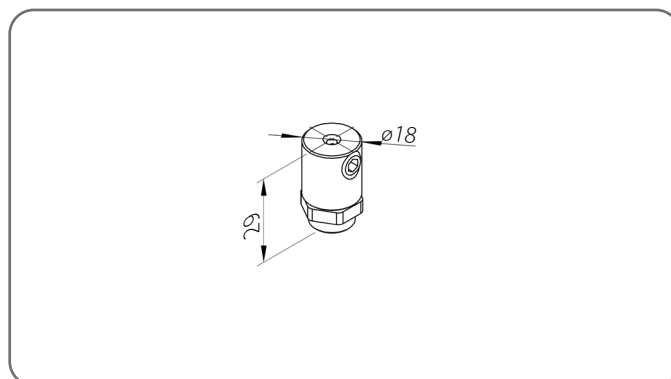
<b>x</b>	<b>Farbe</b>	<b>x</b>	<b>Farbe</b>	<b>x</b>	<b>Farbe</b>	<b>x</b>	<b>Farbe</b>
<b>00</b>	unlackiert	<b>21</b>	schwarz-grau	<b>34</b>	quarzgrau	<b>80B</b>	graphitgrau
<b>01</b>	silber	<b>22B</b>	ultraweiß	<b>37B</b>	aluminiumgrau	<b>82</b>	alpinweiß
<b>03B</b>	grau	<b>23B</b>	anthrazitgrau	<b>45</b>	beige satin	<b>IK</b>	andere farbe
<b>09</b>	braun	<b>29</b>	hellbeige	<b>73B</b>	mausgrau		
<b>16B</b>	elfenbein	<b>31B</b>	hellgrau	<b>74B</b>	kupferbraun		
<b>20B</b>	schwarz	<b>33</b>	basaltgrau	<b>75B</b>	metallic-grau		

**UDL/3/x**



<b>x</b>	<b>Farbe</b>
<b>AND</b>	eloxiert

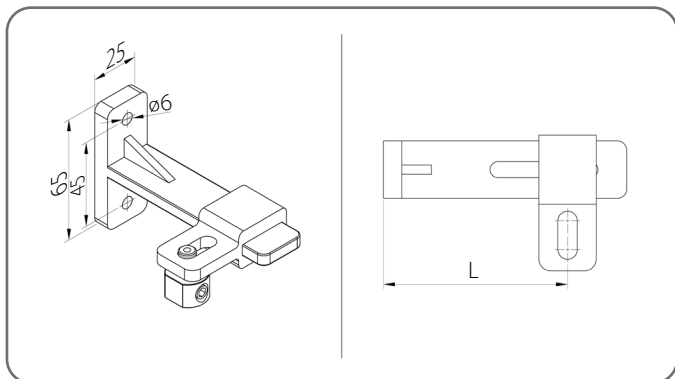
**UDL/5**



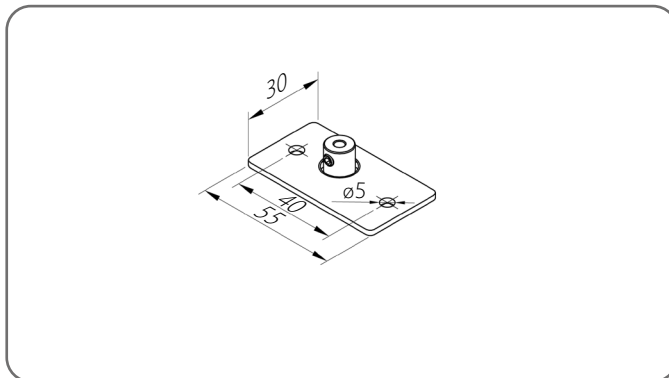
5.8.1. Seilverstärkung der Führungsschiene

! Alle Halter werden mit einem Spanner geliefert.

UDL/1

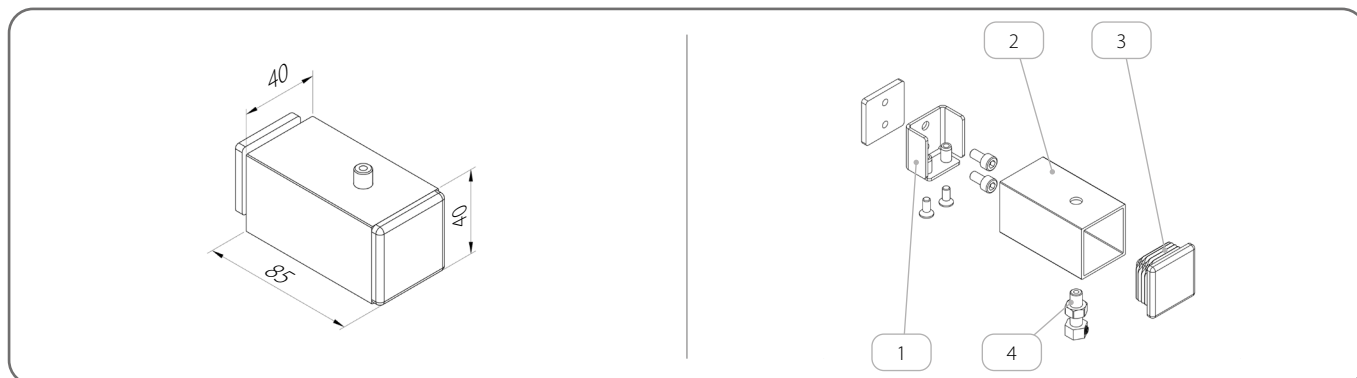


UDL/3/x



	Katalogcode	L [mm]
1.	<b>UDL/1/90/x</b>	50 - 90
2.	<b>UDL/1/128/x</b>	88 - 128
3.	<b>UDL/1/165/x</b>	125 - 165
4.	<b>UDL/1/200/x</b>	160 - 200


WZLP/40x40x2/x



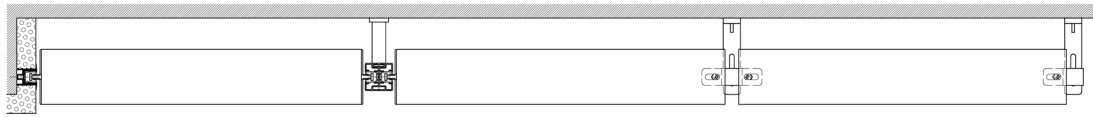
	Name des Teils	Katalogcode	Farbe
1.	Verstärkungsbefestigungs-Set	<b>ZM/WZLP/40x40x2</b>	
2.	Befestigungsprofil	<b>U/WZLP/40x40x2/x</b>	Farbtabelle x
3.	Seitliche Arretierung	<b>Z/WZLP/40x40x2/x</b>	<b>02</b> - weiß <b>20B</b> - schwarz <b>23B</b> - anthrazitgrau
4.	Seilspanner	<b>NLS</b>	












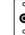


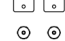

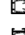






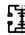




















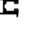









x	Farbe	x	Farbe	x	Farbe	x	Farbe
<b>00</b>	unlackiert	<b>21</b>	schwarz-grau	<b>34</b>	quarzgrau	<b>80B</b>	graphitgrau
<b>01</b>	silber	<b>22B</b>	ultraweiß	<b>37B</b>	aluminiumgrau	<b>82</b>	alpinweiß
<b>03B</b>	grau	<b>23B</b>	anthrazitgrau	<b>45</b>	beige satin	<b>IK</b>	andere farbe
<b>09</b>	braun	<b>29</b>	hellbeige	<b>73B</b>	mausgrau		
<b>16B</b>	elfenbein	<b>31B</b>	hellgrau	<b>74B</b>	kupferbraun		
<b>20B</b>	schwarz	<b>33</b>	basaltgrau	<b>75B</b>	metallic-grau		

5.9. Verbindung der Raffstoren

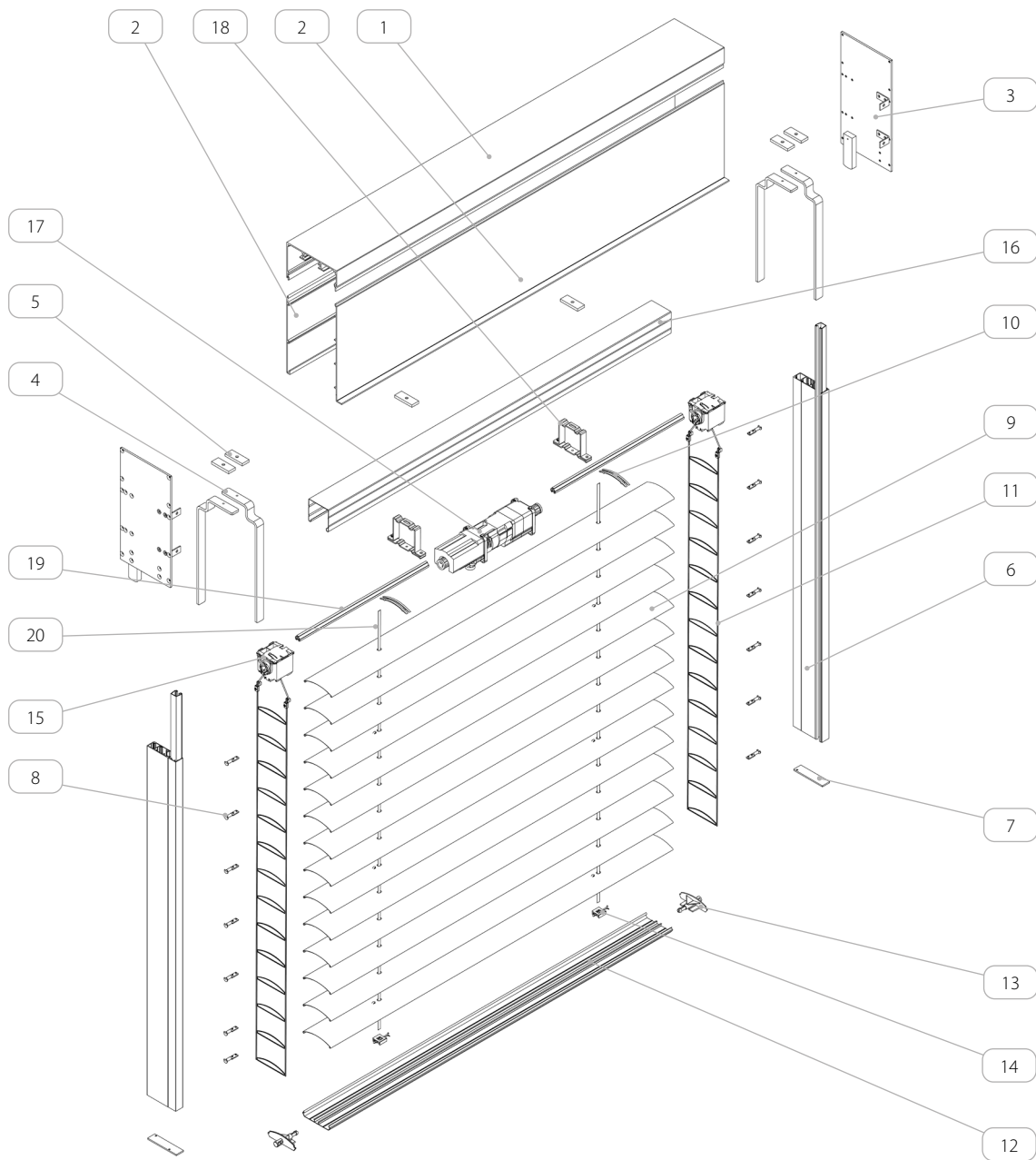
 Möglichkeit zur Verwendung des gemeinsamen Antriebs bei maximal 3 Raffstoren

Teilung des Raffstoren



 PT02	 PT04	 UDL/4	 UDL/1
 PT03	 PT05	 UDL/1 + UDL/1	 UDL/2
 PT02_Z	 PPD SZF/WUF_S/1	 UDL/2 + UDL/2	 UDL/3
 PT03_Z	 PP SZF/WUF_S/2	 UDL/3 + UDL/3	 UDL/5
 PP SZF/WUF_S/2		 UDL/5 + UDL/5	
 PPDO SZF/1	 PPDO-P SZF/1	 UDL/4	 UDL/1
 PPD SZF/2	 PPD-P SZF/2	 UDL/1 + UDL/1	 UDL/2
		 UDL/2 + UDL/2	 UDL/3
		 UDL/3 + UDL/3	 UDL/5
		 UDL/5 + UDL/5	
 PPD SZF/WUF/2	 PPD-P SZF/WUF/2	 UDL/4	 UDL/1
 K/PU/P/T2 SZF		 UDL/1 + UDL/1	 UDL/2
 + PU/P/T2 SZF + WUF		 UDL/2 + UDL/2	 UDL/3
		 UDL/3 + UDL/3	 UDL/5
		 UDL/5 + UDL/5	
 K/PU/P/T1 SZF + PU/P/T1 SZF		 UDL/4	 UDL/1
		 UDL/1 + UDL/1	 UDL/2
		 UDL/2 + UDL/2	 UDL/3
		 UDL/3 + UDL/3	 UDL/5
		 UDL/5 + UDL/5	

6. UNTERPUTZ-RAFFSTOREN BOX/EDGE



Name des Teils	
1.	Kasten
2.	Erweiterung des Unterputzkastens
3.	Blendenkappe
4.	Oberer Griff
5.	Befestigungsleiste des Griffs
6.	Führungsschiene
7.	Kunststoffstößel für Führungsschienen
8.	Stift zu C 80
9.	Profil C 80
10.	Stift der Lamelle
11.	Leiterkordel C 80
12.	Untere Leiste
13.	Stößel zur unteren Leiste
14.	Befestigung des Gurts zur unteren Leiste
15.	Mechanismus – 8-mm-Gurt
16.	Stahlschiene – verzinkt
17.	Antrieb
18.	Schienenhalter
19.	Welle 14 mm
20.	Gurt 8 mm

6.1. Grundinformationen



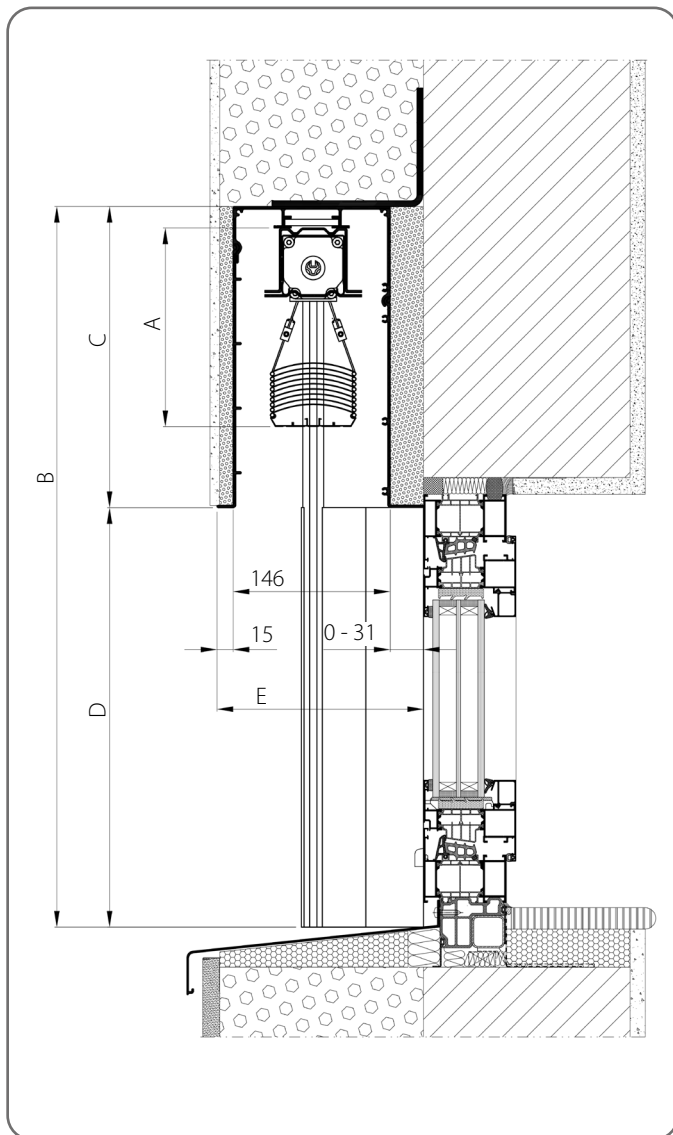
Kennzeichnung:

- A - HÖHE DES PAKETS [mm]
- B - HÖHE DES RAFFATOREN [mm]
- C - HÖHE DER ABDECKUNG [mm]
- D - HÖHE IM LICHT [mm]
- E - BAUTIEFE [mm]

M - BREITE DES PAKTES/LAMELLE [mm]

N - BREITE DER RAFFSTOREN [mm]

Die Vermessung und Montage der Raffstore sollte von einem geschulten Installateur durchgeführt werden.



	A [mm]	B [mm]	Raffstore mit Führungsschiene und/oder Seilführung		Raffstore mit Seilverstärkung	
			C [mm]	D [mm]	C [mm]	D [mm]
1.	190	600 - 820	220	380 - 800	220	380 - 800
2.	200	821 - 1020				
3.	210	1021 - 1220				
4.	230	1221 - 1420	280	741 - 1740	280	741 - 1740
5.	240	1421 - 1620				
6.	250	1621 - 1820				
7.	260	1821 - 2020				
8.	280	2021 - 2220				
9.	290	2221 - 2420	350	1671 - 2670	350	1671 - 2670
10.	300	2421 - 2620				
11.	310	2621 - 2820				
12.	320	2821 - 3020	400	2621 - 3620	400	2621 - 3620
13.	340	3021 - 3220				
14.	350	3221 - 3420				
15.	360	3421 - 3620				
16.	370	3621 - 3820				
17.	380	3821 - 4020				
18.	400	4021 - 5000	460	3561 - 4540	460	2561 - 4540

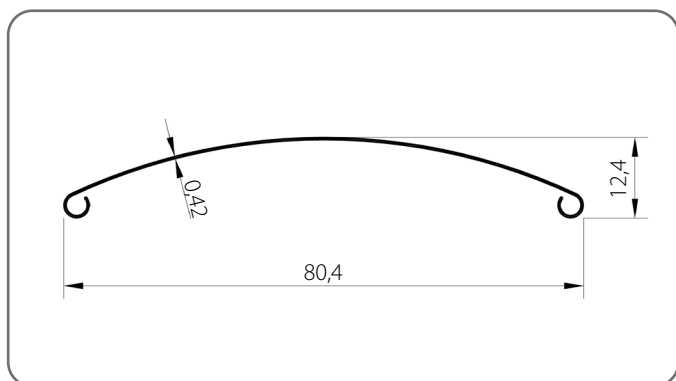


Bei der Abmessung der Raffstoren ist die geplante Breite der das Fenster überlappenden Dämmschicht zu berücksichtigen.

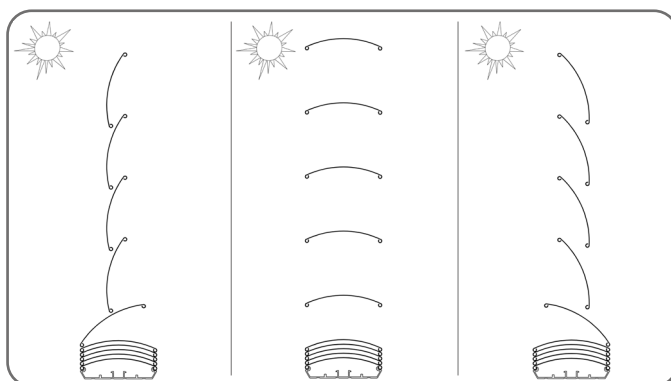
# TECHNISCHE BROSCHÜRE DER RAFFSTOREN IM SZF SKYFLOW-SYSTEM

C 80 / 6. UNTERPUTZ-RAFFSTOREN BOX/EDGE

Lamelle C 80/x



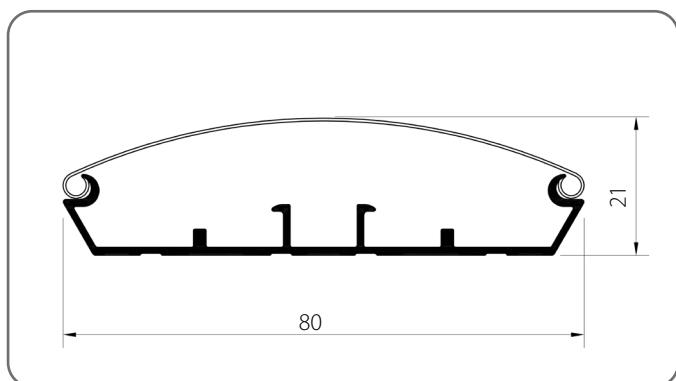
Lamellenrotationsbereich - 180°\*



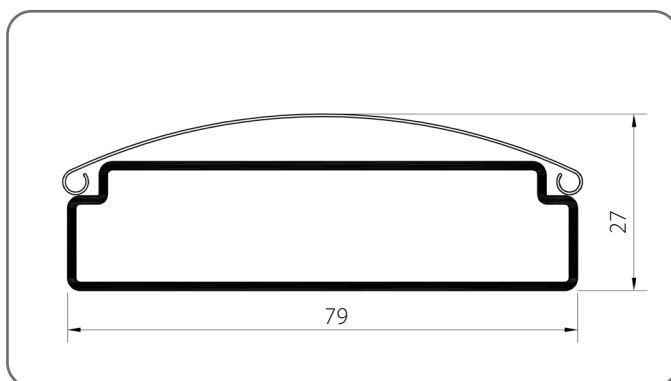
\* Der Drehwinkel der Lamellen von 180° ist ein üblicher Wert.

x	Farbe	x	Farbe	x	Farbe	x	Farbe
01	silber	21	schwarz-grau	33	basaltgrau	74B	kupferbraun
03B	grau	22B	ultraweiß	34	quarzgrau	75B	metallic-grau
09	braun	23B	anthrazitgrau	37B	aluminiumgrau	80B	graphitgrau
16B	elfenbein	29	hellbeige	45	beige satin	82	alpinweiß
20B	schwarz	31B	hellgrau	73B	mausgrau		

Untere Leiste offen BOA/C80/x

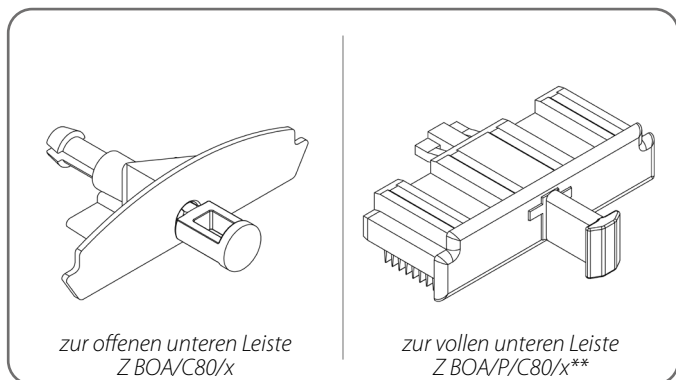


Volle untere Leiste BOA/P/C80/x\*\*



x	Farbe	x	Farbe	x	Farbe	x	Farbe
00	unlackiert	21	schwarz-grau	34	quarzgrau	80B	graphitgrau
01	silber	22B	ultraweiß	37B	aluminiumgrau	82	alpinweiß
03B	grau	23B	anthrazitgrau	45	beige satin	IK	andere farbe
09	braun	29	hellbeige	73B	mausgrau		
16B	elfenbein	31B	hellgrau	74B	kupferbraun		
20B	schwarz	33	basaltgrau	75B	metallic-grau		

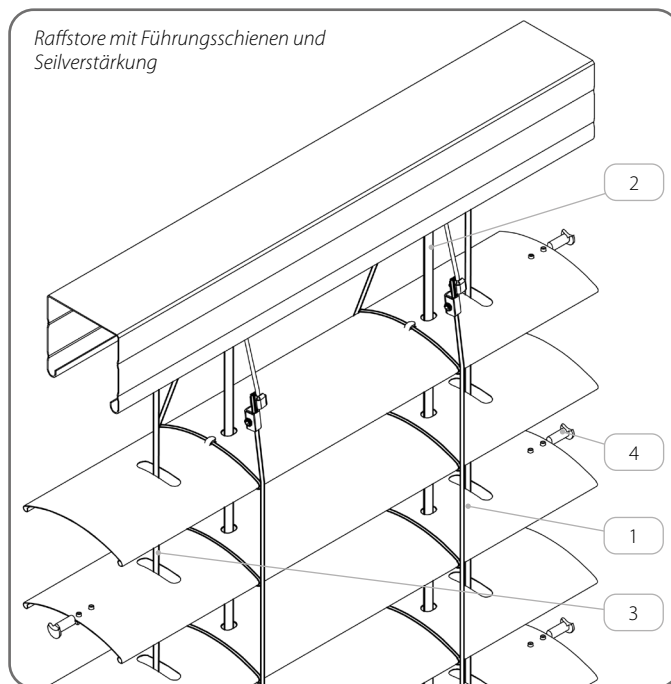
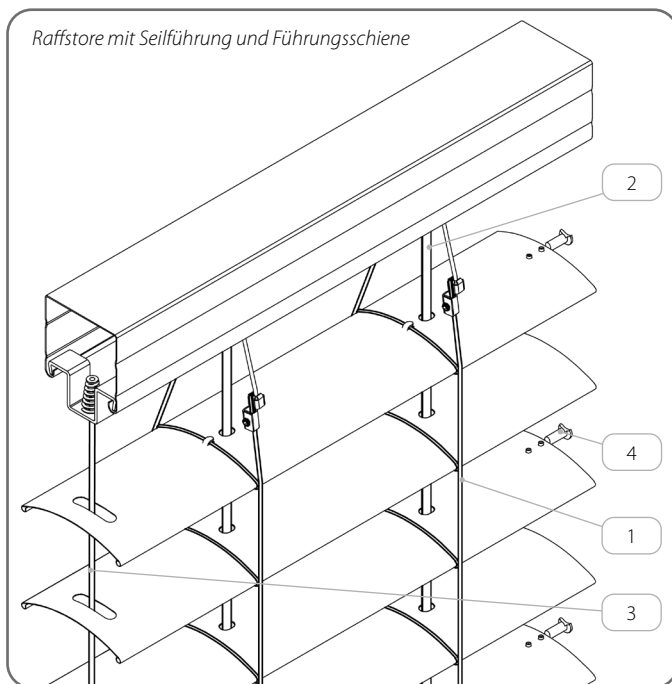
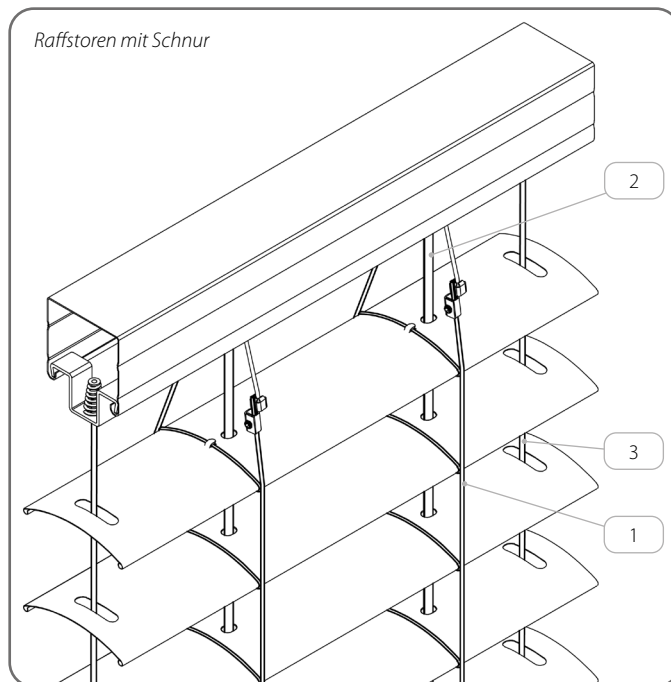
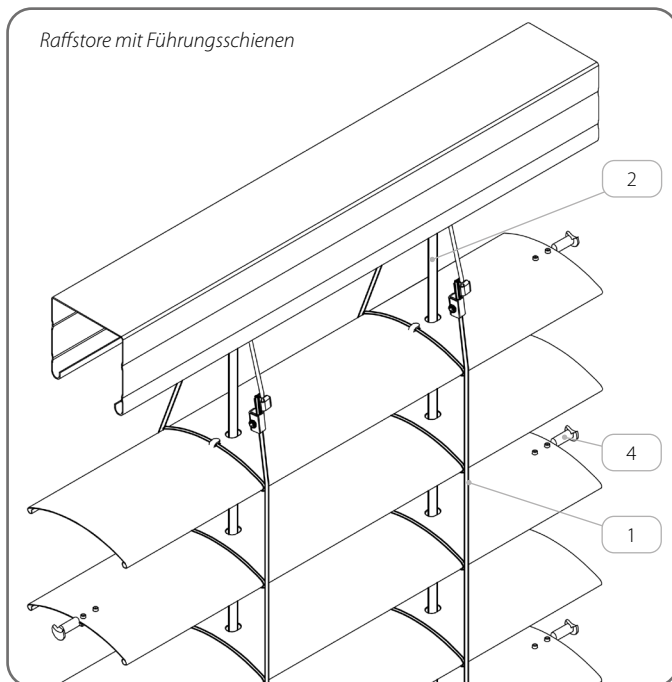
Stöpsel der unteren Leiste



x	Farbe
03	grau
20	schwarz


\*\* Nicht mit Seilverstärkung einsetzbar

zusätzliches Zubehör

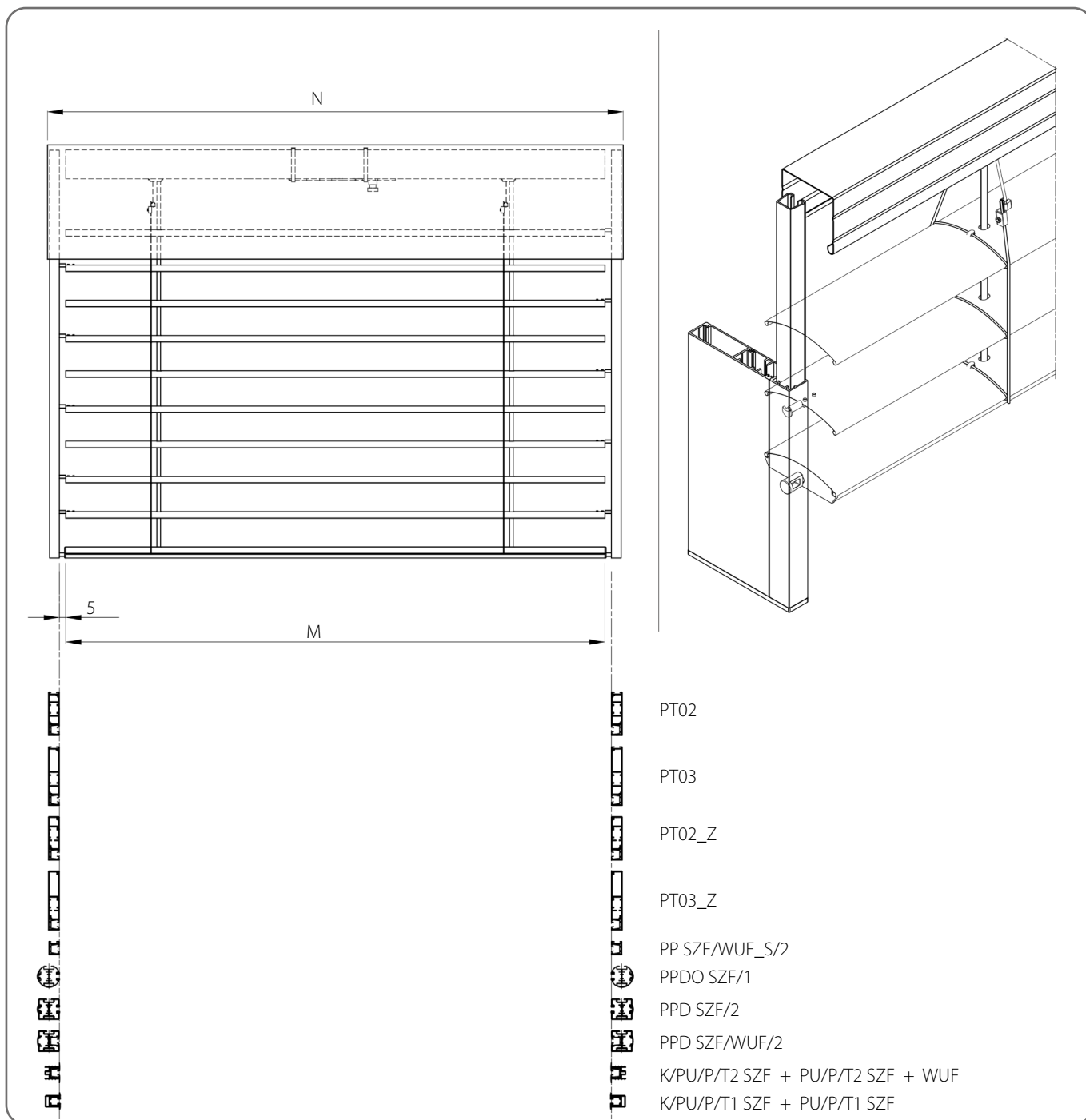


	Name des Teils	Katalogcode
1.	Leiterkordel C 80	<b>D/C80/x</b>
2.	Gurt 8 mm	<b>P SZF/8/x</b>
3.	Stahlschnur Ø 3, PVC beschichtet	<b>LS SZF/3/x</b>
4.	Stift zu C 80 - Stahl	<b>P/S/C80</b>

x	Farbe
<b>03</b>	grau
<b>20</b>	schwarz

 Raffstoren mit Führung in den Führungsschienen sind mit Stiften in jeder zweiten Lamelle ausgestattet

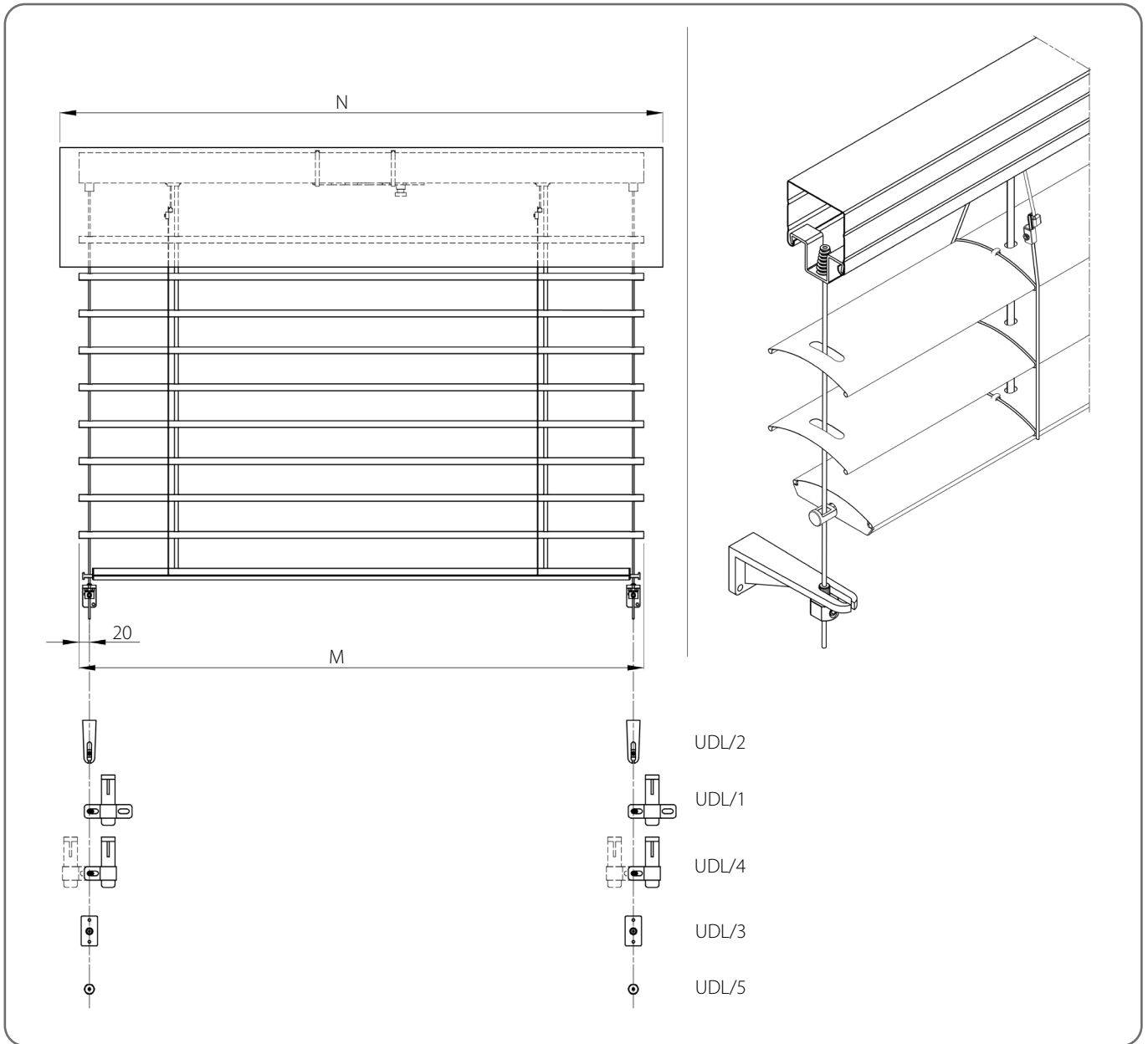
6.1.1. Raffstore mit Führungsschienen




Technische Spezifikation									
Minimal		Maximal		Maximale Fläche [m <sup>2</sup> ]	Eck-Raffstore	Elektrischer Antrieb	Antrieb mit Nothandkurbel	Manueller Antrieb	Montage
Breite [mm]	Höhe [mm]	Breite [mm]	Höhe [mm]						
600	600	4500	5000	25	NEIN	JA	JA	JA	Außen

⚠ Bei der Abmessung der Raffstoren ist die geplante Breite der das Fenster überlappenden Dämmschicht zu berücksichtigen.

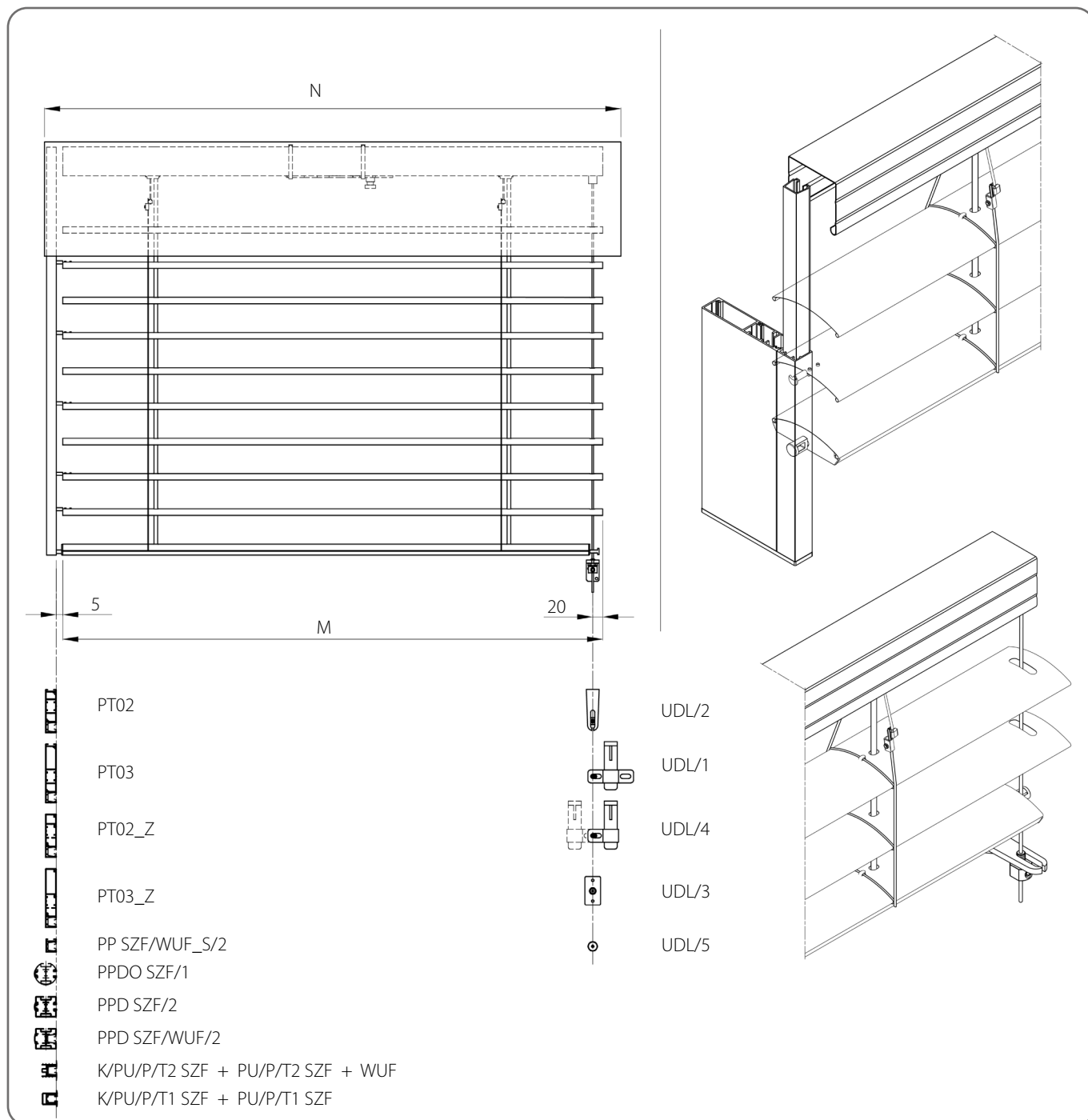
6.1.2. Raffstoren mit Schnur



Technische Spezifikation								
Minimal		Maximal	Maximale Fläche [m <sup>2</sup> ]	Eck-Raffstore	Elektrischer Antrieb	Antrieb mit Nothandkurbel	Manueller Antrieb	Montage
Breite [mm]	Höhe [mm]	Breite x Höhe [mm]						
600	600	3000 x 4000 4000 x 2500	12	NEIN	JA	JA	JA	Außen

 Bei der Abmessung der Raffstoren ist die geplante Breite der das Fenster überlappenden Dämmschicht zu berücksichtigen.

6.1.3. Raffstore mit Seilführung und Führungsschiene

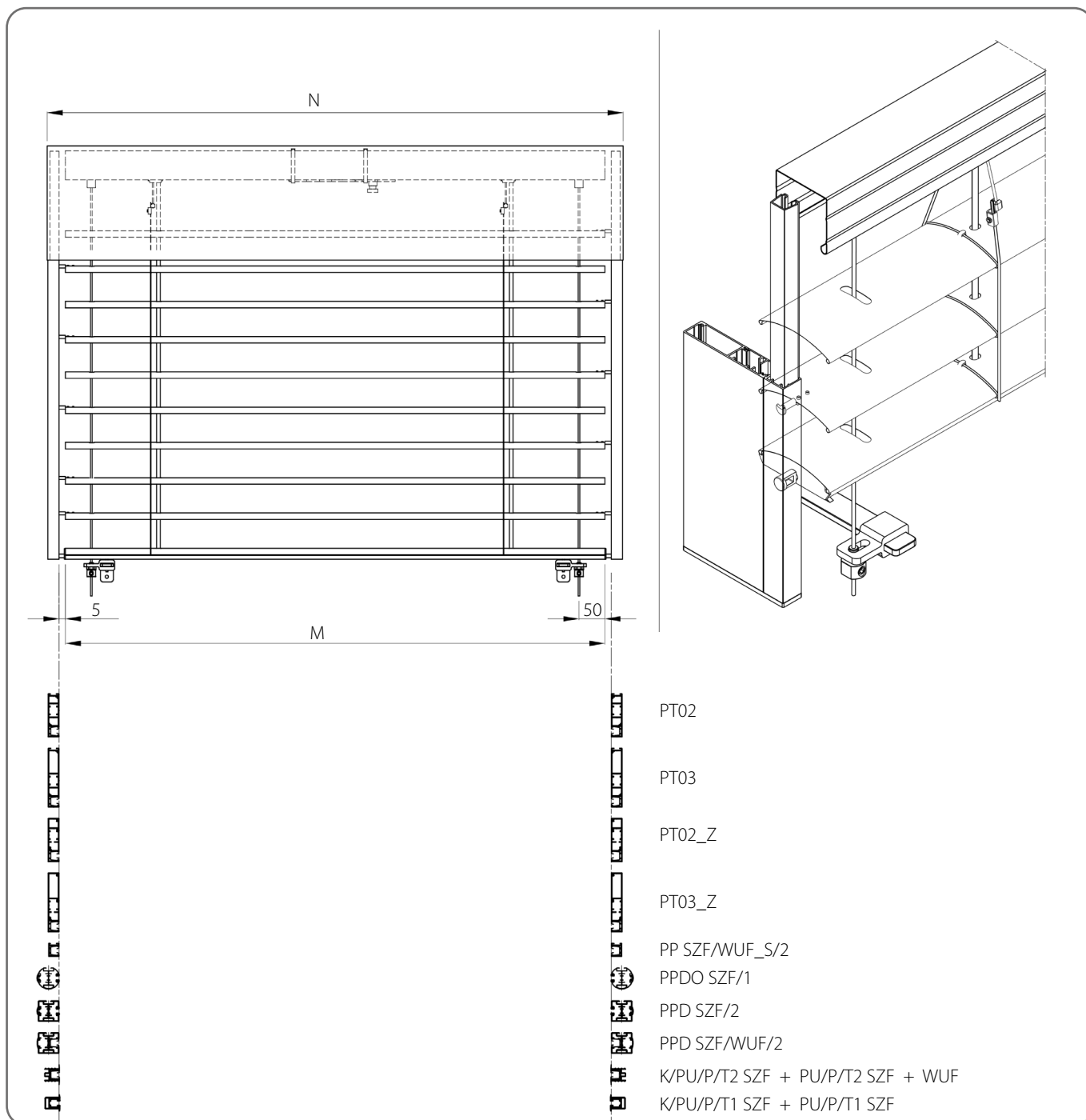


Technische Spezifikation

Minimal		Maximal	Maximale Fläche [m <sup>2</sup> ]	Eck-Raffstore	Elektrischer Antrieb	Antrieb mit Nothandkurbel	Manueller Antrieb	Montage
Breite [mm]	Höhe [mm]	Breite x Höhe [mm]						
600	600	3000 x 4000 4000 x 2500	12	NEIN	JA	JA	JA	Außen

⚠ Bei der Abmessung der Raffstoren ist die geplante Breite der das Fenster überlappenden Dämmschicht zu berücksichtigen.


6.1.4. Raffstore mit Führungsschienen und Seilverstärkung



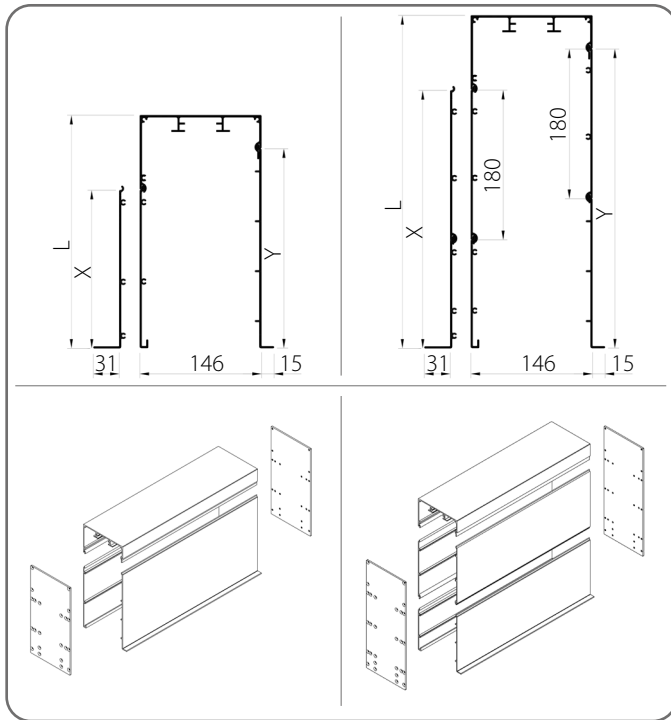
Technische Spezifikation									
Minimal		Maximal		Maximale Fläche [m <sup>2</sup> ]	Eck-Raffstore	Elektrischer Antrieb	Antrieb mit Nothandkurbel	Manueller Antrieb	Montage
Breite [mm]	Höhe [mm]	Breite [mm]	Höhe [mm]						
600	600	5000	5000	25	NEIN	JA	JA	JA	Außen

! Bei der Abmessung der Raffstoren ist die geplante Breite der das Fenster überlappenden Dämmschicht zu berücksichtigen.

## 6.2. Kästen


 Möglichkeit zur Konfiguration der Raffstoren ohne Verwendung des Kastens

### Unterputzkasten

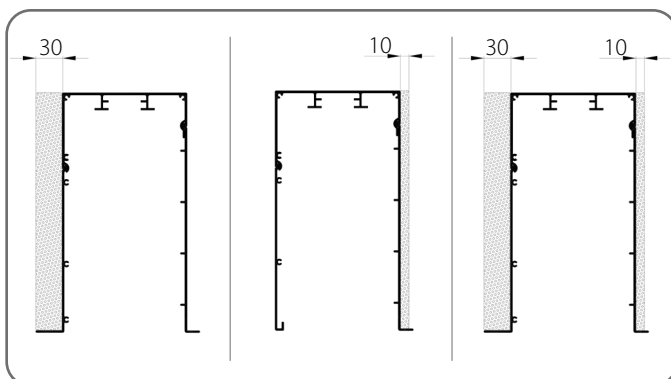


	L [mm]	X [mm]	Y [mm]
1.	220	130	180
2.	280	190	240
3.	350	260	310
4.	400	310	360
5.	460	370	420

x	Farbe	x	Farbe
<b>00</b>	unlackiert	<b>33</b>	basaltgrau
<b>01</b>	silber	<b>34</b>	quarzgrau
<b>03B</b>	grau	<b>37B</b>	aluminiumgrau
<b>09</b>	braun	<b>45</b>	beige satin
<b>16B</b>	elfenbein	<b>73B</b>	mausgrau
<b>20B</b>	schwarz	<b>74B</b>	kupferbraun
<b>21</b>	schwarz-grau	<b>75B</b>	metallic-grau
<b>22B</b>	ultraweiß	<b>80B</b>	graphitgrau
<b>23B</b>	anthrazitgrau	<b>82</b>	alpinweiß
<b>29</b>	hellbeige	<b>IK</b>	andere farbe
<b>31B</b>	hellgrau		

 Maximale Breite für ein einzelnes Element – 6 m.

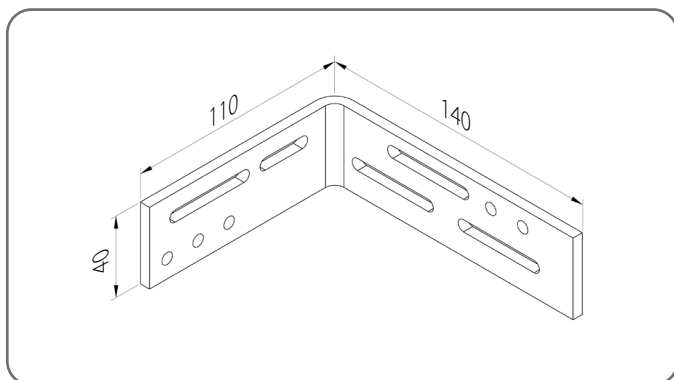
### 6.2.1. Putzträger



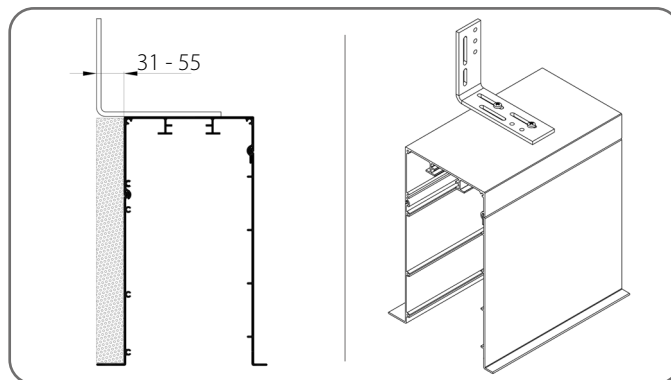
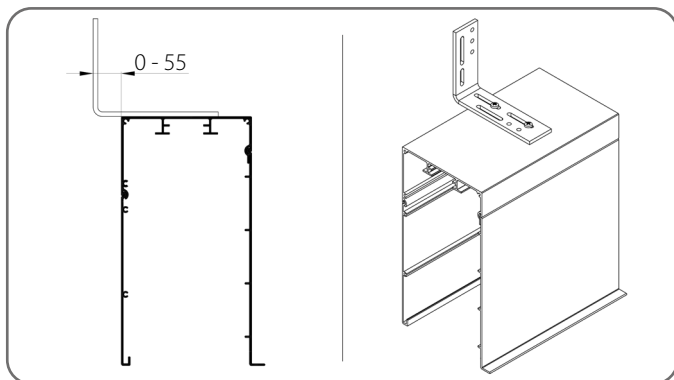
	Katalogcode	Name des Teils
1.	<b>NT/XPS/10</b>	Putzträger NT/XPS/10
2.	<b>NT/XPS/30</b>	Putzträger NT/XPS/30

### 6.2.2. Montagewinkel

KMK/140x110

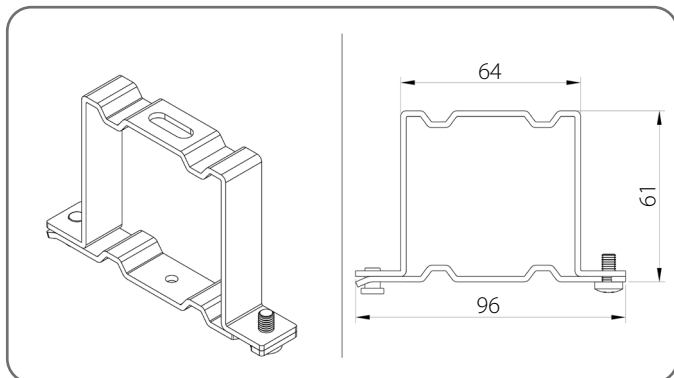


	Breite des Kastens [mm]	Anzahl der Winkel
1.	600 - 1600	3
2.	1601 - 2400	4
3.	2401 - 3200	5
4.	3201 - 4000	6
5.	4001 - 4500	7
6.	4501 - 5000	8
7.	5001 - 5500	9
8.	5501 - 6000	10

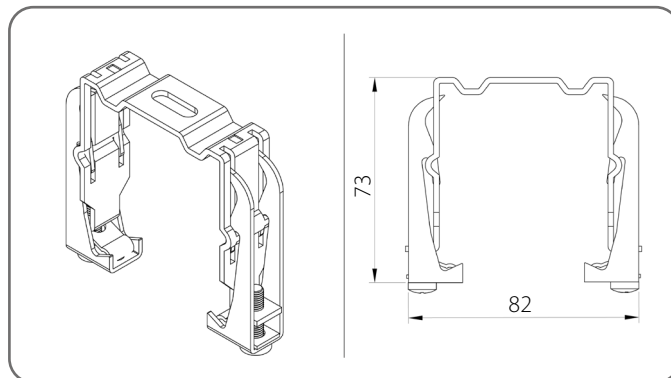


### 6.3. Oberer Schienenhalter

Standard-Schienenhalter - US/A



Feder-Schienenhalter - US/B



Anzahl der Halter der oberen Schiene

Breite der Raffstoren [mm]	600 - 1600	1601 - 2400	2401 - 3200	3201 - 4000	4001 - 4500	4501 - 5000
Anzahl	2	3	4	5	6	7

# TECHNISCHE BROSCHÜRE DER RAFFSTOREN IM SZF SKYFLOW-SYSTEM

C 80 / 6. UNTERPUTZ-RAFFSTOREN BOX/EDGE

## 6.4. Restliche Informationen

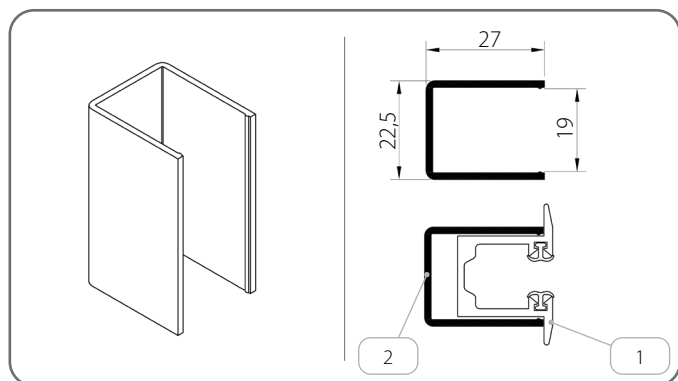
Höhe des Raffstoren [mm]	Breite der Lamellen [mm]						
600 - 2500	1400	2400	3400	4400	5000	-	-
2501 - 3000	1300	2200	3100	4000	4900	5000	-
3001 - 4500	1200	2000	2800	3600	4400	5000	-
4501 - 5000	1100	1800	2500	3200	3900	4600	5000
<b>Anzahl der Gurtmechanismen</b>	<b>2</b>	<b>3</b>	<b>4</b>	<b>5</b>	<b>6</b>	<b>7</b>	<b>8</b>

Führungsschienehalter				
Höhe des Raffstoren [mm]	600 - 1600	1601 - 2600	2601 - 3600	3601 - 4400
<b>Anzahl der Halter [für 1 Stück Führungsschiene]</b>	2	3	4	5

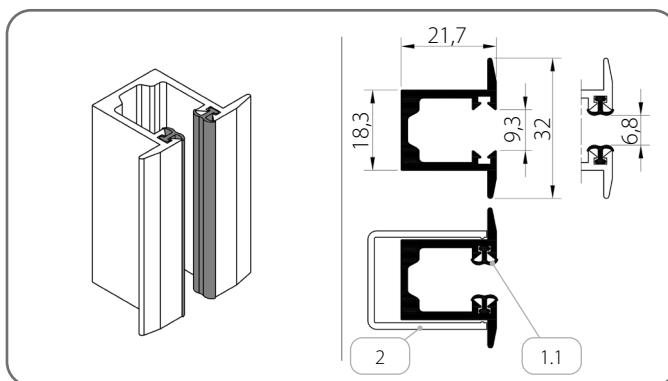
## 6.5. Führungsschiene

### 6.5.1. Führungsschiene - Gruppe I

K/PU/P/T1 SZF



PU/P/T1 SZF/x

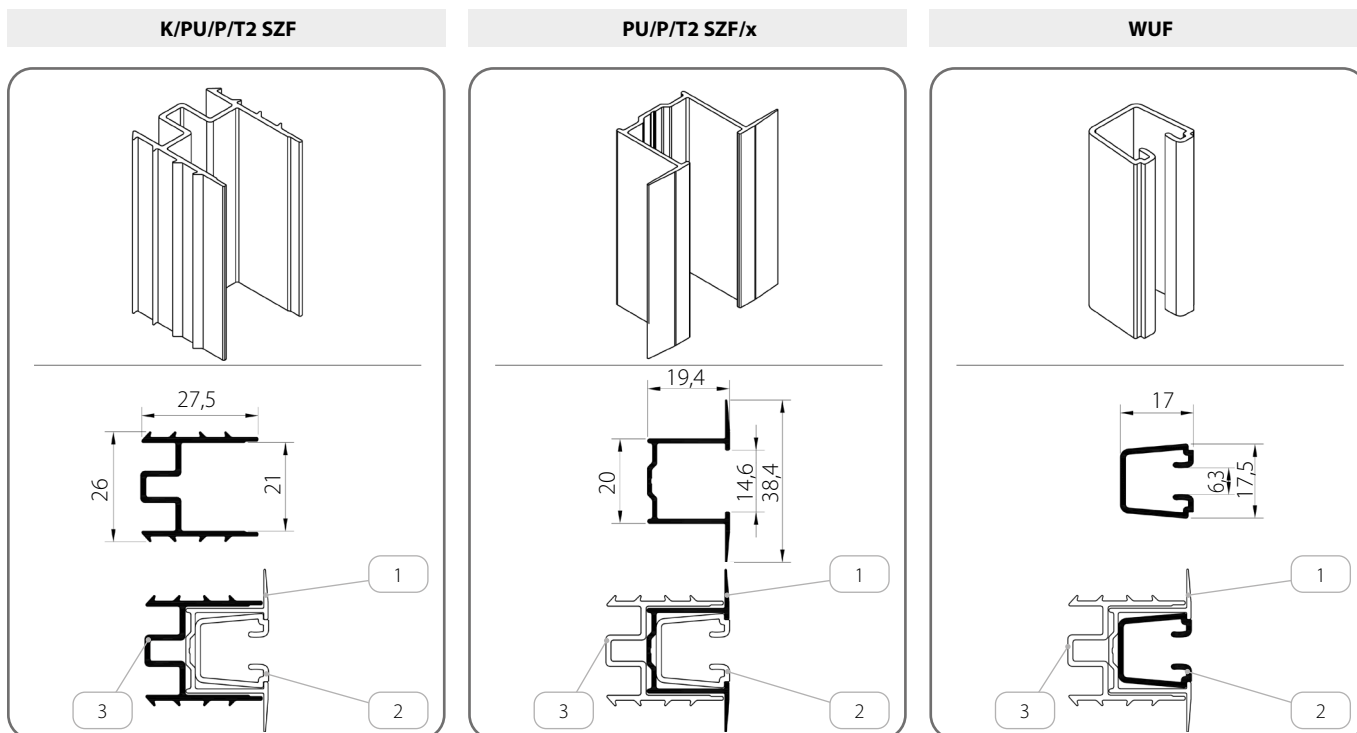


	Name des Teils	Farbe	Katalogcode
1.	Vereinfachte unterputz Führungsschiene	<b>x</b>	<b>PU/P/T1 SZF/x</b>
1.1.	Dämpfungsdichtung	<b>20</b> - schwarz	-
2.	Tasche der Unterputz-Führungsschiene	-	<b>K/PU/P/T1 - SZF</b>

x	Farbe	x	Farbe	x	Farbe	x	Farbe
<b>00</b>	unlackiert	<b>21</b>	schwarz-grau	<b>34</b>	quarzgrau	<b>80B</b>	graphitgrau
<b>01</b>	silber	<b>22B</b>	ultraweiß	<b>37B</b>	aluminiumgrau	<b>82</b>	alpinweiß
<b>03B</b>	grau	<b>23B</b>	anthrazitgrau	<b>45</b>	beige satin	<b>IK</b>	andere farbe
<b>09</b>	braun	<b>29</b>	hellbeige	<b>73B</b>	mausgrau		
<b>16B</b>	elfenbein	<b>31B</b>	hellgrau	<b>74B</b>	kupferbraun		
<b>20B</b>	schwarz	<b>33</b>	basaltgrau	<b>75B</b>	metallic-grau		

# TECHNISCHE BROSCHÜRE DER RAFFSTOREN IM SZF SKYFLOW-SYSTEM

## C 80 / 6. UNTERPUTZ-RAFFSTOREN BOX/EDGE

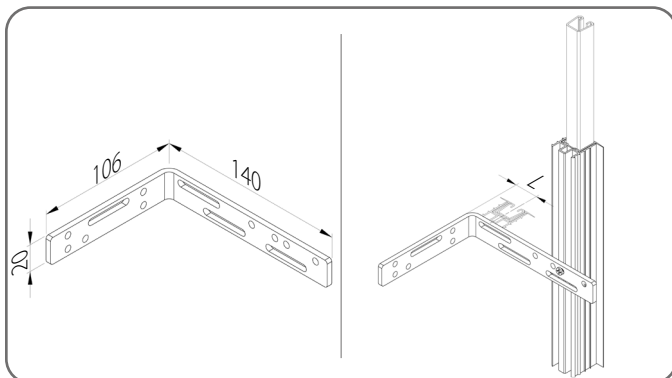


	Name des Teils	Farbe	Katalogcode
1.	Vereinfachte unterputz Führungsschiene	x	PU/P/T2 SZF/x
2.	Führungsschieneneneinsatz	20 - schwarz	WUF
3.	Tasche der Unterputz-Führungsschiene	-	K/PU/P/T2 SZF

x	Farbe	x	Farbe	x	Farbe	x	Farbe
00	unlackiert	21	schwarz-grau	34	quarzgrau	80B	graphitgrau
01	silber	22B	ultraweiß	37B	aluminiumgrau	82	alpinweiß
03B	grau	23B	anthrazitgrau	45	beige satin	IK	andere farbe
09	braun	29	hellbeige	73B	mausgrau		
16B	elfenbein	31B	hellgrau	74B	kupferbraun		
20B	schwarz	33	basaltgrau	75B	metallic-grau		

### 6.5.1.1. Montagewinkel

#### KMK/140x100



	Katalogcode	L [mm]
1.	KMK/140x100	15 - 130

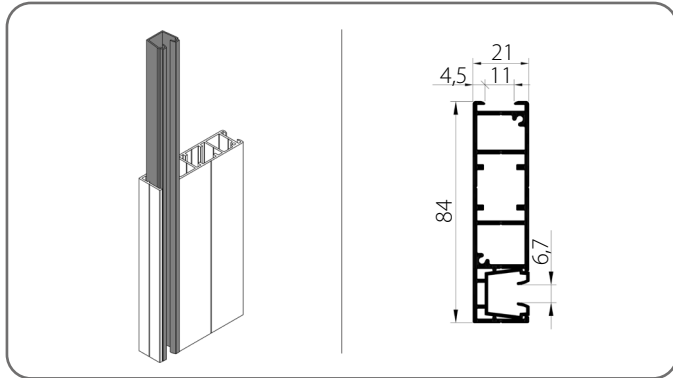
	Höhe des Raffstoren [mm]	Anzahl der Winkel [für 1 Stück Führungsschiene]
1.	600 - 1600	2
2.	1601 - 2600	3
3.	2601 - 3600	4
4.	3601 - 4400	5

**TECHNISCHE BROSCHÜRE DER RAFFSTOREN IM  
SZF SkyFLOW-SYSTEM**

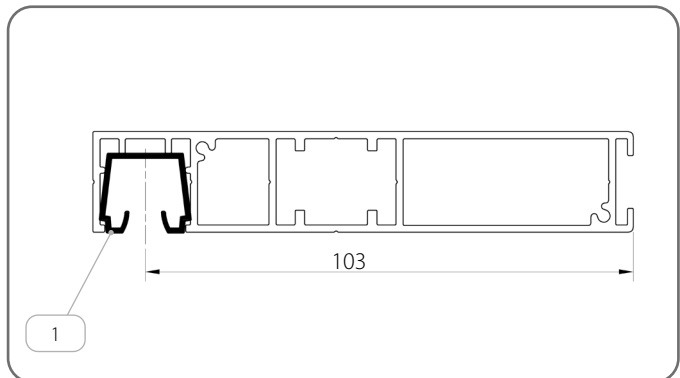
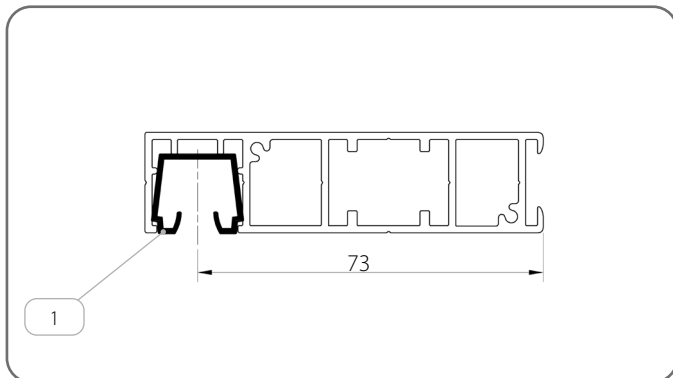
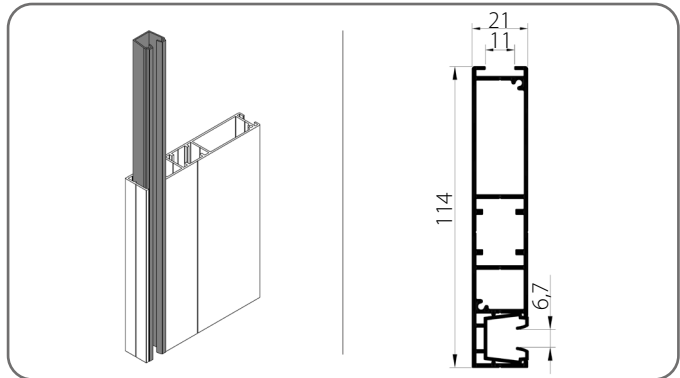
C 80 / 6. UNTERPUTZ-RAFFSTOREN BOX/EDGE

**6.5.2. Führungsschienen - Gruppe II**

**PT02/x**



**PT03/x**



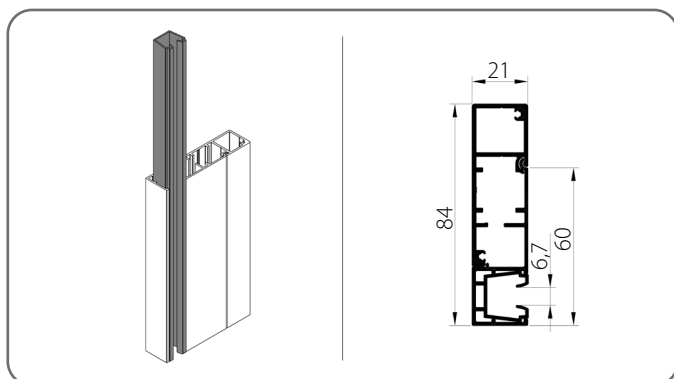
Name des Teils		Farbe
1.	Führungsschieneneinsatz	<b>03</b> - grau <b>20</b> - schwarz

x	Farbe	x	Farbe	x	Farbe	x	Farbe
<b>00</b>	unlackiert	<b>21</b>	schwarz-grau	<b>34</b>	quarzgrau	<b>80B</b>	graphitgrau
<b>01</b>	silber	<b>22B</b>	ultraweiß	<b>37B</b>	aluminiumgrau	<b>82</b>	alpinweiß
<b>03B</b>	grau	<b>23B</b>	anthrazitgrau	<b>45</b>	beige satin	<b>IK</b>	andere farbe
<b>09</b>	braun	<b>29</b>	hellbeige	<b>73B</b>	mausgrau		
<b>16B</b>	elfenbein	<b>31B</b>	hellgrau	<b>74B</b>	kupferbraun		
<b>20B</b>	schwarz	<b>33</b>	basaltgrau	<b>75B</b>	metallic-grau		

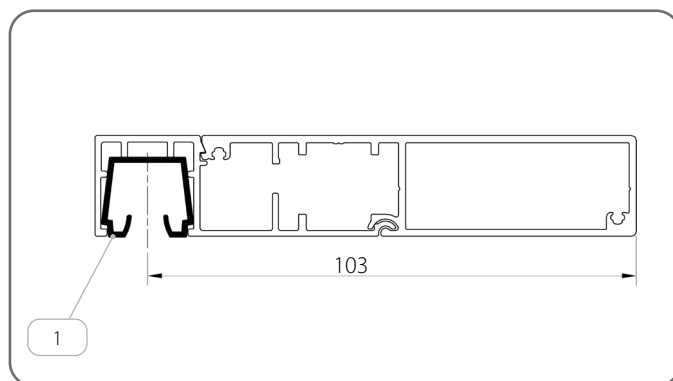
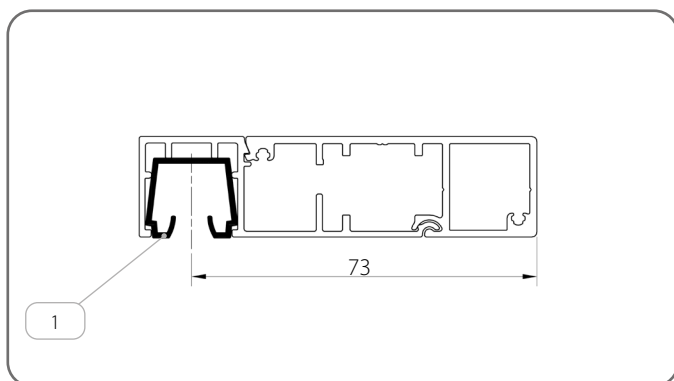
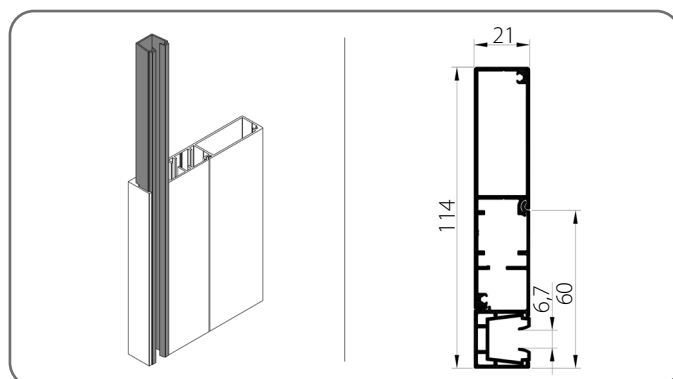
**TECHNISCHE BROSCHÜRE DER RAFFSTOREN IM  
SZF SKYFLOW-SYSTEM**

**C 80 / 6. UNTERPUTZ-RAFFSTOREN BOX/EDGE**

**PT02\_Z/x**



**PT03\_Z/x**

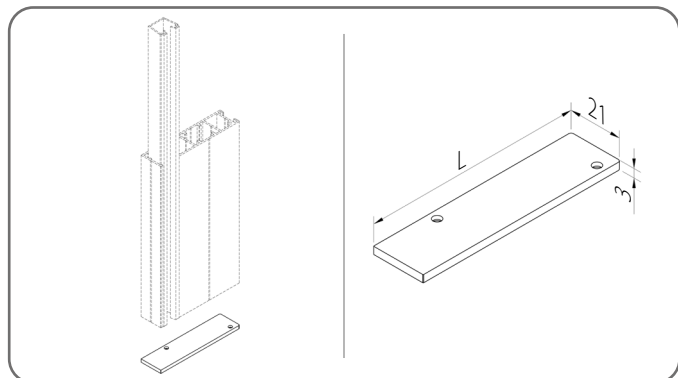


Name des Teils		Farbe
1.	Führungsschieneneinsatz	<b>03</b> - grau <b>20</b> - schwarz

x	Farbe	x	Farbe	x	Farbe	x	Farbe
<b>00</b>	unlackiert	<b>21</b>	schwarz-grau	<b>34</b>	quarzgrau	<b>80B</b>	graphitgrau
<b>01</b>	silber	<b>22B</b>	ultraweiß	<b>37B</b>	aluminiumgrau	<b>82</b>	alpinweiß
<b>03B</b>	grau	<b>23B</b>	anthrazitgrau	<b>45</b>	beige satin	<b>IK</b>	andere farbe
<b>09</b>	braun	<b>29</b>	hellbeige	<b>73B</b>	mausgrau		
<b>16B</b>	elfenbein	<b>31B</b>	hellgrau	<b>74B</b>	kupferbraun		
<b>20B</b>	schwarz	<b>33</b>	basaltgrau	<b>75B</b>	metallic-grau		

### 6.5.2.1. Kunststoffstöpsel für Führungsschienen

#### Für Führungsschienen vom Typ PT

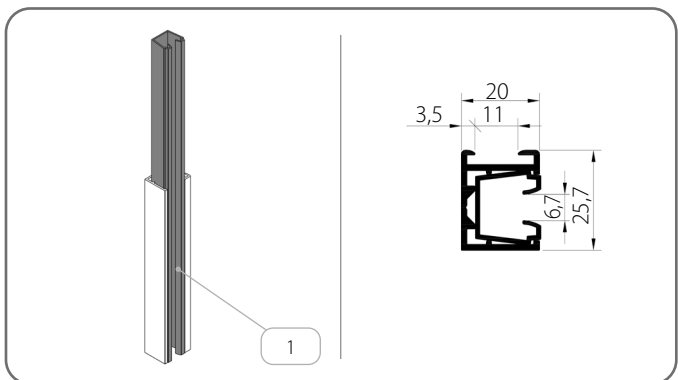


	Katalogcode	L [mm]
1.	<b>ZPT02/x</b>	83,5
2.	<b>ZPT03/x</b>	113
3.	<b>ZPT02_Z/x</b>	83,5
4.	<b>ZPT03_Z/x</b>	113,5

x	Farbe	x	Farbe	x	Farbe	x	Farbe
<b>00</b>	unlackiert	<b>21</b>	schwarz-grau	<b>34</b>	quarzgrau	<b>80B</b>	graphitgrau
<b>01</b>	silber	<b>22B</b>	ultraweiß	<b>37B</b>	aluminiumgrau	<b>82</b>	alpinweiß
<b>03B</b>	grau	<b>23B</b>	anthrazitgrau	<b>45</b>	beige satin	<b>IK</b>	andere farbe
<b>09</b>	braun	<b>29</b>	hellbeige	<b>73B</b>	mausgrau		
<b>16B</b>	elfenbein	<b>31B</b>	hellgrau	<b>74B</b>	kupferbraun		
<b>20B</b>	schwarz	<b>33</b>	basaltgrau	<b>75B</b>	metallic-grau		

### 6.5.3. Führungsschienen - Gruppe III

#### PP SZF/WUF\_S/2/x

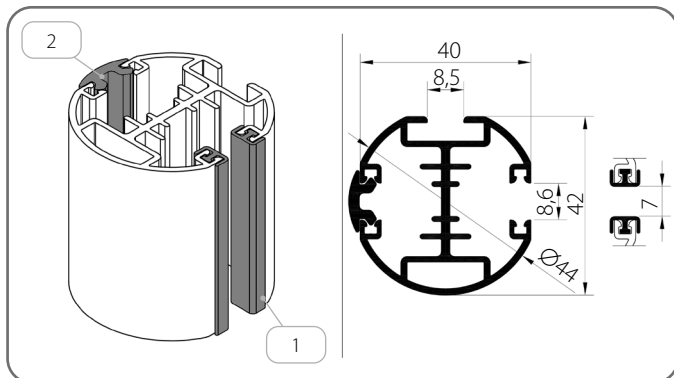


	Name des Teils	Farbe
1.	Führungsschieneneneinsatz	<b>03</b> - grau <b>20</b> - schwarz

x	Farbe	x	Farbe	x	Farbe	x	Farbe
<b>00</b>	unlackiert	<b>21</b>	schwarz-grau	<b>34</b>	quarzgrau	<b>80B</b>	graphitgrau
<b>01</b>	silber	<b>22B</b>	ultraweiß	<b>37B</b>	aluminiumgrau	<b>82</b>	alpinweiß
<b>03B</b>	grau	<b>23B</b>	anthrazitgrau	<b>45</b>	beige satin	<b>IK</b>	andere farbe
<b>09</b>	braun	<b>29</b>	hellbeige	<b>73B</b>	mausgrau		
<b>16B</b>	elfenbein	<b>31B</b>	hellgrau	<b>74B</b>	kupferbraun		
<b>20B</b>	schwarz	<b>33</b>	basaltgrau	<b>75B</b>	metallic-grau		

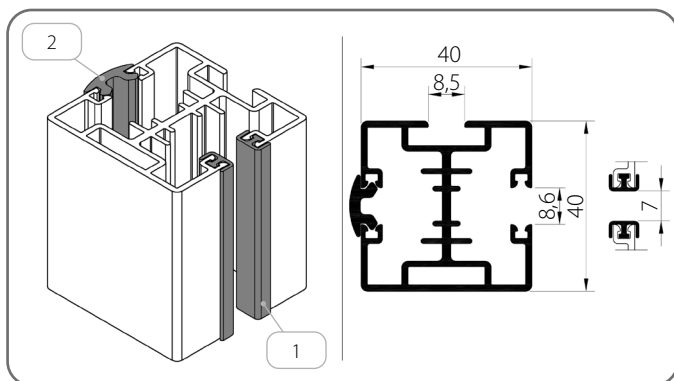
6.5.4. Führungsschienen - Gruppe IV

PPDO SZF/1/x



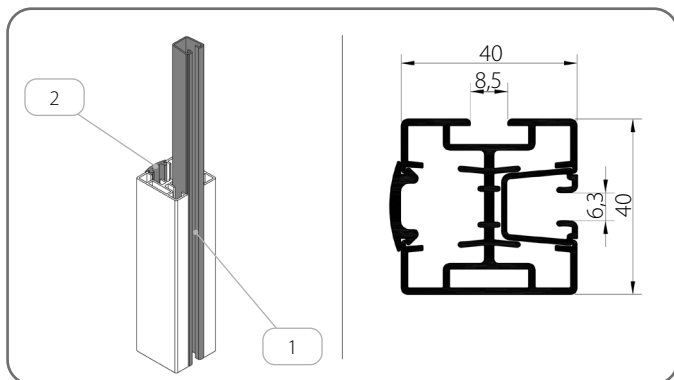
	Name des Teils	Farbe
1.	Dämpfungsdichtung	20 - schwarz
2.	Abdeckdichtung	03 - grau 20 - schwarz

PPD SZF/2/x



	Name des Teils	Farbe
1.	Dämpfungsdichtung	20 - schwarz
2.	Abdeckdichtung	03 - grau 20 - schwarz

PPD SZF/WUF/2/x

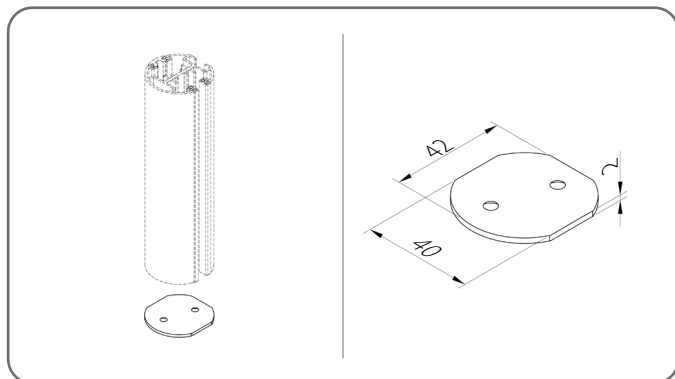


	Name des Teils	Farbe
1.	Führungsschieneinsatz	20 - schwarz
2.	Abdeckdichtung	03 - grau 20 - schwarz

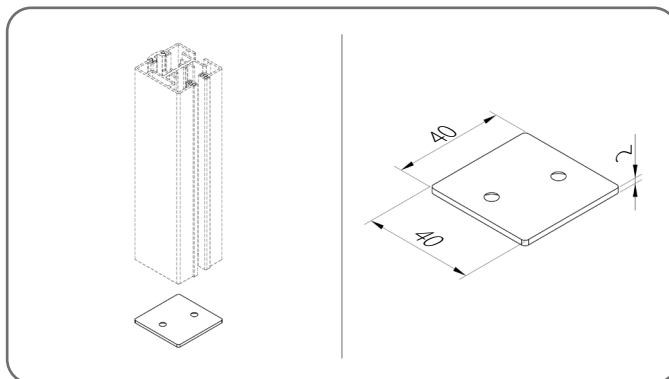
<b>x</b>	<b>Farbe</b>	<b>x</b>	<b>Farbe</b>	<b>x</b>	<b>Farbe</b>	<b>x</b>	<b>Farbe</b>
00	unlackiert	21	schwarz-grau	34	quarzgrau	80B	graphitgrau
01	silber	22B	ultraweiß	37B	aluminiumgrau	82	alpinweiß
03B	grau	23B	anthrazitgrau	45	beige satin	IK	andere farbe
09	braun	29	hellbeige	73B	mausgrau		
16B	elfenbein	31B	hellgrau	74B	kupferbraun		
20B	schwarz	33	basaltgrau	75B	metallic-grau		

6.5.4.1. Kunststoffstöpsel für Führungsschienen

ZPPDO SZF/1



ZPPD SZF/2



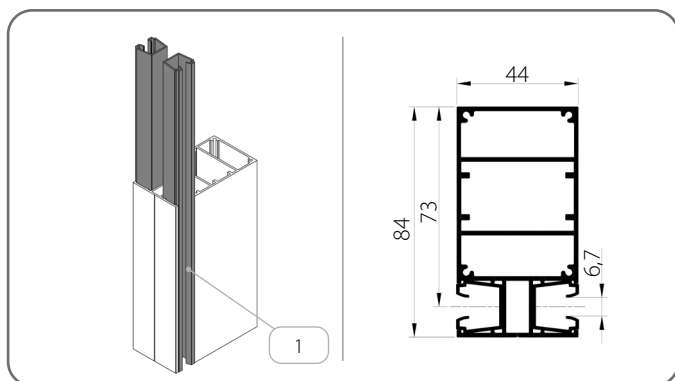
x	Farbe	x	Farbe	x	Farbe	x	Farbe
00	unlackiert	21	schwarz-grau	34	quarzgrau	80B	graphitgrau
01	silber	22B	ultraweiß	37B	aluminiumgrau	82	alpinweiß
03B	grau	23B	anthrazitgrau	45	beige satin	IK	andere farbe
09	braun	29	hellbeige	73B	mausgrau		
16B	elfenbein	31B	hellgrau	74B	kupferbraun		
20B	schwarz	33	basaltgrau	75B	metallic-grau		

Stöpsel aus Aluminium

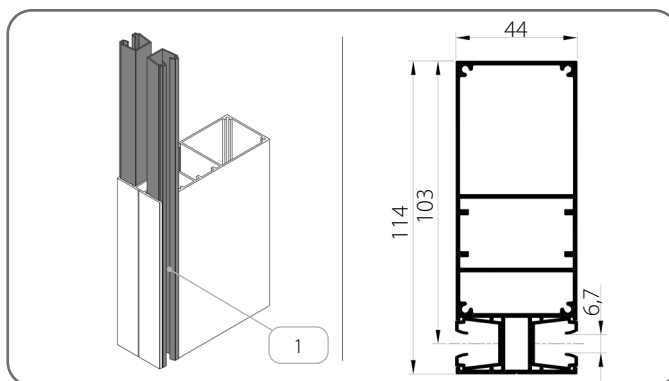
6.6. Teilungs-Führungsschienen

6.6.1. Führungsschienen - Gruppe II

PT04/x



PT05/x

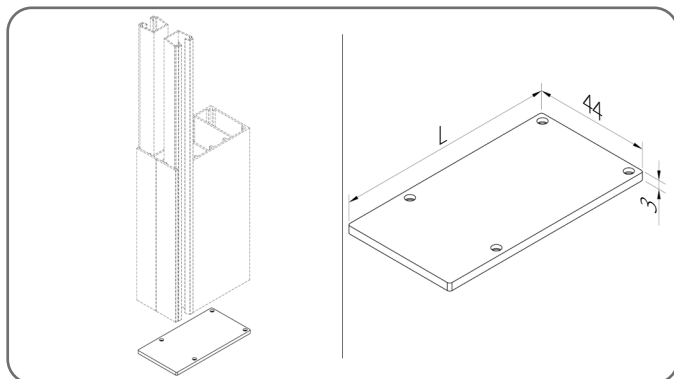


	Name des Teils	Farbe
1.	Führungsschieneinsatz	03 - grau 20 - schwarz

x	Farbe	x	Farbe	x	Farbe	x	Farbe
00	unlackiert	21	schwarz-grau	34	quarzgrau	80B	graphitgrau
01	silber	22B	ultraweiß	37B	aluminiumgrau	82	alpinweiß
03B	grau	23B	anthrazitgrau	45	beige satin	IK	andere farbe
09	braun	29	hellbeige	73B	mausgrau		
16B	elfenbein	31B	hellgrau	74B	kupferbraun		
20B	schwarz	33	basaltgrau	75B	metallic-grau		

### 6.6.1.1. Kunststoffstöpsel für Führungsschienen

Für Führungsschienen vom Typ PT

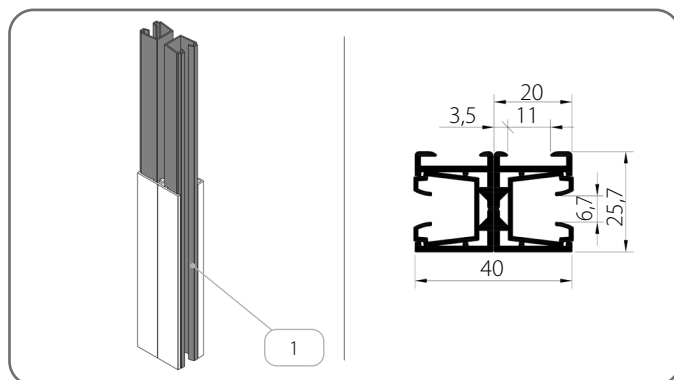


	Katalogcode	L [mm]
1.	<b>ZPT04/x</b>	83,5
2.	<b>ZPT05/x</b>	113,5

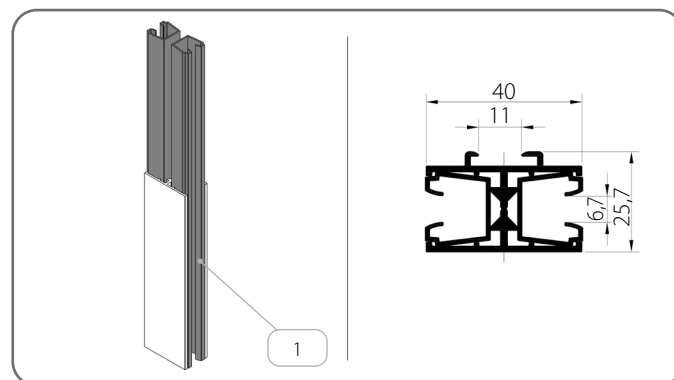
<b>x</b>	<b>Farbe</b>	<b>x</b>	<b>Farbe</b>	<b>x</b>	<b>Farbe</b>	<b>x</b>	<b>Farbe</b>
<b>00</b>	unlackiert	<b>21</b>	schwarz-grau	<b>34</b>	quarzgrau	<b>80B</b>	graphitgrau
<b>01</b>	silber	<b>22B</b>	ultraweiß	<b>37B</b>	aluminiumgrau	<b>82</b>	alpinweiß
<b>03B</b>	grau	<b>23B</b>	anthrazitgrau	<b>45</b>	beige satin	<b>IK</b>	andere farbe
<b>09</b>	braun	<b>29</b>	hellbeige	<b>73B</b>	mausgrau		
<b>16B</b>	elfenbein	<b>31B</b>	hellgrau	<b>74B</b>	kupferbraun		
<b>20B</b>	schwarz	<b>33</b>	basaltgrau	<b>75B</b>	metallic-grau		

### 6.6.2. Führungsschienen - Gruppe III

PP SZF/WUF\_S/2/x + PP SZF/WUF\_S/2/x



PPD SZF/WUF\_S/1/x

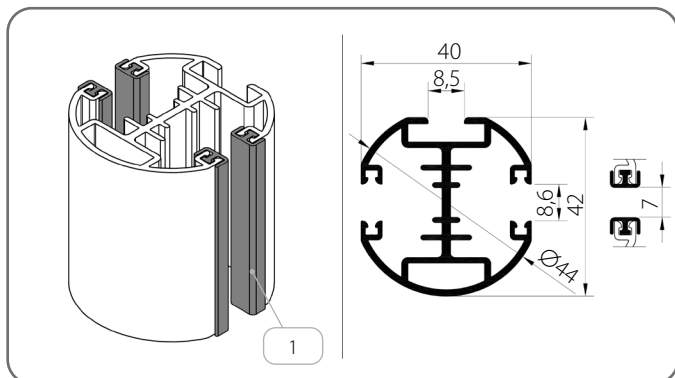


	Name des Teils	Farbe
1.	Führungsschieneneneinsatz	<b>03</b> - grau <b>20</b> - schwarz

<b>x</b>	<b>Farbe</b>	<b>x</b>	<b>Farbe</b>	<b>x</b>	<b>Farbe</b>	<b>x</b>	<b>Farbe</b>
<b>00</b>	unlackiert	<b>21</b>	schwarz-grau	<b>34</b>	quarzgrau	<b>80B</b>	graphitgrau
<b>01</b>	silber	<b>22B</b>	ultraweiß	<b>37B</b>	aluminiumgrau	<b>82</b>	alpinweiß
<b>03B</b>	grau	<b>23B</b>	anthrazitgrau	<b>45</b>	beige satin	<b>IK</b>	andere farbe
<b>09</b>	braun	<b>29</b>	hellbeige	<b>73B</b>	mausgrau		
<b>16B</b>	elfenbein	<b>31B</b>	hellgrau	<b>74B</b>	kupferbraun		
<b>20B</b>	schwarz	<b>33</b>	basaltgrau	<b>75B</b>	metallic-grau		

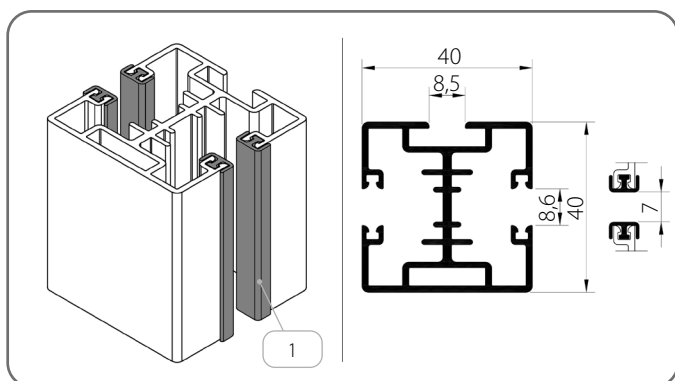
6.6.3. Führungsschienen - Gruppe IV

PPDO-P SZF/1/x



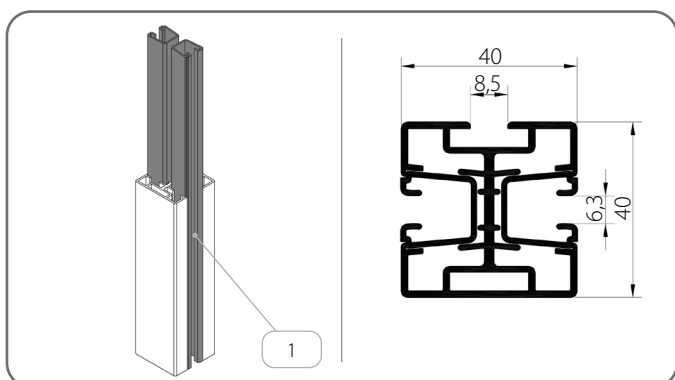
	Name des Teils	Farbe
1.	Führungsschieneneinsatz	20 - schwarz

PPD-P SZF/2/x



	Name des Teils	Farbe
1.	Führungsschieneneinsatz	20 - schwarz

PPD-P SZF/WUF/2/x



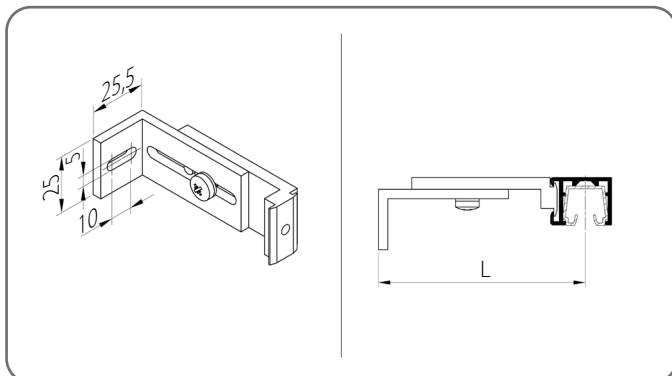
	Name des Teils	Farbe
1.	Führungsschieneneinsatz	20 - schwarz

x	Farbe	x	Farbe	x	Farbe	x	Farbe
00	unlackiert	21	schwarz-grau	34	quarzgrau	80B	graphitgrau
01	silber	22B	ultraweiß	37B	aluminiumgrau	82	alpinweiß
03B	grau	23B	anthrazitgrau	45	beige satin	IK	andere farbe
09	braun	29	hellbeige	73B	mausgrau		
16B	elfenbein	31B	hellgrau	74B	kupferbraun		
20B	schwarz	33	basaltgrau	75B	metallic-grau		

## 6.7. Führungsschienenhalter

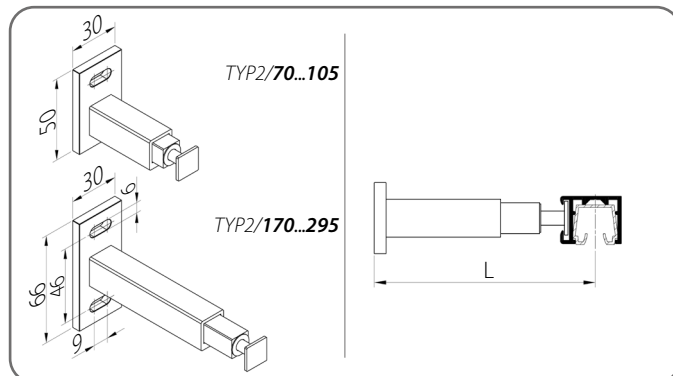
### 6.7.1. Führungsschienen - Gruppe III

TYP 1



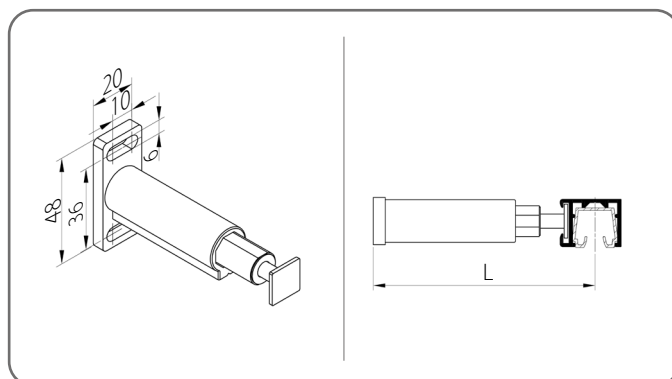
	Katalogcode	L [mm]
1.	<b>TYP1/75/x</b>	55 - 75
2.	<b>TYP1/105/x</b>	76 - 105
3.	<b>TYP1/160/x</b>	106 - 160

TYP 2



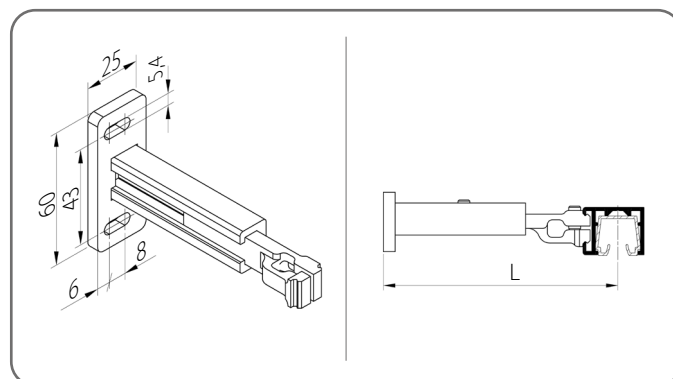
	Katalogcode	L [mm]
1.	<b>TYP2/70/x</b>	50 - 70
2.	<b>TYP2/105/x</b>	71 - 105
3.	<b>TYP2/170/x</b>	106 - 170
4.	<b>TYP2/295/x</b>	171 - 295

TYP 3



	Katalogcode	L [mm]
1.	<b>TYP3/75/x</b>	50 - 75
2.	<b>TYP3/1/120/x</b>	76 - 120

TYP 4



	Katalogcode	L [mm]
1.	<b>TYP4/80/x</b>	60 - 80
2.	<b>TYP4/115/x</b>	81 - 115
3.	<b>TYP4/170/x</b>	116 - 170

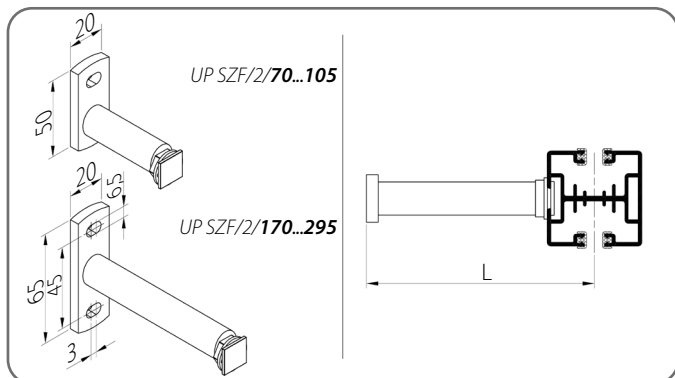
x	Farbe	x	Farbe	x	Farbe	x	Farbe
<b>00</b>	unlackiert	<b>21</b>	schwarz-grau	<b>34</b>	quarzgrau	<b>80B</b>	graphitgrau
<b>01</b>	silber	<b>22B</b>	ultraweiß	<b>37B</b>	aluminiumgrau	<b>82</b>	alpinweiß
<b>03B</b>	grau	<b>23B</b>	anthrazitgrau	<b>45</b>	beige satin	<b>IK</b>	andere farbe
<b>09</b>	braun	<b>29</b>	hellbeige	<b>73B</b>	mausgrau		
<b>16B</b>	elfenbein	<b>31B</b>	hellgrau	<b>74B</b>	kupferbraun		
<b>20B</b>	schwarz	<b>33</b>	basaltgrau	<b>75B</b>	metallic-grau		

# TECHNISCHE BROSCHÜRE DER RAFFSTOREN IM SZF SkyFLOW-SYSTEM

C 80 / 6. UNTERPUTZ-RAFFSTOREN BOX/EDGE

## 6.7.2. Führungsschienen - Gruppe IV

### UP SZF/2

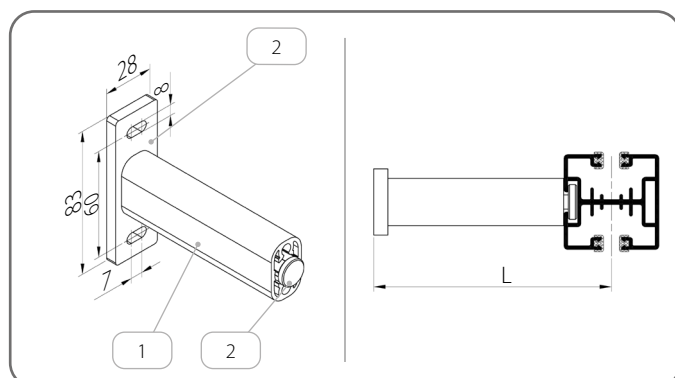


	Katalogcode	L [mm]
1.	<b>UP SZF/2/70/x</b>	58 - 78*
2.	<b>UP SZF/2/105/x</b>	79 - 113*
3.	<b>UP SZF/2/170/x</b>	114 - 178*
4.	<b>UP SZF/2/295/x</b>	179 - 303*

\* Die Werte haben sich aufgrund der Verwendung von **PPD-P SZF / 2-** oder **PPDO-P SZF / 1-**Führungsschienen geändert.

x	Farbe	x	Farbe	x	Farbe	x	Farbe
<b>00</b>	unlackiert	<b>21</b>	schwarz-grau	<b>34</b>	quarzgrau	<b>80B</b>	graphitgrau
<b>01</b>	silber	<b>22B</b>	ultraweiß	<b>37B</b>	aluminiumgrau	<b>82</b>	alpinweiß
<b>03B</b>	grau	<b>23B</b>	anthrazitgrau	<b>45</b>	beige satin	<b>IK</b>	andere farbe
<b>09</b>	braun	<b>29</b>	hellbeige	<b>73B</b>	mausgrau		
<b>16B</b>	elfenbein	<b>31B</b>	hellgrau	<b>74B</b>	kupferbraun		
<b>20B</b>	schwarz	<b>33</b>	basaltgrau	<b>75B</b>	metallic-grau		

### UP SZF/4/x



	Katalogcode	L [mm]
1.	<b>UP SZF/4</b>	75 - 200

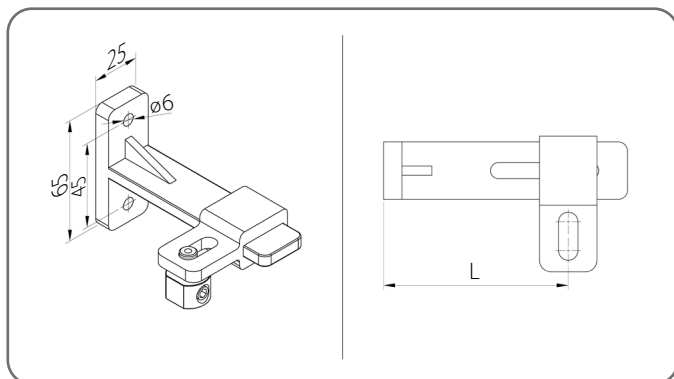
	Name des Teils	Katalogcode
1.	Profil des Teleskopgriffs	<b>PUT SZF/x</b>
2.	Teleskophalterset	<b>ZUP SZF/4/x</b>

x	Farbe	x	Farbe	x	Farbe	x	Farbe
<b>00</b>	unlackiert	<b>21</b>	schwarz-grau	<b>34</b>	quarzgrau	<b>80B</b>	graphitgrau
<b>01</b>	silber	<b>22B</b>	ultraweiß	<b>37B</b>	aluminiumgrau	<b>82</b>	alpinweiß
<b>03B</b>	grau	<b>23B</b>	anthrazitgrau	<b>45</b>	beige satin	<b>IK</b>	andere farbe
<b>09</b>	braun	<b>29</b>	hellbeige	<b>73B</b>	mausgrau		
<b>16B</b>	elfenbein	<b>31B</b>	hellgrau	<b>74B</b>	kupferbraun		
<b>20B</b>	schwarz	<b>33</b>	basaltgrau	<b>75B</b>	metallic-grau		

## 6.8. Schnurhalter

! Alle Halter werden mit einem Spanner geliefert.

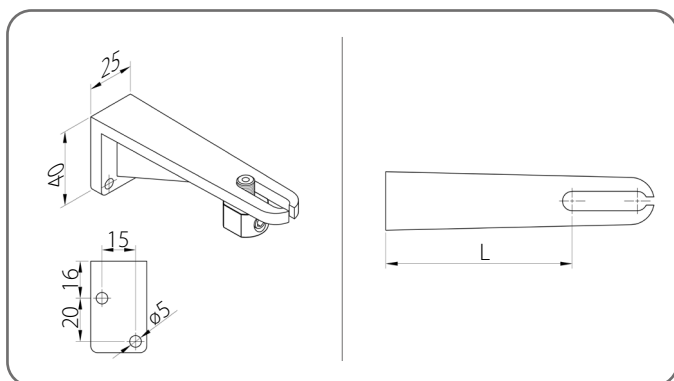
### UDL/1



	Katalogcode	L [mm]
1.	<b>UDL/1/90/x</b>	50 - 90
2.	<b>UDL/1/128/x</b>	88 - 128
3.	<b>UDL/1/165/x</b>	125 - 165
4.	<b>UDL/1/200/x</b>	160 - 200

x	Farbe	x	Farbe	x	Farbe	x	Farbe
<b>00</b>	unlackiert	<b>21</b>	schwarz-grau	<b>34</b>	quarzgrau	<b>80B</b>	graphitgrau
<b>01</b>	silber	<b>22B</b>	ultraweiß	<b>37B</b>	aluminiumgrau	<b>82</b>	alpinweiß
<b>03B</b>	grau	<b>23B</b>	anthrazitgrau	<b>45</b>	beige satin	<b>IK</b>	andere farbe
<b>09</b>	braun	<b>29</b>	hellbeige	<b>73B</b>	mausgrau		
<b>16B</b>	elfenbein	<b>31B</b>	hellgrau	<b>74B</b>	kupferbraun		
<b>20B</b>	schwarz	<b>33</b>	basaltgrau	<b>75B</b>	metallic-grau		

### UDL/2



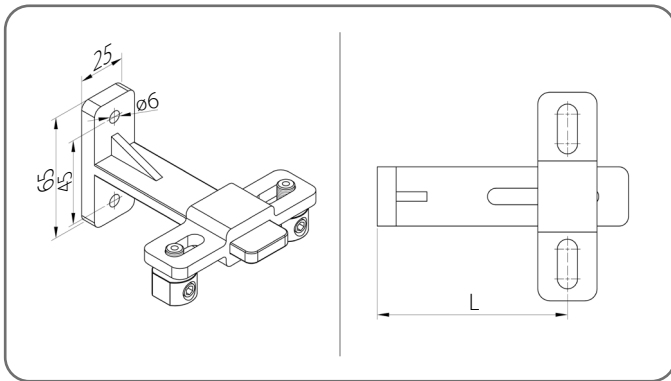
	Katalogcode	L [mm]
1.	<b>UDL/2/50/x</b>	29 - 50
2.	<b>UDL/2/76/x</b>	55 - 76
3.	<b>UDL/2/104/x</b>	83 - 104
4.	<b>UDL/2/132/x</b>	111 - 132
5.	<b>UDL/2/160/x</b>	139 - 160

x	Farbe	x	Farbe	x	Farbe	x	Farbe
<b>00</b>	unlackiert	<b>21</b>	schwarz-grau	<b>34</b>	quarzgrau	<b>80B</b>	graphitgrau
<b>01</b>	silber	<b>22B</b>	ultraweiß	<b>37B</b>	aluminiumgrau	<b>82</b>	alpinweiß
<b>03B</b>	grau	<b>23B</b>	anthrazitgrau	<b>45</b>	beige satin	<b>IK</b>	andere farbe
<b>09</b>	braun	<b>29</b>	hellbeige	<b>73B</b>	mausgrau		
<b>16B</b>	elfenbein	<b>31B</b>	hellgrau	<b>74B</b>	kupferbraun		
<b>20B</b>	schwarz	<b>33</b>	basaltgrau	<b>75B</b>	metallic-grau		

**TECHNISCHE BROSCHÜRE DER RAFFSTOREN IM  
SZF SkyFLOW-SYSTEM**

**C 80 / 6. UNTERPUTZ-RAFFSTOREN BOX/EDGE**

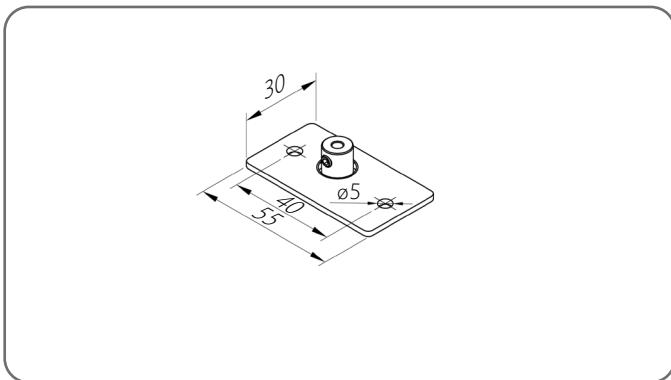
**UDL/4**



	<b>Katalogcode</b>	<b>L [mm]</b>
1.	<b>UDL/4/90/x</b>	50 - 90
2.	<b>UDL/4/128/x</b>	88 - 128
3.	<b>UDL/4/165/x</b>	125 - 165
4.	<b>UDL/4/200/x</b>	160 - 200

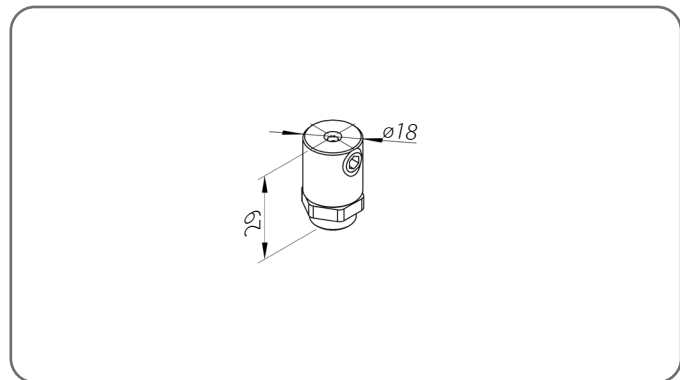
<b>x</b>	<b>Farbe</b>	<b>x</b>	<b>Farbe</b>	<b>x</b>	<b>Farbe</b>	<b>x</b>	<b>Farbe</b>
<b>00</b>	unlackiert	<b>21</b>	schwarz-grau	<b>34</b>	quarzgrau	<b>80B</b>	graphitgrau
<b>01</b>	silber	<b>22B</b>	ultraweiß	<b>37B</b>	aluminiumgrau	<b>82</b>	alpinweiß
<b>03B</b>	grau	<b>23B</b>	anthrazitgrau	<b>45</b>	beige satin	<b>IK</b>	andere farbe
<b>09</b>	braun	<b>29</b>	hellbeige	<b>73B</b>	mausgrau		
<b>16B</b>	elfenbein	<b>31B</b>	hellgrau	<b>74B</b>	kupferbraun		
<b>20B</b>	schwarz	<b>33</b>	basaltgrau	<b>75B</b>	metallic-grau		

**UDL/3/x**




<b>x</b>	<b>Farbe</b>
<b>AND</b>	eloxiert

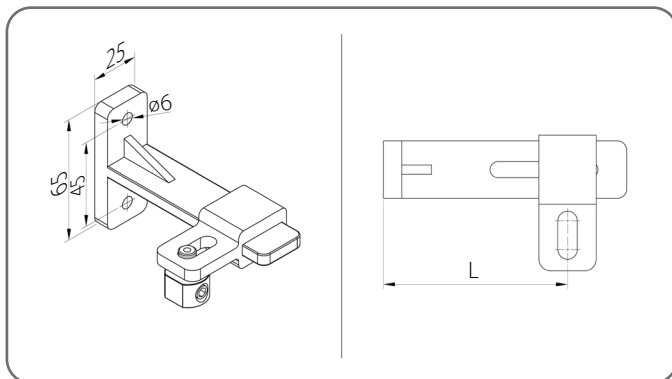
**UDL/5**



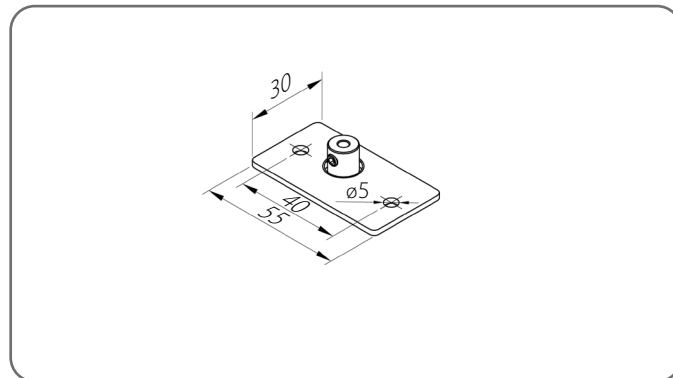
6.8.1. Seilverstärkung der Führungsschiene

 Alle Halter werden mit einem Spanner geliefert.

UDL/1

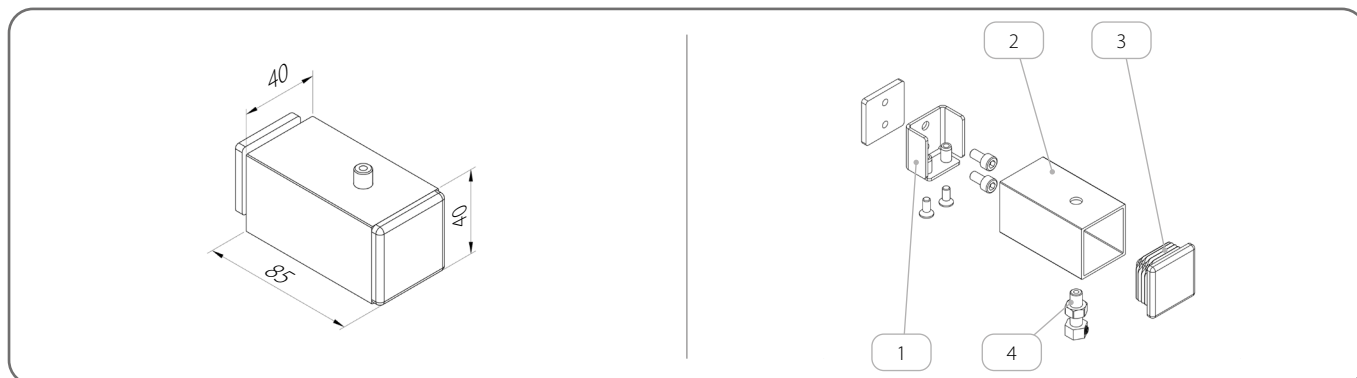


UDL/3/x



	Katalogcode	L [mm]
1.	<b>UDL/1/90/x</b>	50 - 90
2.	<b>UDL/1/128/x</b>	88 - 128
3.	<b>UDL/1/165/x</b>	125 - 165
4.	<b>UDL/1/200/x</b>	160 - 200

WZLP/40x40x2/x



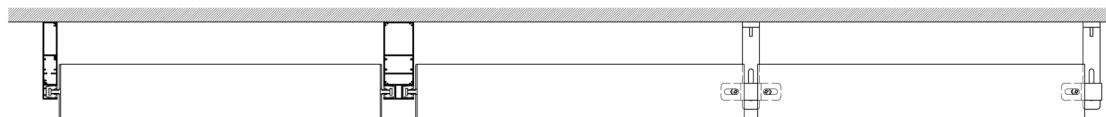
	Name des Teils	Katalogcode	Farbe
1.	Verstärkungsbefestigungs-Set	<b>ZM/WZLP/40x40x2</b>	
2.	Befestigungsprofil	<b>U/WZLP/40x40x2/x</b>	Farbtabelle x
3.	Seitliche Arretierung	<b>Z/WZLP/40x40x2/x</b>	<b>02</b> - weiß <b>20B</b> - schwarz <b>23B</b> - anthrazitgrau
4.	Seilspanner	<b>NLS</b>	


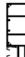


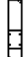
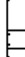
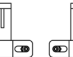


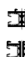
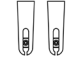
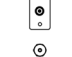


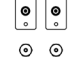

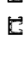







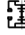


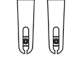
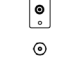
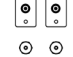




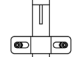






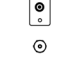
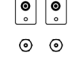





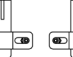


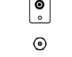
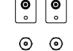


x	Farbe	x	Farbe	x	Farbe	x	Farbe
<b>00</b>	unlackiert	<b>21</b>	schwarz-grau	<b>34</b>	quarzgrau	<b>80B</b>	graphitgrau
<b>01</b>	silber	<b>22B</b>	ultraweiß	<b>37B</b>	aluminiumgrau	<b>82</b>	alpinweiß
<b>03B</b>	grau	<b>23B</b>	anthrazitgrau	<b>45</b>	beige satin	<b>IK</b>	andere farbe
<b>09</b>	braun	<b>29</b>	hellbeige	<b>73B</b>	mausgrau		
<b>16B</b>	elfenbein	<b>31B</b>	hellgrau	<b>74B</b>	kupferbraun		
<b>20B</b>	schwarz	<b>33</b>	basaltgrau	<b>75B</b>	metallic-grau		

6.9. Verbindung der Raffstoren

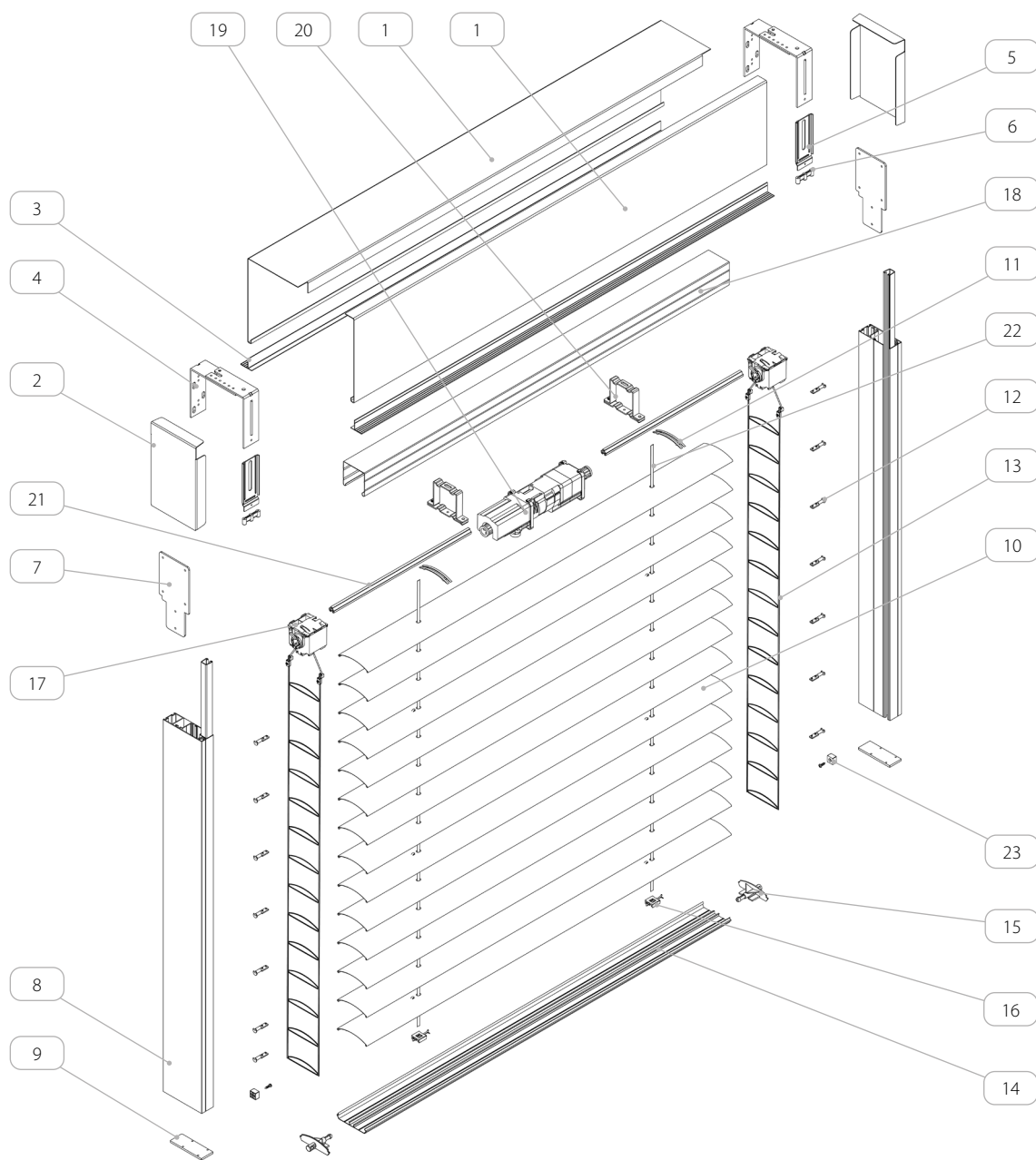
 Möglichkeit zur Verwendung des gemeinsamen Antriebs bei maximal 3 Raffstoren

Teilung des Raffstoren



 PT02	 PT04	 UDL/4	 UDL/1
 PT03	 PT05	 UDL/1 + UDL/1	 UDL/2
 PT02_Z	 PPD SZF/WUF_S/1	 UDL/2 + UDL/2	 UDL/3
 PT03_Z	 PP SZF/WUF_S/2	 UDL/3 + UDL/3	 UDL/5
 PP SZF/WUF_S/2	 PP SZF/WUF_S/2 + PP SZF/WUF_S/2	 UDL/5 + UDL/5	
 PPDO SZF/1	 PPDO-P SZF/1	 UDL/4	 UDL/1
 PPD SZF/2	 PPD-P SZF/2	 UDL/1 + UDL/1	 UDL/2
		 UDL/2 + UDL/2	 UDL/3
		 UDL/3 + UDL/3	 UDL/5
		 UDL/5 + UDL/5	
 PPD SZF/WUF/2	 PPD-P SZF/WUF/2	 UDL/4	 UDL/1
 K/PU/P/T2 SZF		 UDL/1 + UDL/1	 UDL/2
 + PU/P/T2 SZF + WUF		 UDL/2 + UDL/2	 UDL/3
		 UDL/3 + UDL/3	 UDL/5
		 UDL/5 + UDL/5	
 K/PU/P/T1 SZF + PU/P/T1 SZF		 UDL/4	 UDL/1
		 UDL/1 + UDL/1	 UDL/2
		 UDL/2 + UDL/2	 UDL/3
		 UDL/3 + UDL/3	 UDL/5
		 UDL/5 + UDL/5	

7. UNTERPUTZ-RAFFSTOREN BOX/COMPACT



Name des Teils	
1.	Deckplatte
2.	Blendenkappe
3.	Stützkonsole
4.	Verstellbarer oberer Halter
5.	Hilfshalter
6.	Stummschaltende Abdeckung
7.	Fuß der Blendenkappe
8.	Führungsschiene
9.	Kunststoffstöpsel für Führungsschienen
10.	Profil C 80
11.	Stift der Lamelle
12.	Stift zu C 80
13.	Leiterkordel C 80
14.	Untere Leiste
15.	Stöpsel zur unteren Leiste
16.	Befestigung des Gurts zur unteren Leiste
17.	Mechanismus – 8-mm-Gurt
18.	Stahlschiene – verzinkt
19.	Antrieb
20.	Schienehalter
21.	Welle 14 mm
22.	Gurt 8 mm
23.	Stopper für Raffstoren

# TECHNISCHE BROSCHÜRE DER RAFFSTOREN IM SZF SkyFLOW-SYSTEM

## C 80 / 7. UNTERPUTZ-RAFFSTOREN BOX/COMPACT

### 7.1. Grundinformationen



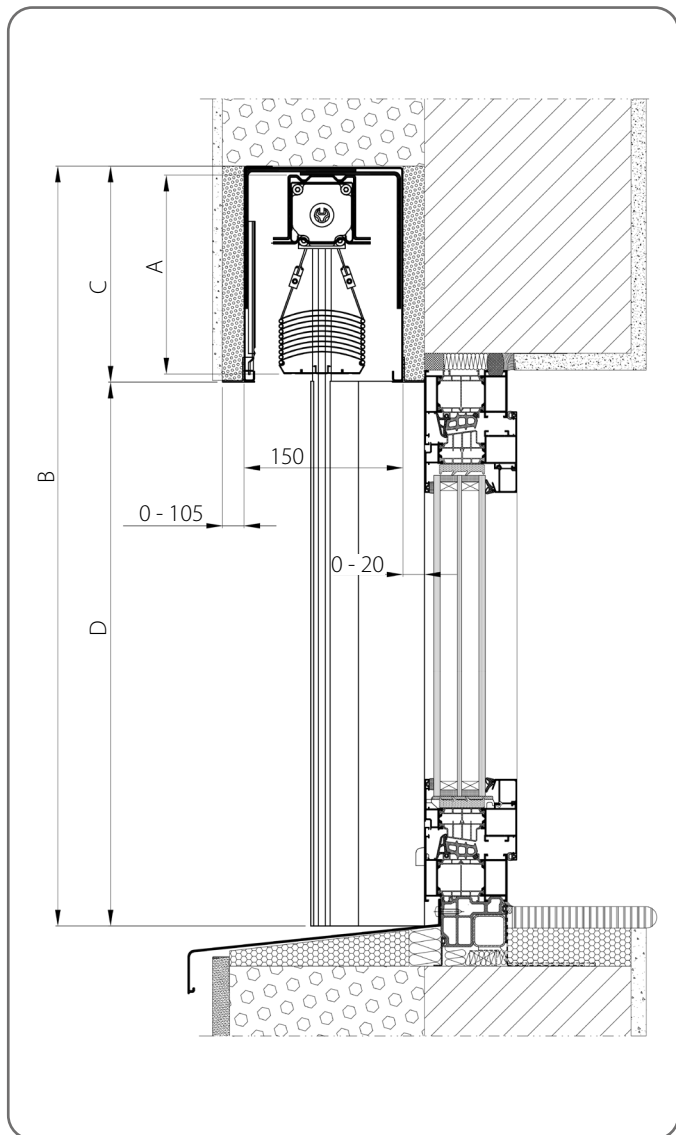
Kennzeichnung:

- A - HÖHE DES PAKETS [mm]
- B - HÖHE DES RAFFATOREN [mm]
- C - HÖHE DER ABDECKUNG [mm]
- D - HÖHE IM LICHT [mm]
- E - BAUTIEFE [mm]

M - BREITE DES PAKTES/LAMELLE [mm]

N - BREITE DER RAFFSTOREN [mm]

Die Vermessung und Montage der Raffstore sollte von einem geschulten Installateur durchgeführt werden.

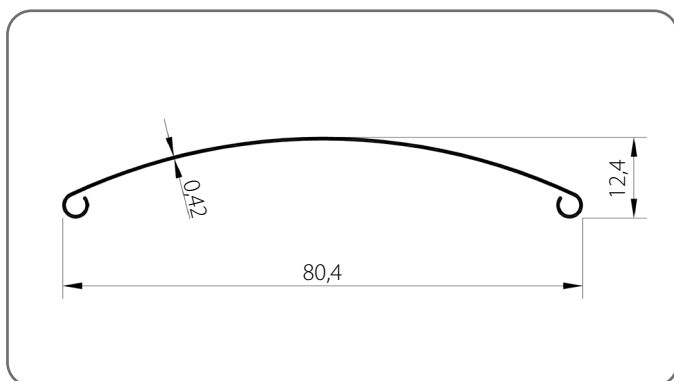


	A [mm]	B [mm]	Raffstore mit Führungsschienen		Raffstore mit Seilverstärkung	
			C [mm]	D [mm]	C [mm]	D [mm]
1.	190	600 - 800	200	400 - 800	200	400 - 800
2.	200	801 - 1000				
3.	210	1001 - 1200	250	751 - 1550	250	751 - 1550
4.	230	1201 - 1400				
5.	240	1401 - 1600				
6.	250	1601 - 1800				
7.	260	1801 - 2000	300	1501 - 2300	300	1501 - 2300
8.	280	2001 - 2200				
9.	290	2201 - 2400				
10.	300	2401 - 2600	340	2261 - 2860	340	2261 - 2860
11.	310	2601 - 2800				
12.	320	2801 - 3000	390	2811 - 3410	390	2811 - 3410
13.	340	3001 - 3200				
14.	350	3201 - 3400				
15.	360	3401 - 3600	440	3361 - 3560	440	3361 - 4560
16.	370	3601 - 3800				
17.	380	3801 - 4000	-	-	440	3361 - 4560
18.	400	4001 - 4200				
19.	410	4201 - 4400				
20.	420	4401 - 4600				
21.	430	4601 - 4800				
22.	440	4801 - 5000				

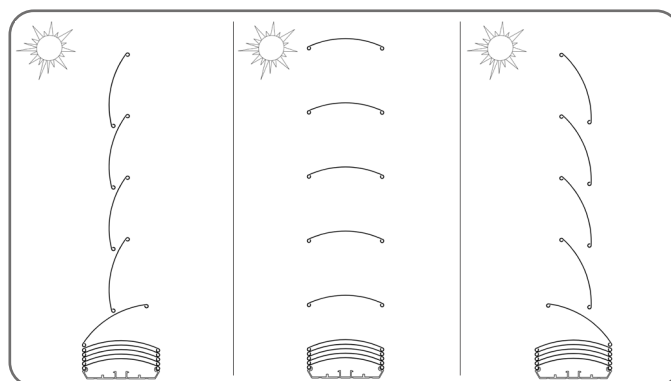
# TECHNISCHE BROSCHÜRE DER RAFFSTOREN IM SZF SKYFLOW-SYSTEM

## C 80 / 7. UNTERPUTZ-RAFFSTOREN BOX/COMPACT

Lamelle C 80/x



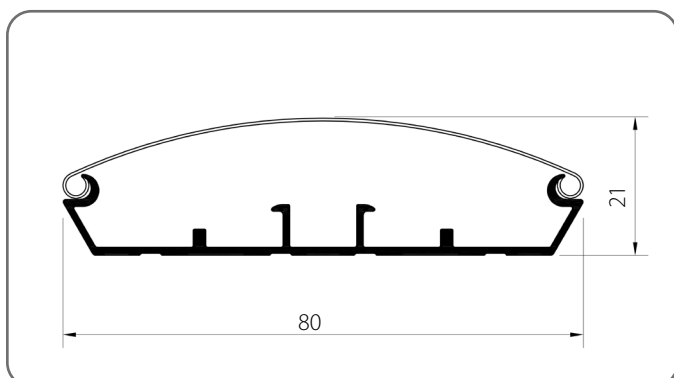
Lamellenrotationsbereich - 180°\*



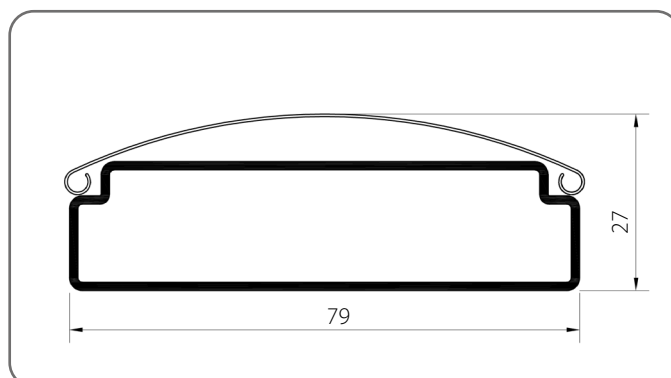
\* Der Drehwinkel der Lamellen von 180° ist ein üblicher Wert.

x	Farbe	x	Farbe	x	Farbe	x	Farbe
01	silber	21	schwarz-grau	33	basaltgrau	74B	kupferbraun
03B	grau	22B	ultraweiß	34	quarzgrau	75B	metallic-grau
09	braun	23B	anthrazitgrau	37B	aluminiumgrau	80B	graphitgrau
16B	elfenbein	29	hellbeige	45	beige satin	82	alpinweiß
20B	schwarz	31B	hellgrau	73B	mausgrau		

Untere Leiste offen BOA/C80/x

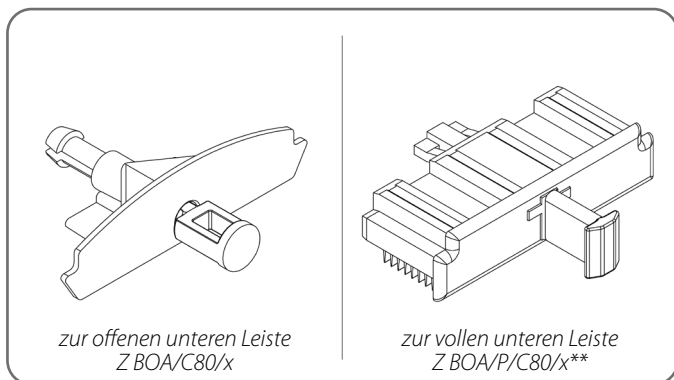


Volle untere Leiste BOA/P/C80/x\*\*



x	Farbe	x	Farbe	x	Farbe	x	Farbe
00	unlackiert	21	schwarz-grau	34	quarzgrau	80B	graphitgrau
01	silber	22B	ultraweiß	37B	aluminiumgrau	82	alpinweiß
03B	grau	23B	anthrazitgrau	45	beige satin	IK	andere farbe
09	braun	29	hellbeige	73B	mausgrau		
16B	elfenbein	31B	hellgrau	74B	kupferbraun		
20B	schwarz	33	basaltgrau	75B	metallic-grau		

Stöpsel der unteren Leiste



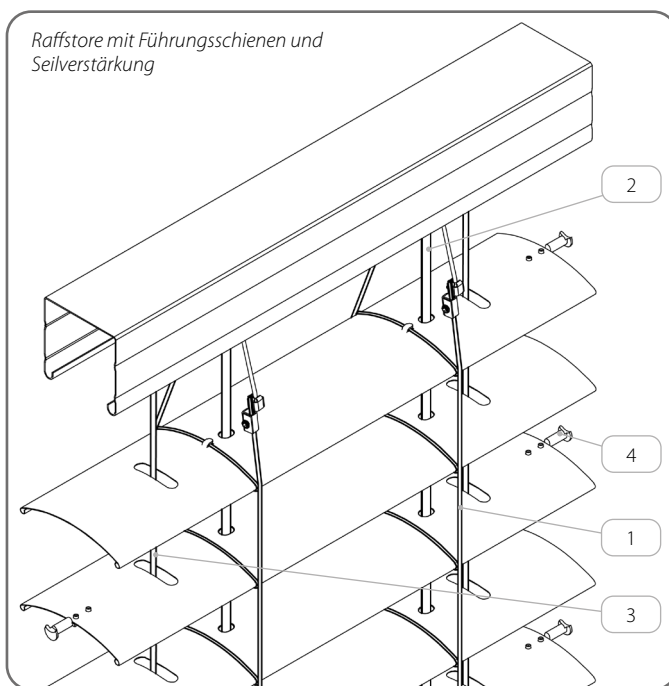
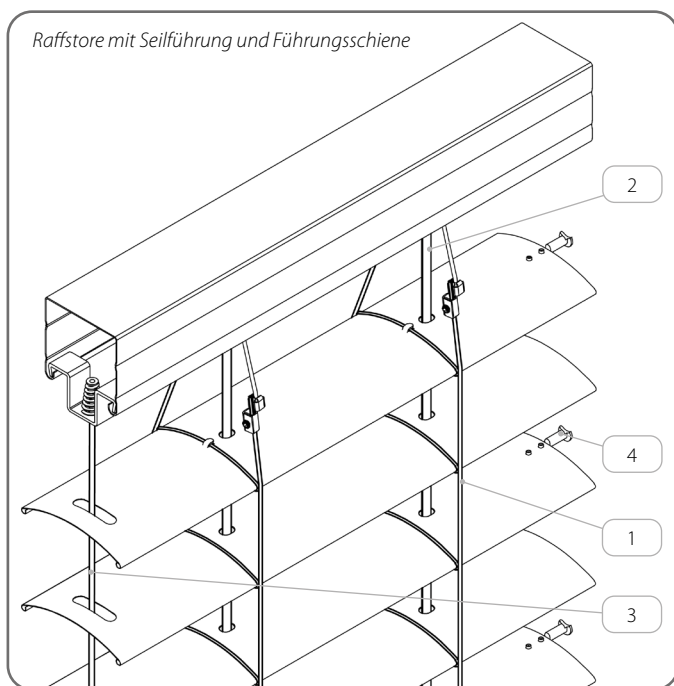
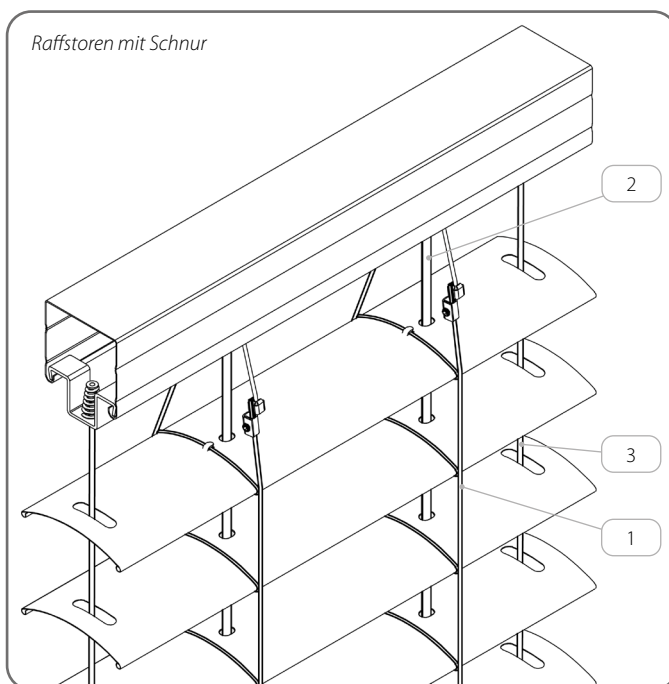
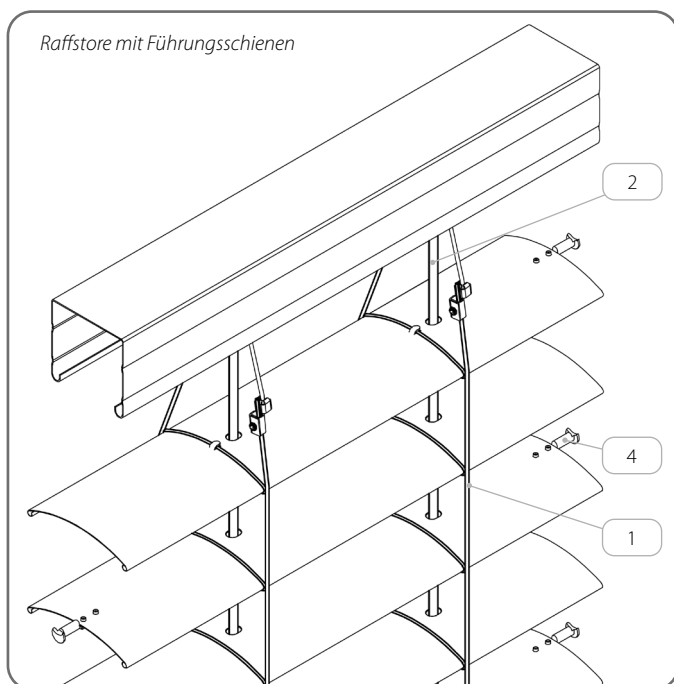
x	Farbe
03	grau
20	schwarz

\*\* Nicht mit Seilverstärkung einsetzbar

# TECHNISCHE BROSCHÜRE DER RAFFSTOREN IM SZF SKYFLOW-SYSTEM


## C 80 / 7. UNTERPUTZ-RAFFSTOREN BOX/COMPACT

### Zusätzliches Zubehör

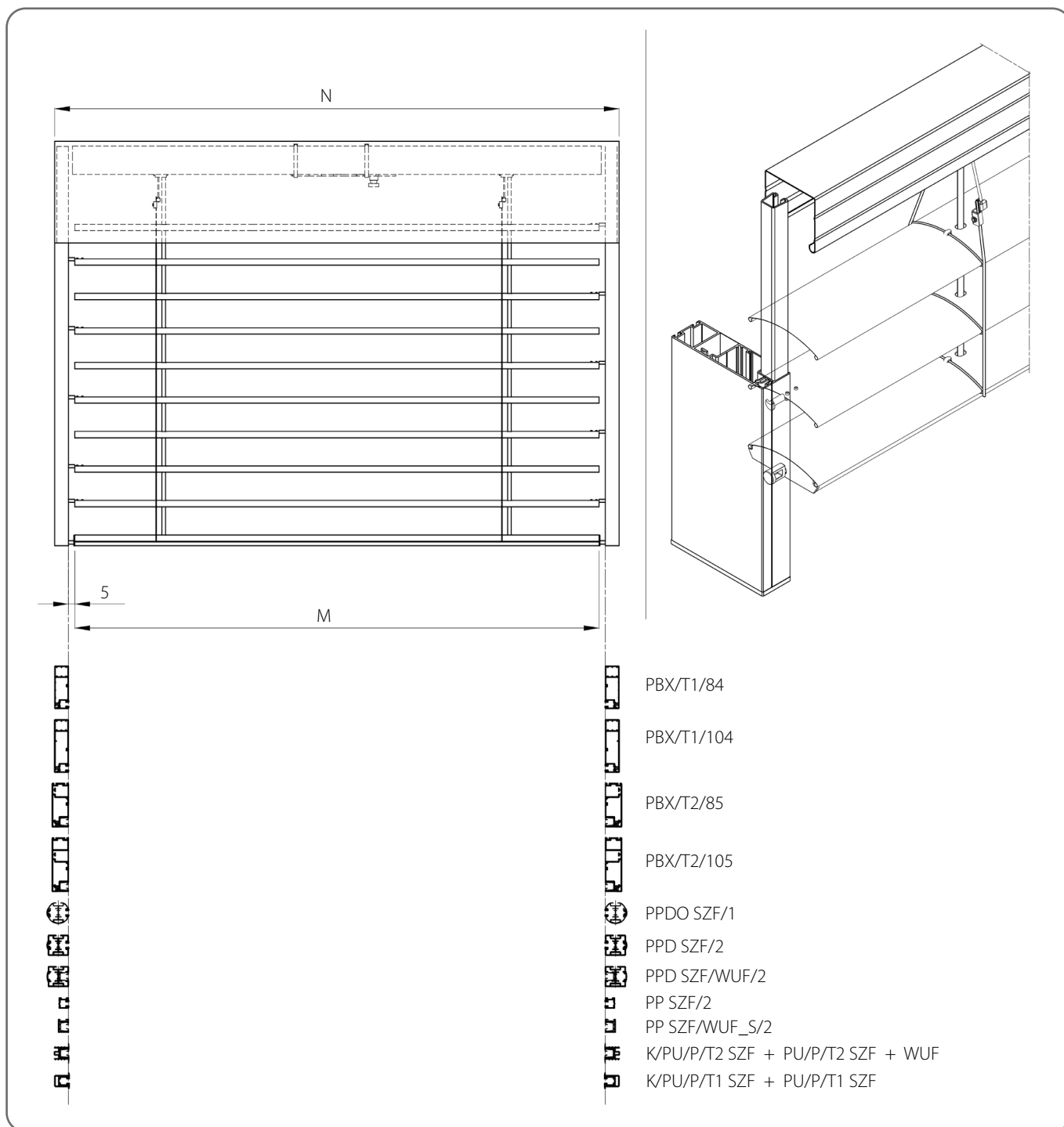


	Name des Teils	Katalogcode
1.	Leiterkordel C 80	<b>D/C80/x</b>
2.	Gurt 8 mm	<b>P SZF/8/x</b>
3.	Stahlschnur Ø 3, PVC beschichtet	<b>LS SZF/3/x</b>
4.	Stift zu C 80 - Stahl	<b>P/S/C80</b>

x	Farbe
<b>03</b>	grau
<b>20</b>	schwarz

 Raffstoren mit Führung in den Führungsschienen sind mit Stiften in jeder zweiten Lamelle ausgestattet

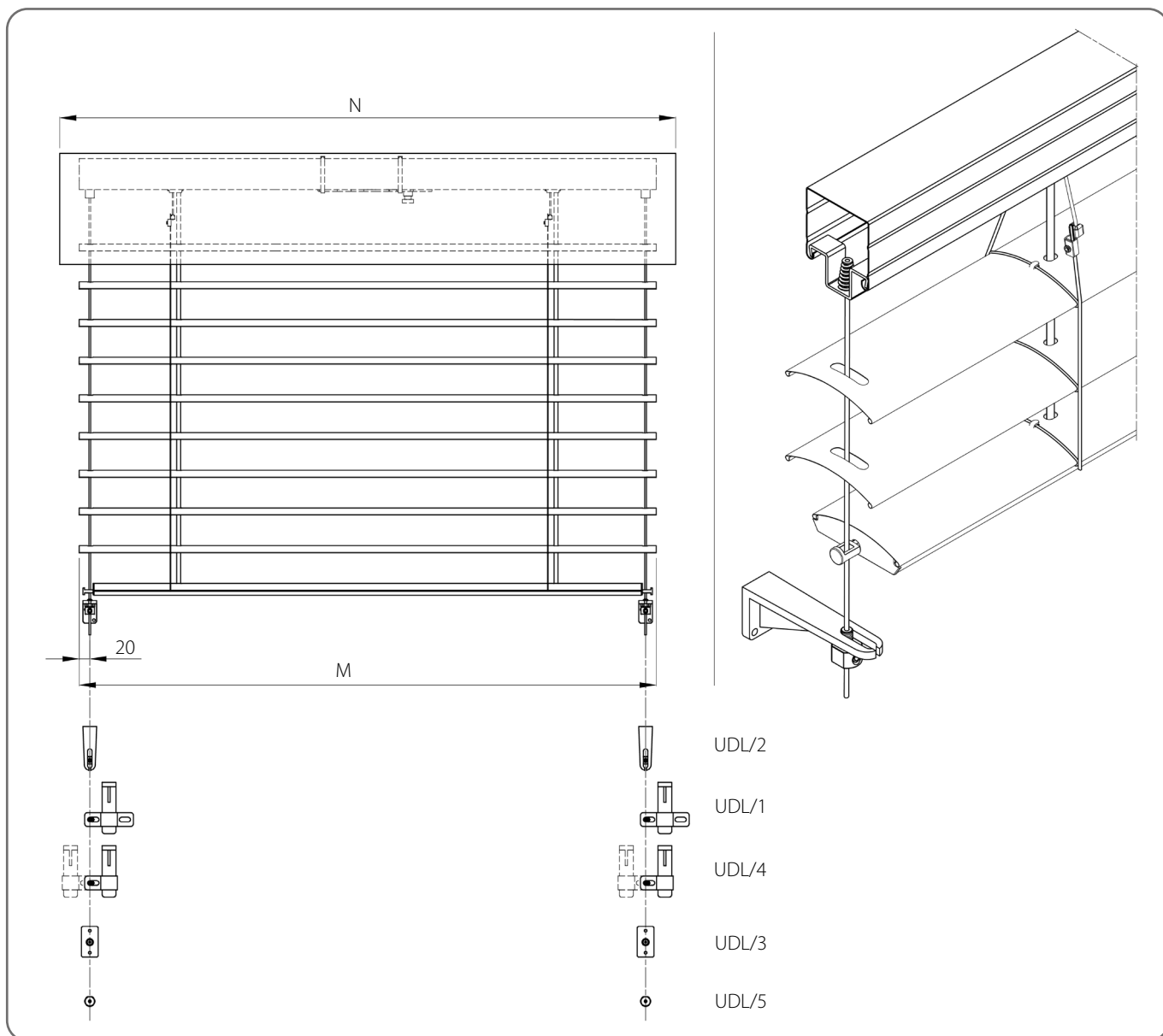
7.1.1. Raffstore mit Führungsschienen



Technische Spezifikation									
Minimal		Maximal		Maximale Fläche [m <sup>2</sup> ]	Eck-Raffstore	Elektrischer Antrieb	Antrieb mit Nothandkurbel	Manueller Antrieb	Montage
Breite [mm]	Höhe [mm]	Breite [mm]	Höhe [mm]						
600	600	4500	4000	18	NEIN	JA	JA	JA	Außen

⚠ Bei der Abmessung der Raffstoren ist die geplante Breite der das Fenster überlappenden Dämmschicht zu berücksichtigen.

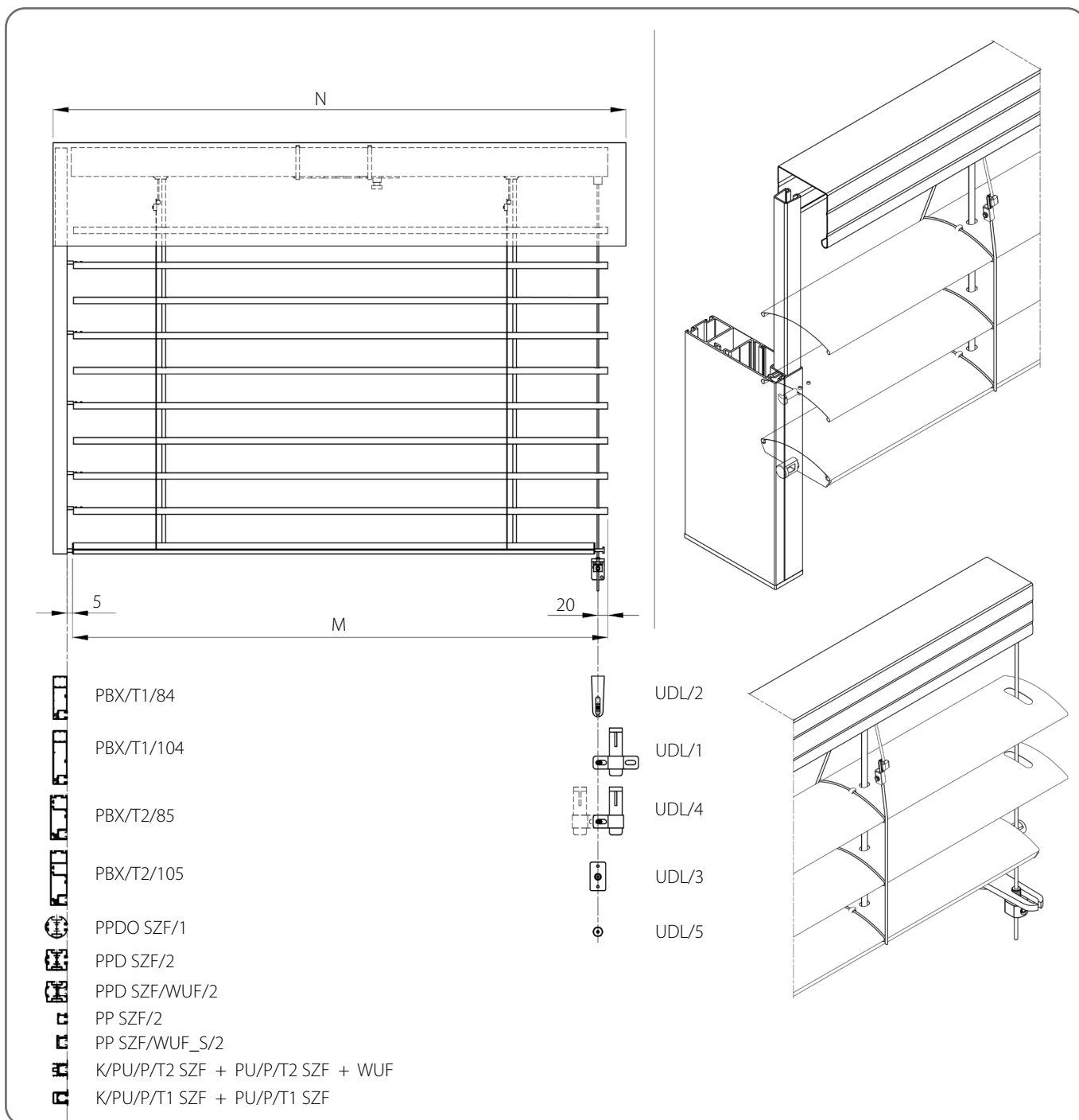
7.1.2. Raffstoren mit Schnur



Technische Spezifikation								
Minimal		Maximal	Maximale Fläche [m <sup>2</sup> ]	Eck-Raffstore	Elektrischer Antrieb	Antrieb mit Nothandkurbel	Manueller Antrieb	Montage
Breite [mm]	Höhe [mm]	Breite x Höhe [mm]						
600	600	3000 x 4000 4000 x 2500	12	NEIN	JA	JA	JA	Außen

**!** Bei der Abmessung der Raffstoren ist die geplante Breite der das Fenster überlappenden Dämmschicht zu berücksichtigen.

7.1.3. Raffstore mit Seilführung und Führungsschiene



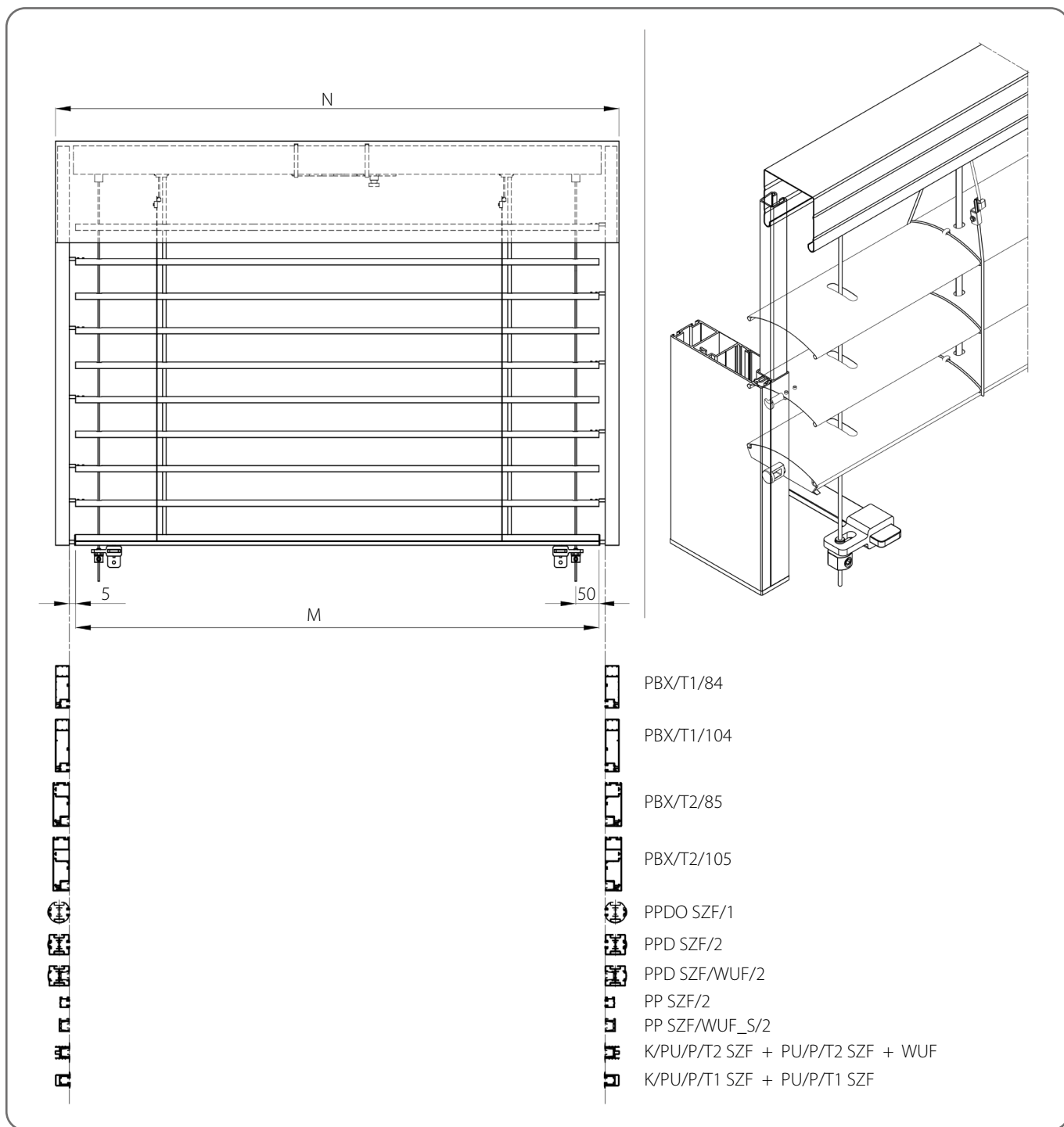
Technische Spezifikation

Minimal		Maximal	Maximale Fläche [m <sup>2</sup> ]	Eck-Raffstore	Elektrischer Antrieb	Antrieb mit Nothandkurbel	Manueller Antrieb	Montage
Breite [mm]	Höhe [mm]	Breite x Höhe [mm]						
600	600	3000 x 4000 4000 x 2500	12	JA	JA	JA	JA	Außen



Bei der Abmessung der Raffstoren ist die geplante Breite der das Fenster überlappenden Dämmschicht zu berücksichtigen.

7.1.4. Raffstore mit Führungsschienen und Seilverstärkung



Technische Spezifikation									
Minimal		Maximal		Maximale Fläche [m <sup>2</sup> ]	Eck-Raffstore	Elektrischer Antrieb	Antrieb mit Nothandkurbel	Manueller Antrieb	Montage
Breite [mm]	Höhe [mm]	Breite [mm]	Höhe [mm]						
600	600	5000	5000	25	JA	JA	JA	JA	Außen

⚠ Bei der Abmessung der Raffstoren ist die geplante Breite der das Fenster überlappenden Dämmschicht zu berücksichtigen.

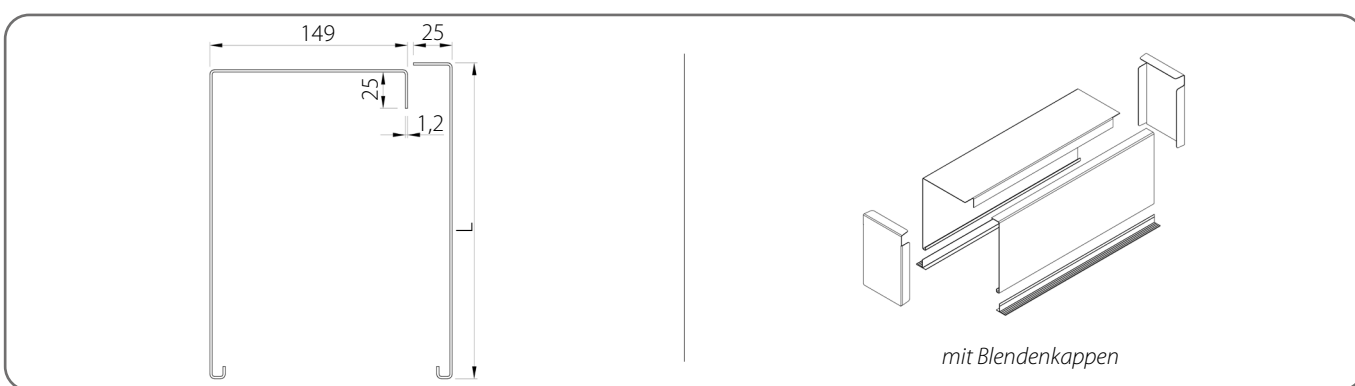
**7.2. Begrenzungsplatten**

**!** Möglichkeit zur Konfiguration der Raffstoren ohne Verwendung von Deckplatten

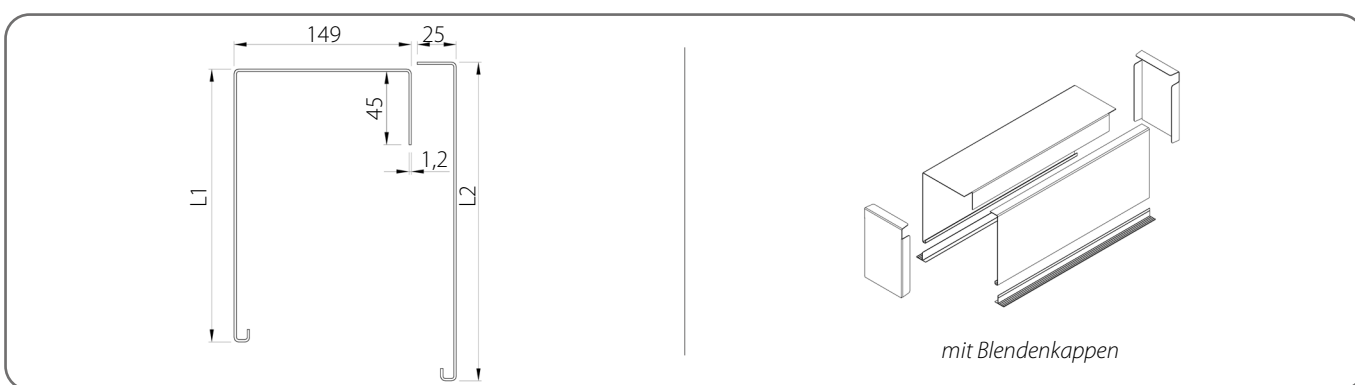
**!** Maximale Breite für ein einzelnes Element – 4 m. Es ist möglich, die Kästen zu kombinieren.

x	Farbe	x	Farbe	x	Farbe	x	Farbe
00	unlackiert	21	schwarz-grau	34	quarzgrau	80B	graphitgrau
01	silber	22B	ultraweiß	37B	aluminiumgrau	82	alpinweiß
03B	grau	23B	anthrazitgrau	45	beige satin	IK	andere farbe
09	braun	29	hellbeige	73B	mausgrau		
16B	elfenbein	31B	hellgrau	74B	kupferbraun		
20B	schwarz	33	basaltgrau	75B	metallic-grau		

**Deckplatte TYP 6**



**Deckplatte TYP 6/A**



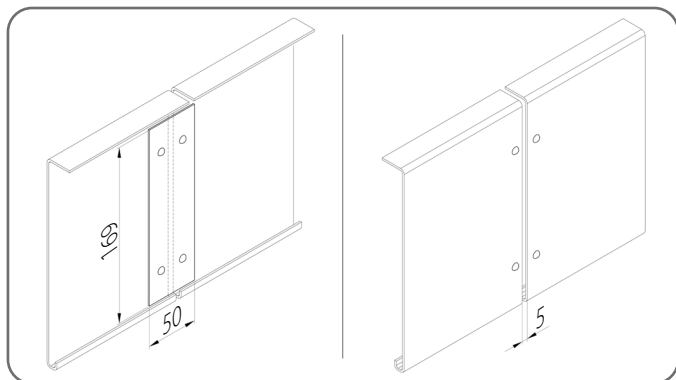
	L [mm]	L1 [mm]	L2 [mm]
1.	200	180	200
3.	250	230	250
5.	300	280	300
7.	340	320	340
9.	390	370	390
12.	440	420	440

# TECHNISCHE BROSCHÜRE DER RAFFSTOREN IM SZF SKYFLOW-SYSTEM

C 80 / 7. UNTERPUTZ-RAFFSTOREN BOX/COMPACT

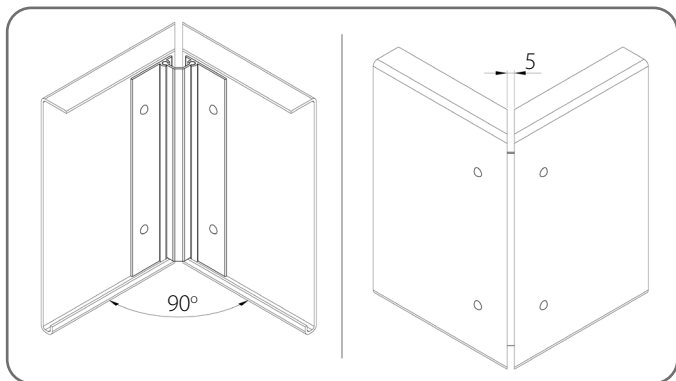
## 7.2.1. Verbindung der Deckplatten

### Reihverbindung



Anzahl der Verbinder LPS/150 [St.]		
	Höhe des Blechs [mm]	Typ der Begrenzungsplatte
		TYP 6, TYP 6/A
1.	200 - 300	2
2.	340 - 440	4

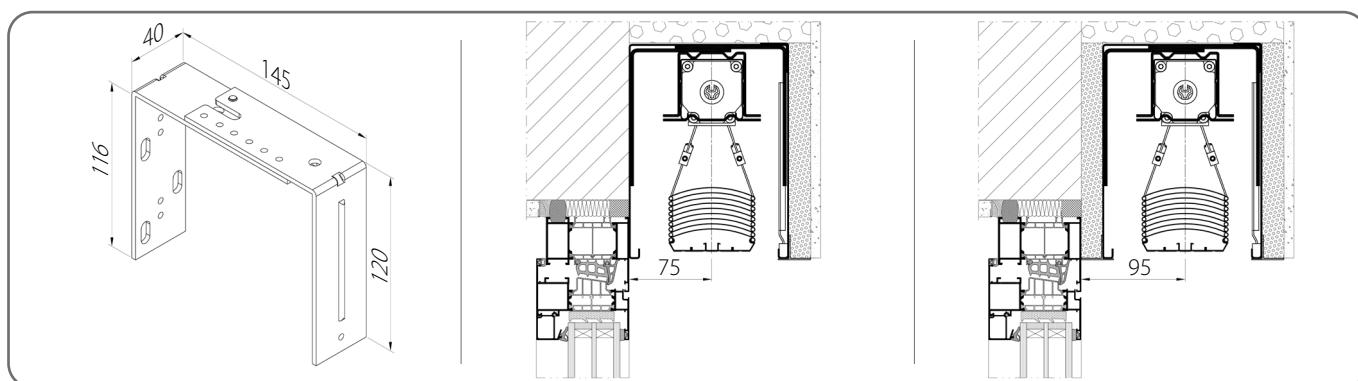
### Eck-Verbindung



Anzahl der Verbinder LRS [Satz]			
	Katalogcode	Höhe des Blechs [mm]	Typ der Begrenzungsplatte
			TYP 6, TYP 6/A
1.	<b>LRS/200</b>	200	1
2.	<b>LRS/250</b>	250	1
3.	<b>LRS/300</b>	300	1
4.	<b>LRS/340</b>	340	1
5.	<b>LRS/390</b>	390	1
6.	<b>LRS/440</b>	440	1

## 7.3. Obere Halter

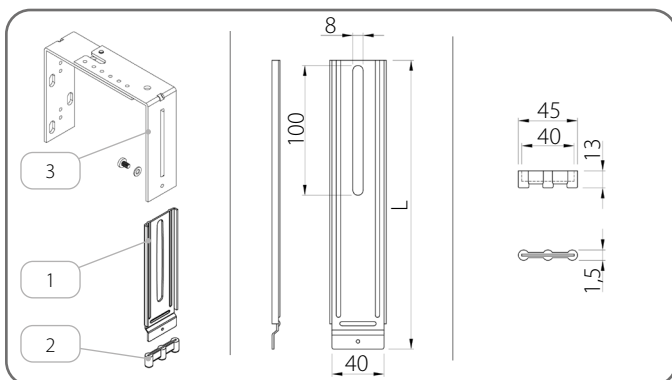
### USG/R/2A



### Anzahl der Halter [St.]

Typ der Begrenzungsplatte	Breite der Raffstoren [mm]					
	600 - 1600	1601 - 2400	2401 - 3200	3201 - 4000	4001 - 4500	4501 - 5000
<b>TYP 6, TYP 6/A</b>	2	3	4	5	6	7

### 7.4. Hilfshalter

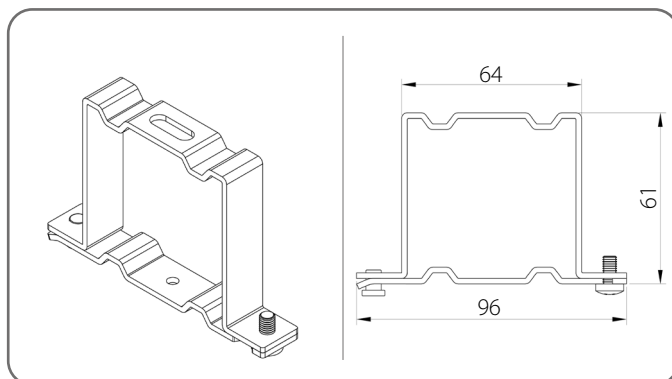


Hilfshalter			
	Katalogcode	L [mm]	Höhe des Rolladenkastens [mm]
1.	<b>UPS/140</b>	143	200
2.	<b>UPS/220</b>	223	250
3.	<b>UPS/220</b>	223	300
4.	<b>UPS/300</b>	303	340
5.	<b>UPS/300</b>	303	390
6.	<b>UPS/380</b>	383	440

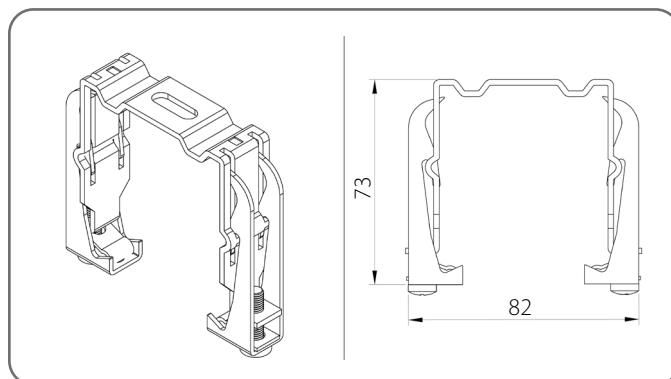
	Name des Teils
1.	Hilfshalter
2.	Stummschaltende Abdeckung
3.	Oberer Griff

### 7.5. Oberer Schienenhalter

Standard-Schienenhalter - US/A

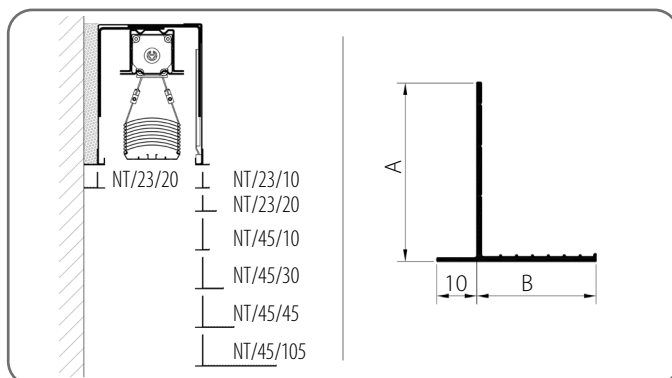


Feder-Schienenhalter - US/B



Anzahl der Halter der oberen Schiene						
Breite der Raffstoren [mm]	600 - 1600	1601 - 2400	2401 - 3200	3201 - 4000	4001 - 4500	4501 - 5000
Anzahl	2	3	4	5	6	7

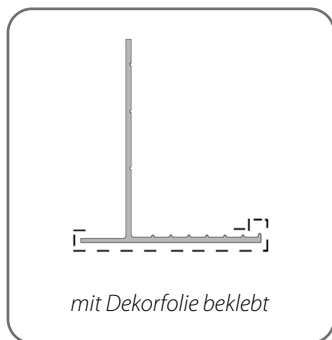
### 7.6. Stützkonsole



Stützkonsole			
	Katalogcode	A [mm]	B [mm]
1.	<b>NT/23/10/x</b>	23	10
2.	<b>NT/23/20/x</b>	23	20
3.	<b>NT/45/10/x</b>	45	10
4.	<b>NT/45/30/x</b>	45	30
5.	<b>NT/45/45/x</b>	45	45
6.	<b>NT/45/105/x</b>	45	105

# TECHNISCHE BROSCHÜRE DER RAFFSTOREN IM SZF SKYFLOW-SYSTEM

## C 80 / 7. UNTERPUTZ-RAFFSTOREN BOX/COMPACT



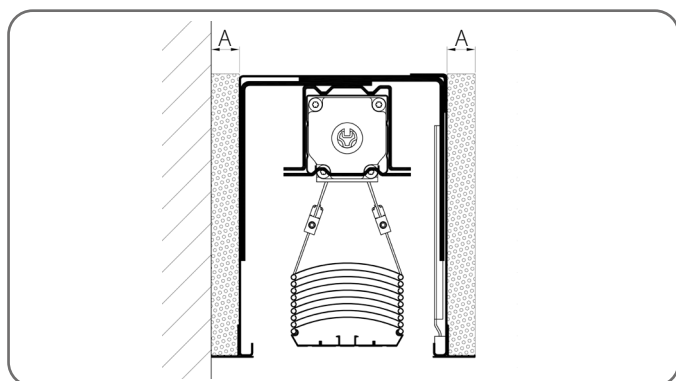
x	Farbe	x	Farbe	x	Farbe
<b>AND</b>	eloxiert	<b>23</b>	anthrazitgrau	<b>52R</b>	Winchester
<b>00</b>	unlackiert	<b>23B</b>	anthrazitgrau	<b>53R</b>	dunkel Eiche
<b>01</b>	silber	<b>26R</b>	mahagoni	<b>73B</b>	mausgrau
<b>02</b>	weiß	<b>28R</b>	nuss	<b>74B</b>	kupferbraun
<b>03B</b>	grau	<b>29</b>	hellbeige	<b>75B</b>	metallic-grau
<b>08</b>	dunkelbraun	<b>30R</b>	gold-eiche	<b>80B</b>	graphitgrau
<b>09</b>	braun	<b>31B</b>	hellgrau	<b>82</b>	alpinweiß
<b>16B</b>	elfenbein	<b>33</b>	basaltgrau	<b>280R</b>	nuss
<b>20B</b>	schwarz	<b>34</b>	quarzgrau	<b>300R</b>	gold-eiche
<b>21</b>	schwarz-grau	<b>37B</b>	aluminiumgrau	<b>IK</b>	andere farbe
<b>22B</b>	ultraweiß	<b>45</b>	beige satin		

R - Mit Dekorfolie beklebt

	AND	00	01	02	03B	08	09	16B	20B	21	22B	23	23B	26R	28R	29	30R	31B	33	34	37B	45	52R	53R	73B	74B	75B	80B	82	280R	300R	
NT/23/10/x	x	x	x	x	x	x		x	x		x	x	x	x	x	x	x	x	x	x	x	x	x	x	x	x	x	x	x	x	x	x
NT/23/20/x	x	x	x	x	x	x	x	x	x	x	x	x	x	x	x	x	x	x	x	x	x	x	x	x	x	x	x	x	x			
NT/45/10/x	x	x	x	x	x	x		x	x		x	x	x	x	x	x	x	x	x	x	x	x	x	x	x	x	x	x	x	x	x	x
NT/45/30/x	x	x	x	x	x	x		x	x		x	x	x			x		x	x	x	x	x			x	x	x	x	x			
NT/45/45/x	x	x	x	x	x	x		x	x		x	x	x			x		x	x	x	x	x			x	x	x	x	x			
NT/45/105/x	x	x	x	x	x	x		x	x		x	x	x			x		x	x	x	x	x			x	x	x	x	x			

R - Mit Dekorfolie beklebt

### 7.7. Putzträger



Putzträger		
	Katalogcode	A [mm]
1.	<b>NT/XPS/8</b>	8
2.	<b>NT/XPS/10</b>	10
3.	<b>NT/XPS/16</b>	16
4.	<b>NT/XPS/20</b>	20
5.	<b>NT/XPS/22</b>	22
6.	<b>NT/XPS/30</b>	30

### 7.8. Restliche Informationen

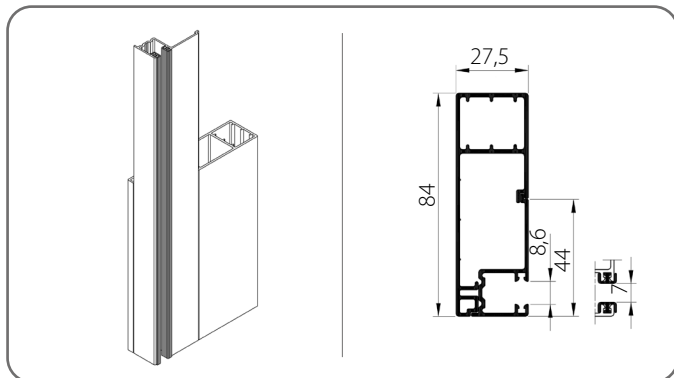
Höhe des Raffstoren [mm]	Breite der Lamellen [mm]						
600 - 2500	1400	2400	3400	4400	5000	-	-
2501 - 3000	1300	2200	3100	4000	4900	5000	-
3001 - 4500	1200	2000	2800	3600	4400	5000	-
4501 - 5000	1100	1800	2500	3200	3900	4600	5000
<b>Anzahl der Gurtmechanismen</b>	<b>2</b>	<b>3</b>	<b>4</b>	<b>5</b>	<b>6</b>	<b>7</b>	<b>8</b>

Führungsschienenhalter					
Höhe des Raffstoren [mm]	600 - 1600	1601 - 2600	2601 - 3600	3601 - 4600	4601 - 5000
<b>Anzahl der Halter [für 1 Stück Führungsschiene]</b>	2	3	4	5	6

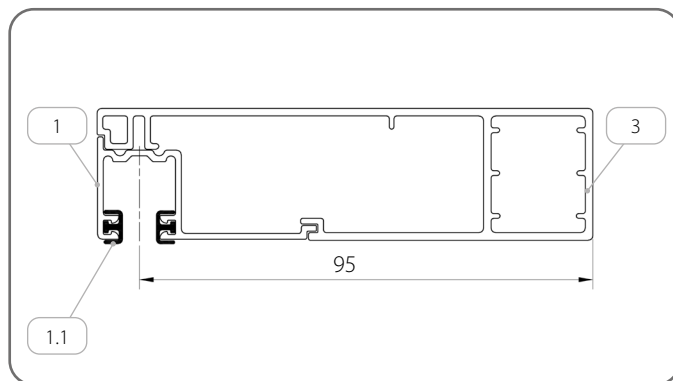
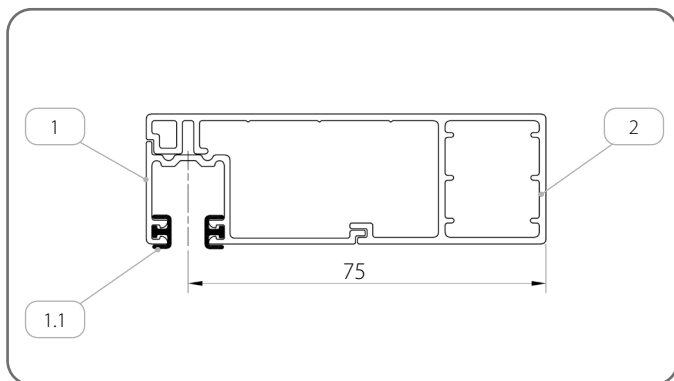
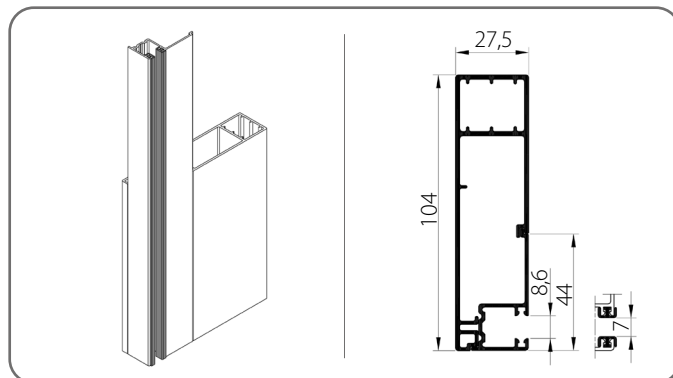
## 7.9. Führungsschienen

### 7.9.1. Führungsschienen - Gruppe I

PBX/T1/84/x



PBX/T1/104/x



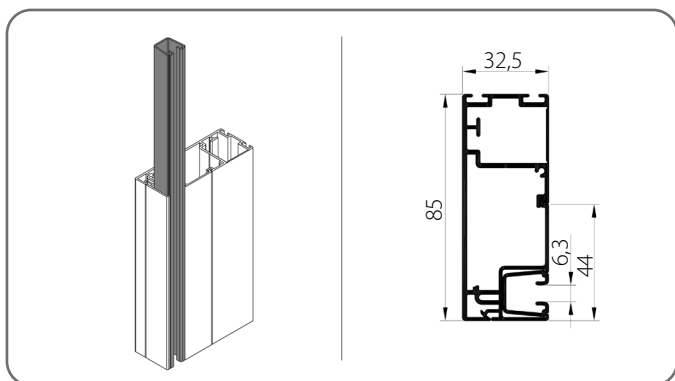
	Name des Teils	Farbe	Katalogcode
1.	Gerade Führungsschiene	x	PPF/x
1.1.	Dämpfungsdichtung	20 - schwarz	-
2.	Adapter für Führungsschiene	x	APPF/x
3.	Adapter für Führungsschiene	x	APPF/104/x

x	Farbe	x	Farbe	x	Farbe	x	Farbe
00	unlackiert	21	schwarz-grau	34	quarzgrau	80B	graphitgrau
01	silber	22B	ultraweiß	37B	aluminiumgrau	82	alpinweiß
03B	grau	23B	anthrazitgrau	45	beige satin	IK	andere farbe
09	braun	29	hellbeige	73B	mausgrau		
16B	elfenbein	31B	hellgrau	74B	kupferbraun		
20B	schwarz	33	basaltgrau	75B	metallic-grau		

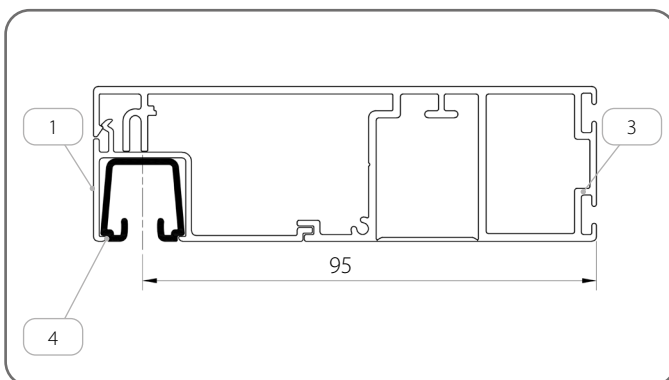
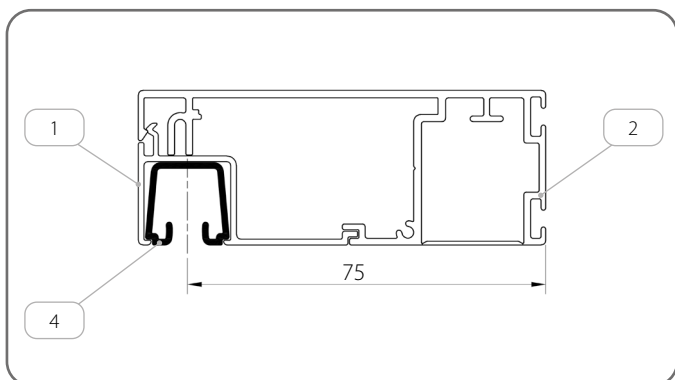
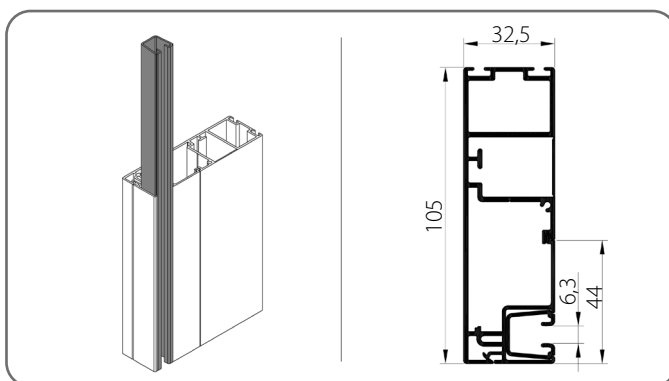
# TECHNISCHE BROSCHÜRE DER RAFFSTOREN IM SZF SkyFlow-System

## C 80 / 7. UNTERPUTZ-RAFFSTOREN BOX/COMPACT

PBX/T2/85/x



PBX/T2/105/x



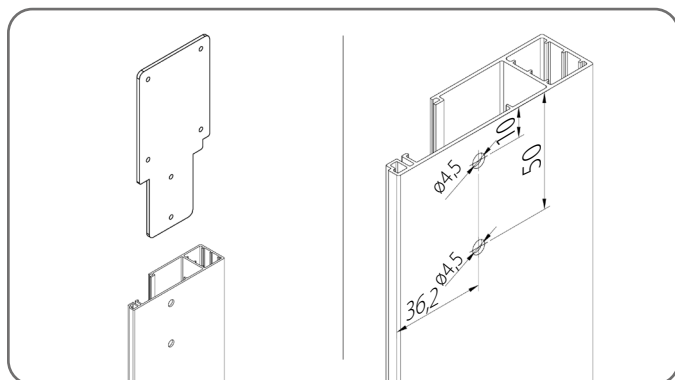
	Name des Teils	Farbe	Katalogcode
1.	Gerade Führungsschiene	x	PWUFx
2.	Adapter für Führungsschiene	x	APWUF/85/x
3.	Adapter für Führungsschiene	x	APWUF/105/x
4.	Führungsschieneinsatz	20 - schwarz	WUF

x	Farbe	x	Farbe	x	Farbe	x	Farbe
00	unlackiert	21	schwarz-grau	34	quarzgrau	80B	graphitgrau
01	silber	22B	ultraweiß	37B	aluminiumgrau	82	alpinweiß
03B	grau	23B	anthrazitgrau	45	beige satin	IK	andere farbe
09	braun	29	hellbeige	73B	mausgrau		
16B	elfenbein	31B	hellgrau	74B	kupferbraun		
20B	schwarz	33	basaltgrau	75B	metallic-grau		

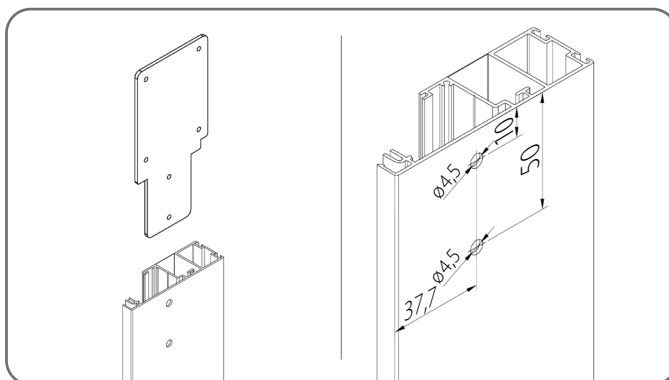
### 7.9.1.1. Bohren der Führungsschienen

Die Führungsschienen haben vorbereitete Löcher zur Montage des Fußes der Seitenkappe

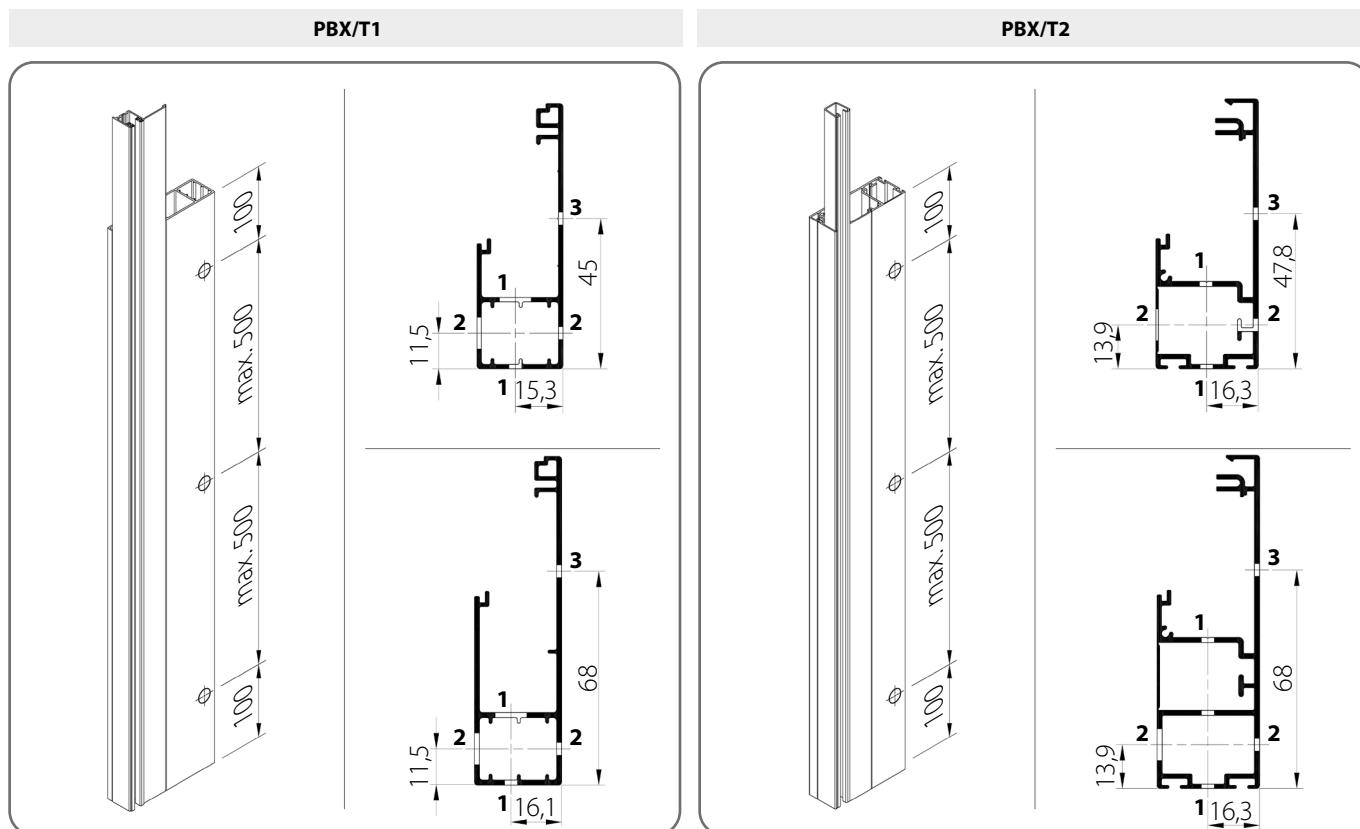
PBX/T1



PBX/T2



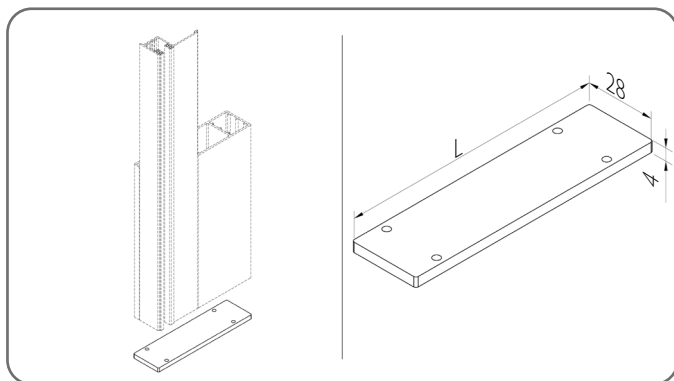
! Es ist möglich, eine Führungsschiene mit Befestigungslöchern gemäß der Zeichnung zu bestellen.



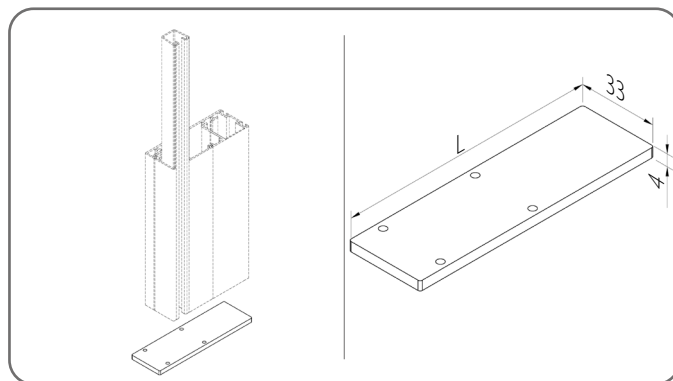
### 7.9.1.2. Kunststoffstöpsel für Führungsschienen

#### Stöpsel aus Aluminium

##### Für Führungsschienen vom Typ BX/T1



##### Für Führungsschienen vom Typ BX/T2



	Katalogcode	L [mm]
1.	ZAPBX/T1/84/x	85
2.	ZAPBX/T1/104/x	105

	Katalogcode	L [mm]
1.	ZAPBX/T2/85/x	86
2.	ZAPBX/T2/105/x	106

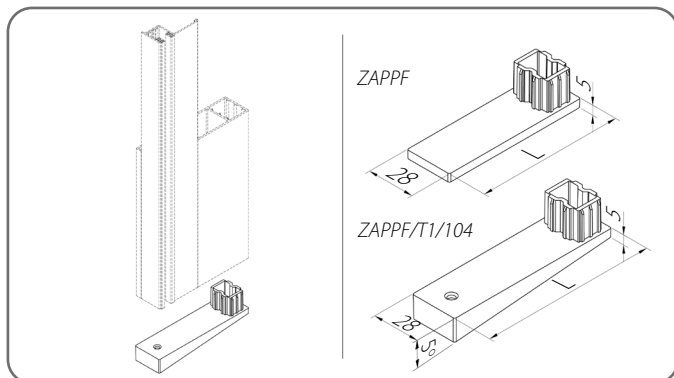
x	Farbe	x	Farbe	x	Farbe	x	Farbe
00	unlackiert	21	schwarz-grau	34	quarzgrau	80B	graphitgrau
01	silber	22B	ultraweiß	37B	aluminiumgrau	82	alpinweiß
03B	grau	23B	anthrazitgrau	45	beige satin	IK	andere farbe
09	braun	29	hellbeige	73B	mausgrau		
16B	elfenbein	31B	hellgrau	74B	kupferbraun		
20B	schwarz	33	basaltgrau	75B	metallic-grau		

# TECHNISCHE BROSCHÜRE DER RAFFSTOREN IM SZF SkyFLOW-SYSTEM

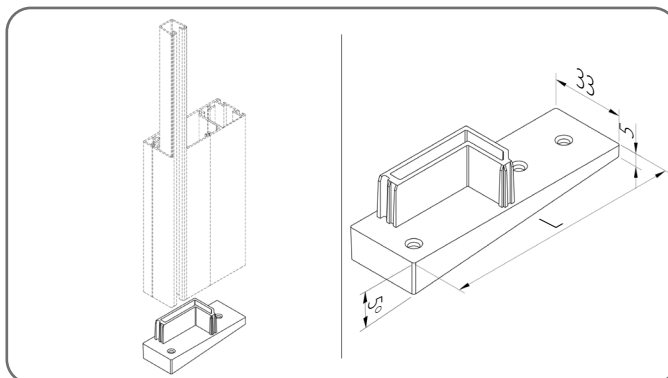
C 80 / 7. UNTERPUTZ-RAFFSTOREN BOX/COMPACT

## Stopfen aus PVC

### Für Führungsschienen vom Typ BX/T1



### Für Führungsschienen vom Typ BX/T2



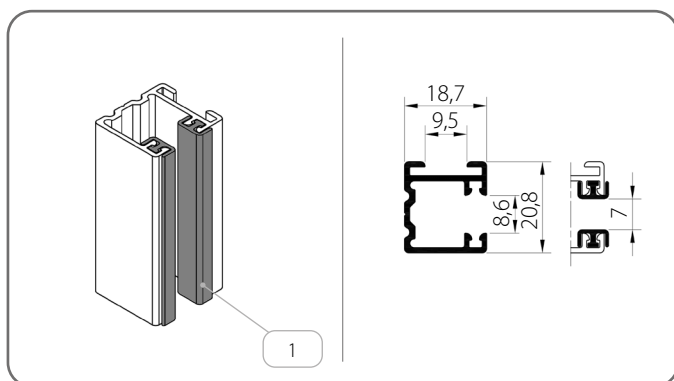
	Katalogcode	L [mm]
1.	ZAPPF/x	85
2.	ZAPPF/T1/104/x	105

	Katalogcode	L [mm]	Führungsschiene
1.	ZPBX/T2/x	86	PBX/T2/85
		106	PBX/T2/105

x	Farbe	x	Farbe	x	Farbe	x	Farbe
01	silber	20B	schwarz	31B	hellgrau	74B	kupferbraun
03B	grau	21	schwarz-grau	34	quarzgrau	75B	metallic-grau
09	braun	22B	ultraweiß	37B	aluminiumgrau		
16B	elfenbein	23B	anthrazitgrau	73B	mausgrau		

## 7.9.2. Führungsschienen - Gruppe II

### PP SZF/2/x



	Name des Teils	Farbe
1.	Dämpfungsdichtung	20 - schwarz

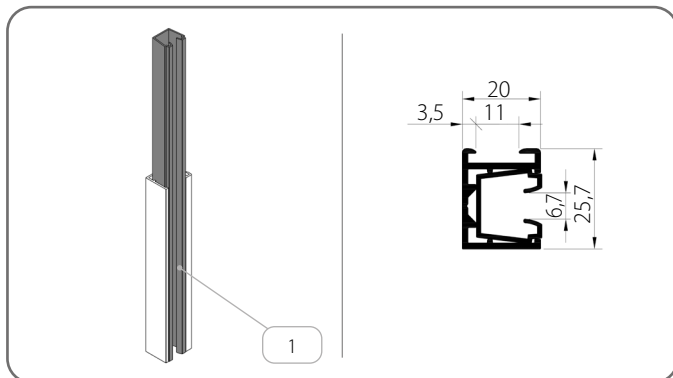
x	Farbe	x	Farbe	x	Farbe	x	Farbe
00	unlackiert	21	schwarz-grau	34	quarzgrau	80B	graphitgrau
01	silber	22B	ultraweiß	37B	aluminiumgrau	82	alpinweiß
03B	grau	23B	anthrazitgrau	45	beige satin	IK	andere farbe
09	braun	29	hellbeige	73B	mausgrau		
16B	elfenbein	31B	hellgrau	74B	kupferbraun		
20B	schwarz	33	basaltgrau	75B	metallic-grau		

**TECHNISCHE BROSCHÜRE DER RAFFSTOREN IM  
SZF SKYFLOW-SYSTEM**

**C 80 / 7. UNTERPUTZ-RAFFSTOREN BOX/COMPACT**

**7.9.3. Führungsschienen - Gruppe III**

**PP SZF/WUF\_S/2/x**

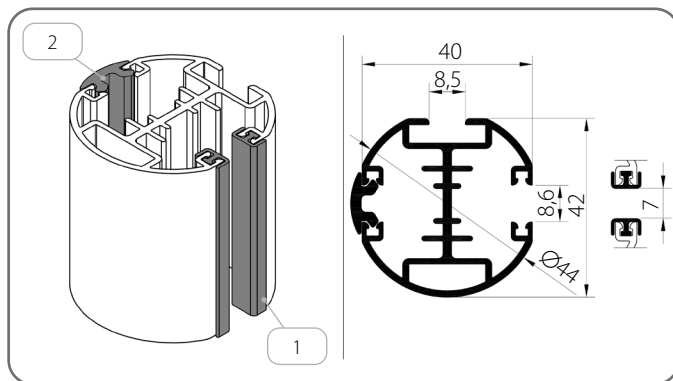


	<b>Name des Teils</b>	<b>Farbe</b>
1.	Führungsschieneneneinsatz	<b>03</b> - grau <b>20</b> - schwarz

<b>x</b>	<b>Farbe</b>	<b>x</b>	<b>Farbe</b>	<b>x</b>	<b>Farbe</b>	<b>x</b>	<b>Farbe</b>
<b>00</b>	unlackiert	<b>21</b>	schwarz-grau	<b>34</b>	quarzgrau	<b>80B</b>	graphitgrau
<b>01</b>	silber	<b>22B</b>	ultraweiß	<b>37B</b>	aluminiumgrau	<b>82</b>	alpinweiß
<b>03B</b>	grau	<b>23B</b>	anthrazitgrau	<b>45</b>	beige satin	<b>IK</b>	andere farbe
<b>09</b>	braun	<b>29</b>	hellbeige	<b>73B</b>	mausgrau		
<b>16B</b>	elfenbein	<b>31B</b>	hellgrau	<b>74B</b>	kupferbraun		
<b>20B</b>	schwarz	<b>33</b>	basaltgrau	<b>75B</b>	metallic-grau		

**7.9.4. Führungsschienen - Gruppe IV**

**PPDO SZF/1/x**



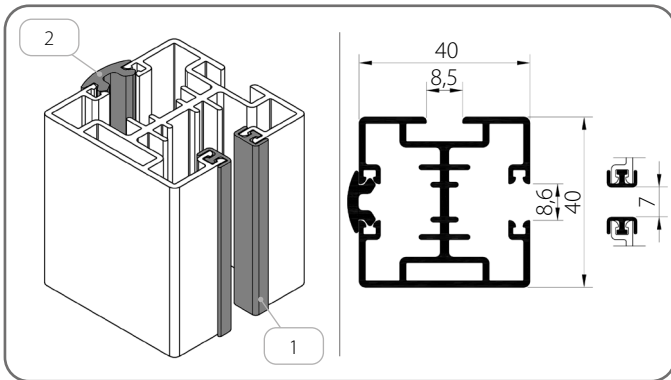
	<b>Name des Teils</b>	<b>Farbe</b>
1.	Dämpfungsdichtung	<b>20</b> - schwarz
2.	Abdeckdichtung	<b>03</b> - grau <b>20</b> - schwarz

<b>x</b>	<b>Farbe</b>	<b>x</b>	<b>Farbe</b>	<b>x</b>	<b>Farbe</b>	<b>x</b>	<b>Farbe</b>
<b>00</b>	unlackiert	<b>21</b>	schwarz-grau	<b>34</b>	quarzgrau	<b>80B</b>	graphitgrau
<b>01</b>	silber	<b>22B</b>	ultraweiß	<b>37B</b>	aluminiumgrau	<b>82</b>	alpinweiß
<b>03B</b>	grau	<b>23B</b>	anthrazitgrau	<b>45</b>	beige satin	<b>IK</b>	andere farbe
<b>09</b>	braun	<b>29</b>	hellbeige	<b>73B</b>	mausgrau		
<b>16B</b>	elfenbein	<b>31B</b>	hellgrau	<b>74B</b>	kupferbraun		
<b>20B</b>	schwarz	<b>33</b>	basaltgrau	<b>75B</b>	metallic-grau		

**TECHNISCHE BROSCHÜRE DER RAFFSTOREN IM  
SZF SkyFLOW-SYSTEM**

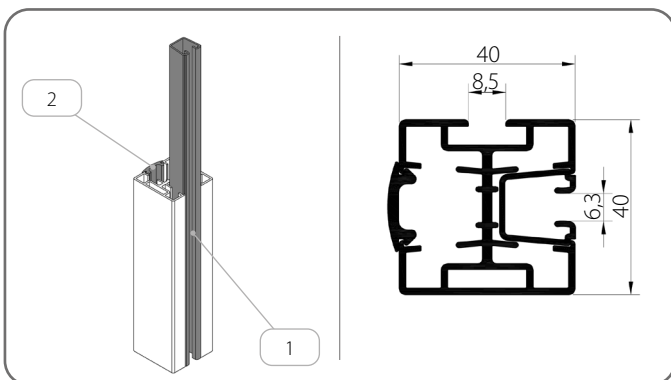
**C 80 / 7. UNTERPUTZ-RAFFSTOREN BOX/COMPACT**

**PPD SZF/2/x**



	<b>Name des Teils</b>	<b>Farbe</b>
1.	Dämpfungsdichtung	<b>20</b> - schwarz
2.	Abdeckdichtung	<b>03</b> - grau <b>20</b> - schwarz

**PPD SZF/WUF/2/x**



	<b>Name des Teils</b>	<b>Farbe</b>
1.	Führungsschieneneinsatz	<b>20</b> - schwarz
2.	Abdeckdichtung	<b>03</b> - grau <b>20</b> - schwarz

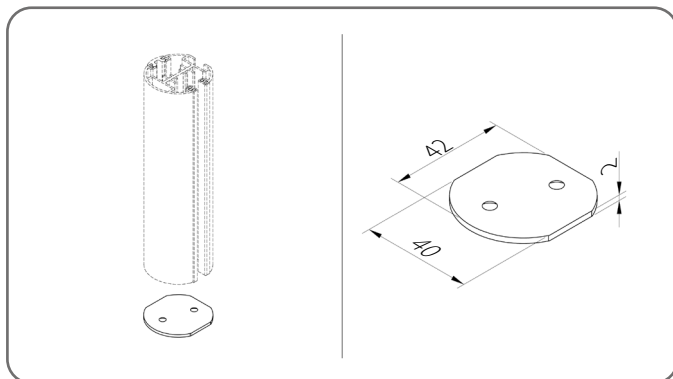
<b>x</b>	<b>Farbe</b>	<b>x</b>	<b>Farbe</b>	<b>x</b>	<b>Farbe</b>	<b>x</b>	<b>Farbe</b>
<b>00</b>	unlackiert	<b>21</b>	schwarz-grau	<b>34</b>	quarzgrau	<b>80B</b>	graphitgrau
<b>01</b>	silber	<b>22B</b>	ultraweiß	<b>37B</b>	aluminiumgrau	<b>82</b>	alpinweiß
<b>03B</b>	grau	<b>23B</b>	anthrazitgrau	<b>45</b>	beige satin	<b>IK</b>	andere farbe
<b>09</b>	braun	<b>29</b>	hellbeige	<b>73B</b>	mausgrau		
<b>16B</b>	elfenbein	<b>31B</b>	hellgrau	<b>74B</b>	kupferbraun		
<b>20B</b>	schwarz	<b>33</b>	basaltgrau	<b>75B</b>	metallic-grau		

# TECHNISCHE BROSCHÜRE DER RAFFSTOREN IM SZF SKYFLOW-SYSTEM

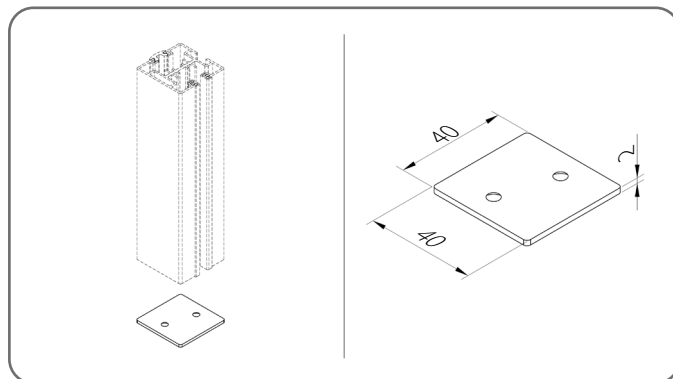
## C 80 / 7. UNTERPUTZ-RAFFSTOREN BOX/COMPACT

### 7.9.4.1. Kunststoffstöpsel für Führungsschienen

ZPPDO SZF/1



ZPPD SZF/2

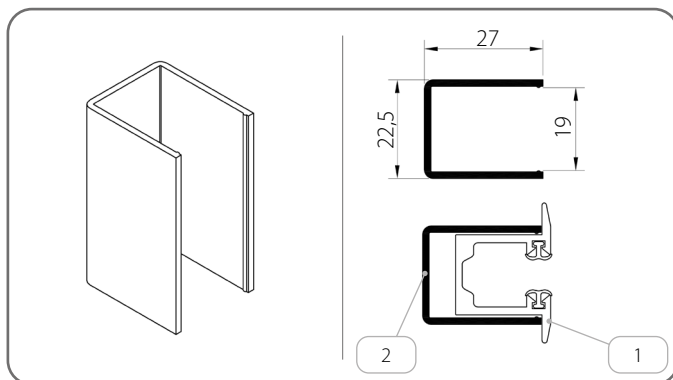


x	Farbe	x	Farbe	x	Farbe	x	Farbe
00	unlackiert	21	schwarz-grau	34	quarzgrau	80B	graphitgrau
01	silber	22B	ultraweiß	37B	aluminiumgrau	82	alpinweiß
03B	grau	23B	anthrazitgrau	45	beige satin	IK	andere farbe
09	braun	29	hellbeige	73B	mausgrau		
16B	elfenbein	31B	hellgrau	74B	kupferbraun		
20B	schwarz	33	basaltgrau	75B	metallic-grau		

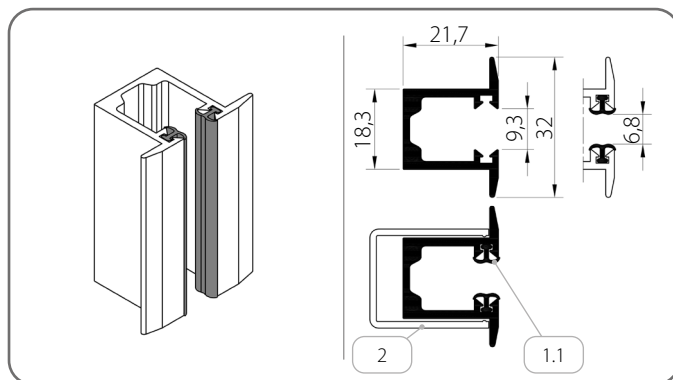
Stöpsel aus Aluminium

### 7.9.5. Führungsschienen - Gruppe V

K/PU/P/T1 SZF



PU/P/T1 SZF/x

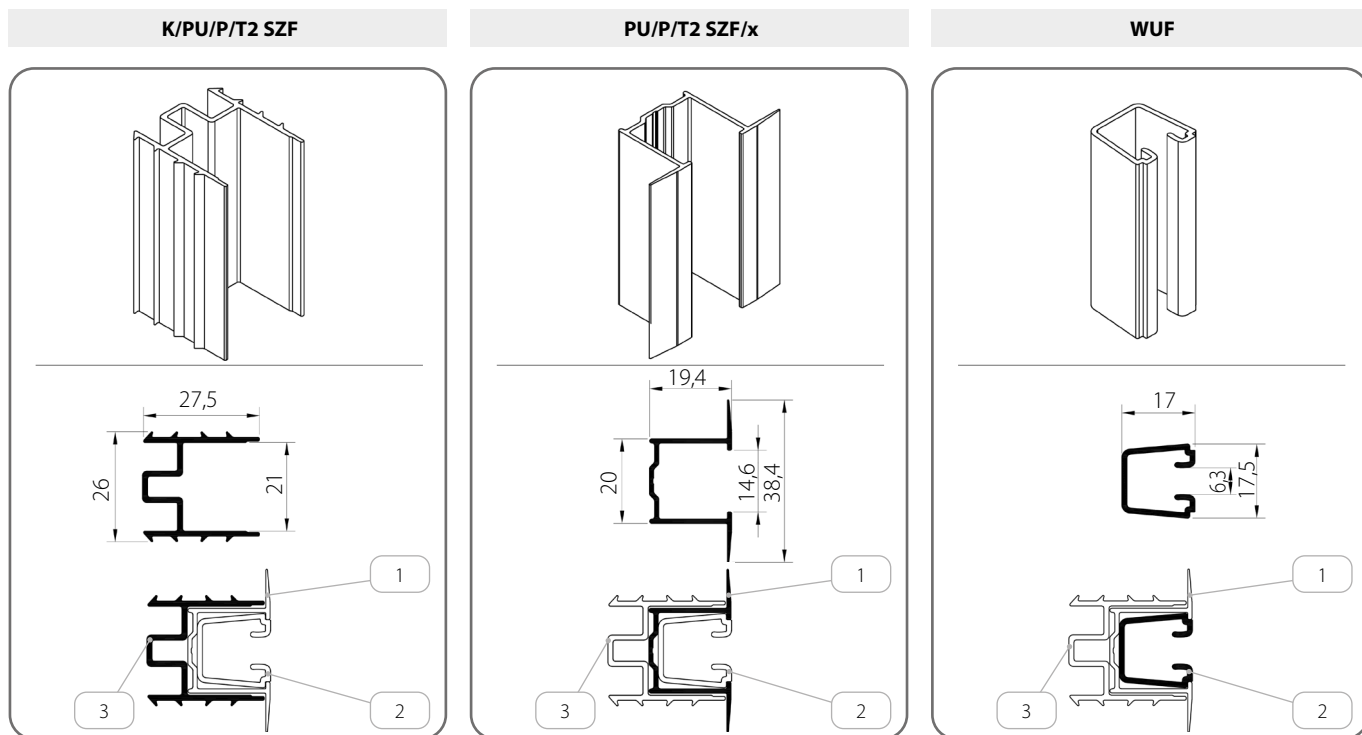


	Name des Teils	Farbe	Katalogcode
1.	Vereinfachte unterputz Führungsschiene	x	PU/P/T1 SZF/x
1.1.	Dämpfungsdichtung	20 - schwarz	-
2.	Tasche der Unterputz-Führungsschiene	-	K/PU/P/T1 SZF

x	Farbe	x	Farbe	x	Farbe	x	Farbe
00	unlackiert	21	schwarz-grau	34	quarzgrau	80B	graphitgrau
01	silber	22B	ultraweiß	37B	aluminiumgrau	82	alpinweiß
03B	grau	23B	anthrazitgrau	45	beige satin	IK	andere farbe
09	braun	29	hellbeige	73B	mausgrau		
16B	elfenbein	31B	hellgrau	74B	kupferbraun		
20B	schwarz	33	basaltgrau	75B	metallic-grau		

# TECHNISCHE BROSCHÜRE DER RAFFSTOREN IM SZF SkyFLOW-SYSTEM

## C 80 / 7. UNTERPUTZ-RAFFSTOREN BOX/COMPACT

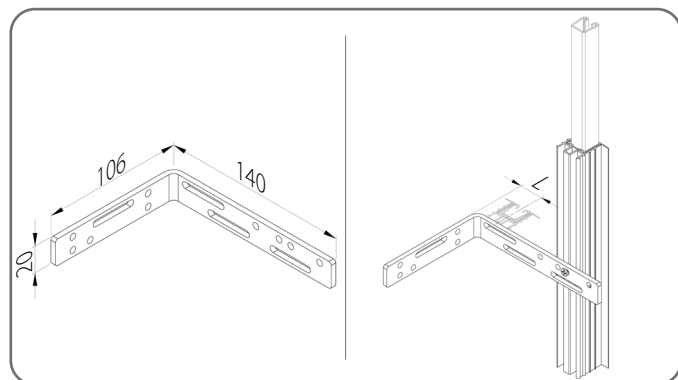


	Name des Teils	Farbe	Katalogcode
1.	Vereinfachte unterputz Führungsschiene	<b>x</b>	<b>PU/P/T2 SZF/x</b>
2.	Führungsschieneneinsatz	<b>20</b> - schwarz	<b>WUF</b>
3.	Tasche der Unterputz-Führungsschiene	-	<b>K/PU/P/T2 SZF</b>

x	Farbe	x	Farbe	x	Farbe	x	Farbe
<b>00</b>	unlackiert	<b>21</b>	schwarz-grau	<b>34</b>	quarzgrau	<b>80B</b>	graphitgrau
<b>01</b>	silber	<b>22B</b>	ultraweiß	<b>37B</b>	aluminiumgrau	<b>82</b>	alpinweiß
<b>03B</b>	grau	<b>23B</b>	anthrazitgrau	<b>45</b>	beige satin	<b>IK</b>	andere farbe
<b>09</b>	braun	<b>29</b>	hellbeige	<b>73B</b>	mausgrau		
<b>16B</b>	elfenbein	<b>31B</b>	hellgrau	<b>74B</b>	kupferbraun		
<b>20B</b>	schwarz	<b>33</b>	basaltgrau	<b>75B</b>	metallic-grau		

### 7.9.5.1. Montagewinkel

#### KMK/140x100



	Katalogcode	L [mm]
1.	<b>KMK/140x100</b>	15 - 130

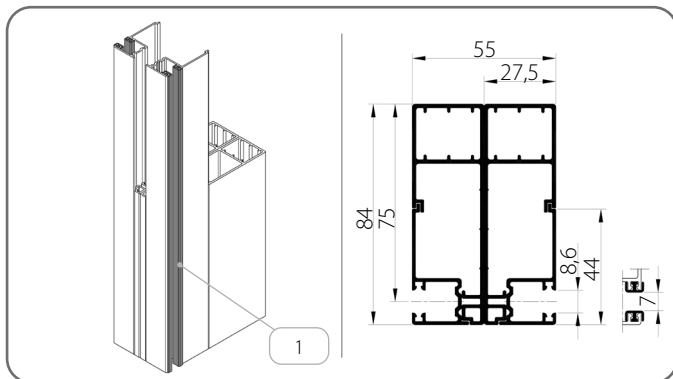
  

	Höhe des Raffstoren [mm]	Anzahl der Winkel [für 1 Stück Führungsschiene]
1.	600 - 1600	2
2.	1601 - 2600	3
3.	2601 - 3600	4
4.	3601 - 4400	5

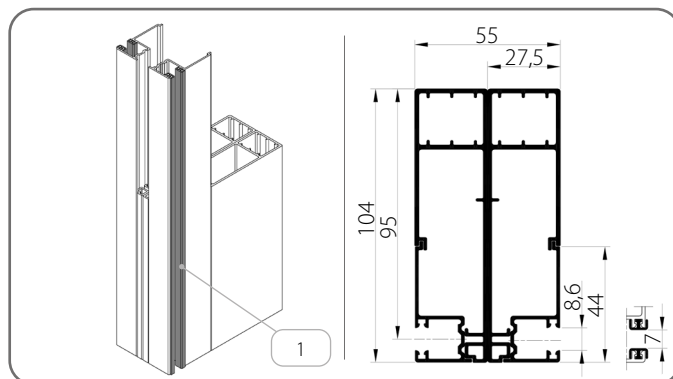
## 7.10. Teilungs-Führungsschienen

### 7.10.1. Führungsschienen - Gruppe I

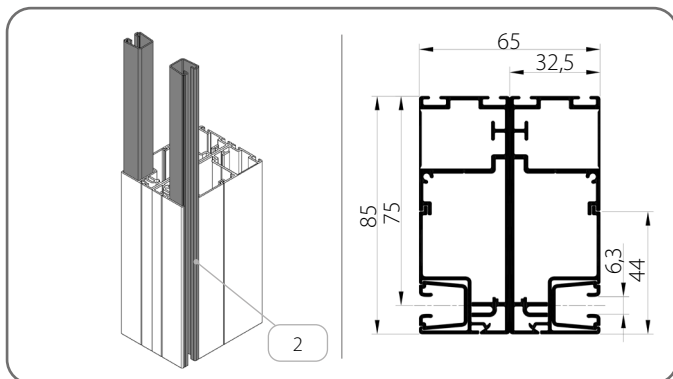
PBX/T1/84/x + PBX/T1/84/x



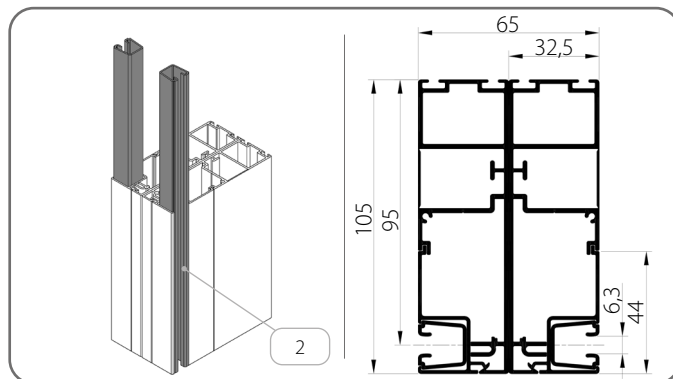
PBX/T1/104/x + PBX/T1/104/x



PBX/T2/85/x + PBX/T2/85/x



PBX/T2/105/x + PBX/T2/105/x



	Name des Teils	Farbe
1.	Dämpfungsdichtung	20 - schwarz
2.	Führungsschieneneneinsatz	20 - schwarz

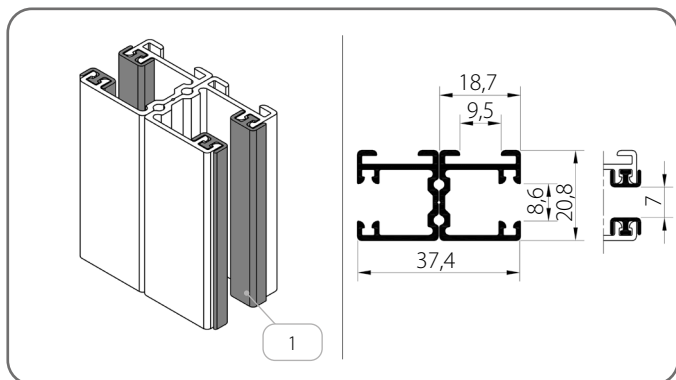
x	Farbe	x	Farbe	x	Farbe	x	Farbe
00	unlackiert	21	schwarz-grau	34	quarzgrau	80B	graphitgrau
01	silber	22B	ultraweiß	37B	aluminiumgrau	82	alpinweiß
03B	grau	23B	anthrazitgrau	45	beige satin	IK	andere farbe
09	braun	29	hellbeige	73B	mausgrau		
16B	elfenbein	31B	hellgrau	74B	kupferbraun		
20B	schwarz	33	basaltgrau	75B	metallic-grau		

**TECHNISCHE BROSCHÜRE DER RAFFSTOREN IM  
SZF SkyFlow-System**

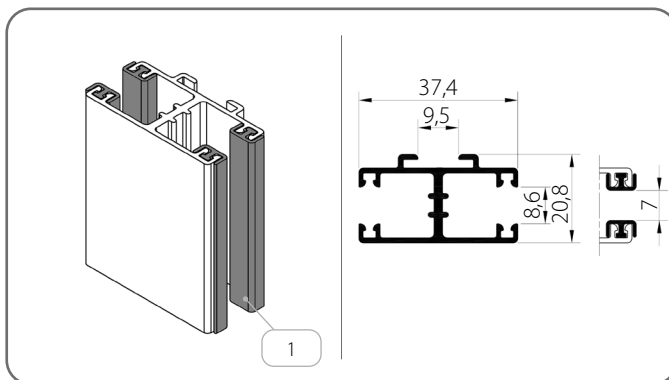
**C 80 / 7. UNTERPUTZ-RAFFSTOREN BOX/COMPACT**

**7.10.2. Führungsschienen - Gruppe II**

**PP SZF/2/x + PP SZF/2/x**



**PPD SZF/1/x**

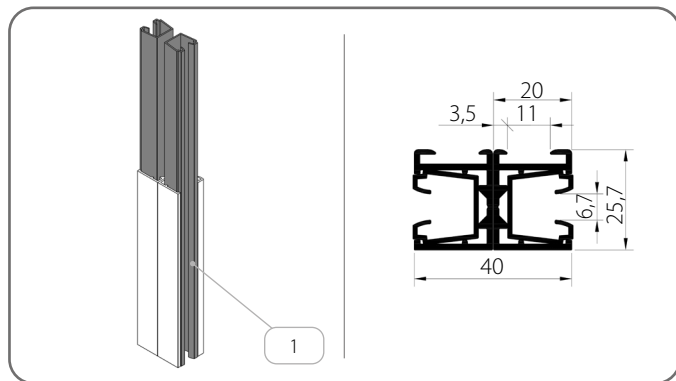


	Name des Teils	Farbe
1.	Dämpfungsdichtung	<b>20</b> - schwarz

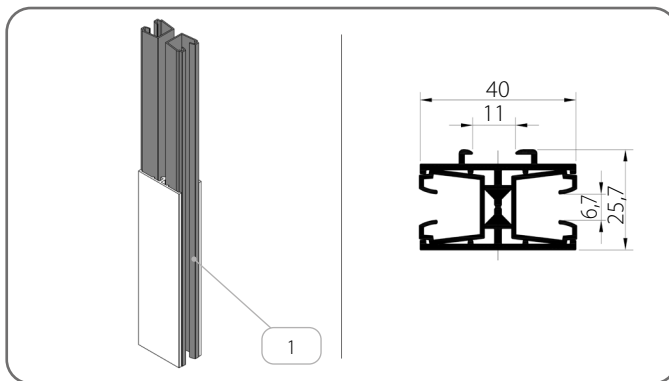
x	Farbe	x	Farbe	x	Farbe	x	Farbe
<b>00</b>	unlackiert	<b>21</b>	schwarz-grau	<b>34</b>	quarzgrau	<b>80B</b>	graphitgrau
<b>01</b>	silber	<b>22B</b>	ultraweiß	<b>37B</b>	aluminiumgrau	<b>82</b>	alpinweiß
<b>03B</b>	grau	<b>23B</b>	anthrazitgrau	<b>45</b>	beige satin	<b>IK</b>	andere farbe
<b>09</b>	braun	<b>29</b>	hellbeige	<b>73B</b>	mausgrau		
<b>16B</b>	elfenbein	<b>31B</b>	hellgrau	<b>74B</b>	kupferbraun		
<b>20B</b>	schwarz	<b>33</b>	basaltgrau	<b>75B</b>	metallic-grau		

**7.10.3. Führungsschienen - Gruppe III**

**PP SZF/WUF\_S/2/x + PP SZF/WUF\_S/2/x**



**PPD SZF/WUF\_S/1/x**

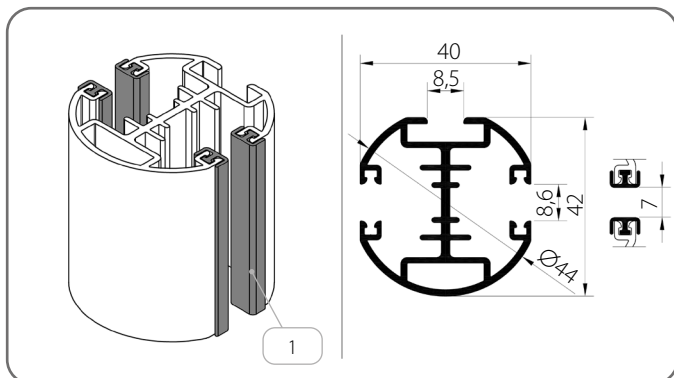


	Name des Teils	Farbe
1.	Führungsschieneneinsatz	<b>03</b> - grau <b>20</b> - schwarz

x	Farbe	x	Farbe	x	Farbe	x	Farbe
<b>00</b>	unlackiert	<b>21</b>	schwarz-grau	<b>34</b>	quarzgrau	<b>80B</b>	graphitgrau
<b>01</b>	silber	<b>22B</b>	ultraweiß	<b>37B</b>	aluminiumgrau	<b>82</b>	alpinweiß
<b>03B</b>	grau	<b>23B</b>	anthrazitgrau	<b>45</b>	beige satin	<b>IK</b>	andere farbe
<b>09</b>	braun	<b>29</b>	hellbeige	<b>73B</b>	mausgrau		
<b>16B</b>	elfenbein	<b>31B</b>	hellgrau	<b>74B</b>	kupferbraun		
<b>20B</b>	schwarz	<b>33</b>	basaltgrau	<b>75B</b>	metallic-grau		

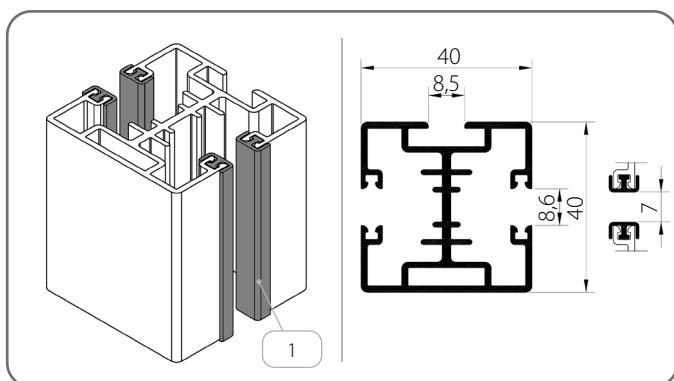
7.10.4. Führungsschienen - Gruppe IV

PPDO-P SZF/1/x



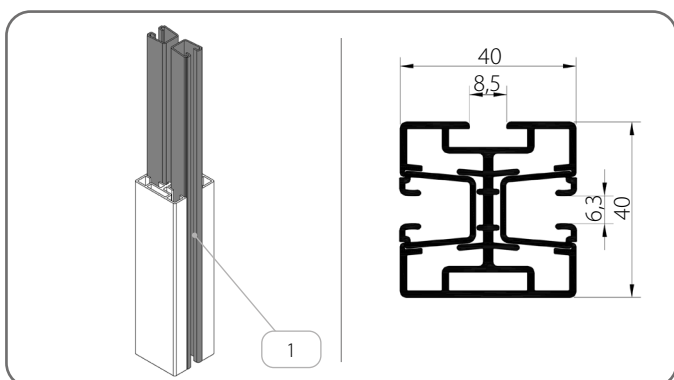
	Name des Teils	Farbe
1.	Führungsschieneneinsatz	20 - schwarz

PPD-P SZF/2/x



	Name des Teils	Farbe
1.	Führungsschieneneinsatz	20 - schwarz

PPD-P SZF/WUF/2/x

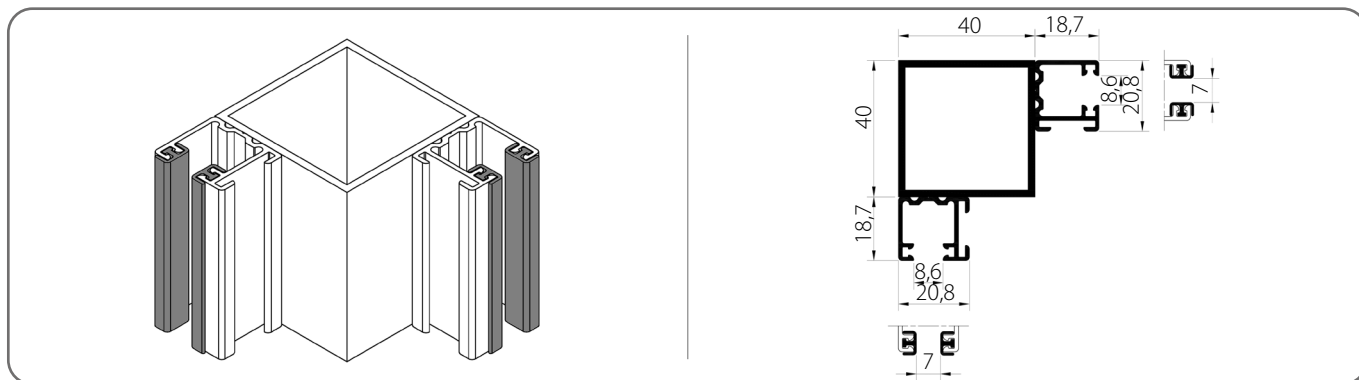


	Name des Teils	Farbe
1.	Führungsschieneneinsatz	20 - schwarz

x	Farbe	x	Farbe	x	Farbe	x	Farbe
00	unlackiert	21	schwarz-grau	34	quarzgrau	80B	graphitgrau
01	silber	22B	ultraweiß	37B	aluminiumgrau	82	alpinweiß
03B	grau	23B	anthrazitgrau	45	beige satin	IK	andere farbe
09	braun	29	hellbeige	73B	mausgrau		
16B	elfenbein	31B	hellgrau	74B	kupferbraun		
20B	schwarz	33	basaltgrau	75B	metallic-grau		

### 7.10.5. Eck-Führungsschienen

RP/40x40x2/x + PP SZF/2/x

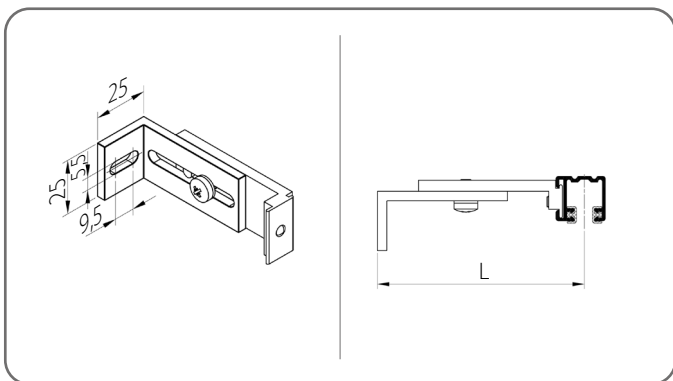


x	Farbe	x	Farbe	x	Farbe	x	Farbe
00	unlackiert	21	schwarz-grau	34	quarzgrau	80B	graphitgrau
01	silber	22B	ultraweiß	37B	aluminiumgrau	82	alpinweiß
03B	grau	23B	anthrazitgrau	45	beige satin	IK	andere farbe
09	braun	29	hellbeige	73B	mausgrau		
16B	elfenbein	31B	hellgrau	74B	kupferbraun		
20B	schwarz	33	basaltgrau	75B	metallic-grau		

### 7.11. Führungsschienenhalter

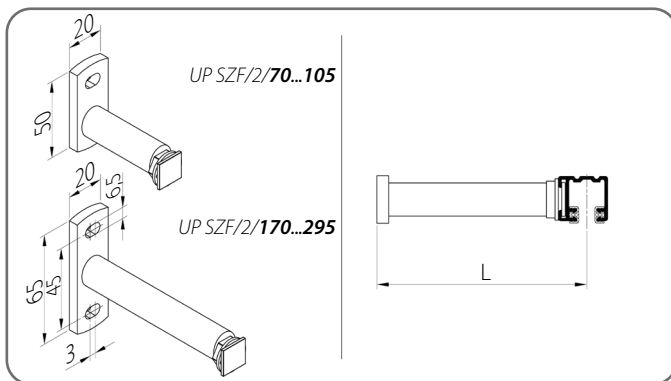
#### 7.11.1. Führungsschienen - Gruppe II

UP SZF/1



	Katalogcode	L [mm]
1.	UP SZF/1/70/x	50 - 70
2.	UP SZF/1/100/x	71 - 100
3.	UP SZF/1/145/x	101 - 145

UP SZF/2



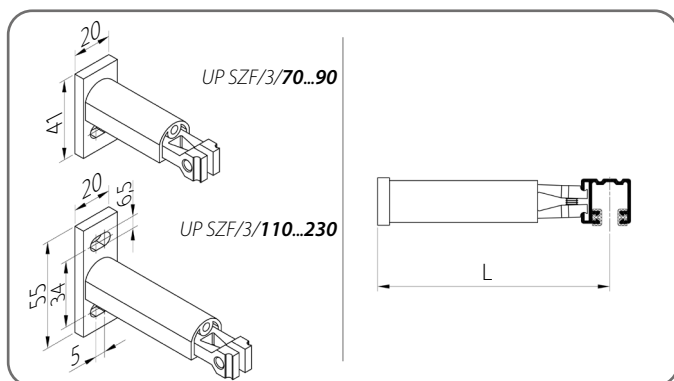
	Katalogcode	L [mm]
1.	UP SZF/2/70/x	50 - 70
2.	UP SZF/2/105/x	71 - 105
3.	UP SZF/2/170/x	106 - 170
4.	UP SZF/2/295/x	171 - 295

x	Farbe	x	Farbe	x	Farbe	x	Farbe
00	unlackiert	21	schwarz-grau	34	quarzgrau	80B	graphitgrau
01	silber	22B	ultraweiß	37B	aluminiumgrau	82	alpinweiß
03B	grau	23B	anthrazitgrau	45	beige satin	IK	andere farbe
09	braun	29	hellbeige	73B	mausgrau		
16B	elfenbein	31B	hellgrau	74B	kupferbraun		
20B	schwarz	33	basaltgrau	75B	metallic-grau		

# TECHNISCHE BROSCHÜRE DER RAFFSTOREN IM SZF SKYFLOW-SYSTEM

## C 80 / 7. UNTERPUTZ-RAFFSTOREN BOX/COMPACT

### UP SZF/3

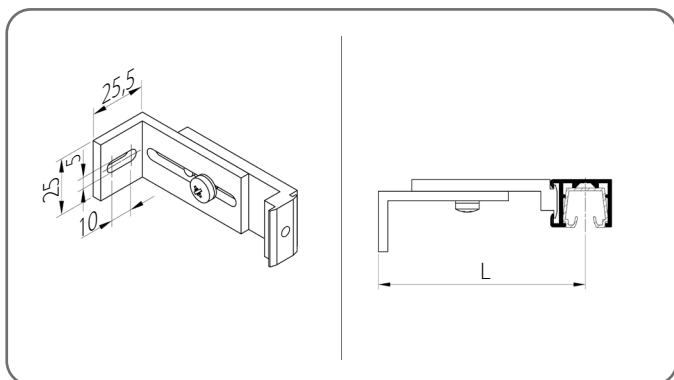


	Katalogcode	L [mm]
1.	<b>UP SZF/3/70/x</b>	60 - 70
2.	<b>UP SZF/3/90/x</b>	71 - 90
3.	<b>UP SZF/3/110/x</b>	91 - 110
4.	<b>UP SZF/3/130/x</b>	111 - 130
5.	<b>UP SZF/3/150/x</b>	131 - 150
6.	<b>UP SZF/3/170/x</b>	151 - 170
7.	<b>UP SZF/3/190/x</b>	171 - 190
8.	<b>UP SZF/3/210/x</b>	191 - 210
9.	<b>UP SZF/3/230/x</b>	211 - 230

x	Farbe	x	Farbe	x	Farbe	x	Farbe
<b>00</b>	unlackiert	<b>21</b>	schwarz-grau	<b>34</b>	quarzgrau	<b>80B</b>	graphitgrau
<b>01</b>	silber	<b>22B</b>	ultraweiß	<b>37B</b>	aluminiumgrau	<b>82</b>	alpinweiß
<b>03B</b>	grau	<b>23B</b>	anthrazitgrau	<b>45</b>	beige satin	<b>IK</b>	andere farbe
<b>09</b>	braun	<b>29</b>	hellbeige	<b>73B</b>	mausgrau		
<b>16B</b>	elfenbein	<b>31B</b>	hellgrau	<b>74B</b>	kupferbraun		
<b>20B</b>	schwarz	<b>33</b>	basaltgrau	<b>75B</b>	metallic-grau		

### 7.11.2. Führungsschienen - Gruppe III

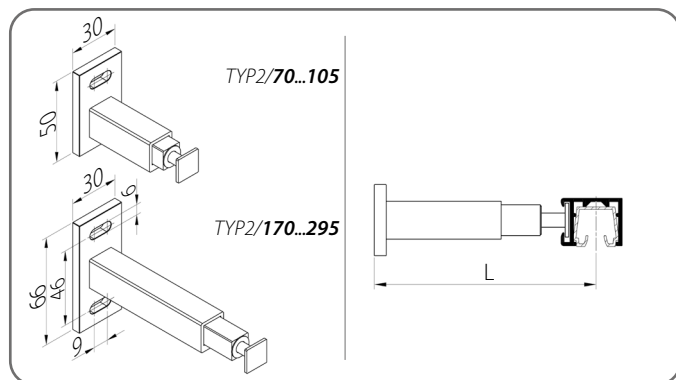
#### TYP 1



	Katalogcode	L [mm]
1.	<b>TYP1/75/x</b>	55 - 75
2.	<b>TYP1/105/x</b>	76 - 105
3.	<b>TYP1/160/x</b>	106 - 160

x	Farbe	x	Farbe	x	Farbe	x	Farbe
<b>00</b>	unlackiert	<b>21</b>	schwarz-grau	<b>34</b>	quarzgrau	<b>80B</b>	graphitgrau
<b>01</b>	silber	<b>22B</b>	ultraweiß	<b>37B</b>	aluminiumgrau	<b>82</b>	alpinweiß
<b>03B</b>	grau	<b>23B</b>	anthrazitgrau	<b>45</b>	beige satin	<b>IK</b>	andere farbe
<b>09</b>	braun	<b>29</b>	hellbeige	<b>73B</b>	mausgrau		
<b>16B</b>	elfenbein	<b>31B</b>	hellgrau	<b>74B</b>	kupferbraun		
<b>20B</b>	schwarz	<b>33</b>	basaltgrau	<b>75B</b>	metallic-grau		

#### TYP 2

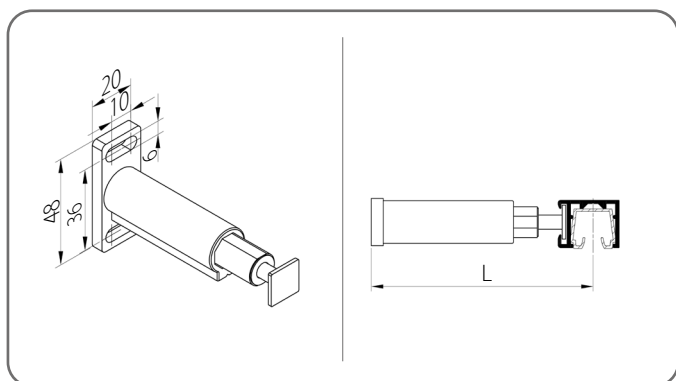


	Katalogcode	L [mm]
1.	<b>TYP2/70/x</b>	50 - 70
2.	<b>TYP2/105/x</b>	71 - 105
3.	<b>TYP2/170/x</b>	106 - 170
4.	<b>TYP2/295/x</b>	171 - 295

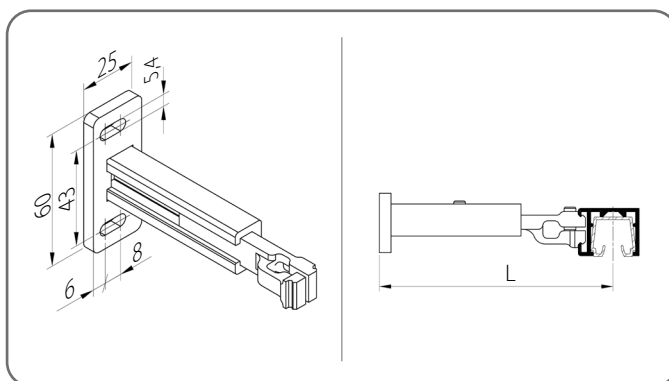
# TECHNISCHE BROSCHÜRE DER RAFFSTOREN IM SZF SKYFLOW-SYSTEM

## C 80 / 7. UNTERPUTZ-RAFFSTOREN BOX/COMPACT

TYP 3



TYP 4



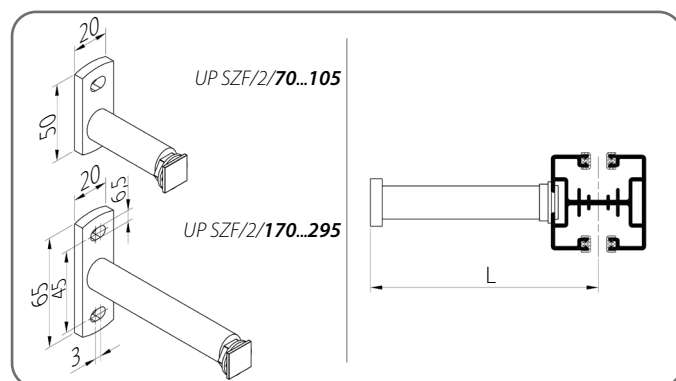
	Katalogcode	L [mm]
1.	<b>TYP3/75/x</b>	50 - 75
2.	<b>TYP3/1/120/x</b>	76 - 120

	Katalogcode	L [mm]
1.	<b>TYP4/80/x</b>	60 - 80
2.	<b>TYP4/115/x</b>	81 - 115
3.	<b>TYP4/170/x</b>	116 - 170

x	Farbe	x	Farbe	x	Farbe	x	Farbe
<b>00</b>	unlackiert	<b>21</b>	schwarz-grau	<b>34</b>	quarzgrau	<b>80B</b>	graphitgrau
<b>01</b>	silber	<b>22B</b>	ultraweiß	<b>37B</b>	aluminiumgrau	<b>82</b>	alpinweiß
<b>03B</b>	grau	<b>23B</b>	anthrazitgrau	<b>45</b>	beige satin	<b>IK</b>	andere farbe
<b>09</b>	braun	<b>29</b>	hellbeige	<b>73B</b>	mausgrau		
<b>16B</b>	elfenbein	<b>31B</b>	hellgrau	<b>74B</b>	kupferbraun		
<b>20B</b>	schwarz	<b>33</b>	basaltgrau	<b>75B</b>	metallic-grau		

### 7.11.3. Führungsschienen - Gruppe IV

UP SZF/2

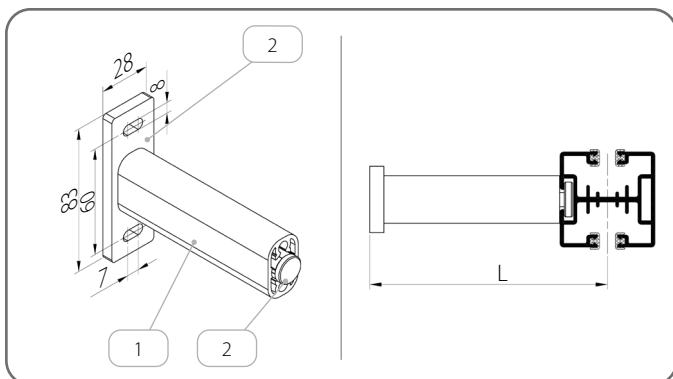


	Katalogcode	L [mm]
1.	<b>UP SZF/2/70/x</b>	58 - 78*
2.	<b>UP SZF/2/105/x</b>	79 - 113*
3.	<b>UP SZF/2/170/x</b>	114 - 178*
4.	<b>UP SZF/2/295/x</b>	179 - 303*

\* Die Werte haben sich aufgrund der Verwendung von **PPD-P SZF / 2-** oder **PPDO-P SZF / 1-**Führungsschienen geändert.

x	Farbe	x	Farbe	x	Farbe	x	Farbe
<b>00</b>	unlackiert	<b>21</b>	schwarz-grau	<b>34</b>	quarzgrau	<b>80B</b>	graphitgrau
<b>01</b>	silber	<b>22B</b>	ultraweiß	<b>37B</b>	aluminiumgrau	<b>82</b>	alpinweiß
<b>03B</b>	grau	<b>23B</b>	anthrazitgrau	<b>45</b>	beige satin	<b>IK</b>	andere farbe
<b>09</b>	braun	<b>29</b>	hellbeige	<b>73B</b>	mausgrau		
<b>16B</b>	elfenbein	<b>31B</b>	hellgrau	<b>74B</b>	kupferbraun		
<b>20B</b>	schwarz	<b>33</b>	basaltgrau	<b>75B</b>	metallic-grau		

UP SZF/4/x



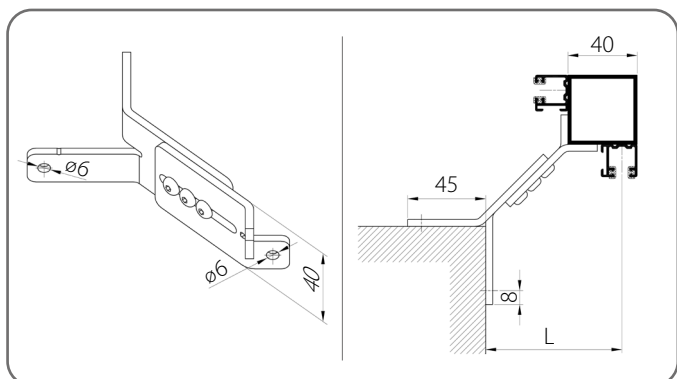
	Katalogcode	L [mm]
1.	UP SZF/4	75 - 200

	Name des Teils	Katalogcode
1.	Profil des Teleskopgriffs	PUT SZF/x
2.	Teleskophalterset	ZUP SZF/4/x

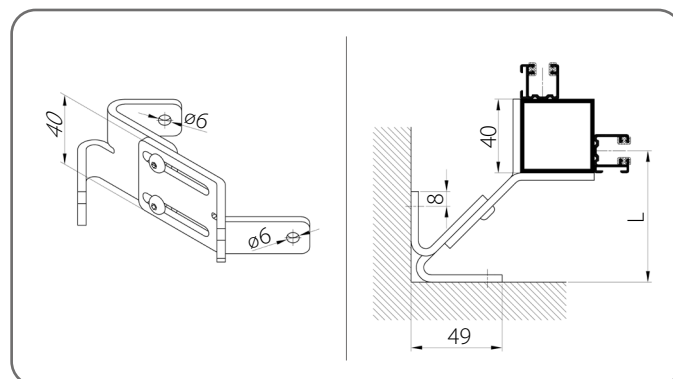
x	Farbe	x	Farbe	x	Farbe	x	Farbe
00	unlackiert	21	schwarz-grau	34	quarzgrau	80B	graphitgrau
01	silber	22B	ultraweiß	37B	aluminiumgrau	82	alpinweiß
03B	grau	23B	anthrazitgrau	45	beige satin	IK	andere farbe
09	braun	29	hellbeige	73B	mausgrau		
16B	elfenbein	31B	hellgrau	74B	kupferbraun		
20B	schwarz	33	basaltgrau	75B	metallic-grau		

7.11.4. Eckhalter

UP SZF/N/1



UP SZF/N/2




	Katalogcode	L [mm]
1.	UP SZF/N/1/80/x	75 - 85
2.	UP SZF/N/1/100/x	86 - 105
3.	UP SZF/N/1/140/x	106 - 145

	Katalogcode	L [mm]
1.	UP SZF/N/2/80/x	50 - 60
2.	UP SZF/N/2/100/x	61 - 80
3.	UP SZF/N/2/140/x	81 - 120

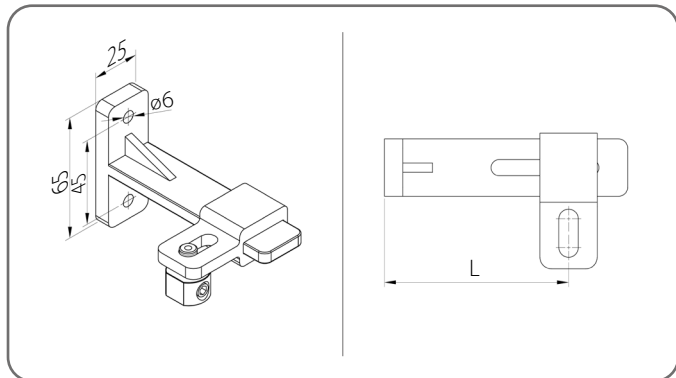
x	Farbe
AND	eloxiert

Ecklösung nur mit PP SZF/2-Führungen verfügbar.

### 7.12. Schnurhalter

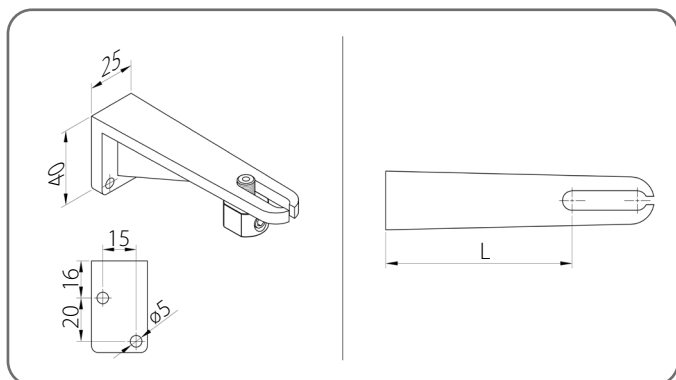
 Alle Halter werden mit einem Spanner geliefert.

#### UDL/1



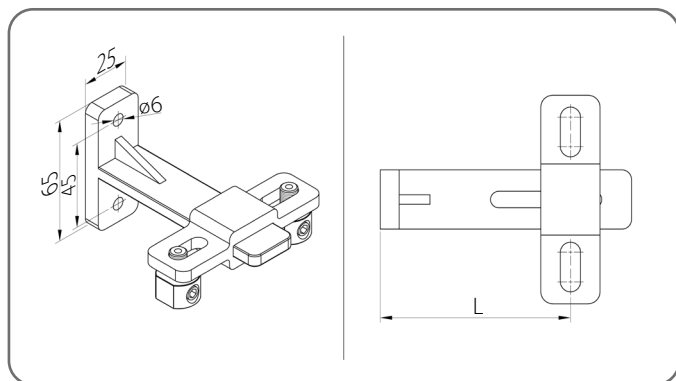
	Katalogcode	L [mm]
1.	<b>UDL/1/90/x</b>	50 - 90
2.	<b>UDL/1/128/x</b>	88 - 128
3.	<b>UDL/1/165/x</b>	125 - 165
4.	<b>UDL/1/200/x</b>	160 - 200

#### UDL/2



	Katalogcode	L [mm]
1.	<b>UDL/2/50/x</b>	29 - 50
2.	<b>UDL/2/76/x</b>	55 - 76
3.	<b>UDL/2/104/x</b>	83 - 104
4.	<b>UDL/2/132/x</b>	111 - 132
5.	<b>UDL/2/160/x</b>	139 - 160

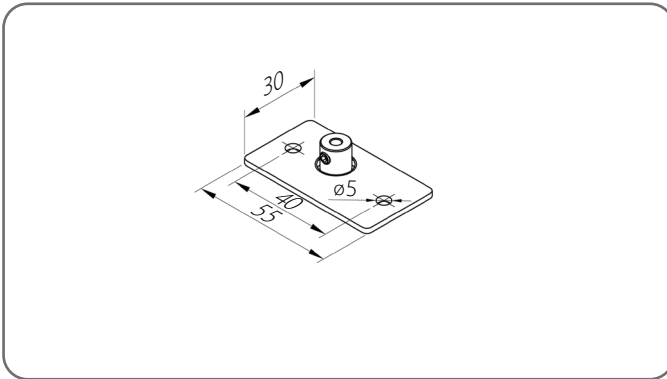
#### UDL/4



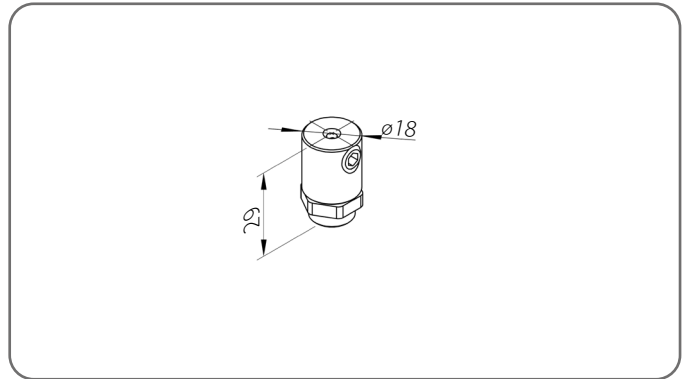
	Katalogcode	L [mm]
1.	<b>UDL/4/90/x</b>	50 - 90
2.	<b>UDL/4/128/x</b>	88 - 128
3.	<b>UDL/4/165/x</b>	125 - 165
4.	<b>UDL/4/200/x</b>	160 - 200

<b>x</b>	<b>Farbe</b>	<b>x</b>	<b>Farbe</b>	<b>x</b>	<b>Farbe</b>	<b>x</b>	<b>Farbe</b>
<b>00</b>	unlackiert	<b>21</b>	schwarz-grau	<b>34</b>	quarzgrau	<b>80B</b>	graphitgrau
<b>01</b>	silber	<b>22B</b>	ultraweiß	<b>37B</b>	aluminiumgrau	<b>82</b>	alpinweiß
<b>03B</b>	grau	<b>23B</b>	anthrazitgrau	<b>45</b>	beige satin	<b>IK</b>	andere farbe
<b>09</b>	braun	<b>29</b>	hellbeige	<b>73B</b>	mausgrau		
<b>16B</b>	elfenbein	<b>31B</b>	hellgrau	<b>74B</b>	kupferbraun		
<b>20B</b>	schwarz	<b>33</b>	basaltgrau	<b>75B</b>	metallic-grau		

UDL/3/x



UDL/5



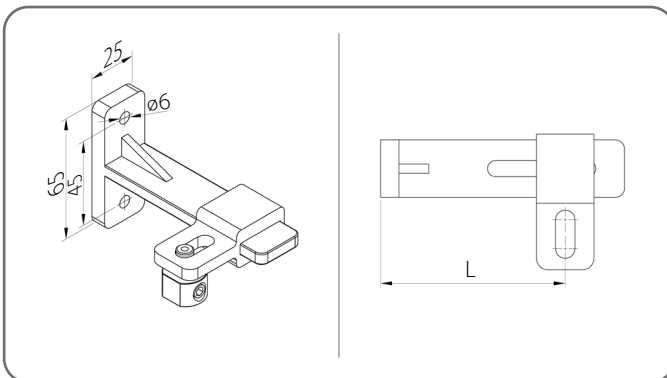
x **Farbe**

AND eloxiert

### 7.12.1. Seilverstärkung der Führungsschiene

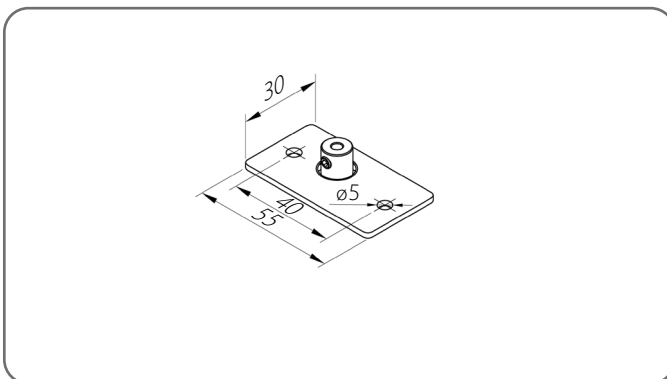
 Alle Halter werden mit einem Spanner geliefert.

UDL/1



	Katalogcode	L [mm]
1.	UDL/1/90/x	50 - 90
2.	UDL/1/128/x	88 - 128
3.	UDL/1/165/x	125 - 165
4.	UDL/1/200/x	160 - 200

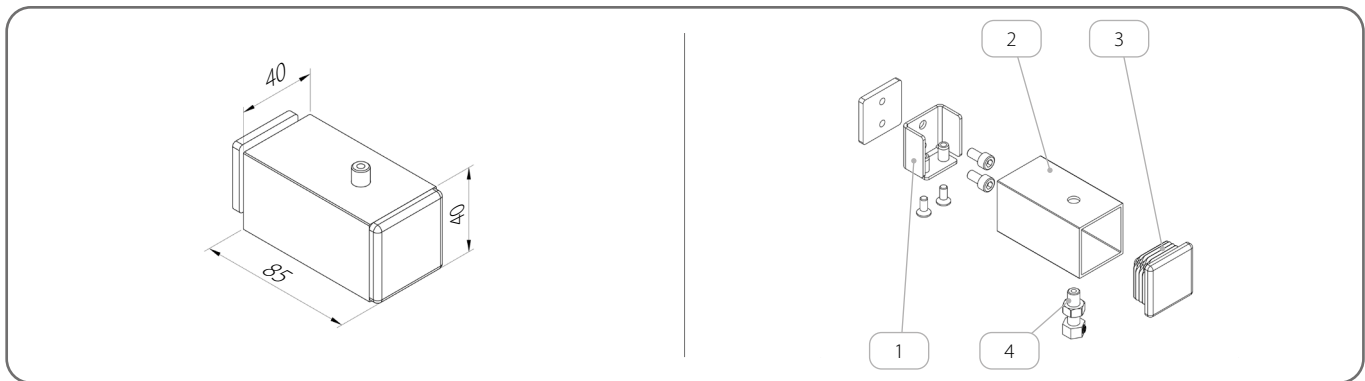
UDL/3/x



**TECHNISCHE BROSCHÜRE DER RAFFSTOREN IM  
SZF SkyFLOW-SYSTEM**

**C 80 / 7. UNTERPUTZ-RAFFSTOREN BOX/COMPACT**

**WZLP/40x40x2/x**



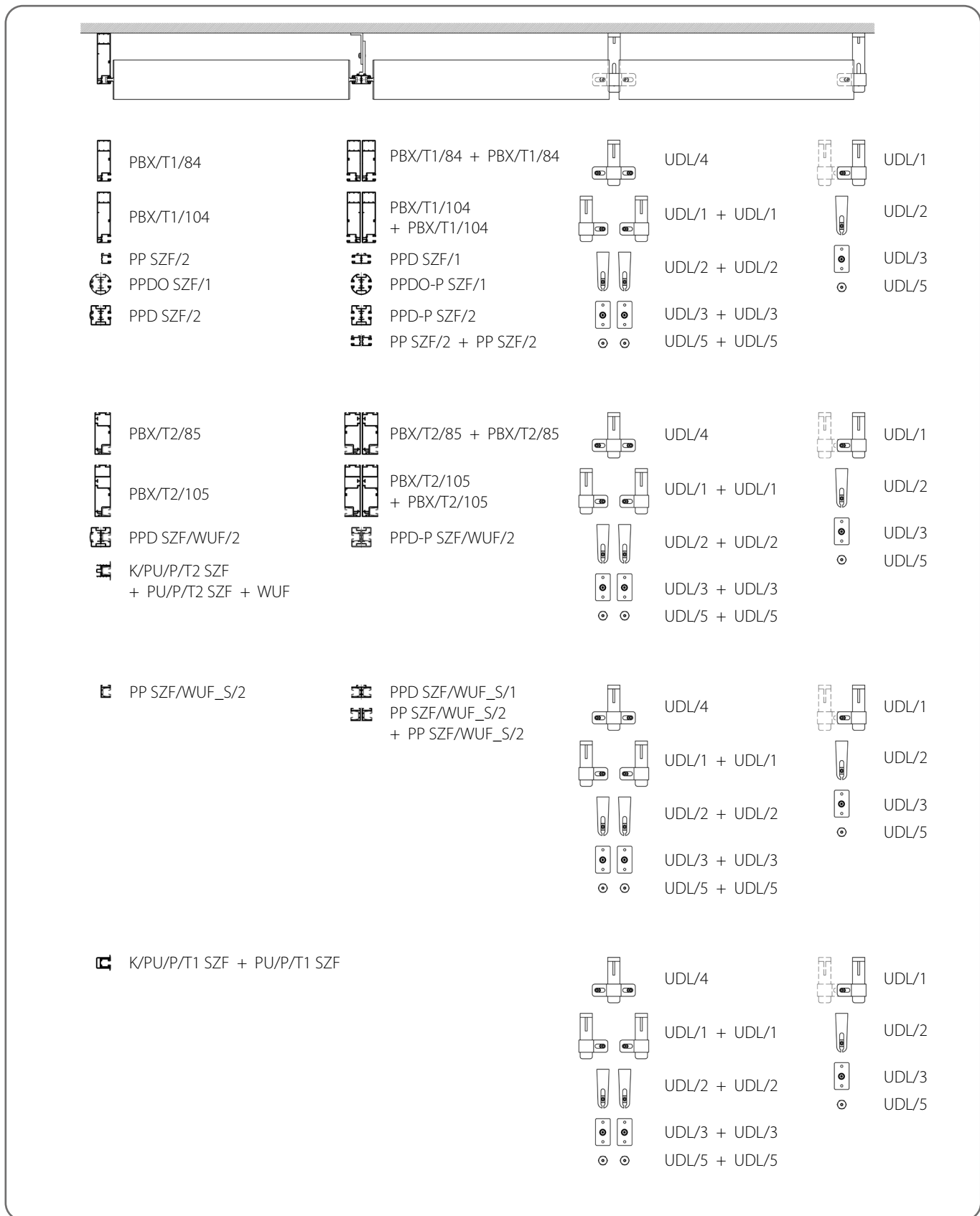
	<b>Name des Teils</b>	<b>Katalogcode</b>	<b>Farbe</b>
1.	Verstärkungsbefestigungs-Set	<b>ZM/WZLP/40x40x2</b>	
2.	Befestigungsprofil	<b>U/WZLP/40x40x2/x</b>	<i>Farbtabelle x</i>
3.	Seitliche Arretierung	<b>Z/WZLP/40x40x2/x</b>	<b>02</b> - weiß <b>20B</b> - schwarz <b>23B</b> - anthrazitgrau
4.	Seilspanner	<b>NLS</b>	

<b>x</b>	<b>Farbe</b>	<b>x</b>	<b>Farbe</b>	<b>x</b>	<b>Farbe</b>	<b>x</b>	<b>Farbe</b>
<b>00</b>	unlackiert	<b>21</b>	schwarz-grau	<b>34</b>	quarzgrau	<b>80B</b>	graphitgrau
<b>01</b>	silber	<b>22B</b>	ultraweiß	<b>37B</b>	aluminiumgrau	<b>82</b>	alpinweiß
<b>03B</b>	grau	<b>23B</b>	anthrazitgrau	<b>45</b>	beige satin	<b>IK</b>	andere farbe
<b>09</b>	braun	<b>29</b>	hellbeige	<b>73B</b>	mausgrau		
<b>16B</b>	elfenbein	<b>31B</b>	hellgrau	<b>74B</b>	kupferbraun		
<b>20B</b>	schwarz	<b>33</b>	basaltgrau	<b>75B</b>	metallic-grau		

**7.13. Verbindung der Raffstoren**

 Möglichkeit zur Verwendung des gemeinsamen Antriebs bei maximal 3 Raffstoren

**Teilung des Raffstoren**



# TECHNISCHE BROSCHÜRE DER RAFFSTOREN IM SZF SkyFlow-System

**Z 90 / 1. ZUORDNUNG DER WIDERSTANDSKLASSEN GEGEN WINDLAST NACH DER POLNISCHEN NORM PN-EN 13659**

## Z 90

### 1. ZUORDNUNG DER WIDERSTANDSKLASSEN GEGEN WINDLAST NACH DER POLNISCHEN NORM PN-EN 13659

Zur Sicherstellung eines ordnungsgemäßen, störungsfreien Betriebs der Rollläden sind die entsprechenden Windwiderstandsklassen für die einzelnen Rollladenprofile den Windlastzonen zuzuordnen. Zur leichteren Anpassung der Rollladenprofile an die Windlastzonen in Deutschland wurden entsprechende Landkarten und Tabellen erstellt.

#### Geländekategorie:

- 0** - See, Küstengebiete, die der offenen See ausgesetzt sind
- I** - Seen oder Gebiete mit niedriger Vegetation und ohne Hindernisse
- II** - Gebiete mit niedriger Vegetation wie Gras und einzelnen Hindernissen, in einer Entfernung von nicht weniger als deren 20-fache Höhe (Bäume, Gebäude)
- III** - Gebiete mit gleichmäßiger Vegetation oder Bebauung, in einer Entfernung von nicht mehr als deren 20-fache Höhe (z.B. Dörfer, vorstädtische Bebauung, Waldgebiete)
- IV** - Gebiete, in denen min. 15 % der Oberfläche mit Gebäuden mit einer mittleren Höhe von 15 m bebaut ist

**Karte der Windlastzonen in Deutschland**



<b>Grundwert der Basiswindgeschwindigkeit (DIN EN 1991-1-4/NA:2010-12)</b>	
Windzone	$V_{b,0}$ (m/s)
<b>I</b>	22,5
<b>II</b>	25
<b>III</b>	27,5
<b>IV</b>	30

#### Zuordnung der Widerstandsklassen gegen Windlast zu den Windlastzonen in Deutschland

In Anbetracht der Windlastzonen (Anhang NA des nationalen (informativen) Eurocodes EN 1991-1-4) und der passenden Geländekategorie mit einer bestimmten Montagehöhe des Produkts kann die Windwiderstandsklasse des Produkts gegen Windlast abgelesen werden.

Kriterien		Montagehöhe von Rollläden am Gebäude																			
		bis 9 m				9 bis 18 m				18 bis 28 m				28 bis 50 m				50 bis 100 m			
Kategorie des Geländes	Anforderungen	Windzone				Windzone				Windzone				Windzone				Windzone			
		1	2	3	4	1	2	3	4	1	2	3	4	1	2	3	4	1	2	3	4
<b>IV</b>	Widerstandsklasse gegen Windlast	1	1	2	2	2	2	3	3	2	3	3	4	3	3	4	4	3	4	4	5
		2	2	3	3	3	3	4	4	3	3	4	4	3	4	4	5	4	4	5	5
		3	3	4	4	3	4	4	4	4	4	4	5	4	4	5	5	4	4	5	5
		4	4	4	4	4	4	4	5	4	4	5	5	4	4	5	5	4	5	5	5
		5	5	5	5	5	5	5	5	5	5	5	5	5	5	5	5	5	5	5	5

Die Tabelle betrifft Gelände bis 300 m ü.d.M und Montage von Rollläden bis 100 m Höhe. Sonstige Fälle sind individuell zu berücksichtigen.

#### Widerstandsklassen gegen Windlast gem. EN 13659

Klasse	0	1	2	3	4	5	6
Nominaler Prüfdruck <b>p</b> (N/m <sup>2</sup> )	< 50	50	70	100	170	270	400
Sicherheitsprüfdruck <b>1,5 p</b> (N/m <sup>2</sup> )	< 75	75	100	150	250	400	600


# TECHNISCHE BROSCHÜRE DER RAFFSTOREN IM SZF SKYFLOW-SYSTEM

Z 90 / 1. ZUORDNUNG DER WIDERSTANDSKLASSEN GEGEN WINDLAST NACH DER POLNISCHEN NORM PN-EN 13659


## 1.1. Maximale Breite der Raffstoren und Zuordnung der Widerstandsklassen gegen Windlast

C 80 mit Führungsschienen		Widerstandsklassen gegen Windlast nach der Norm EN 13659							
		Maximale Breite der Raffstoren [mm]							
		2000	2500	3000	3500	4000	4500	5000	5200
Maximale Höhe der Raffstoren [mm]	≤ 2500	5	3	3	2	2	1	-	-
	≤ 4000	5	3	3	2	2	1	-	-
	≤ 5000	5	3	3	1	1	-	-	-

C 80 mit Führungsschienen und Seilverstärkung		Widerstandsklassen gegen Windlast nach der Norm EN 13659							
		Maximale Breite der Raffstoren [mm]							
		2000	2500	3000	3500	4000	4500	5000	5200
Maximale Höhe der Raffstoren [mm]	≤ 2500	5	4	4	3	3	3	3	1
	≤ 4000	5	4	4	3	3	3	3	1
	≤ 5000	5	4	4	3	3	3	3	1

 Raffstoren mit einer Fläche von mehr als 22,5 m<sup>2</sup> können nur nach Rücksprache mit der technischen Abteilung bestellt werden.

C 80 mit Seil		Widerstandsklassen gegen Windlast nach der Norm EN 13659						
		Maximale Breite der Raffstoren [mm]						
		2000	2500	3000	3500	4000	4500	
Maximale Höhe der Raffstoren [mm]	≤ 2500	3	2	2	1	1	-	
	≤ 4000	2	1	1	-	-	-	

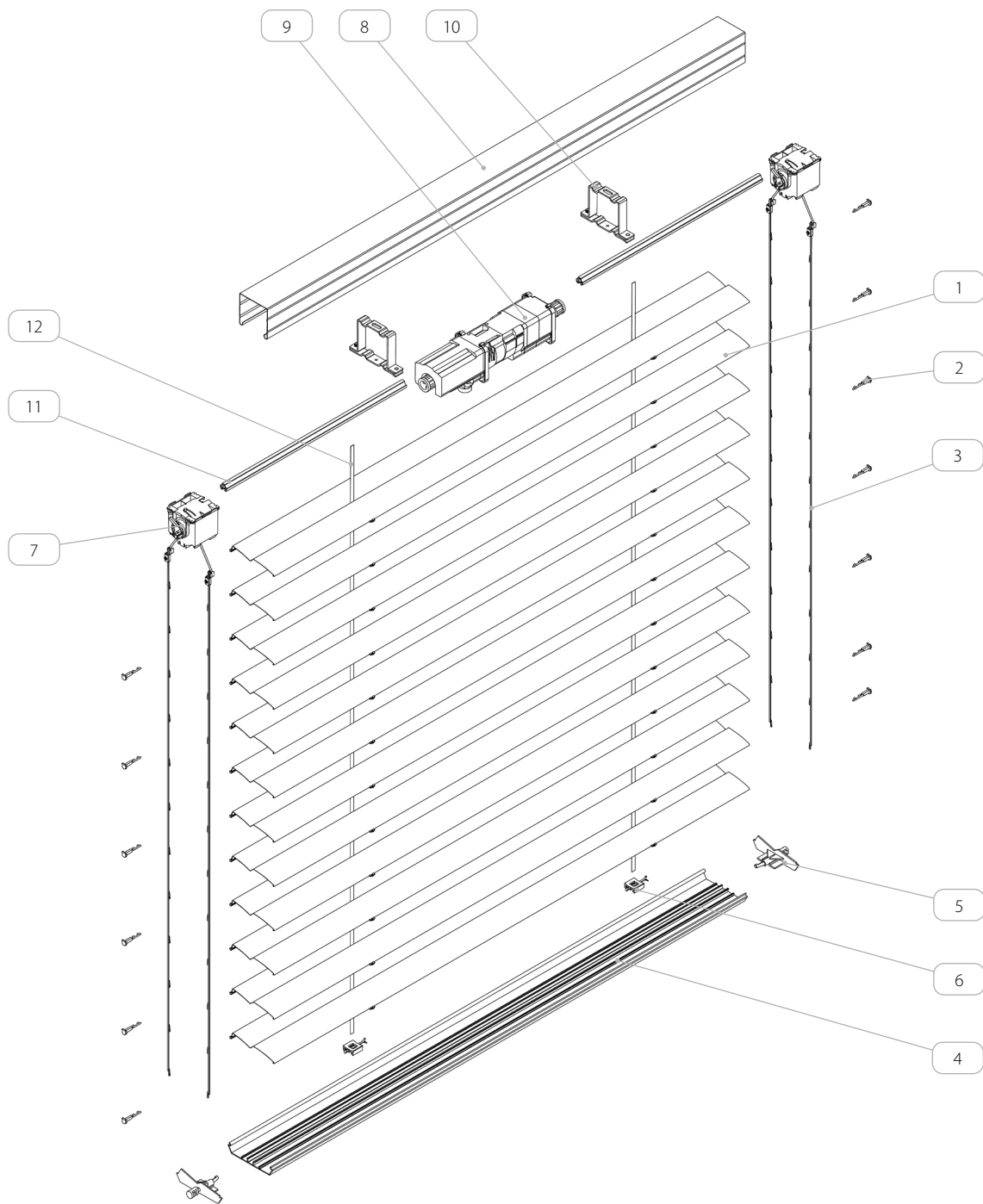
 Für Raffstoren in einer kombinierten Konfiguration: Führungsschiene und Seilführung, sollten die maximalen Abmessungen wie für den Raffstoren mit nur Seilführung genommen werden.

Informationen zur Windlastwiderstandsklasse eines bestimmten Raffstoren findet man auf dem CE-Zeichen und in der Leistungserklärung (DoP), die dem Produkt beiliegt ist.

 Wenn der Wind die zulässige Geschwindigkeit in einer bestimmten Windlastwiderstandsklasse überschreitet, sollte der Raffstore vollständig hochgefahren und im Kasten verstaut werden (obere Endposition). Auch trotz der installierten Automatisierung in Form eines Windsensors empfiehlt es sich, in einer solchen Situation persönlich zu reagieren.

Windwiderstandsklassen nach EN 13659	Sichere Windgeschwindigkeit	
	[m/s]	[km/h]
1	< 8,9	< 32,2
2	< 10,6	< 38,1
3	< 12,6	< 45,5
4	< 16,5	< 59,4
5	< 20,8	< 74,8
6	< 25,3	< 91,1

2. RAFFSTORE-PAKET ZU DEN FÜHRUNGSSCHIENEN



Name des Teils	
1.	Profil Z 90
2.	Stift zu Z 90
3.	Leiterkordel Z 90
4.	Untere Leiste
5.	Stöpsel zur unteren Leiste
6.	Befestigung des Gurts zur unteren Leiste
7.	Mechanismus – 8-mm-Gurt
8.	Stahlschiene – verzinkt
9.	Antrieb
10.	Schienehalter
11.	Welle 14 mm
12.	Gurt 8 mm

# TECHNISCHE BROSCHÜRE DER RAFFSTOREN IM SZF SKYFLOW-SYSTEM

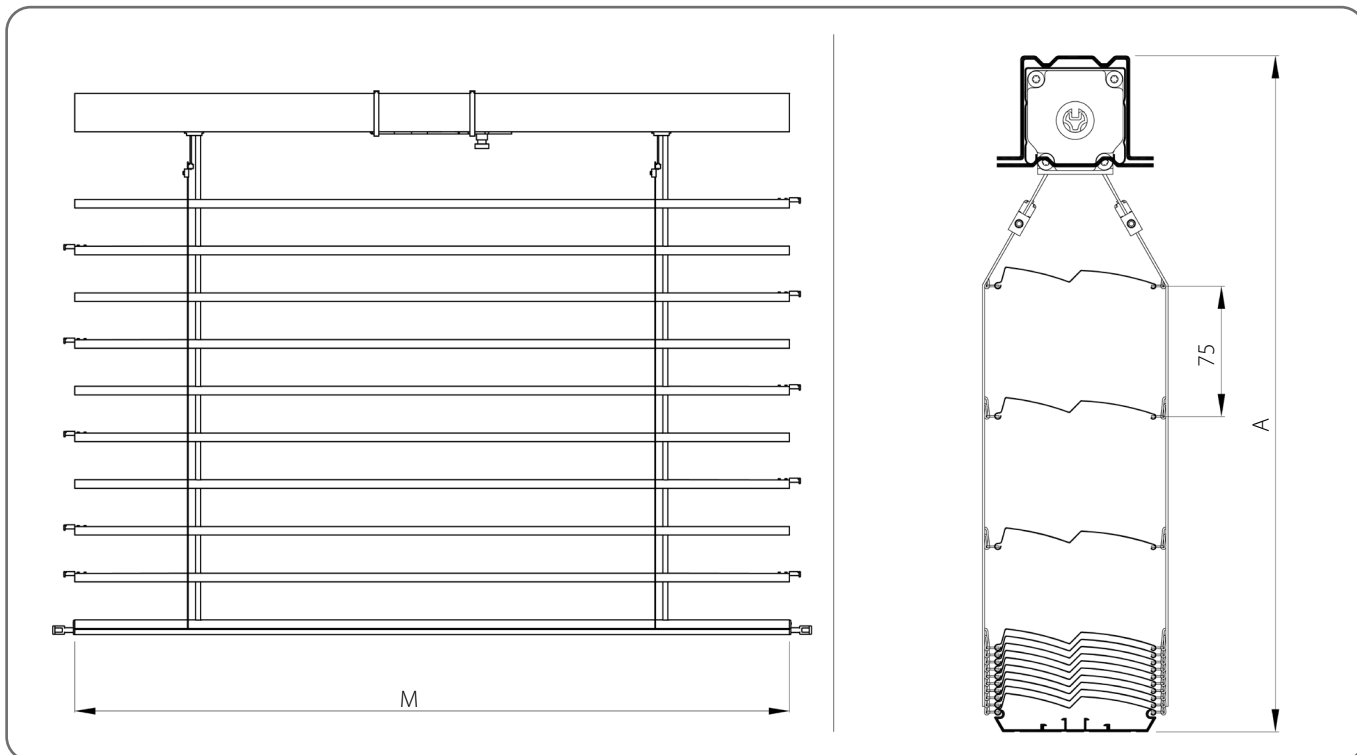
## Z 90 / 2. RAFFSTORE-PAKET ZU DEN FÜHRUNGSSCHIENEN

### 2.1. Grundinformationen



Kennzeichnung:  
 A - HÖHE DES PAKETS [mm]  
 M - BREITE DES PAKTES/LAMELLE [mm]

Die Vermessung und Montage der Raffstore sollte von einem geschulten Installateur durchgeführt werden.



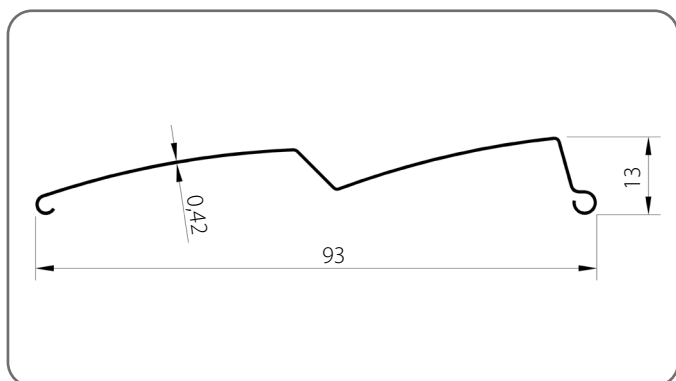
Technische Spezifikation								
Minimal		Maximal		Maximale Fläche [m <sup>2</sup> ]	Elektrischer Antrieb	Antrieb mit Nothandkurbel	Manueller Antrieb	Montage
Breite [mm]	Höhe [mm]	Breite [mm]	Höhe [mm]					
600	600	4500	4000	18	JA	JA	JA	Außen

Höhe des Raffstoren [mm]	Breite der Lamellen [mm]						
600 - 2500	1400	2400	3400	4400	4500	-	-
2501 - 3000	1300	2200	3100	4000	4500	-	-
3001 - 4500	1200	2000	2800	3600	4400	4500	4500
4501 - 5000	1100	1800	2500	3200	3900	4500	4500
<b>Anzahl der Gurtmechanismen</b>	<b>2</b>	<b>3</b>	<b>4</b>	<b>5</b>	<b>6</b>	<b>7</b>	<b>7</b>

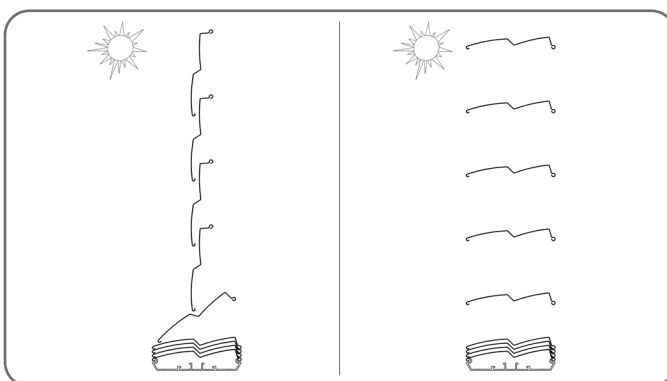
# TECHNISCHE BROSCHÜRE DER RAFFSTOREN IM SZF SKYFLOW-SYSTEM

## Z 90 / 2. RAFFSTORE-PAKET ZU DEN FÜHRUNGSSCHIENEN

### Lamelle Z 90/x

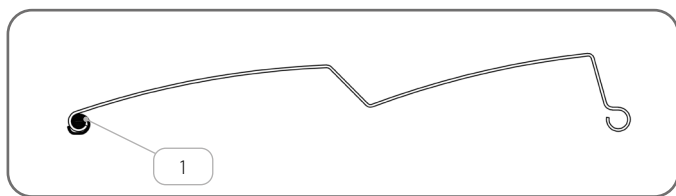


### Lamellenrotationsbereich - 90°



x	Farbe	x	Farbe	x	Farbe	x	Farbe
01	silber	21	schwarz-grau	33	basaltgrau	74B	kupferbraun
03B	grau	22B	ultraweiß	34	quarzgrau	75B	metallic-grau
09	braun	23B	anthrazitgrau	37B	aluminiumgrau	80B	graphitgrau
16B	elfenbein	29	hellbeige	45	beige satin	82	alpinweiß
20B	schwarz	31B	hellgrau	73B	mausgrau		

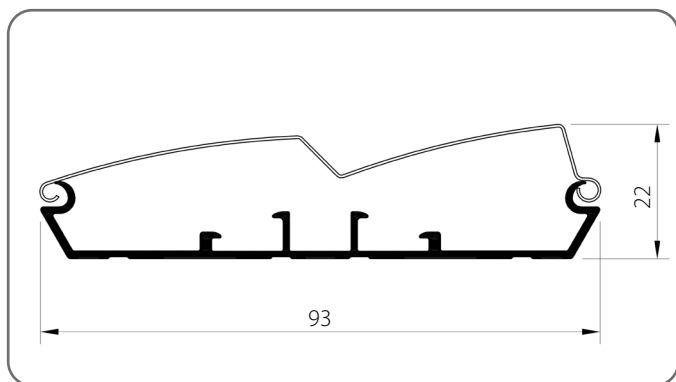
### Lamellenschalldichtung



	Name des Teils	Katalogcode
1.	Lamellenschalldichtung	UWZ90/x

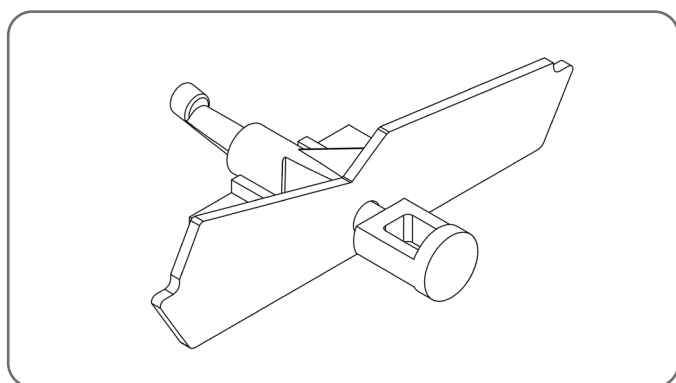
x	Farbe
03	grau

### Untere Leiste offen BOA/Z90/x



x	Farbe	x	Farbe
00	unlackiert	33	basaltgrau
01	silber	34	quarzgrau
03B	grau	37B	aluminiumgrau
09	braun	45	beige satin
16B	elfenbein	73B	mausgrau
20B	schwarz	74B	kupferbraun
21	schwarz-grau	75B	metallic-grau
22B	ultraweiß	80B	graphitgrau
23B	anthrazitgrau	82	alpinweiß
29	hellbeige	IK	andere farbe
31B	hellgrau		

### Stöpsel der unteren Leiste Z BOA/Z90/x

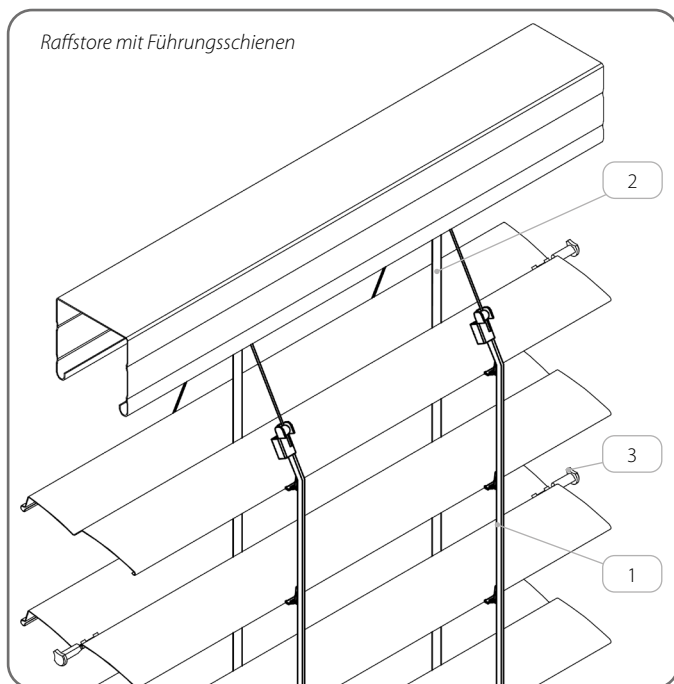


x	Farbe
03	grau
20	schwarz

# TECHNISCHE BROSCHÜRE DER RAFFSTOREN IM SZF SKYFLOW-SYSTEM

## Z 90 / 2. RAFFSTORE-PAKET ZU DEN FÜHRUNGSSCHIENEN

### zusätzliches Zubehör



	Name des Teils	Katalogcode
1.	Leiterkordel Z 90	<b>D/Z90/x</b>
2.	Gurt 8 mm	<b>P SZF/8/x</b>
3.	Stift zu Z 90 - Stahl	<b>P/S/Z90</b>

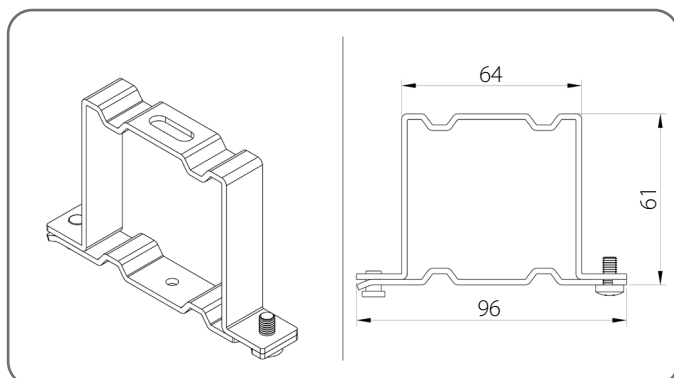
**x** Farbe

**03** grau

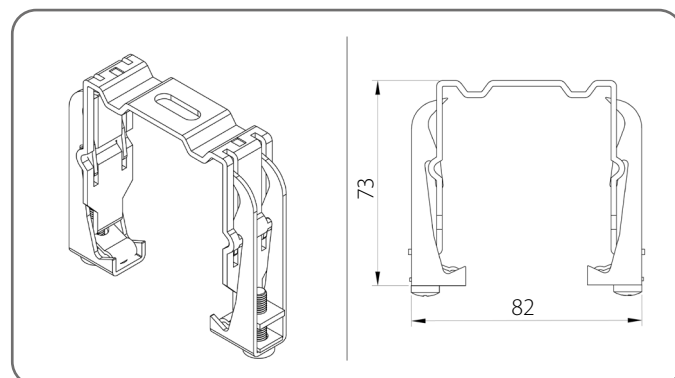
**20** schwarz

**!** Raffstoren mit Führung in den Führungsschienen sind mit Stiften in jeder zweiten Lamelle ausgestattet

### Standard-Schienenhalter - US/A



### Feder-Schienenhalter - US/B



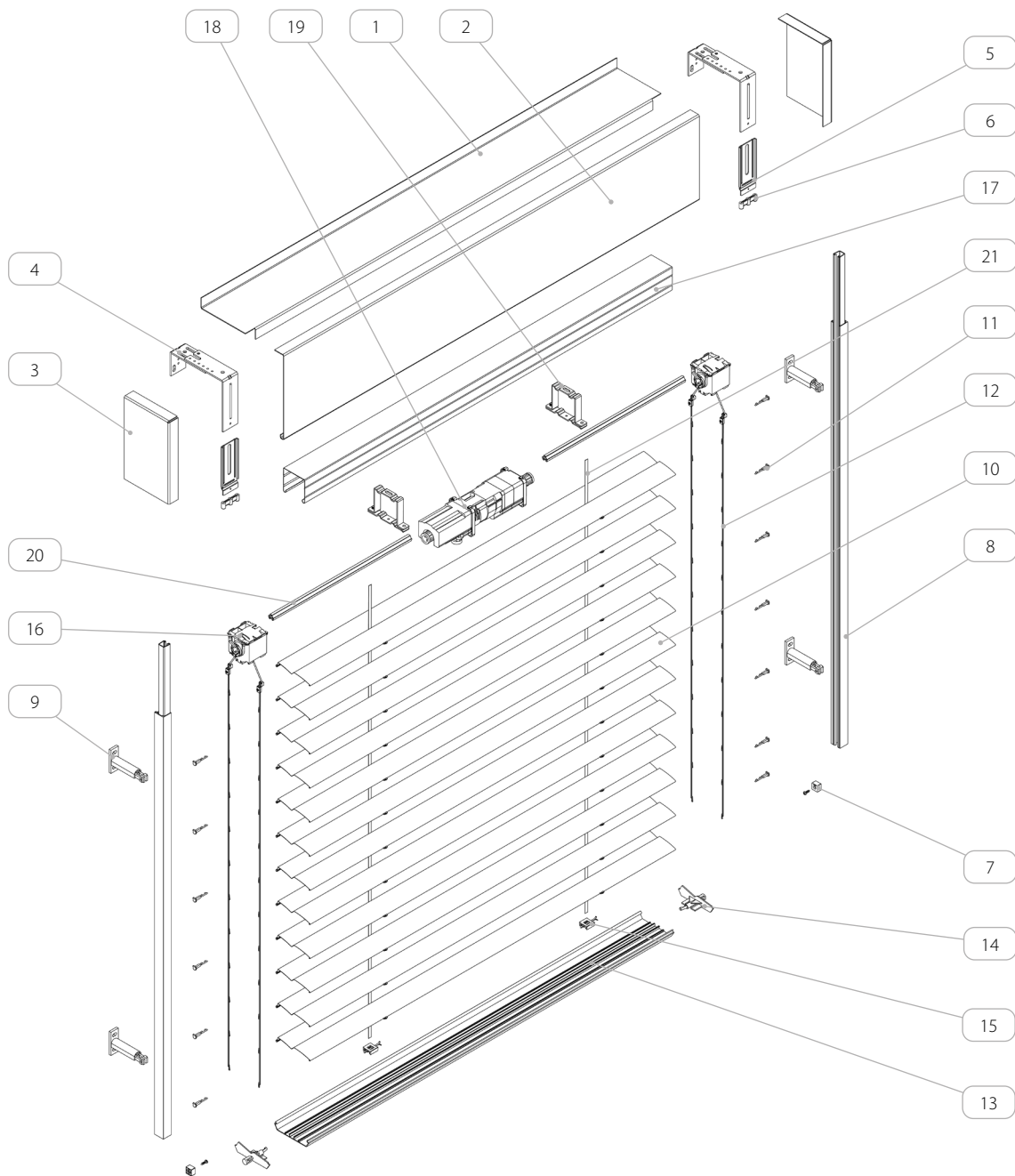
### Anzahl der Halter der oberen Schiene

Breite der Raffstoren [mm]	600 - 1600	1601 - 2400	2401 - 3200	3201 - 4000	4001 - 4500
Anzahl	2	3	4	5	6

# TECHNISCHE BROSCHÜRE DER RAFFSTOREN IM SZF SkyFLOW-SYSTEM

Z 90 / 3. VORBAU-RAFFSTOREN SZF/A

## 3. VORBAU-RAFFSTOREN SZF/A



Name des Teils	
1.	Obere Deckplatte
2.	Seitliche Deckplatte
3.	Blendenkappe
4.	Verstellbarer oberer Halter
5.	Hilfshalter
6.	Stummschaltende Abdeckung
7.	Stopper für Raffstoren
8.	Führungsschiene
9.	Führungsschienenhalter
10.	Profil Z 90
11.	Stift zu Z 90
12.	Leiterkordel Z 90
13.	Untere Leiste
14.	Stöpsel zur unteren Leiste
15.	Befestigung des Gurts zur unteren Leiste
16.	Mechanismus – 8-mm-Gurt
17.	Stahlschiene – verzinkt
18.	Antrieb
19.	Schienenhalter
20.	Welle 14 mm
21.	Gurt 8 mm

# TECHNISCHE BROSCHÜRE DER RAFFSTOREN IM SZF SKYFLOW-SYSTEM

## Z 90 / 3. VORBAU-RAFFSTOREN SZF/A

### 3.1. Grundinformationen



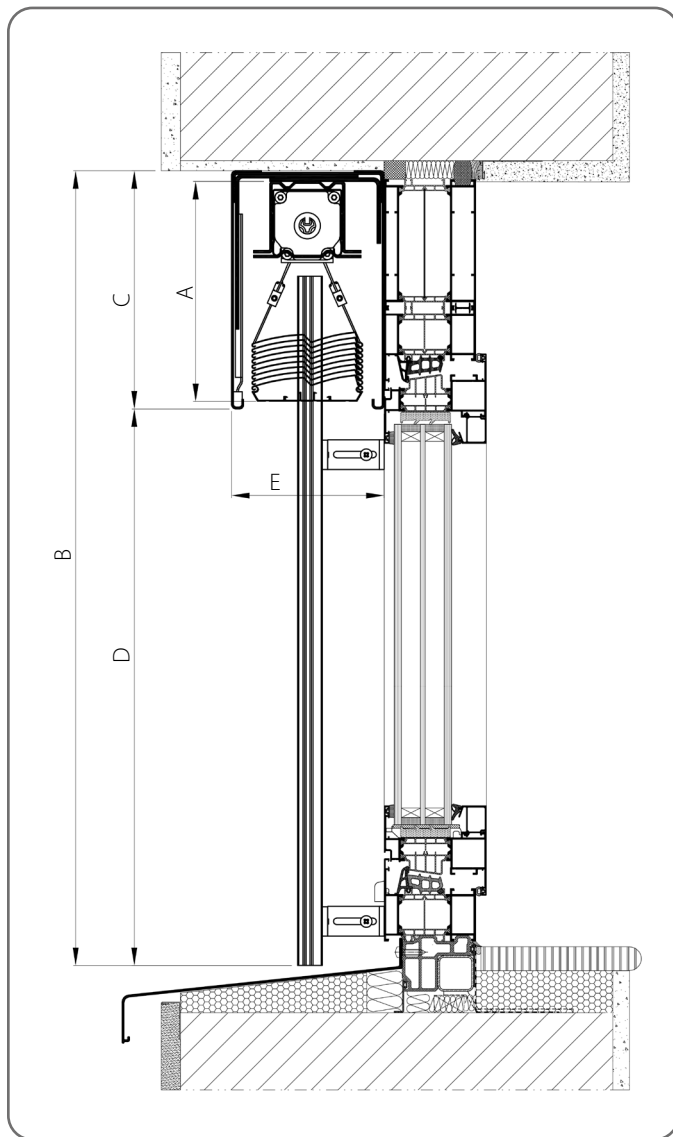
Kennzeichnung:

- A - HÖHE DES PAKETS [mm]
- B - HÖHE DES RAFFATOREN [mm]
- C - HÖHE DER ABDECKUNG [mm]
- D - HÖHE IM LICHT [mm]
- E - BAUTIEFE [mm]

M - BREITE DES PAKTES/LAMELLE [mm]

N - BREITE DER RAFFSTOREN [mm]

Die Vermessung und Montage der Raffstore sollte von einem geschulten Installateur durchgeführt werden.



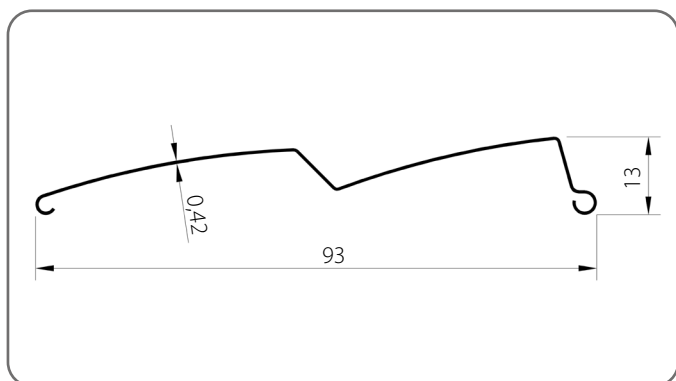
	A [mm]	B [mm]	Raffstore mit Führungsschiene und/oder Seilführung		Raffstore mit Seilverstärkung	
			C [mm]	D [mm]	C [mm]	D [mm]
1.	130	600 - 800	200	400 - 1600	200	400 - 1600
2.	140	801 - 1000				
3.	160	1001 - 1200				
4.	170	1201 - 1400				
5.	190	1401 - 1600				
6.	200	1601 - 1800				
7.	220	1801 - 2000	250	1551 - 2150	250	1551 - 2150
8.	230	2001 - 2200				
9.	250	2201 - 2400				
10.	260	2401 - 2600	300	2101 - 2900	300	2101 - 2900
11.	270	2601 - 2800				
12.	290	2801 - 3000				
13.	300	3001 - 3200				
14.	310	3201 - 3400	340	2861 - 3460	340	2861 - 3460
15.	330	3401 - 3600				
16.	340	3601 - 3800	390	3411 - 3610	390	3411 - 4010
17.	360	3801 - 4000				
18.	370	4001 - 4200				
19.	390	4201 - 4400	-	-	440	3961 - 4560
20.	400	4401 - 4600				
21.	420	4601 - 4800				
22.	430	4801 - 5000				

Minimale Bautiefe E [mm]			
Deckplatte	Blendenkappe	Oberer Griff	
		USG/R/1A USG/R/2A	USG/R/1B USG/R/2B
TYP 1	JA	150	170
	NEIN	135	170
TYP 2 TYP 2/A	JA	150	175
	NEIN	150	175
TYP 3	JA	150	170
	NEIN	150	170
TYP 4 TYP 4/A	JA	150	175
	NEIN	150	175

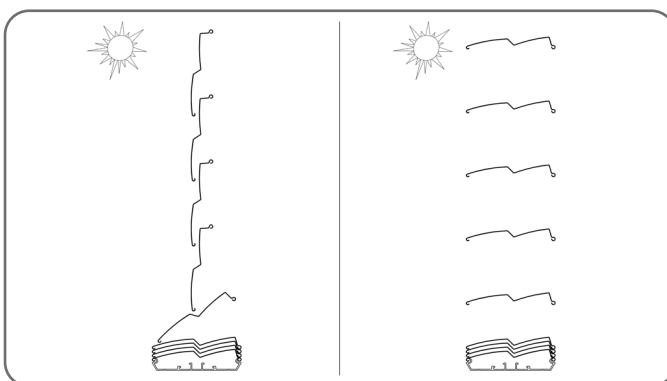
**TECHNISCHE BROSCHÜRE DER RAFFSTOREN IM  
SZF SKYFLOW-SYSTEM**

**Z 90 / 3. VORBAU-RAFFSTOREN SZF/A**

**Lamelle Z 90/x**

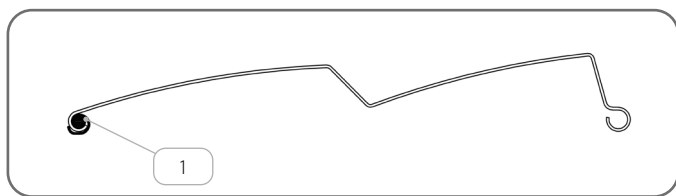


**Lamellenrotationsbereich - 90°**



x	Farbe	x	Farbe	x	Farbe	x	Farbe
01	silber	21	schwarz-grau	33	basaltgrau	74B	kupferbraun
03B	grau	22B	ultraweiß	34	quarzgrau	75B	metallic-grau
09	braun	23B	anthrazitgrau	37B	aluminiumgrau	80B	graphitgrau
16B	elfenbein	29	hellbeige	45	beige satin	82	alpinweiß
20B	schwarz	31B	hellgrau	73B	mausgrau		

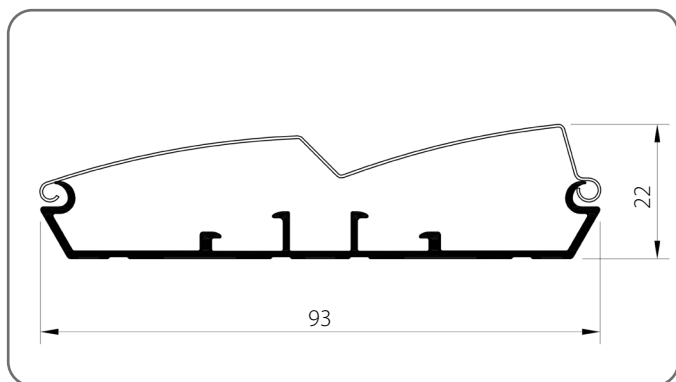
**Lamellenschalldichtung**



	Name des Teils	Katalogcode
1.	Lamellenschalldichtung	<b>UWZ90/x</b>

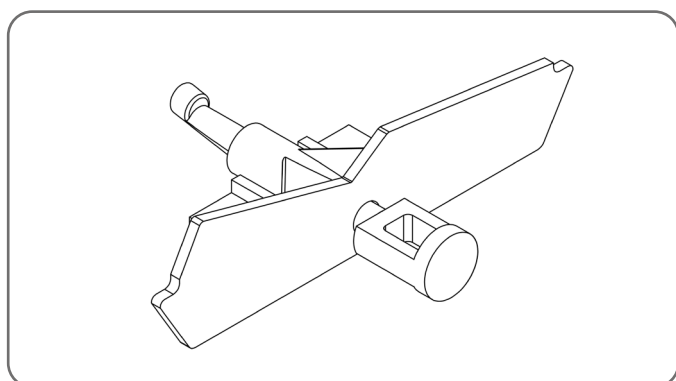
x	Farbe
03	grau

**Untere Leiste offen BOA/Z90/x**



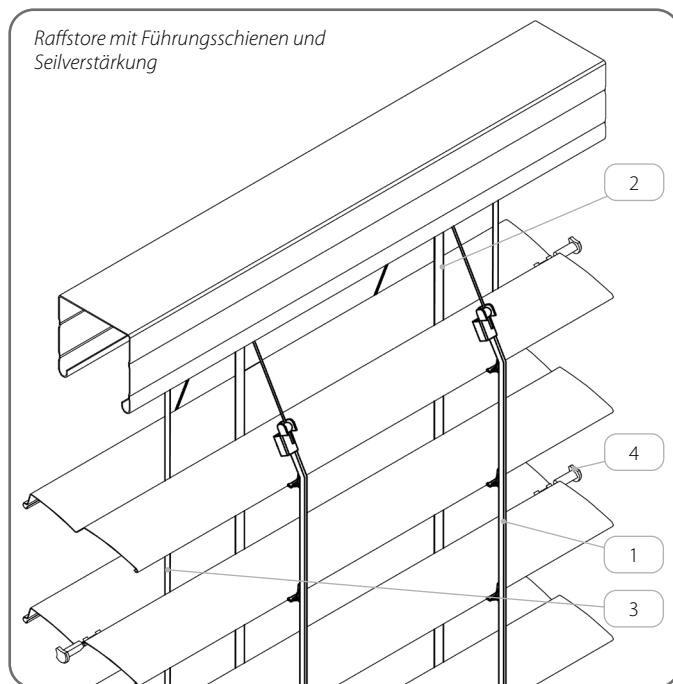
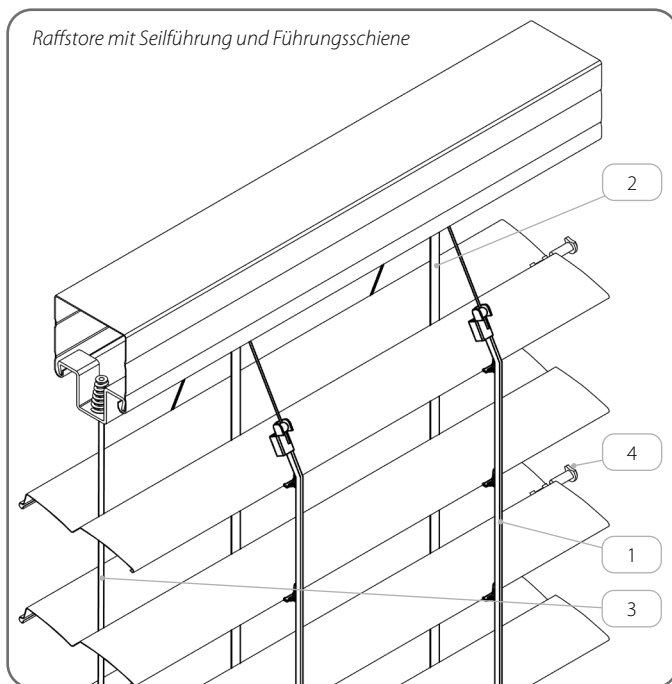
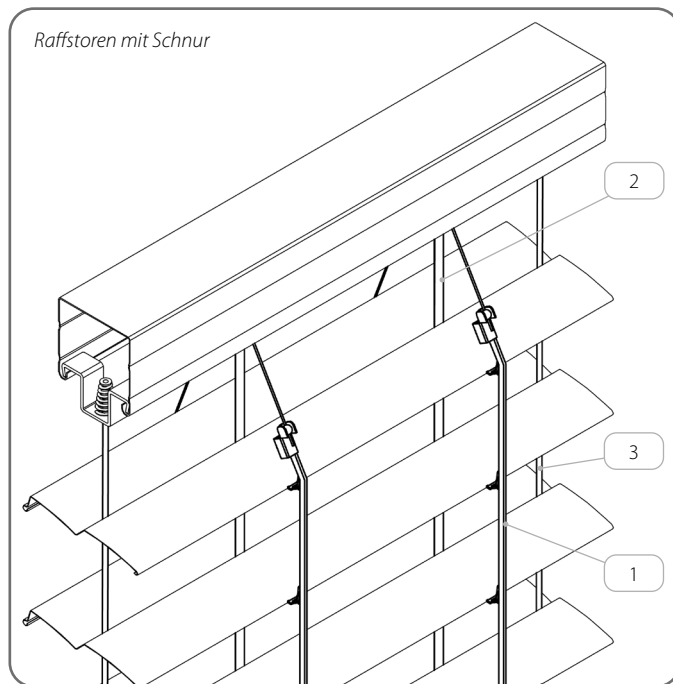
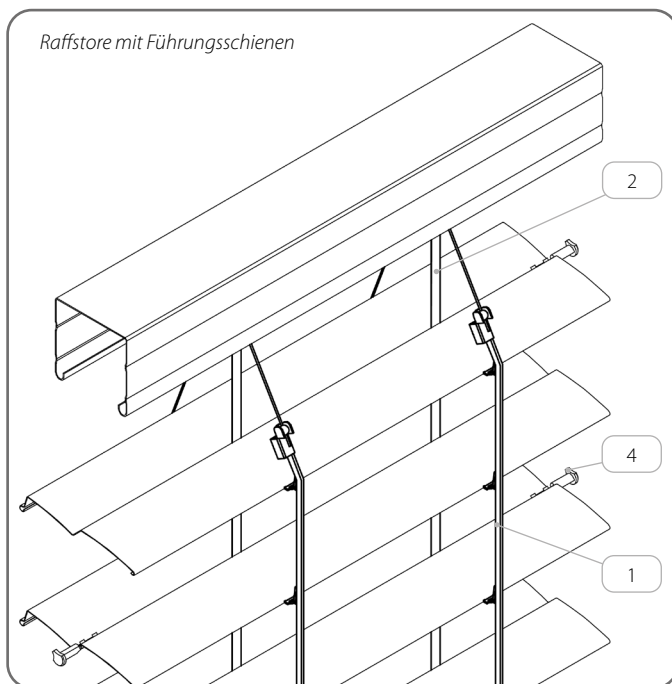
x	Farbe	x	Farbe
00	unlackiert	33	basaltgrau
01	silber	34	quarzgrau
03B	grau	37B	aluminiumgrau
09	braun	45	beige satin
16B	elfenbein	73B	mausgrau
20B	schwarz	74B	kupferbraun
21	schwarz-grau	75B	metallic-grau
22B	ultraweiß	80B	graphitgrau
23B	anthrazitgrau	82	alpinweiß
29	hellbeige	IK	andere farbe
31B	hellgrau		

**Stöpsel der unteren Leiste Z BOA/Z90/x**



x	Farbe
03	grau
20	schwarz

Zusätzliches Zubehör



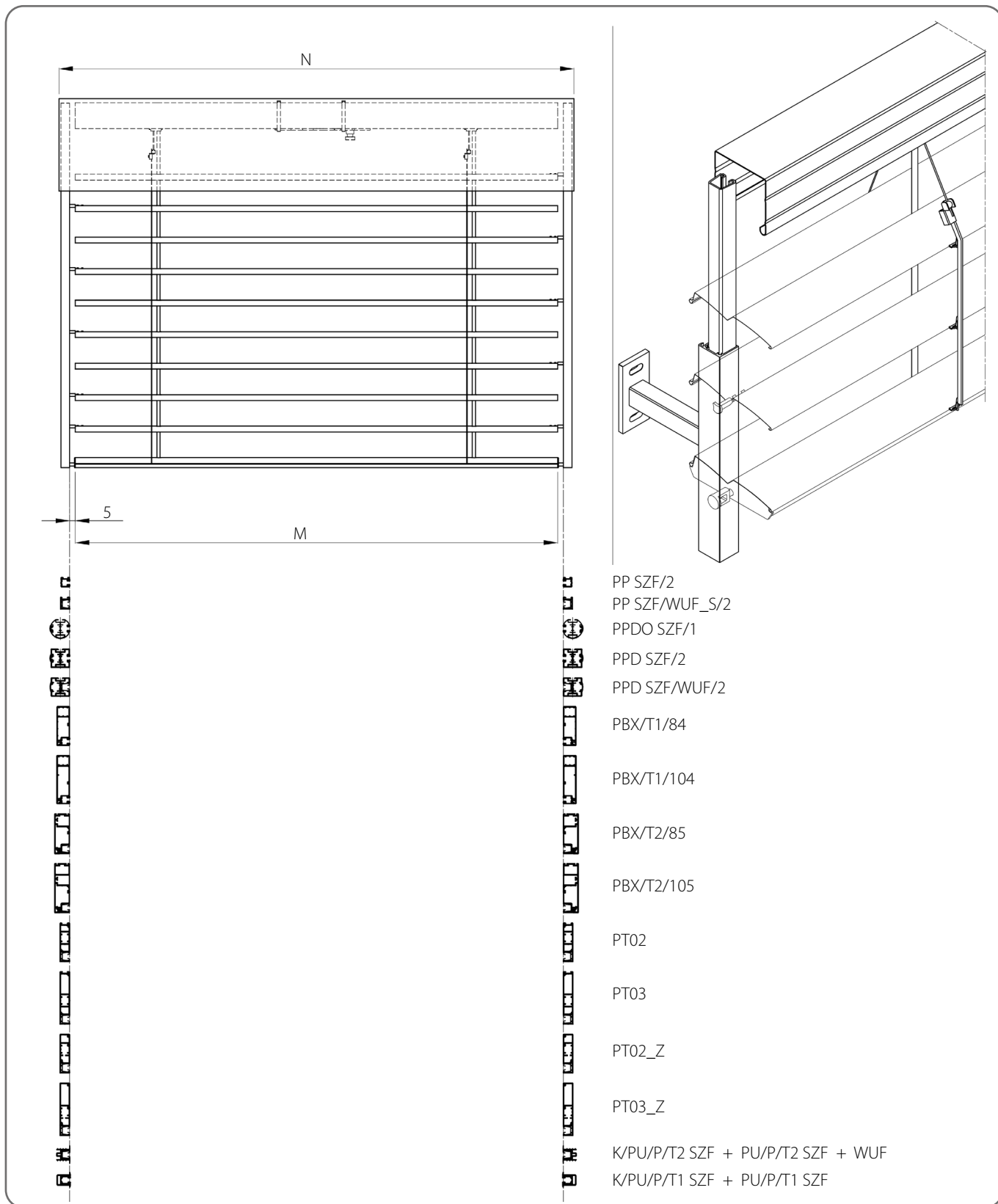
	Name des Teils	Katalogcode
1.	Leiterkordel Z 90	<b>D/Z90/x</b>
2.	Gurt 8 mm	<b>P SZF/8/x</b>
3.	Stahlschnur Ø 3, PVC beschichtet	<b>LS SZF/3/x</b>
4.	Stift zu Z 90 - Stahl	<b>P/S/Z90</b>

x	Farbe
<b>03</b>	grau
<b>20</b>	schwarz



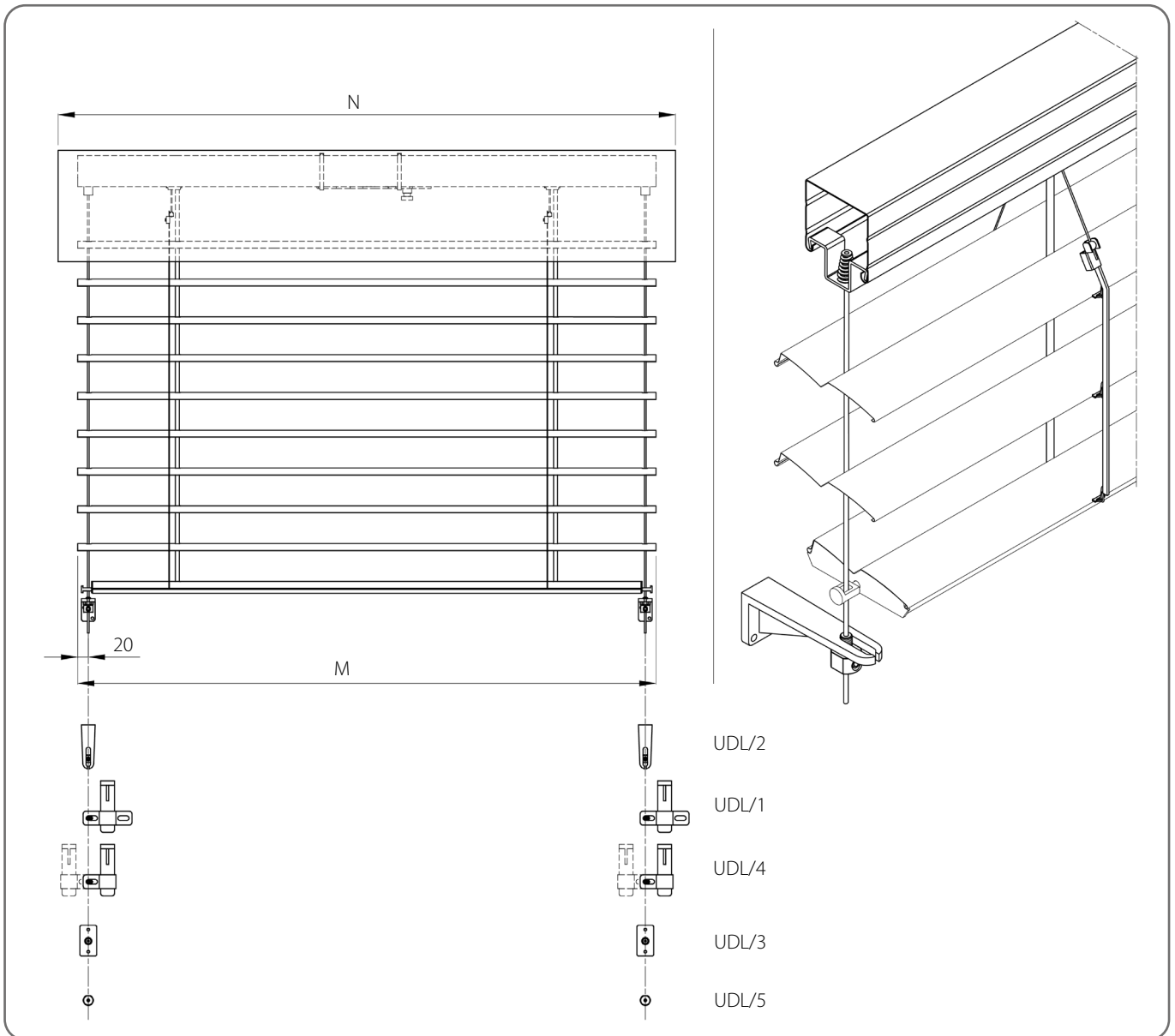
Raffstore mit Führung in den Führungsschienen sind mit Stiften in jeder zweiten Lamelle ausgestattet

3.1.1. Raffstore mit Führungsschienen



Technische Spezifikation									
Minimal		Maximal		Maximale Fläche [m²]	Eck-Raffstore	Elektrischer Antrieb	Antrieb mit Nothandkurbel	Manueller Antrieb	Montage
Breite [mm]	Höhe [mm]	Breite [mm]	Höhe [mm]						
600	600	4500	4000	18	JA	JA	JA	JA	Außen

3.1.2. Raffstoren mit Schnur



Technische Spezifikation								
Minimal		Maximal	Maximale Fläche [m <sup>2</sup> ]	Eck-Raffstore	Elektrischer Antrieb	Antrieb mit Nothandkurbel	Manueller Antrieb	Montage
Breite [mm]	Höhe [mm]	Breite x Höhe [mm]						
600	600	3000 x 4000 4000 x 2500	12	NEIN	JA	JA	JA	Außen

# TECHNISCHE BROSCHÜRE DER RAFFSTOREN IM SZF SkyFlow-SYSTEM

Z 90 / 3. VORBAU-RAFFSTOREN SZF/A

## 3.1.3. Raffstore mit Seilführung und Führungsschiene

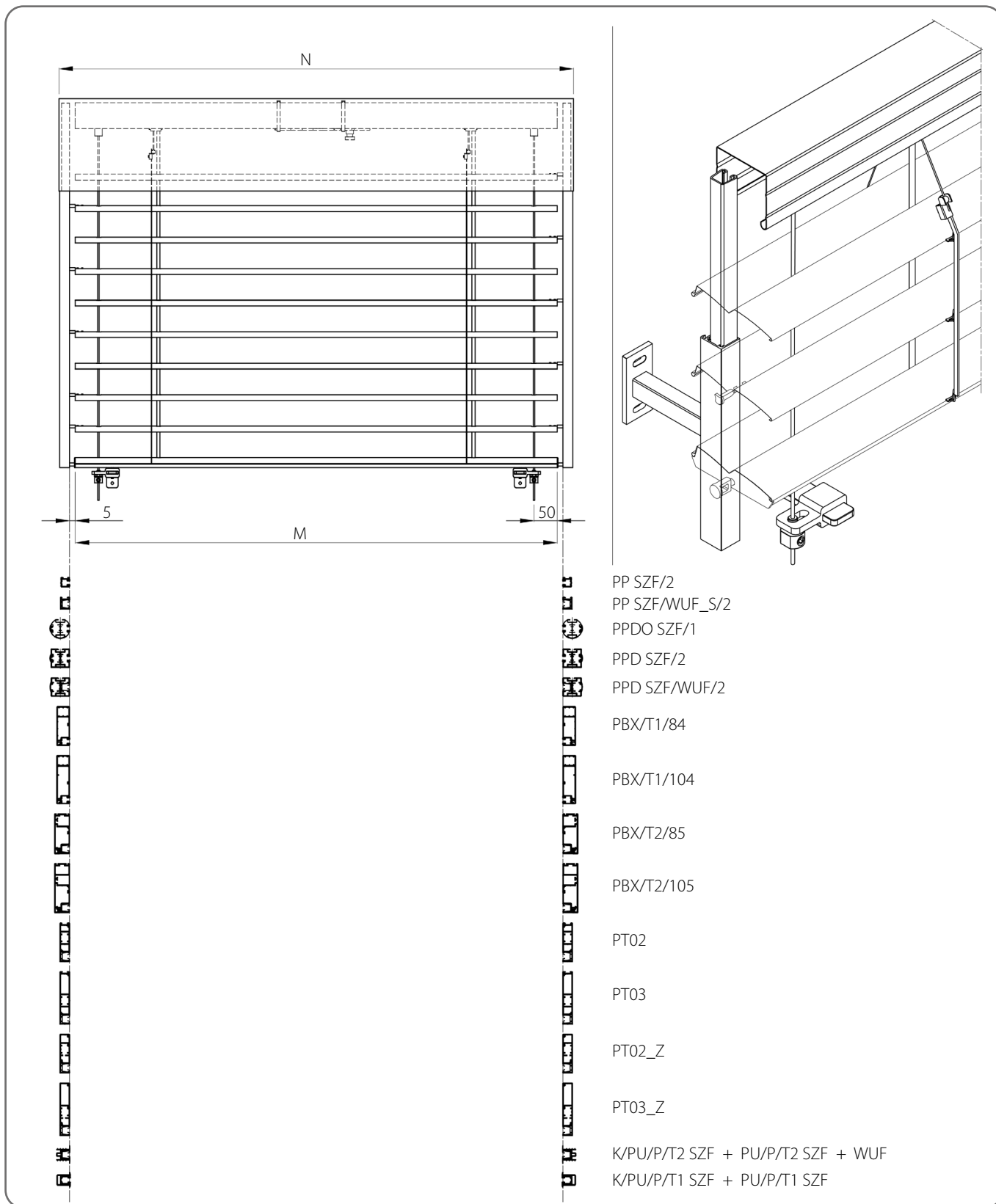
PP SZF/2  
 PP SZF/WUF\_S/2  
 PPDO SZF/1  
 PPD SZF/2  
 PPD SZF/WUF/2  
 PBX/T1/84  
 PBX/T1/104  
 PBX/T2/85  
 PBX/T2/105  
 PT02  
 PT03  
 PT02\_Z  
 PT03\_Z  
 K/PU/P/T2 SZF + PU/P/T2 SZF + WUF  
 K/PU/P/T1 SZF + PU/P/T1 SZF

PP SZF/2  
 PP SZF/1  
 PP SZF/4  
 PP SZF/3  
 PP SZF/5

### Technische Spezifikation

Minimal		Maximal	Maximale Fläche [m <sup>2</sup> ]	Eck-Raffstore	Elektrischer Antrieb	Antrieb mit Nothandkurbel	Manueller Antrieb	Montage
Breite [mm]	Höhe [mm]	Breite x Höhe [mm]						
600	600	3000 x 4000 4000 x 2500	12	JA	JA	JA	JA	Außen

3.1.4. Raffstore mit Führungsschienen und Seilverstärkung



Technische Spezifikation									
Minimal		Maximal		Maximale Fläche [m <sup>2</sup> ]	Eck-Raffstore	Elektrischer Antrieb	Antrieb mit Nothandkurbel	Manueller Antrieb	Montage
Breite [mm]	Höhe [mm]	Breite [mm]	Höhe [mm]						
600	600	5000	5000	25	JA	JA	JA	JA	Außen

# TECHNISCHE BROSCHÜRE DER RAFFSTOREN IM SZF SKYFLOW-SYSTEM

## Z 90 / 3. VORBAU-RAFFSTOREN SZF/A

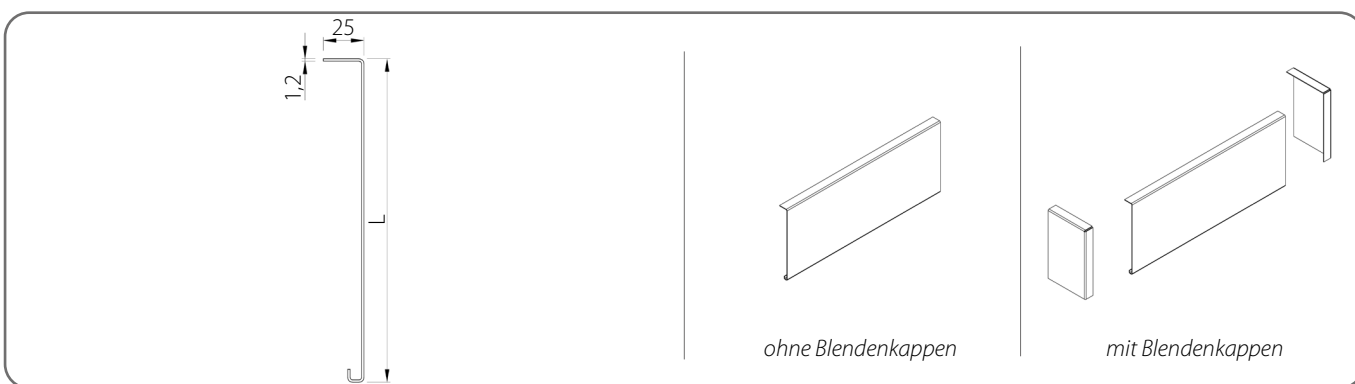
### 3.2. Begrenzungsplatten

! Möglichkeit zur Konfiguration der Raffstoren ohne Verwendung von Deckplatten

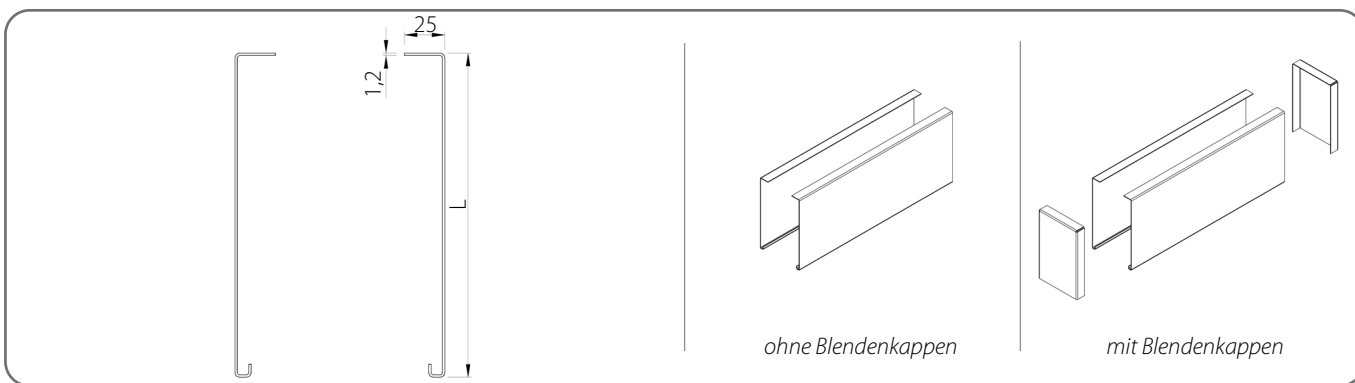
! Maximale Breite für ein einzelnes Element – 4 m. Es ist möglich, die Kästen zu kombinieren.

x	Farbe	x	Farbe	x	Farbe	x	Farbe
00	unlackiert	21	schwarz-grau	34	quarzgrau	80B	graphitgrau
01	silber	22B	ultraweiß	37B	aluminiumgrau	82	alpinweiß
03B	grau	23B	anthrazitgrau	45	beige satin	IK	andere farbe
09	braun	29	hellbeige	73B	mausgrau		
16B	elfenbein	31B	hellgrau	74B	kupferbraun		
20B	schwarz	33	basaltgrau	75B	metallic-grau		

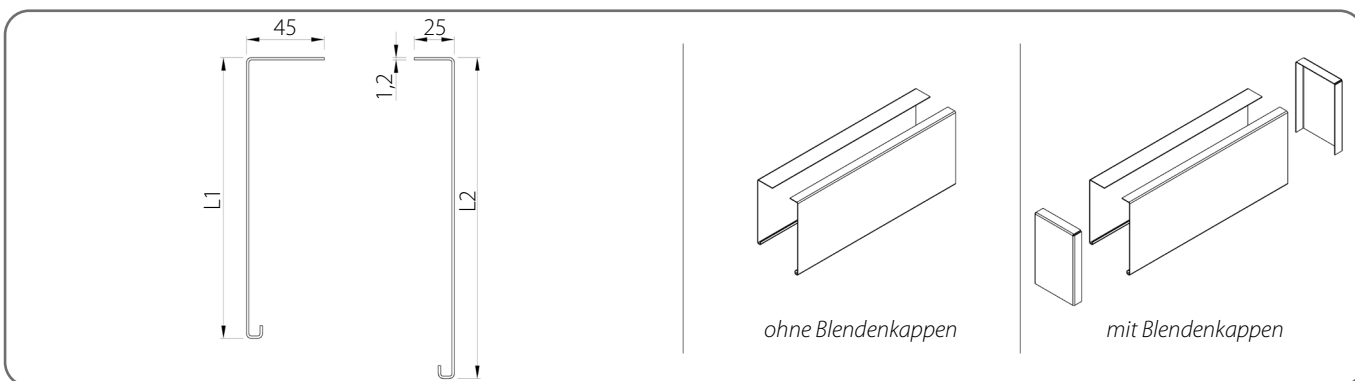
#### Deckplatte TYP 1



#### Deckplatte TYP 2



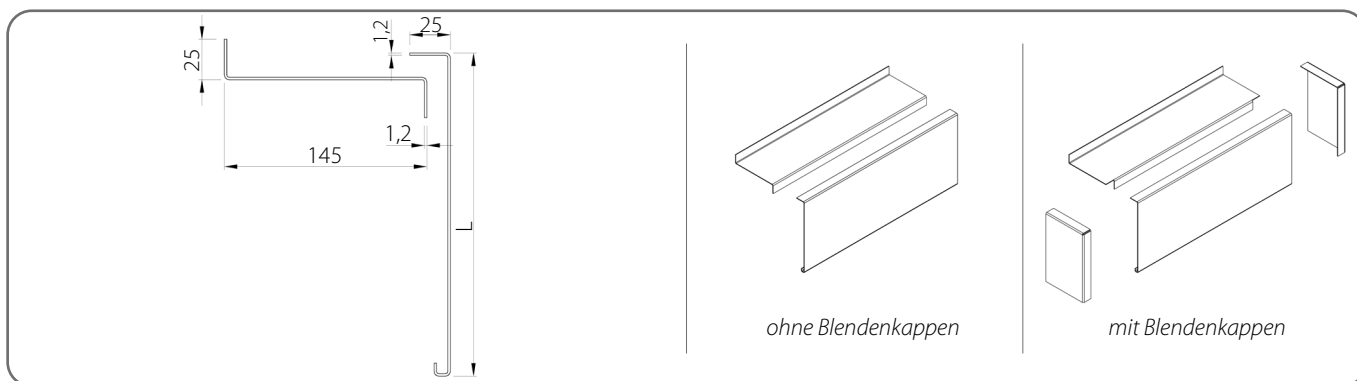
#### Deckplatte TYP 2/A



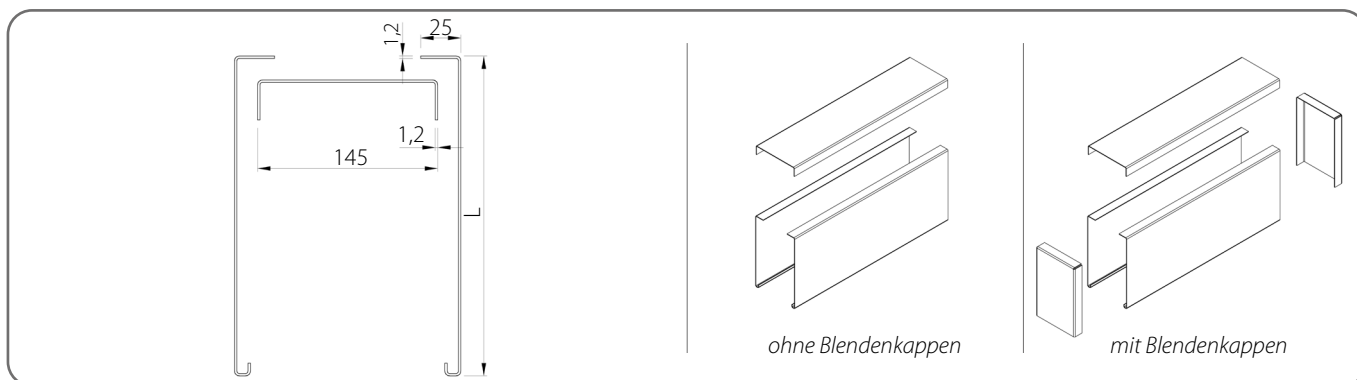
**TECHNISCHE BROSCHÜRE DER RAFFSTOREN IM  
SZF SKYFLOW-SYSTEM**

**Z 90 / 3. VORBAU-RAFFSTOREN SZF/A**

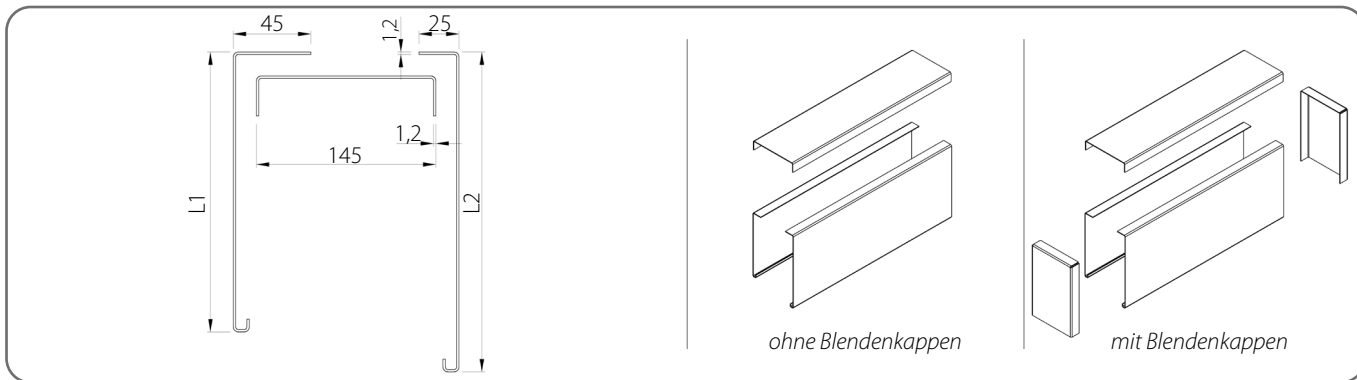
**Deckplatte TYP 3**



**Deckplatte TYP 4**



**Deckplatte TYP 4/A**



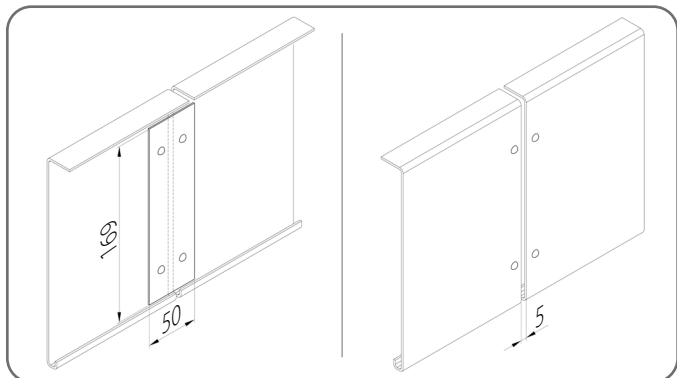
	<b>L [mm]</b>	<b>L1 [mm]</b>	<b>L2 [mm]</b>
1.	200	180	200
2.	250	230	250
3.	300	280	300
4.	340	320	340
5.	390	370	390
6.	440	420	440

# TECHNISCHE BROSCHÜRE DER RAFFSTOREN IM SZF SKYFLOW-SYSTEM

Z 90 / 3. VORBAU-RAFFSTOREN SZF/A

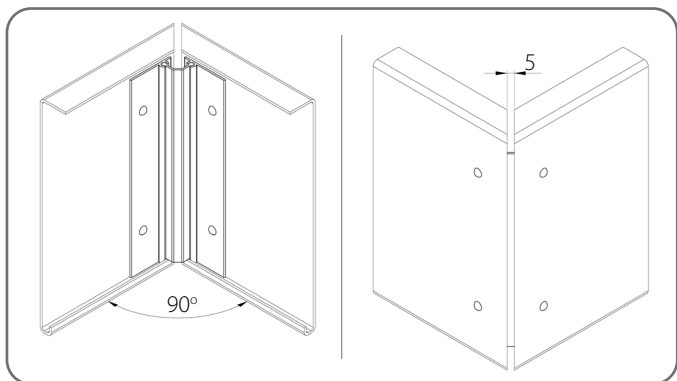
## 3.2.1. Verbindung der Deckplatten

### Reihverbindung



Anzahl der Verbinder LPS/150 [St.]			
	Höhe des Blechs [mm]	Typ der Begrenzungsplatte	
		TYP 1, TYP 3	TYP 2, TYP 2/A, TYP 4, TYP 4/A
1.	200 - 300	1	2
2.	340 - 440	2	4

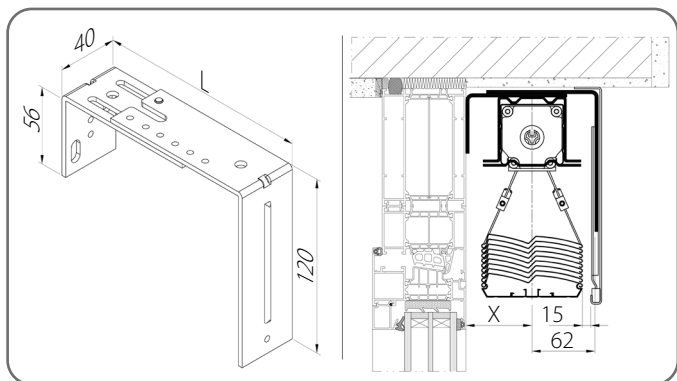
### Eck-Verbindung



Anzahl der Verbinder LRS [Satz]				
	Katalogcode	Höhe des Blechs [mm]	Typ der Begrenzungsplatte	
			TYP 1, TYP 3	TYP 2, TYP 2/A, TYP 4, TYP 4/A
1.	<b>LRS/200</b>	200	1	1
2.	<b>LRS/250</b>	250	1	1
3.	<b>LRS/300</b>	300	1	1
4.	<b>LRS/340</b>	340	1	1
5.	<b>LRS/390</b>	390	1	1
6.	<b>LRS/440</b>	440	1	1

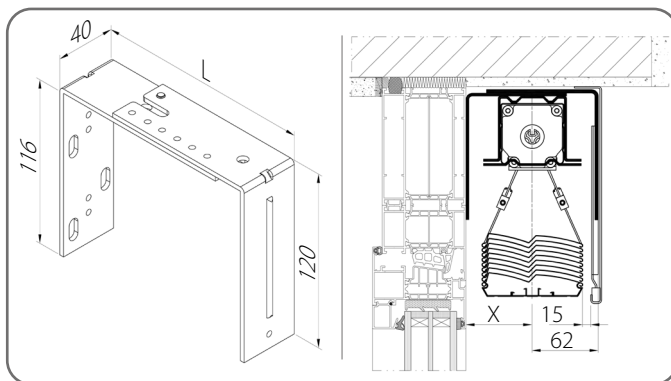
## 3.3. Oberer Griff

### USG/R/1



	Katalogcode	X [mm]	L [mm]
1.	<b>USG/R/1A</b>	62 - 96	129 - 163
2.	<b>USG/R/1B</b>	97 - 158	165 - 225

### USG/R/2

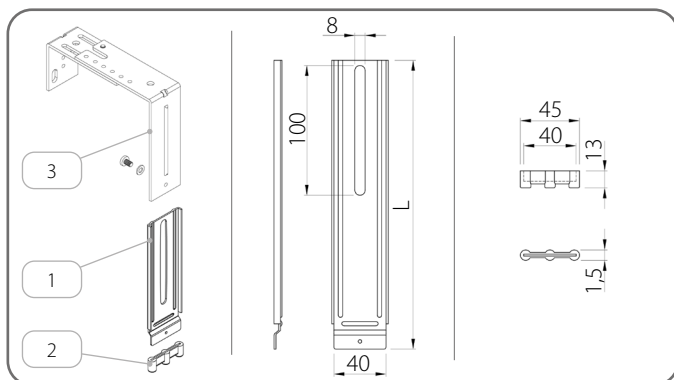


	Katalogcode	X [mm]	L [mm]
1.	<b>USG/R/2A</b>	62 - 96	129 - 163
2.	<b>USG/R/2B</b>	97 - 158	165 - 225

### Anzahl der Halter [St.]

Typ der Begrenzungsplatte	Breite der Raffstoren [mm]					
	600 - 1600	1601 - 2400	2401 - 3200	3201 - 4000	4001 - 4500	4501 - 5000
<b>TYP 1, TYP 3</b>	2	3	4	5	6	7
<b>TYP 2, TYP 2/A, TYP 4, TYP 4/A</b>	4	6	8	10	12	14

### 3.4. Hilshalter

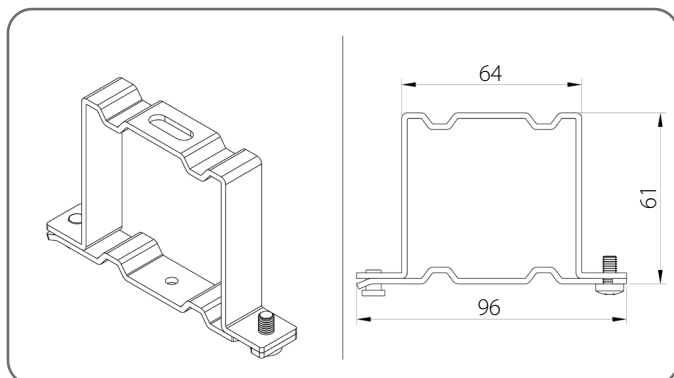


Hilshalter			
	Katalogcode	L [mm]	Höhe des Rolladenkastens [mm]
1.	<b>UPS/140</b>	143	200
2.	<b>UPS/220</b>	223	250
3.	<b>UPS/220</b>	223	300
4.	<b>UPS/300</b>	303	340
5.	<b>UPS/300</b>	303	390
6.	<b>UPS/380</b>	383	440

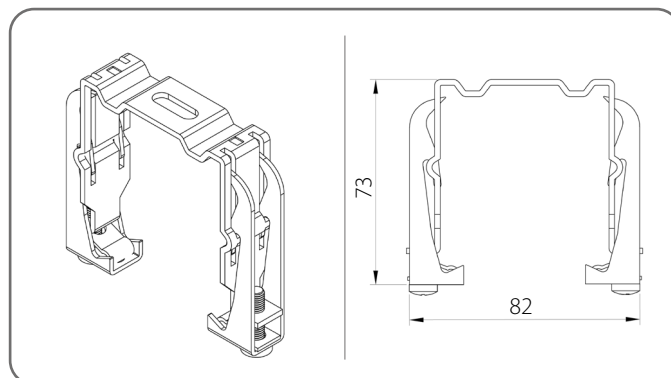
	Name des Teils
1.	Hilshalter
2.	Stummschaltende Abdeckung
3.	Oberer Griff

### 3.5. Oberer Schienenhalter

Standard-Schienenhalter - US/A



Feder-Schienenhalter - US/B



Anzahl der Halter der oberen Schiene						
Breite der Raffstoren [mm]	600 - 1600	1601 - 2400	2401 - 3200	3201 - 4000	4001 - 4500	4501 - 5000
Anzahl	2	3	4	5	6	7

### 3.6. Restliche Informationen

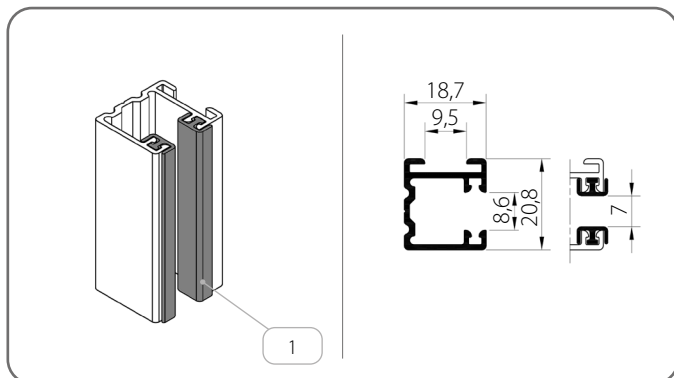
Höhe des Raffstoren [mm]	Breite der Lamellen [mm]						
600 - 2500	1400	2400	3400	4400	5000	-	-
2501 - 3000	1300	2200	3100	4000	4900	5000	-
3001 - 4500	1200	2000	2800	3600	4400	5000	-
4501 - 5000	1100	1800	2500	3200	3900	4600	5000
<b>Anzahl der Gurtmechanismen</b>	<b>2</b>	<b>3</b>	<b>4</b>	<b>5</b>	<b>6</b>	<b>7</b>	<b>8</b>

Führungsschienenhalter					
Höhe des Raffstoren [mm]	600 - 1600	1601 - 2600	2601 - 3600	3601 - 4600	4601 - 5000
Anzahl der Halter [für 1 Stück Führungsschiene]	2	3	4	5	6

### 3.7. Führungsschienen

#### 3.7.1. Führungsschienen - Gruppe I

##### PP SZF/2/x

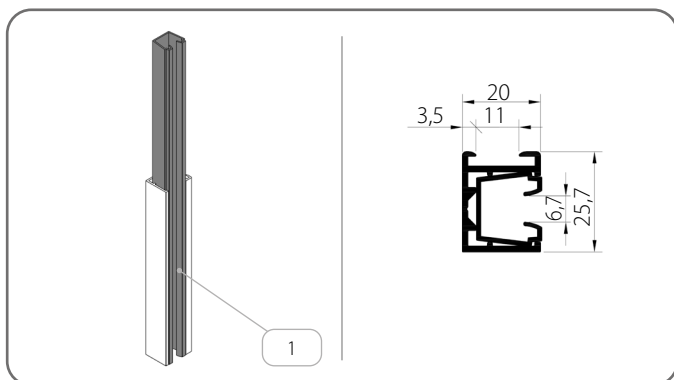


	Name des Teils	Farbe
1.	Dämpfungsdichtung	20 - schwarz

x	Farbe	x	Farbe	x	Farbe	x	Farbe
00	unlackiert	21	schwarz-grau	34	quarzgrau	80B	graphitgrau
01	silber	22B	ultraweiß	37B	aluminiumgrau	82	alpinweiß
03B	grau	23B	anthrazitgrau	45	beige satin	IK	andere farbe
09	braun	29	hellbeige	73B	mausgrau		
16B	elfenbein	31B	hellgrau	74B	kupferbraun		
20B	schwarz	33	basaltgrau	75B	metallic-grau		

#### 3.7.2. Führungsschienen - Gruppe II

##### PP SZF/WUF\_S/2/x

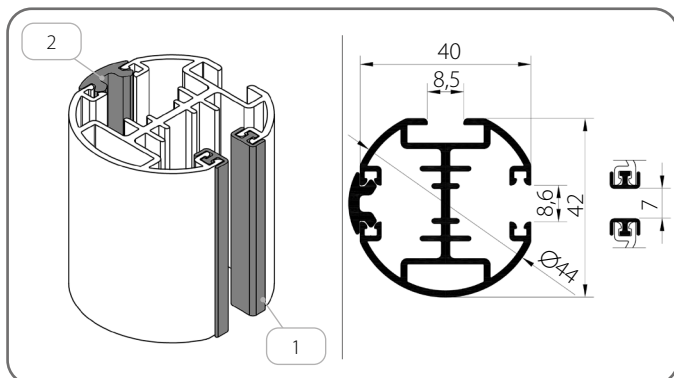


	Name des Teils	Farbe
1.	Führungsschieneneneinsatz	03 - grau 20 - schwarz

x	Farbe	x	Farbe	x	Farbe	x	Farbe
00	unlackiert	21	schwarz-grau	34	quarzgrau	80B	graphitgrau
01	silber	22B	ultraweiß	37B	aluminiumgrau	82	alpinweiß
03B	grau	23B	anthrazitgrau	45	beige satin	IK	andere farbe
09	braun	29	hellbeige	73B	mausgrau		
16B	elfenbein	31B	hellgrau	74B	kupferbraun		
20B	schwarz	33	basaltgrau	75B	metallic-grau		

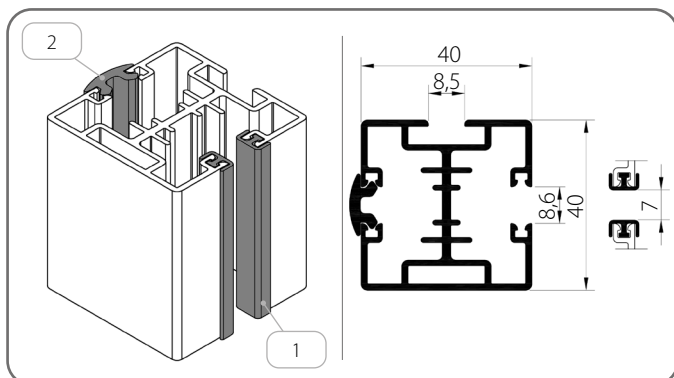
3.7.3. Führungsschienen - Gruppe III

PPDO SZF/1/x



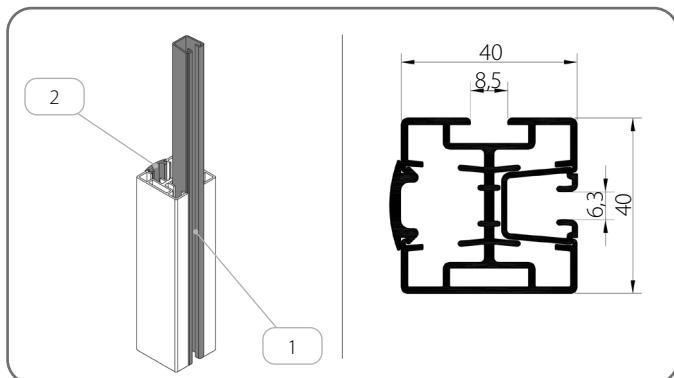
	Name des Teils	Farbe
1.	Dämpfungsdichtung	20 - schwarz
2.	Abdeckdichtung	03 - grau 20 - schwarz

PPD SZF/2/x



	Name des Teils	Farbe
1.	Dämpfungsdichtung	20 - schwarz
2.	Abdeckdichtung	03 - grau 20 - schwarz

PPD SZF/WUF/2/x

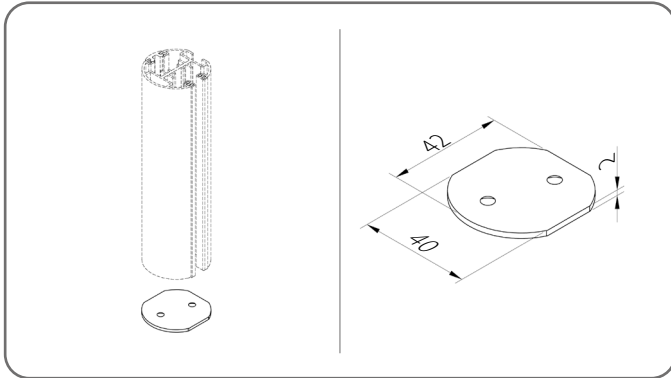


	Name des Teils	Farbe
1.	Führungsschieneinsatz	20 - schwarz
2.	Abdeckdichtung	03 - grau 20 - schwarz

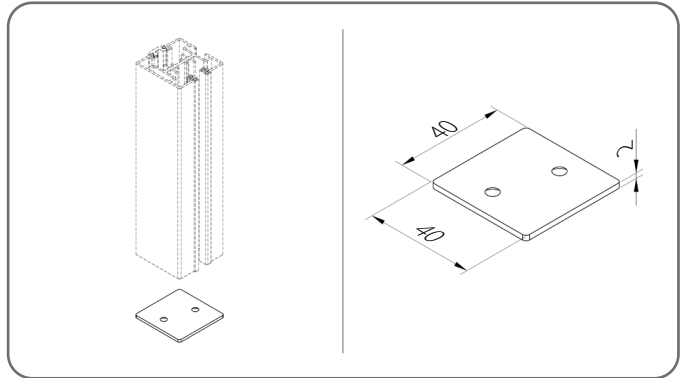
<b>x</b>	<b>Farbe</b>	<b>x</b>	<b>Farbe</b>	<b>x</b>	<b>Farbe</b>	<b>x</b>	<b>Farbe</b>
00	unlackiert	21	schwarz-grau	34	quarzgrau	80B	graphitgrau
01	silber	22B	ultraweiß	37B	aluminiumgrau	82	alpinweiß
03B	grau	23B	anthrazitgrau	45	beige satin	IK	andere farbe
09	braun	29	hellbeige	73B	mausgrau		
16B	elfenbein	31B	hellgrau	74B	kupferbraun		
20B	schwarz	33	basaltgrau	75B	metallic-grau		

3.7.3.1. Kunststoffstöpsel für Führungsschienen

ZPPDO SZF/1



ZPPD SZF/2



x	Farbe	x	Farbe	x	Farbe	x	Farbe
00	unlackiert	21	schwarz-grau	34	quarzgrau	80B	graphitgrau
01	silber	22B	ultraweiß	37B	aluminiumgrau	82	alpinweiß
03B	grau	23B	anthrazitgrau	45	beige satin	IK	andere farbe
09	braun	29	hellbeige	73B	mausgrau		
16B	elfenbein	31B	hellgrau	74B	kupferbraun		
20B	schwarz	33	basaltgrau	75B	metallic-grau		

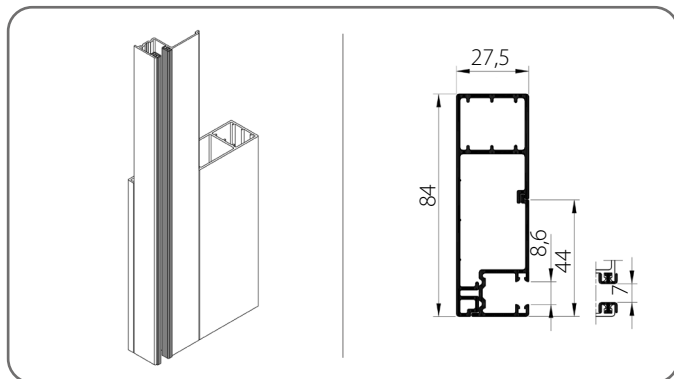
 Stöpsel aus Aluminium

**TECHNISCHE BROSCHÜRE DER RAFFSTOREN IM  
SZF SKYFLOW-SYSTEM**

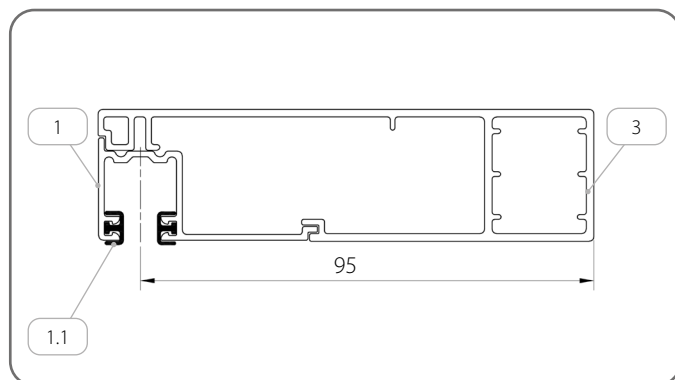
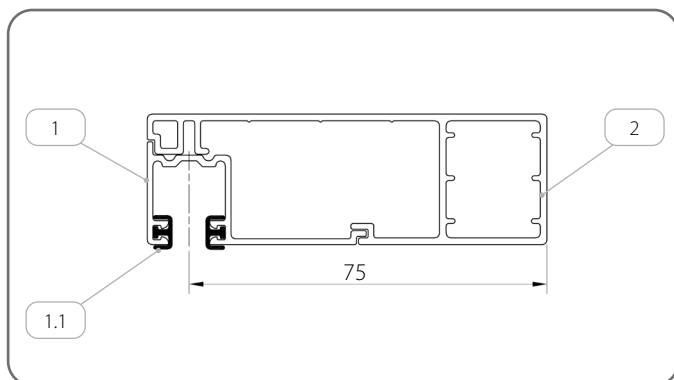
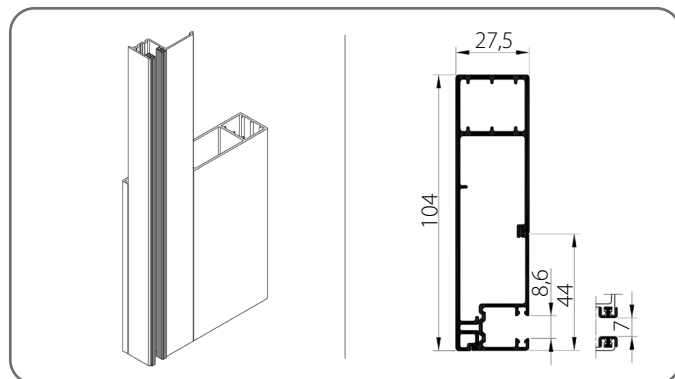
**Z 90 / 3. VORBAU-RAFFSTOREN SZF/A**

**3.7.4. Führungsschienen - Gruppe IV**

**PBX/T1/84/x**



**PBX/T1/104/x**



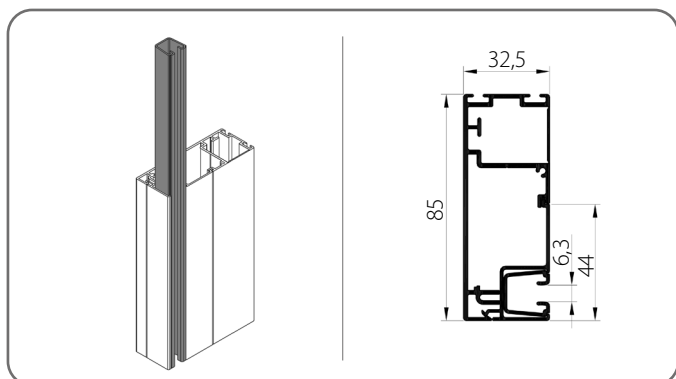
	<b>Name des Teils</b>	<b>Farbe</b>	<b>Katalogcode</b>
1.	Gerade Führungsschiene	<b>x</b>	<b>PPF/x</b>
1.1.	Dämpfungsdichtung	<b>20</b> - schwarz	-
2.	Adapter für Führungsschiene	<b>x</b>	<b>APPF/x</b>
3.	Adapter für Führungsschiene	<b>x</b>	<b>APPF/104/x</b>

<b>x</b>	<b>Farbe</b>	<b>x</b>	<b>Farbe</b>	<b>x</b>	<b>Farbe</b>	<b>x</b>	<b>Farbe</b>
<b>00</b>	unlackiert	<b>21</b>	schwarz-grau	<b>34</b>	quarzgrau	<b>80B</b>	graphitgrau
<b>01</b>	silber	<b>22B</b>	ultraweiß	<b>37B</b>	aluminiumgrau	<b>82</b>	alpinweiß
<b>03B</b>	grau	<b>23B</b>	anthrazitgrau	<b>45</b>	beige satin	<b>IK</b>	andere farbe
<b>09</b>	braun	<b>29</b>	hellbeige	<b>73B</b>	mausgrau		
<b>16B</b>	elfenbein	<b>31B</b>	hellgrau	<b>74B</b>	kupferbraun		
<b>20B</b>	schwarz	<b>33</b>	basaltgrau	<b>75B</b>	metallic-grau		

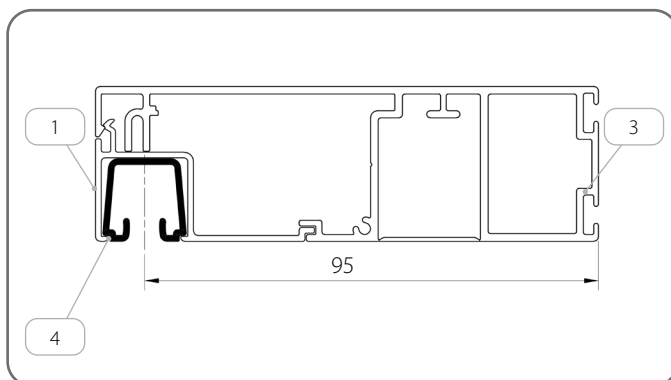
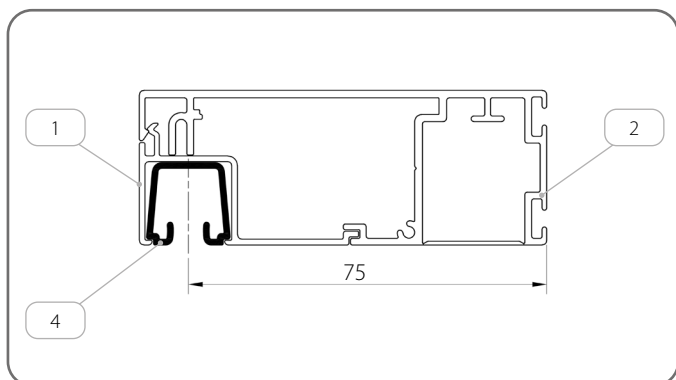
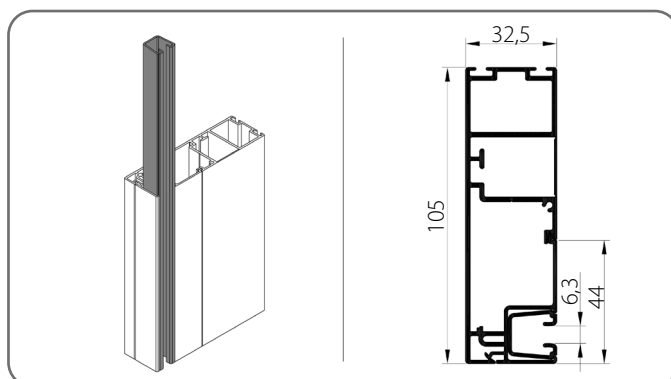
# TECHNISCHE BROSCHÜRE DER RAFFSTOREN IM SZF SkyFlow-SYSTEM

Z 90 / 3. VORBAU-RAFFSTOREN SZF/A

PBX/T2/85/x



PBX/T2/105/x

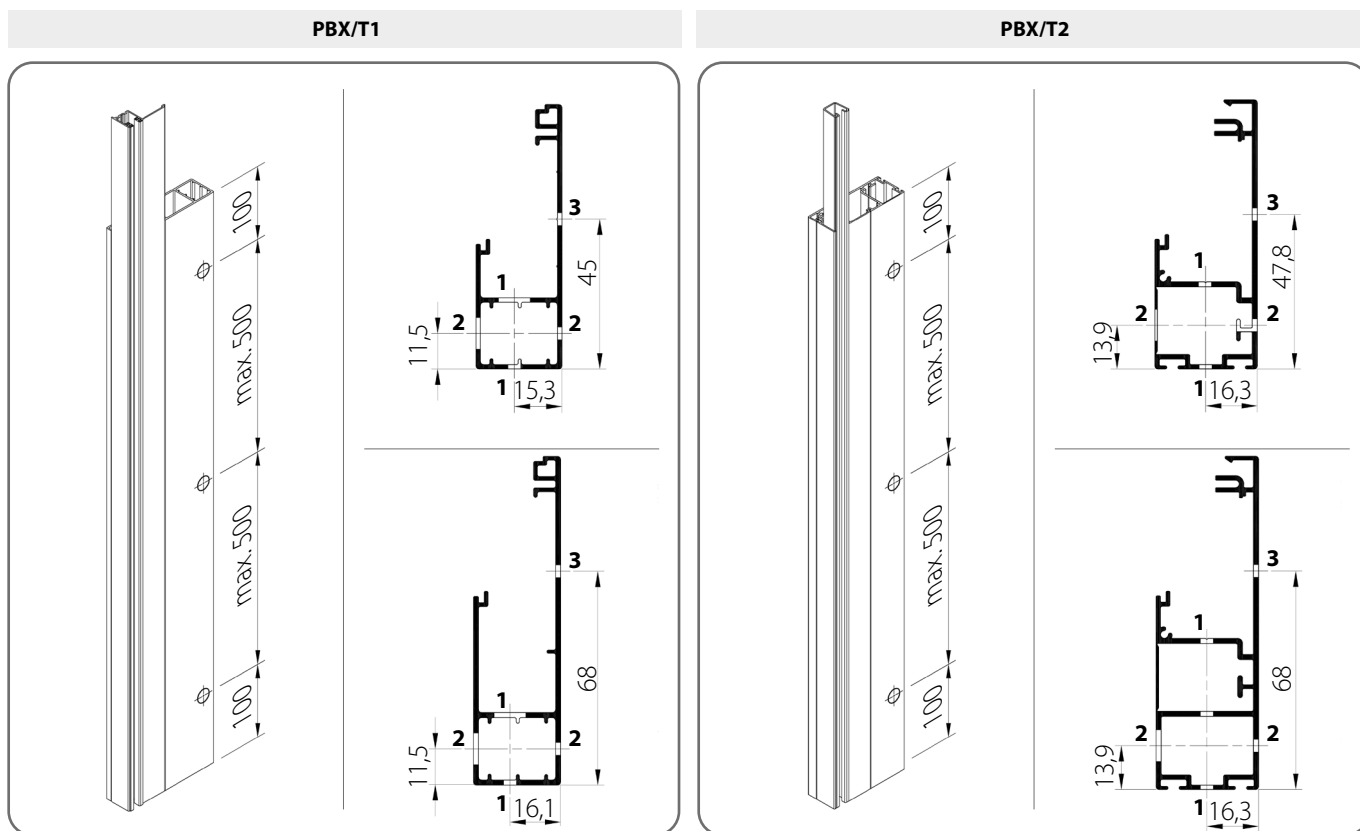


	Name des Teils	Farbe	Katalogcode
1.	Gerade Führungsschiene	x	PWUFx
2.	Adapter für Führungsschiene	x	APWUF/85/x
3.	Adapter für Führungsschiene	x	APWUF/105/x
4.	Führungsschieneneinsatz	20 - schwarz	WUF

x	Farbe	x	Farbe	x	Farbe	x	Farbe
00	unlackiert	21	schwarz-grau	34	quarzgrau	80B	graphitgrau
01	silber	22B	ultraweiß	37B	aluminiumgrau	82	alpinweiß
03B	grau	23B	anthrazitgrau	45	beige satin	IK	andere farbe
09	braun	29	hellbeige	73B	mausgrau		
16B	elfenbein	31B	hellgrau	74B	kupferbraun		
20B	schwarz	33	basaltgrau	75B	metallic-grau		

### 3.7.4.1. Bohren der Führungsschienen

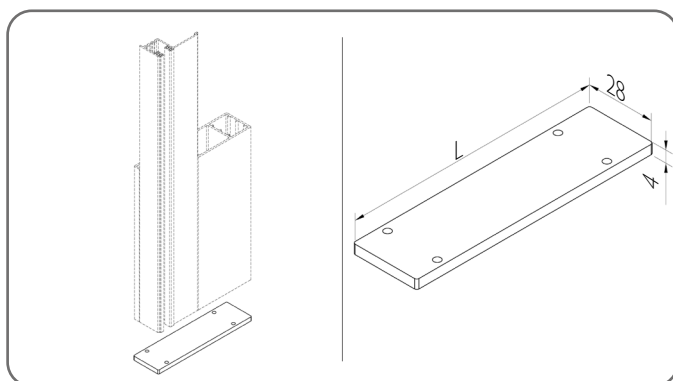
 Es ist möglich, eine Führungsschiene mit Befestigungslöchern gemäß der Zeichnung zu bestellen.



### 3.7.4.2. Kunststoffstöpsel für Führungsschienen

#### Stöpsel aus Aluminium

#### Für Führungsschienen vom Typ BX/T1



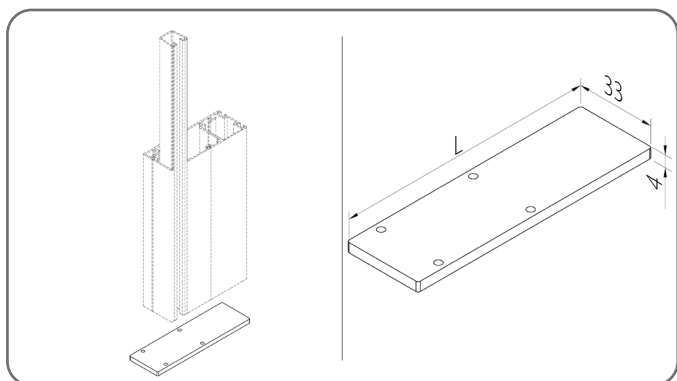
	Katalogcode	L [mm]
1.	ZAPBX/T1/84/x	85
2.	ZAPBX/T1/104/x	105

x	Farbe	x	Farbe	x	Farbe	x	Farbe
00	unlackiert	21	schwarz-grau	34	quarzgrau	80B	graphitgrau
01	silber	22B	ultraweiß	37B	aluminiumgrau	82	alpinweiß
03B	grau	23B	anthrazitgrau	45	beige satin	IK	andere farbe
09	braun	29	hellbeige	73B	mausgrau		
16B	elfenbein	31B	hellgrau	74B	kupferbraun		
20B	schwarz	33	basaltgrau	75B	metallic-grau		

# TECHNISCHE BROSCHÜRE DER RAFFSTOREN IM SZF SkyFLOW-SYSTEM

Z 90 / 3. VORBAU-RAFFSTOREN SZF/A

## Für Führungsschienen vom Typ BX/T2

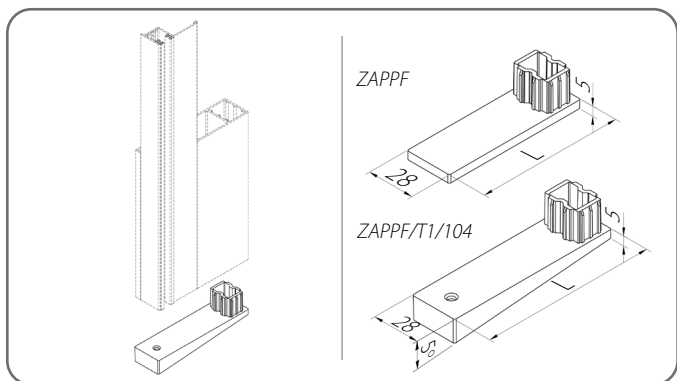


	Katalogcode	L [mm]
1.	<b>ZAPBX/T2/85/x</b>	86
2.	<b>ZAPBX/T2/105/x</b>	106

x	Farbe	x	Farbe	x	Farbe	x	Farbe
<b>00</b>	unlackiert	<b>21</b>	schwarz-grau	<b>34</b>	quarzgrau	<b>80B</b>	graphitgrau
<b>01</b>	silber	<b>22B</b>	ultraweiß	<b>37B</b>	aluminiumgrau	<b>82</b>	alpinweiß
<b>03B</b>	grau	<b>23B</b>	anthrazitgrau	<b>45</b>	beige satin	<b>IK</b>	andere farbe
<b>09</b>	braun	<b>29</b>	hellbeige	<b>73B</b>	mausgrau		
<b>16B</b>	elfenbein	<b>31B</b>	hellgrau	<b>74B</b>	kupferbraun		
<b>20B</b>	schwarz	<b>33</b>	basaltgrau	<b>75B</b>	metallic-grau		

## Stopfen aus PVC

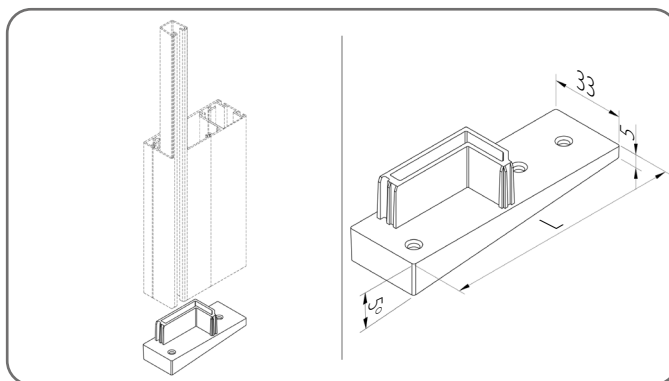
### Für Führungsschienen vom Typ BX/T1



	Katalogcode	L [mm]
1.	<b>ZAPPF/x</b>	85
2.	<b>ZAPPF/T1/104/x</b>	105

x	Farbe	x	Farbe	x	Farbe	x	Farbe
<b>01</b>	silber	<b>20B</b>	schwarz	<b>31B</b>	hellgrau	<b>74B</b>	kupferbraun
<b>03B</b>	grau	<b>21</b>	schwarz-grau	<b>34</b>	quarzgrau	<b>75B</b>	metallic-grau
<b>09</b>	braun	<b>22B</b>	ultraweiß	<b>37B</b>	aluminiumgrau		
<b>16B</b>	elfenbein	<b>23B</b>	anthrazitgrau	<b>73B</b>	mausgrau		

### Für Führungsschienen vom Typ BX/T2



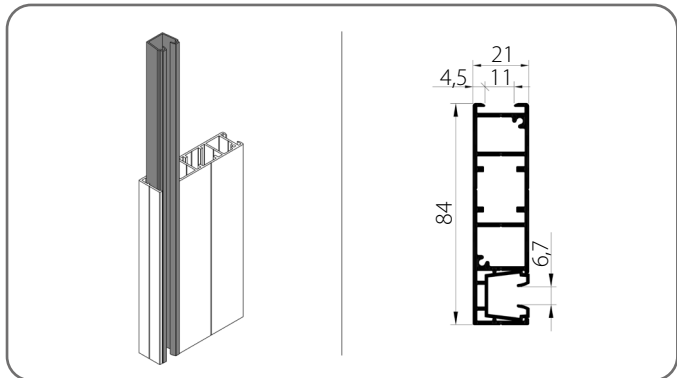
	Katalogcode	L [mm]	Führungsschiene
1.	<b>ZPBX/T2/x</b>	86	<b>PBX/T2/85</b>
		106	<b>PBX/T2/105</b>

**TECHNISCHE BROSCHÜRE DER RAFFSTOREN IM  
SZF SKYFLOW-SYSTEM**

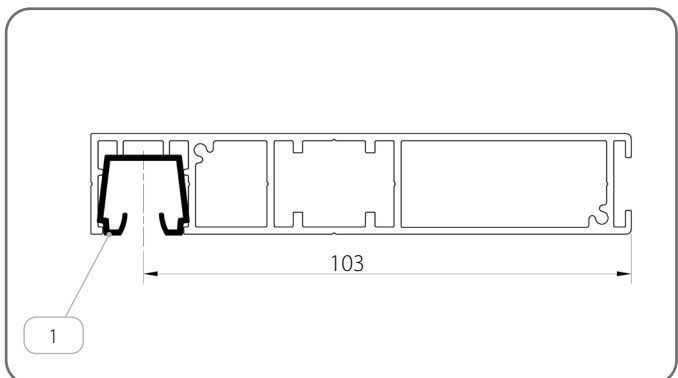
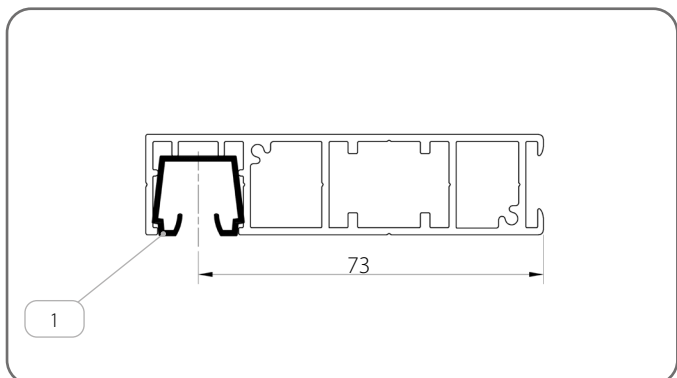
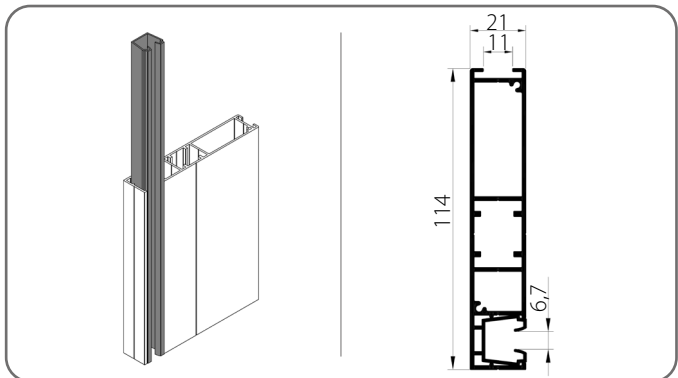
**Z 90 / 3. VORBAU-RAFFSTOREN SZF/A**

**3.7.5. Führungsschienen - Gruppe V**

**PT02/x**



**PT03/x**



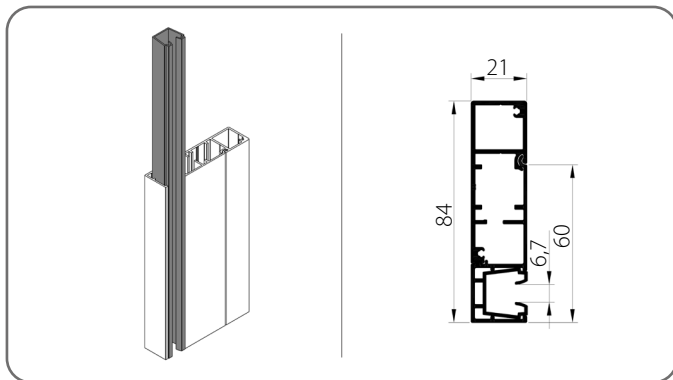
	Name des Teils	Farbe
1.	Führungsschieneneneinsatz	<b>03</b> - grau <b>20</b> - schwarz

x	Farbe	x	Farbe	x	Farbe	x	Farbe
<b>00</b>	unlackiert	<b>21</b>	schwarz-grau	<b>34</b>	quarzgrau	<b>80B</b>	graphitgrau
<b>01</b>	silber	<b>22B</b>	ultraweiß	<b>37B</b>	aluminiumgrau	<b>82</b>	alpinweiß
<b>03B</b>	grau	<b>23B</b>	anthrazitgrau	<b>45</b>	beige satin	<b>IK</b>	andere farbe
<b>09</b>	braun	<b>29</b>	hellbeige	<b>73B</b>	mausgrau		
<b>16B</b>	elfenbein	<b>31B</b>	hellgrau	<b>74B</b>	kupferbraun		
<b>20B</b>	schwarz	<b>33</b>	basaltgrau	<b>75B</b>	metallic-grau		

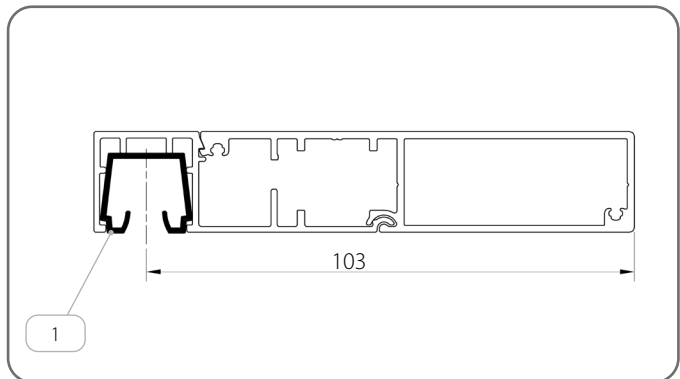
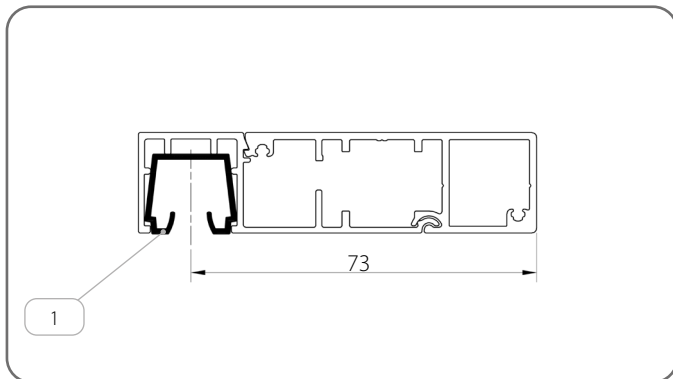
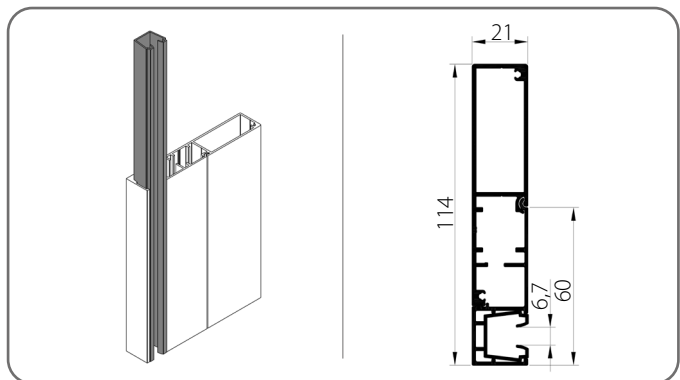
**TECHNISCHE BROSCHÜRE DER RAFFSTOREN IM  
SZF SkyFLOW-SYSTEM**

**Z 90 / 3. VORBAU-RAFFSTOREN SZF/A**

**PT02\_Z/x**



**PT03\_Z/x**



Name des Teils		Farbe
1.	Führungsschieneneinsatz	<b>03</b> - grau <b>20</b> - schwarz

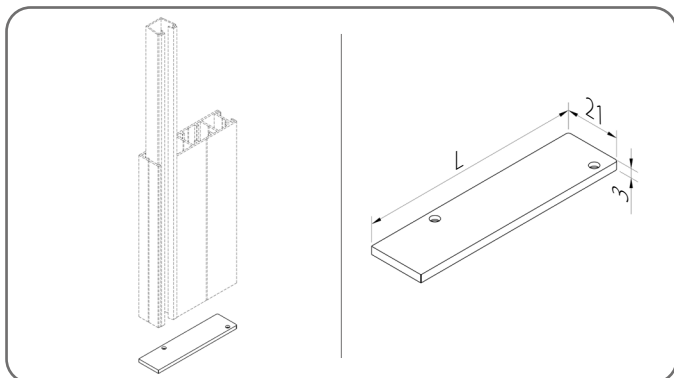
x	Farbe	x	Farbe	x	Farbe	x	Farbe
<b>00</b>	unlackiert	<b>21</b>	schwarz-grau	<b>34</b>	quarzgrau	<b>80B</b>	graphitgrau
<b>01</b>	silber	<b>22B</b>	ultraweiß	<b>37B</b>	aluminiumgrau	<b>82</b>	alpinweiß
<b>03B</b>	grau	<b>23B</b>	anthrazitgrau	<b>45</b>	beige satin	<b>IK</b>	andere farbe
<b>09</b>	braun	<b>29</b>	hellbeige	<b>73B</b>	mausgrau		
<b>16B</b>	elfenbein	<b>31B</b>	hellgrau	<b>74B</b>	kupferbraun		
<b>20B</b>	schwarz	<b>33</b>	basaltgrau	<b>75B</b>	metallic-grau		

# TECHNISCHE BROSCHÜRE DER RAFFSTOREN IM SZF SKYFLOW-SYSTEM

Z 90 / 3. VORBAU-RAFFSTOREN SZF/A

## 3.7.5.1. Kunststoffstöpsel für Führungsschienen

Für Führungsschienen vom Typ PT

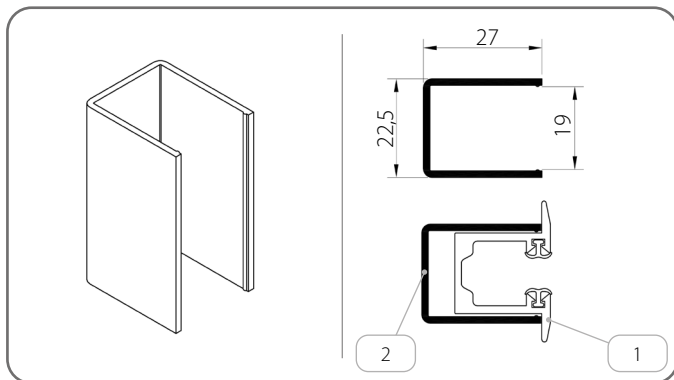


	Katalogcode	L [mm]
1.	<b>ZPT02/x</b>	83,5
2.	<b>ZPT03/x</b>	113
3.	<b>ZPT02_Z/x</b>	83,5
4.	<b>ZPT03_Z/x</b>	113,5

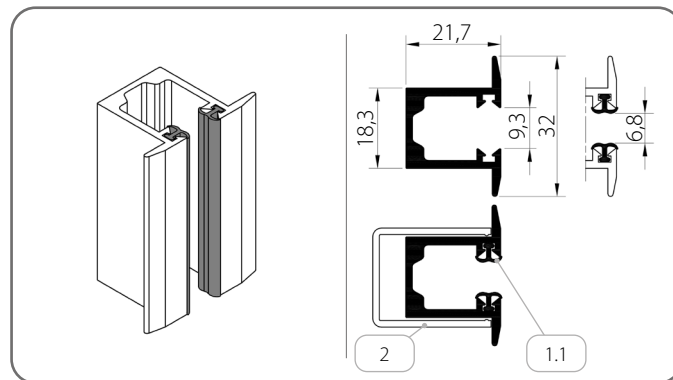
x	Farbe	x	Farbe	x	Farbe	x	Farbe
<b>00</b>	unlackiert	<b>21</b>	schwarz-grau	<b>34</b>	quarzgrau	<b>80B</b>	graphitgrau
<b>01</b>	silber	<b>22B</b>	ultraweiß	<b>37B</b>	aluminiumgrau	<b>82</b>	alpinweiß
<b>03B</b>	grau	<b>23B</b>	anthrazitgrau	<b>45</b>	beige satin	<b>IK</b>	andere farbe
<b>09</b>	braun	<b>29</b>	hellbeige	<b>73B</b>	mausgrau		
<b>16B</b>	elfenbein	<b>31B</b>	hellgrau	<b>74B</b>	kupferbraun		
<b>20B</b>	schwarz	<b>33</b>	basaltgrau	<b>75B</b>	metallic-grau		

## 3.7.6. Führungsschienen - Gruppe VI

K/PU/P/T1 SZF



PU/P/T1 SZF/x

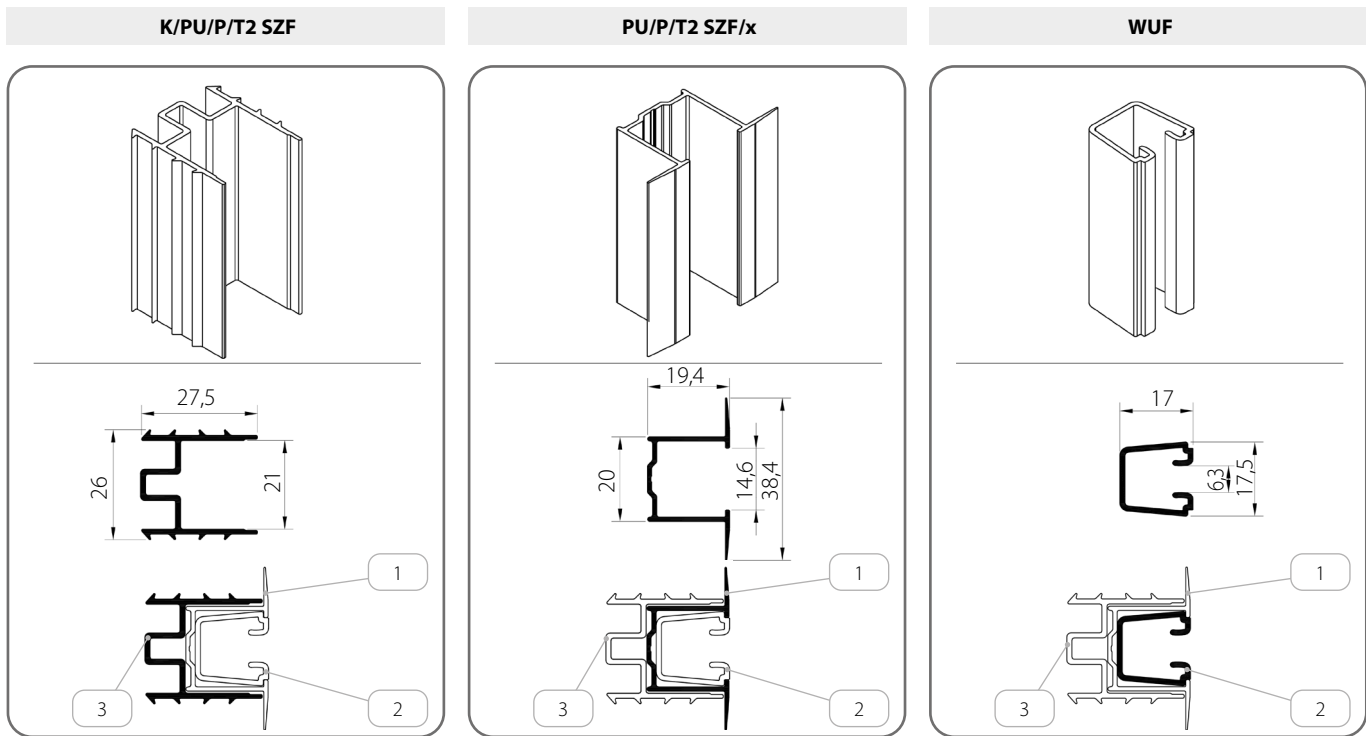


	Name des Teils	Farbe	Katalogcode
1.	Vereinfachte unterputz Führungsschiene	<b>x</b>	<b>PU/P/T1 SZF/x</b>
1.1.	Dämpfungsdichtung	<b>20</b> - schwarz	-
2.	Tasche der Unterputz-Führungsschiene	-	<b>K/PU/P/T1 SZF</b>

x	Farbe	x	Farbe	x	Farbe	x	Farbe
<b>00</b>	unlackiert	<b>21</b>	schwarz-grau	<b>34</b>	quarzgrau	<b>80B</b>	graphitgrau
<b>01</b>	silber	<b>22B</b>	ultraweiß	<b>37B</b>	aluminiumgrau	<b>82</b>	alpinweiß
<b>03B</b>	grau	<b>23B</b>	anthrazitgrau	<b>45</b>	beige satin	<b>IK</b>	andere farbe
<b>09</b>	braun	<b>29</b>	hellbeige	<b>73B</b>	mausgrau		
<b>16B</b>	elfenbein	<b>31B</b>	hellgrau	<b>74B</b>	kupferbraun		
<b>20B</b>	schwarz	<b>33</b>	basaltgrau	<b>75B</b>	metallic-grau		

# TECHNISCHE BROSCHÜRE DER RAFFSTOREN IM SZF SKYFLOW-SYSTEM

Z 90 / 3. VORBAU-RAFFSTOREN SZF/A

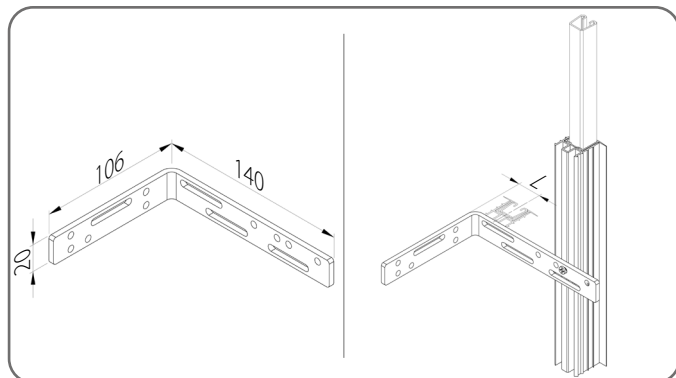


	Name des Teils	Farbe	Katalogcode
1.	Vereinfachte unterputz Führungsschiene	x	PU/P/T2 SZF/x
2.	Führungsschieneneneinsatz	20 - schwarz	WUF
3.	Tasche der Unterputz-Führungsschiene	-	K/PU/P/T2 SZF

x	Farbe	x	Farbe	x	Farbe	x	Farbe
00	unlackiert	21	schwarz-grau	34	quarzgrau	80B	graphitgrau
01	silber	22B	ultraweiß	37B	aluminiumgrau	82	alpinweiß
03B	grau	23B	anthrazitgrau	45	beige satin	IK	andere farbe
09	braun	29	hellbeige	73B	mausgrau		
16B	elfenbein	31B	hellgrau	74B	kupferbraun		
20B	schwarz	33	basaltgrau	75B	metallic-grau		

### 3.7.6.1. Montagewinkel

KMK/140x100



	Katalogcode	L [mm]
1.	KMK/140x100	15 - 130

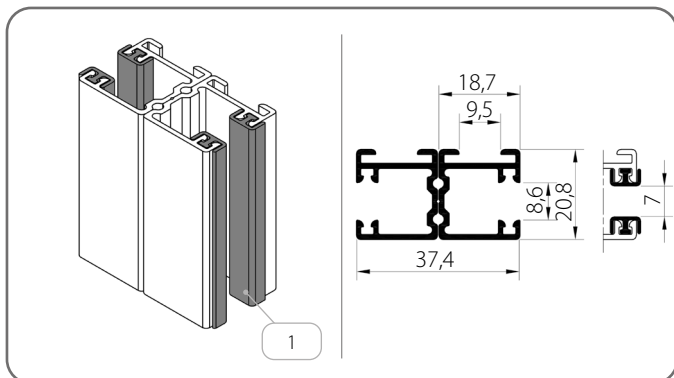
  

	Höhe des Raffstoren [mm]	Anzahl der Winkel [für 1 Stück Führungsschiene]
1.	600 - 1600	2
2.	1601 - 2600	3
3.	2601 - 3600	4
4.	3601 - 4400	5

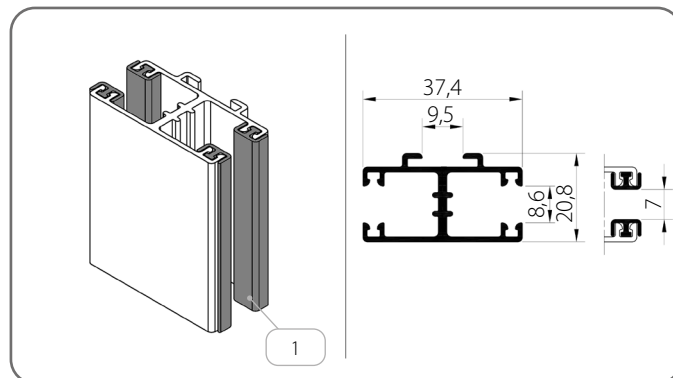
### 3.8. Teilungs-Führungsschienen

#### 3.8.1. Führungsschienen - Gruppe I

PP SZF/2/x + PP SZF/2/x



PPD SZF/1/x

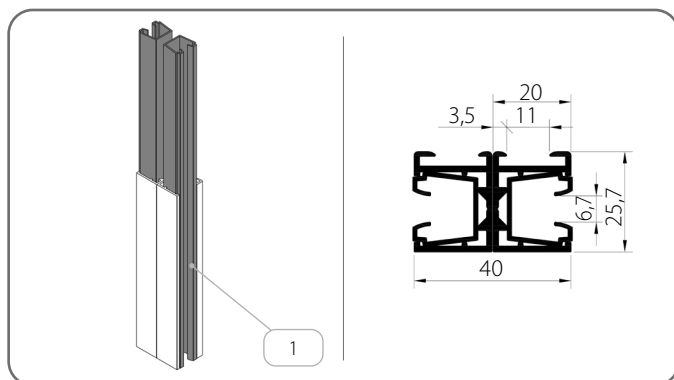


	Name des Teils	Farbe
1.	Dämpfungsdichtung	20 - schwarz

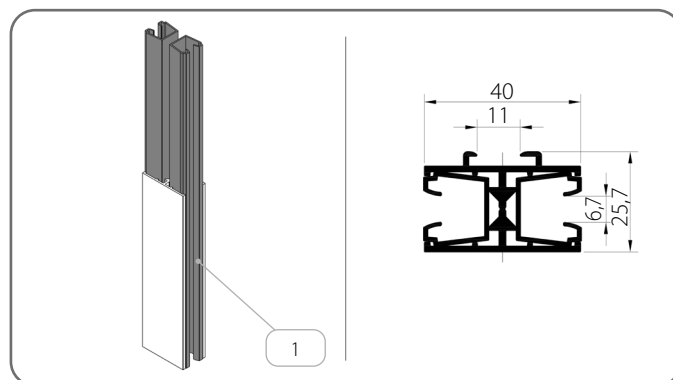
x	Farbe	x	Farbe	x	Farbe	x	Farbe
00	unlackiert	21	schwarz-grau	34	quarzgrau	80B	graphitgrau
01	silber	22B	ultraweiß	37B	aluminiumgrau	82	alpinweiß
03B	grau	23B	anthrazitgrau	45	beige satin	IK	andere farbe
09	braun	29	hellbeige	73B	mausgrau		
16B	elfenbein	31B	hellgrau	74B	kupferbraun		
20B	schwarz	33	basaltgrau	75B	metallic-grau		

#### 3.8.2. Führungsschienen - Gruppe II

PP SZF/WUF\_S/2/x + PP SZF/WUF\_S/2/x



PPD SZF/WUF\_S/1/x



	Name des Teils	Farbe
1.	Führungsschieneneneinsatz	03 - grau 20 - schwarz

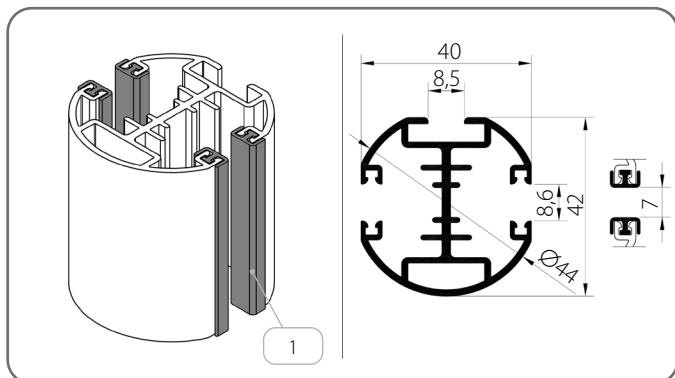
x	Farbe	x	Farbe	x	Farbe	x	Farbe
00	unlackiert	21	schwarz-grau	34	quarzgrau	80B	graphitgrau
01	silber	22B	ultraweiß	37B	aluminiumgrau	82	alpinweiß
03B	grau	23B	anthrazitgrau	45	beige satin	IK	andere farbe
09	braun	29	hellbeige	73B	mausgrau		
16B	elfenbein	31B	hellgrau	74B	kupferbraun		
20B	schwarz	33	basaltgrau	75B	metallic-grau		

**TECHNISCHE BROSCHÜRE DER RAFFSTOREN IM  
SZF SKYFLOW-SYSTEM**

**Z 90 / 3. VORBAU-RAFFSTOREN SZF/A**

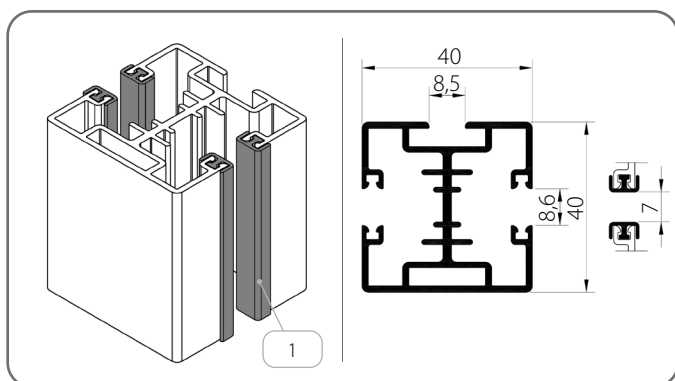
**3.8.3. Führungsschienen - Gruppe III**

**PPDO-P SZF/1/x**



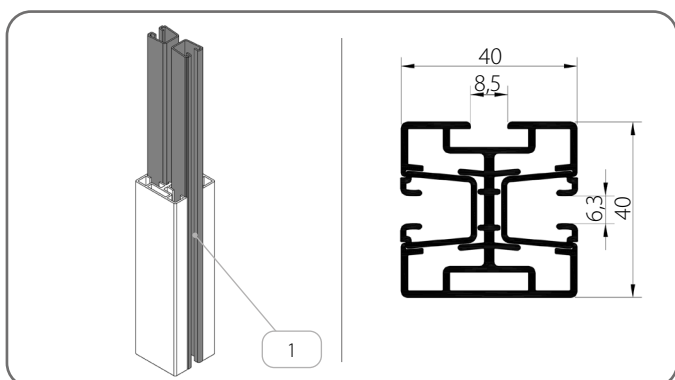
	Name des Teils	Farbe
1.	Führungsschieneneinsatz	<b>20</b> - schwarz

**PPD-P SZF/2/x**



	Name des Teils	Farbe
1.	Führungsschieneneinsatz	<b>20</b> - schwarz

**PPD-P SZF/WUF/2/x**

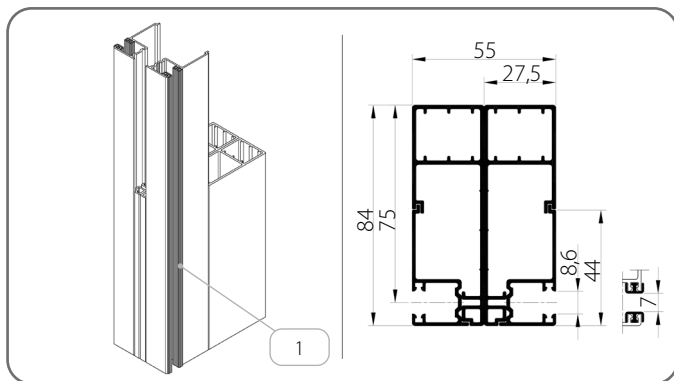


	Name des Teils	Farbe
1.	Führungsschieneneinsatz	<b>20</b> - schwarz

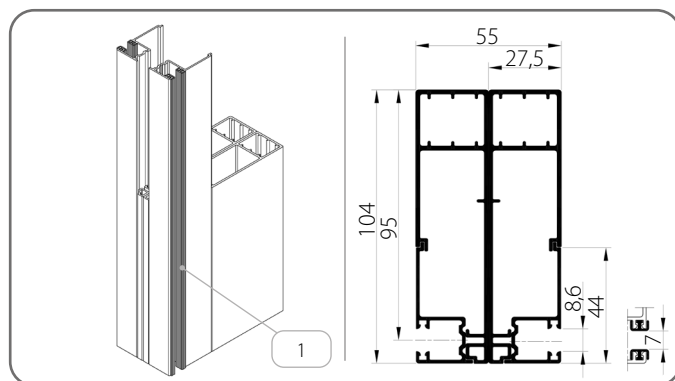
<b>x</b>	<b>Farbe</b>	<b>x</b>	<b>Farbe</b>	<b>x</b>	<b>Farbe</b>	<b>x</b>	<b>Farbe</b>
<b>00</b>	unlackiert	<b>21</b>	schwarz-grau	<b>34</b>	quarzgrau	<b>80B</b>	graphitgrau
<b>01</b>	silber	<b>22B</b>	ultraweiß	<b>37B</b>	aluminiumgrau	<b>82</b>	alpinweiß
<b>03B</b>	grau	<b>23B</b>	anthrazitgrau	<b>45</b>	beige satin	<b>IK</b>	andere farbe
<b>09</b>	braun	<b>29</b>	hellbeige	<b>73B</b>	mausgrau		
<b>16B</b>	elfenbein	<b>31B</b>	hellgrau	<b>74B</b>	kupferbraun		
<b>20B</b>	schwarz	<b>33</b>	basaltgrau	<b>75B</b>	metallic-grau		

3.8.4. Führungsschienen - Gruppe IV

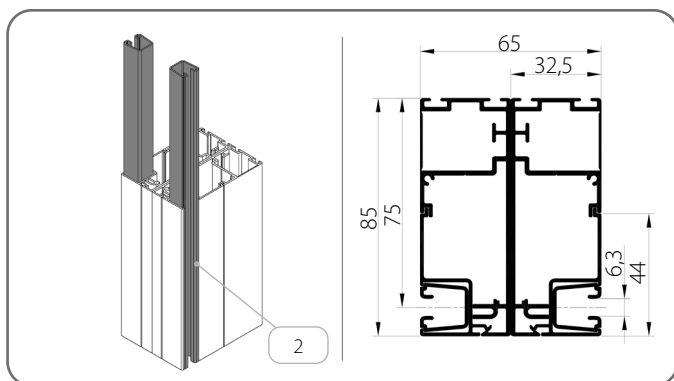
PBX/T1/84/x + PBX/T1/84/x



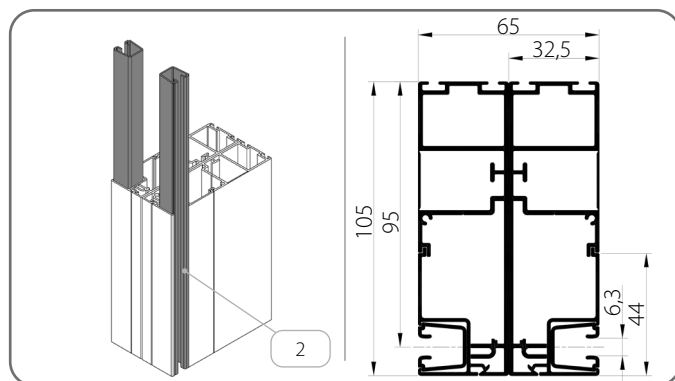
PBX/T1/104/x + PBX/T1/104/x



PBX/T2/85/x + PBX/T2/85/x



PBX/T2/105/x + PBX/T2/105/x



	Name des Teils	Farbe
1.	Dämpfungsdichtung	20 - schwarz
2.	Führungsschieneneneinsatz	20 - schwarz

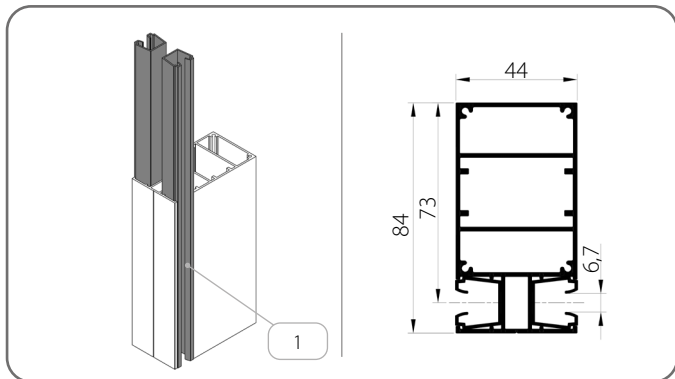
x	Farbe	x	Farbe	x	Farbe	x	Farbe
00	unlackiert	21	schwarz-grau	34	quarzgrau	80B	graphitgrau
01	silber	22B	ultraweiß	37B	aluminiumgrau	82	alpinweiß
03B	grau	23B	anthrazitgrau	45	beige satin	IK	andere farbe
09	braun	29	hellbeige	73B	mausgrau		
16B	elfenbein	31B	hellgrau	74B	kupferbraun		
20B	schwarz	33	basaltgrau	75B	metallic-grau		

**TECHNISCHE BROSCHÜRE DER RAFFSTOREN IM  
SZF SKYFLOW-SYSTEM**

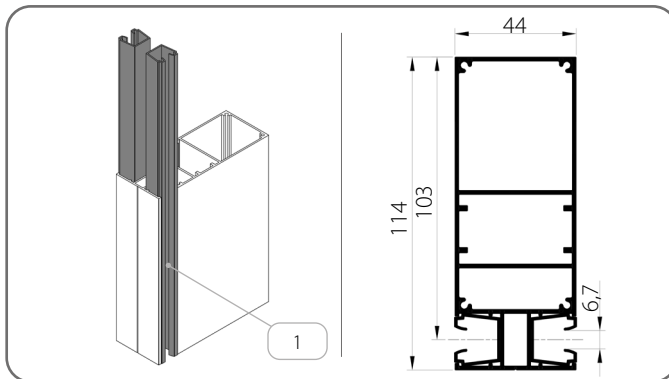
**Z 90 / 3. VORBAU-RAFFSTOREN SZF/A**

**3.8.5. Führungsschienen - Gruppe V**

**PT04/x**



**PT05/x**

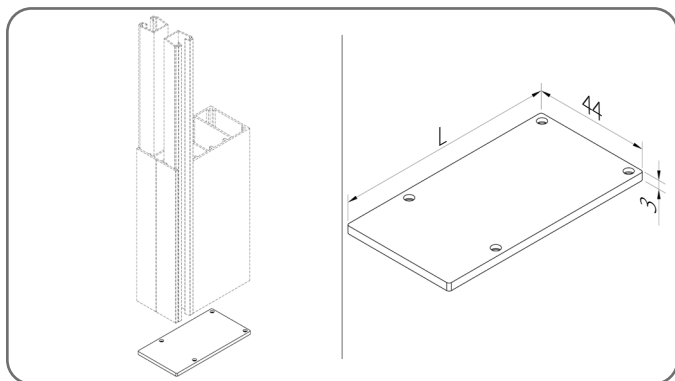


Name des Teils		Farbe
1.	Führungsschieneneinsatz	<b>03</b> - grau <b>20</b> - schwarz

x	Farbe	x	Farbe	x	Farbe	x	Farbe
<b>00</b>	unlackiert	<b>21</b>	schwarz-grau	<b>34</b>	quarzgrau	<b>80B</b>	graphitgrau
<b>01</b>	silber	<b>22B</b>	ultraweiß	<b>37B</b>	aluminiumgrau	<b>82</b>	alpinweiß
<b>03B</b>	grau	<b>23B</b>	anthrazitgrau	<b>45</b>	beige satin	<b>IK</b>	andere farbe
<b>09</b>	braun	<b>29</b>	hellbeige	<b>73B</b>	mausgrau		
<b>16B</b>	elfenbein	<b>31B</b>	hellgrau	<b>74B</b>	kupferbraun		
<b>20B</b>	schwarz	<b>33</b>	basaltgrau	<b>75B</b>	metallic-grau		

**3.8.5.1. Kunststoffstöpsel für Führungsschienen**

**Für Führungsschienen vom Typ PT**



	Katalogcode	L [mm]
1.	<b>ZPT04/x</b>	83,5
2.	<b>ZPT05/x</b>	113,5

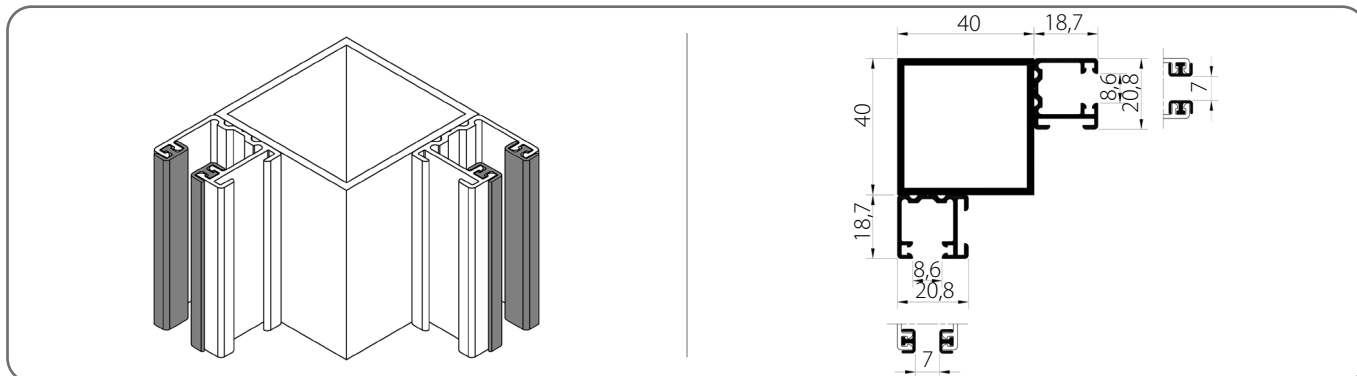
x	Farbe	x	Farbe	x	Farbe	x	Farbe
<b>00</b>	unlackiert	<b>21</b>	schwarz-grau	<b>34</b>	quarzgrau	<b>80B</b>	graphitgrau
<b>01</b>	silber	<b>22B</b>	ultraweiß	<b>37B</b>	aluminiumgrau	<b>82</b>	alpinweiß
<b>03B</b>	grau	<b>23B</b>	anthrazitgrau	<b>45</b>	beige satin	<b>IK</b>	andere farbe
<b>09</b>	braun	<b>29</b>	hellbeige	<b>73B</b>	mausgrau		
<b>16B</b>	elfenbein	<b>31B</b>	hellgrau	<b>74B</b>	kupferbraun		
<b>20B</b>	schwarz	<b>33</b>	basaltgrau	<b>75B</b>	metallic-grau		

# TECHNISCHE BROSCHÜRE DER RAFFSTOREN IM SZF SKYFLOW-SYSTEM

Z 90 / 3. VORBAU-RAFFSTOREN SZF/A

## 3.8.6. Eck-Führungsschienen

RP/40x40x2/x + PP SZF/2/x

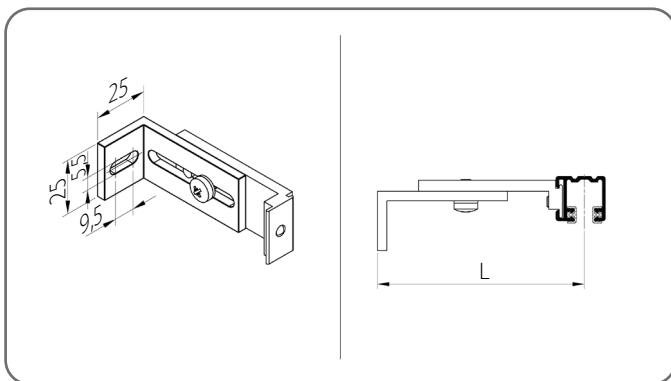


x	Farbe	x	Farbe	x	Farbe	x	Farbe
00	unlackiert	21	schwarz-grau	34	quarzgrau	80B	graphitgrau
01	silber	22B	ultraweiß	37B	aluminiumgrau	82	alpinweiß
03B	grau	23B	anthrazitgrau	45	beige satin	IK	andere farbe
09	braun	29	hellbeige	73B	mausgrau		
16B	elfenbein	31B	hellgrau	74B	kupferbraun		
20B	schwarz	33	basaltgrau	75B	metallic-grau		

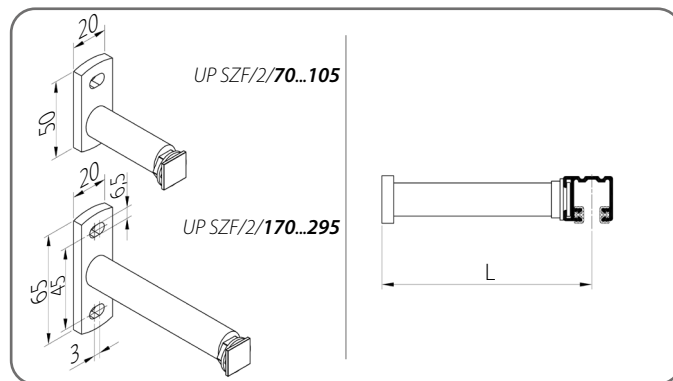
## 3.9. Führungsschienenhalter

### 3.9.1. Führungsschienen - Gruppe I

UP SZF/1



UP SZF/2



	Katalogcode	L [mm]
1.	UP SZF/1/70/x	50 - 70
2.	UP SZF/1/100/x	71 - 100
3.	UP SZF/1/145/x	101 - 145

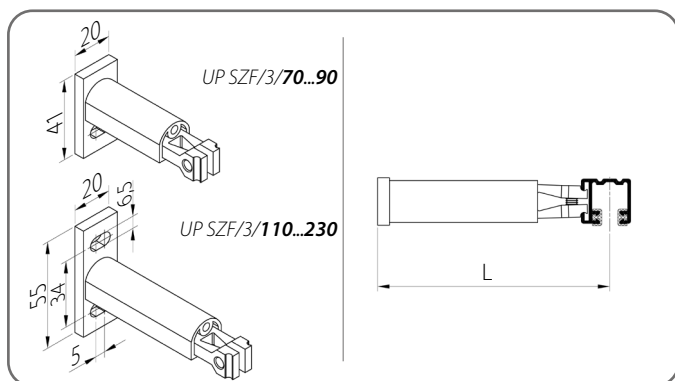
	Katalogcode	L [mm]
1.	UP SZF/2/70/x	50 - 70
2.	UP SZF/2/105/x	71 - 105
3.	UP SZF/2/170/x	106 - 170
4.	UP SZF/2/295/x	171 - 295

x	Farbe	x	Farbe	x	Farbe	x	Farbe
00	unlackiert	21	schwarz-grau	34	quarzgrau	80B	graphitgrau
01	silber	22B	ultraweiß	37B	aluminiumgrau	82	alpinweiß
03B	grau	23B	anthrazitgrau	45	beige satin	IK	andere farbe
09	braun	29	hellbeige	73B	mausgrau		
16B	elfenbein	31B	hellgrau	74B	kupferbraun		
20B	schwarz	33	basaltgrau	75B	metallic-grau		

# TECHNISCHE BROSCHÜRE DER RAFFSTOREN IM SZF SkyFlow-SYSTEM

## Z 90 / 3. VORBAU-RAFFSTOREN SZF/A

### UP SZF/3

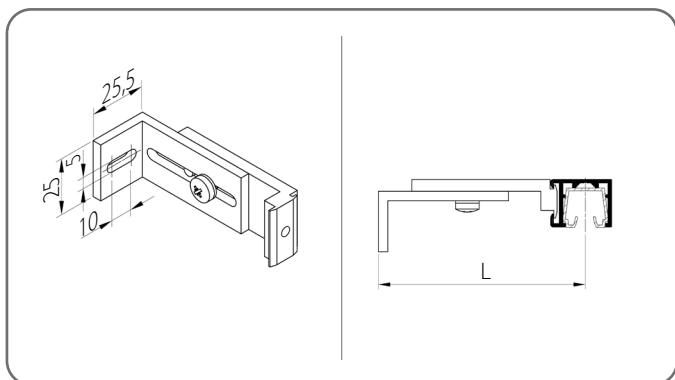


	Katalogcode	L [mm]
1.	<b>UP SZF/3/70/x</b>	60 - 70
2.	<b>UP SZF/3/90/x</b>	71 - 90
3.	<b>UP SZF/3/110/x</b>	91 - 110
4.	<b>UP SZF/3/130/x</b>	111 - 130
5.	<b>UP SZF/3/150/x</b>	131 - 150
6.	<b>UP SZF/3/170/x</b>	151 - 170
7.	<b>UP SZF/3/190/x</b>	171 - 190
8.	<b>UP SZF/3/210/x</b>	191 - 210
9.	<b>UP SZF/3/230/x</b>	211 - 230

x	Farbe	x	Farbe	x	Farbe	x	Farbe
<b>00</b>	unlackiert	<b>21</b>	schwarz-grau	<b>34</b>	quarzgrau	<b>80B</b>	graphitgrau
<b>01</b>	silber	<b>22B</b>	ultraweiß	<b>37B</b>	aluminiumgrau	<b>82</b>	alpinweiß
<b>03B</b>	grau	<b>23B</b>	anthrazitgrau	<b>45</b>	beige satin	<b>IK</b>	andere farbe
<b>09</b>	braun	<b>29</b>	hellbeige	<b>73B</b>	mausgrau		
<b>16B</b>	elfenbein	<b>31B</b>	hellgrau	<b>74B</b>	kupferbraun		
<b>20B</b>	schwarz	<b>33</b>	basaltgrau	<b>75B</b>	metallic-grau		

### 3.9.2. Führungsschienen - Gruppe II

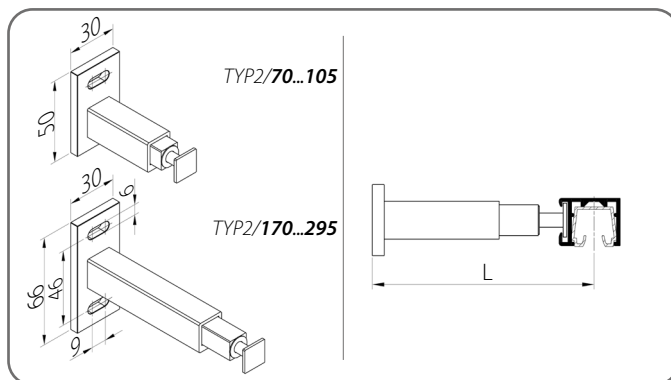
#### TYP 1



	Katalogcode	L [mm]
1.	<b>TYP1/75/x</b>	55 - 75
2.	<b>TYP1/105/x</b>	76 - 105
3.	<b>TYP1/160/x</b>	106 - 160

x	Farbe	x	Farbe
<b>00</b>	unlackiert	<b>21</b>	schwarz-grau
<b>01</b>	silber	<b>22B</b>	ultraweiß
<b>03B</b>	grau	<b>23B</b>	anthrazitgrau
<b>09</b>	braun	<b>29</b>	hellbeige
<b>16B</b>	elfenbein	<b>31B</b>	hellgrau
<b>20B</b>	schwarz	<b>33</b>	basaltgrau

#### TYP 2



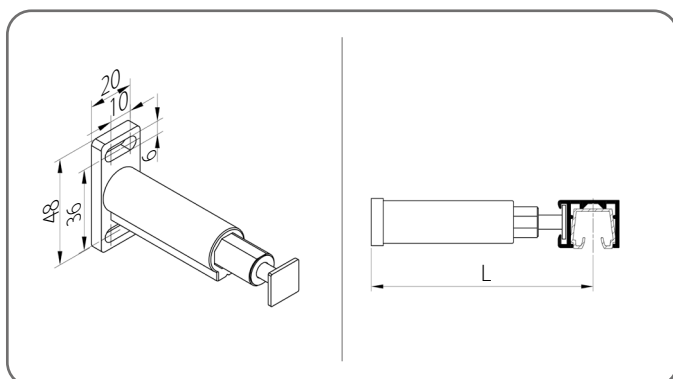
	Katalogcode	L [mm]
1.	<b>TYP2/70/x</b>	50 - 70
2.	<b>TYP2/105/x</b>	71 - 105
3.	<b>TYP2/170/x</b>	106 - 170
4.	<b>TYP2/295/x</b>	171 - 295

x	Farbe	x	Farbe
<b>34</b>	quarzgrau	<b>80B</b>	graphitgrau
<b>37B</b>	aluminiumgrau	<b>82</b>	alpinweiß
<b>45</b>	beige satin	<b>IK</b>	andere farbe
<b>73B</b>	mausgrau		
<b>74B</b>	kupferbraun		
<b>75B</b>	metallic-grau		

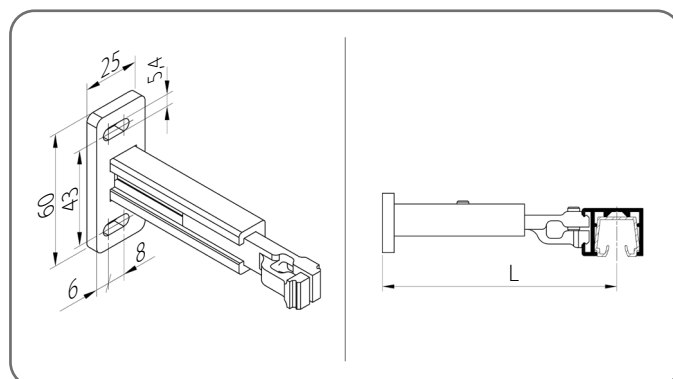
# TECHNISCHE BROSCHÜRE DER RAFFSTOREN IM SZF SKYFLOW-SYSTEM

## Z 90 / 3. VORBAU-RAFFSTOREN SZF/A

TYP 3



TYP 4



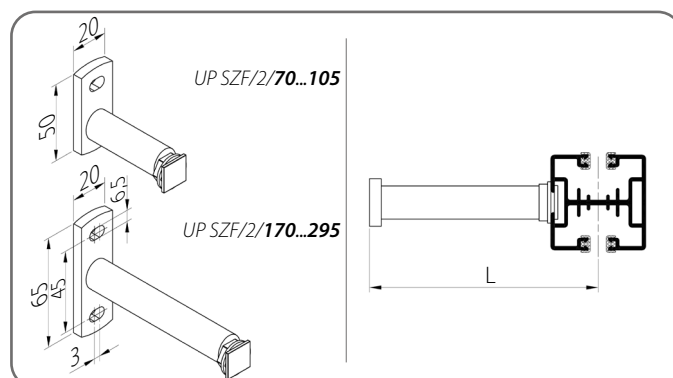
	Katalogcode	L [mm]
1.	<b>TYP3/75/x</b>	50 - 75
2.	<b>TYP3/1/120/x</b>	76 - 120

	Katalogcode	L [mm]
1.	<b>TYP4/80/x</b>	60 - 80
2.	<b>TYP4/115/x</b>	81 - 115
3.	<b>TYP4/170/x</b>	116 - 170

x	Farbe	x	Farbe	x	Farbe	x	Farbe
<b>00</b>	unlackiert	<b>21</b>	schwarz-grau	<b>34</b>	quarzgrau	<b>80B</b>	graphitgrau
<b>01</b>	silber	<b>22B</b>	ultraweiß	<b>37B</b>	aluminiumgrau	<b>82</b>	alpinweiß
<b>03B</b>	grau	<b>23B</b>	anthrazitgrau	<b>45</b>	beige satin	<b>IK</b>	andere farbe
<b>09</b>	braun	<b>29</b>	hellbeige	<b>73B</b>	mausgrau		
<b>16B</b>	elfenbein	<b>31B</b>	hellgrau	<b>74B</b>	kupferbraun		
<b>20B</b>	schwarz	<b>33</b>	basaltgrau	<b>75B</b>	metallic-grau		

### 3.9.3. Führungsschienen - Gruppe III

UP SZF/2



	Katalogcode	L [mm]
1.	<b>UP SZF/2/70/x</b>	58 - 78*
2.	<b>UP SZF/2/105/x</b>	79 - 113*
3.	<b>UP SZF/2/170/x</b>	114 - 178*
4.	<b>UP SZF/2/295/x</b>	179 - 303*

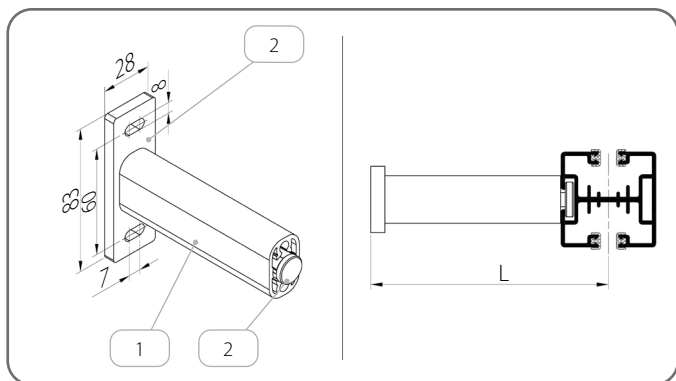
\* Die Werte haben sich aufgrund der Verwendung von **PPD-P SZF / 2-** oder **PPDO-P SZF / 1-**Führungsschienen geändert.

x	Farbe	x	Farbe	x	Farbe	x	Farbe
<b>00</b>	unlackiert	<b>21</b>	schwarz-grau	<b>34</b>	quarzgrau	<b>80B</b>	graphitgrau
<b>01</b>	silber	<b>22B</b>	ultraweiß	<b>37B</b>	aluminiumgrau	<b>82</b>	alpinweiß
<b>03B</b>	grau	<b>23B</b>	anthrazitgrau	<b>45</b>	beige satin	<b>IK</b>	andere farbe
<b>09</b>	braun	<b>29</b>	hellbeige	<b>73B</b>	mausgrau		
<b>16B</b>	elfenbein	<b>31B</b>	hellgrau	<b>74B</b>	kupferbraun		
<b>20B</b>	schwarz	<b>33</b>	basaltgrau	<b>75B</b>	metallic-grau		

# TECHNISCHE BROSCHÜRE DER RAFFSTOREN IM SZF SKYFLOW-SYSTEM

Z 90 / 3. VORBAU-RAFFSTOREN SZF/A

## UP SZF/4/x



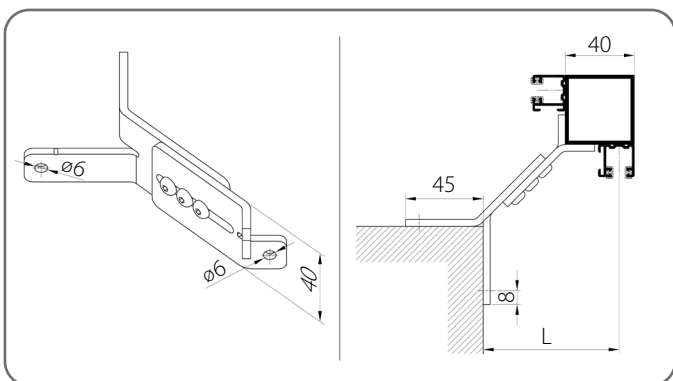
	Katalogcode	L [mm]
1.	UP SZF/4	75 - 200

	Name des Teils	Katalogcode
1.	Profil des Teleskopgriffs	PUT SZF/x
2.	Teleskophalterset	ZUP SZF/4/x

x	Farbe	x	Farbe	x	Farbe	x	Farbe
00	unlackiert	21	schwarz-grau	34	quarzgrau	80B	graphitgrau
01	silber	22B	ultraweiß	37B	aluminiumgrau	82	alpinweiß
03B	grau	23B	anthrazitgrau	45	beige satin	IK	andere farbe
09	braun	29	hellbeige	73B	mausgrau		
16B	elfenbein	31B	hellgrau	74B	kupferbraun		
20B	schwarz	33	basaltgrau	75B	metallic-grau		

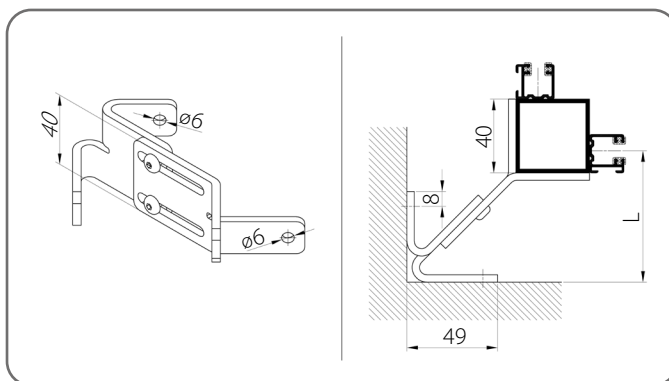
### 3.9.4. Eckhalter

#### UP SZF/N/1



	Katalogcode	L [mm]
1.	UP SZF/N/1/80/x	75 - 85
2.	UP SZF/N/1/100/x	86 - 105
3.	UP SZF/N/1/140/x	106 - 145

#### UP SZF/N/2



	Katalogcode	L [mm]
1.	UP SZF/N/2/80/x	50 - 60
2.	UP SZF/N/2/100/x	61 - 80
3.	UP SZF/N/2/140/x	81 - 120

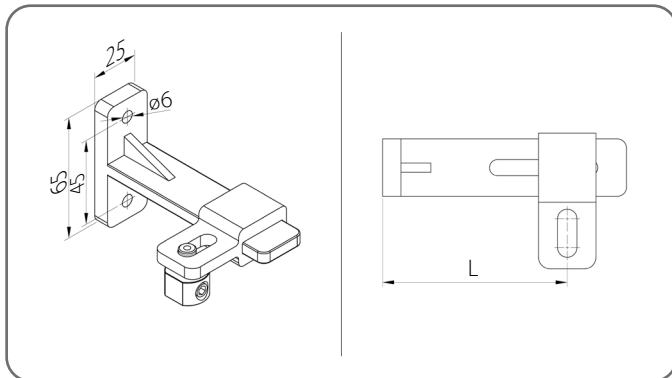
x	Farbe
AND	eloxiert

 Ecklösung nur mit PP SZF/2-Führungen verfügbar.

### 3.10. Schnurhalter

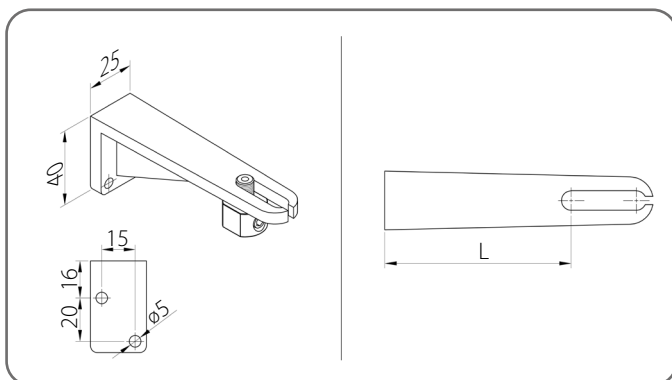
! Alle Halter werden mit einem Spanner geliefert.

#### UDL/1



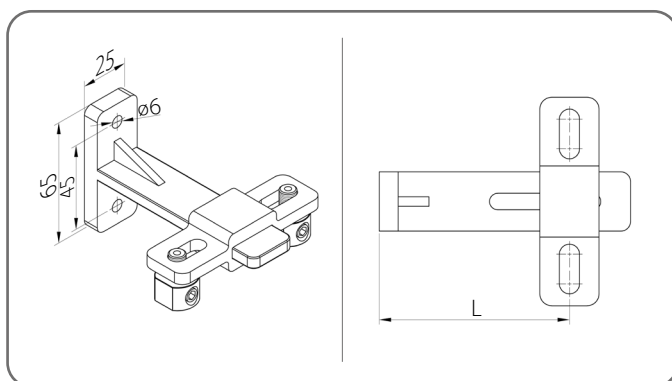
	Katalogcode	L [mm]
1.	<b>UDL/1/90/x</b>	50 - 90
2.	<b>UDL/1/128/x</b>	88 - 128
3.	<b>UDL/1/165/x</b>	125 - 165
4.	<b>UDL/1/200/x</b>	160 - 200

#### UDL/2



	Katalogcode	L [mm]
1.	<b>UDL/2/50/x</b>	29 - 50
2.	<b>UDL/2/76/x</b>	55 - 76
3.	<b>UDL/2/104/x</b>	83 - 104
4.	<b>UDL/2/132/x</b>	111 - 132
5.	<b>UDL/2/160/x</b>	139 - 160

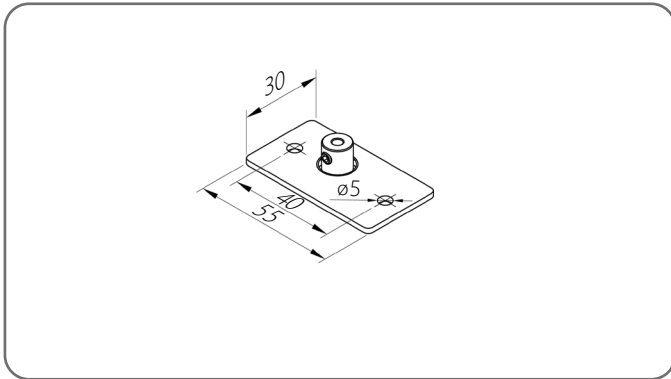
#### UDL/4



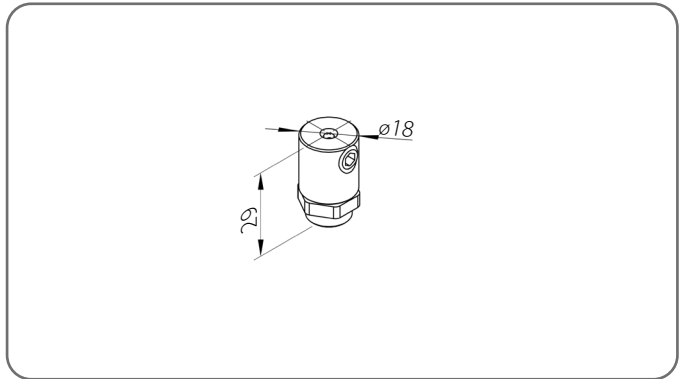
	Katalogcode	L [mm]
1.	<b>UDL/4/90/x</b>	50 - 90
2.	<b>UDL/4/128/x</b>	88 - 128
3.	<b>UDL/4/165/x</b>	125 - 165
4.	<b>UDL/4/200/x</b>	160 - 200

<b>x</b>	<b>Farbe</b>	<b>x</b>	<b>Farbe</b>	<b>x</b>	<b>Farbe</b>	<b>x</b>	<b>Farbe</b>
<b>00</b>	unlackiert	<b>21</b>	schwarz-grau	<b>34</b>	quarzgrau	<b>80B</b>	graphitgrau
<b>01</b>	silber	<b>22B</b>	ultraweiß	<b>37B</b>	aluminiumgrau	<b>82</b>	alpinweiß
<b>03B</b>	grau	<b>23B</b>	anthrazitgrau	<b>45</b>	beige satin	<b>IK</b>	andere farbe
<b>09</b>	braun	<b>29</b>	hellbeige	<b>73B</b>	mausgrau		
<b>16B</b>	elfenbein	<b>31B</b>	hellgrau	<b>74B</b>	kupferbraun		
<b>20B</b>	schwarz	<b>33</b>	basaltgrau	<b>75B</b>	metallic-grau		

UDL/3/x



UDL/5



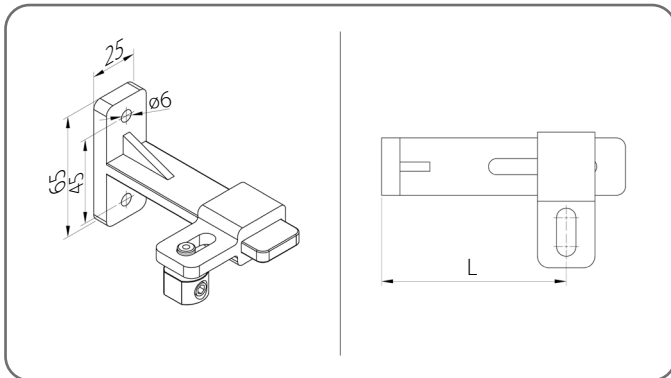
x **Farbe**

AND eloxiert

### 3.10.1. Seilverstärkung der Führungsschiene

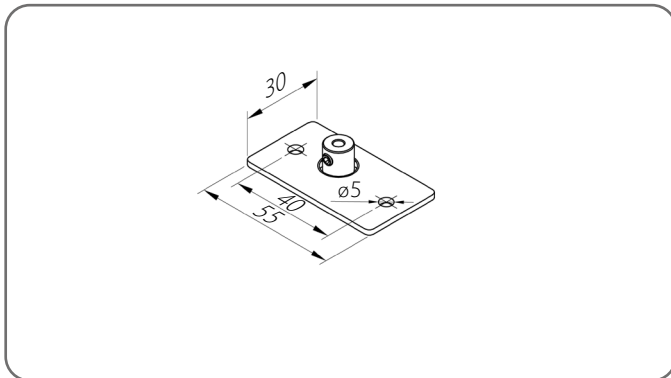
⚠ Alle Halter werden mit einem Spanner geliefert.

UDL/1



	Katalogcode	L [mm]
1.	UDL/1/90/x	50 - 90
2.	UDL/1/128/x	88 - 128
3.	UDL/1/165/x	125 - 165
4.	UDL/1/200/x	160 - 200

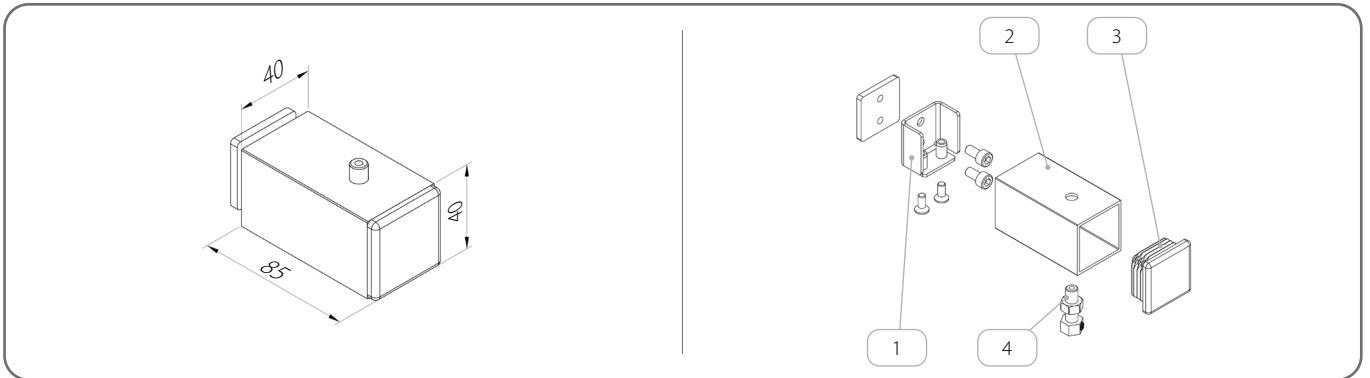
UDL/3/x



**TECHNISCHE BROSCHÜRE DER RAFFSTOREN IM  
SZF SKYFLOW-SYSTEM**

**Z 90 / 3. VORBAU-RAFFSTOREN SZF/A**


**WZLP/40x40x2/x**



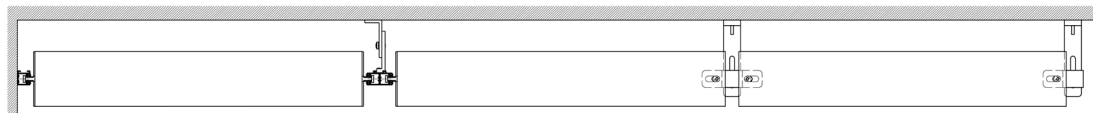
	<b>Name des Teils</b>	<b>Katalogcode</b>	<b>Farbe</b>
1.	Verstärkungsbefestigungs-Set	<b>ZM/WZLP/40x40x2</b>	
2.	Befestigungsprofil	<b>U/WZLP/40x40x2/x</b>	<i>Farbtable x</i>
3.	Seitliche Arretierung	<b>Z/WZLP/40x40x2/x</b>	<b>02</b> - weiß <b>20B</b> - schwarz <b>23B</b> - anthrazitgrau
4.	Seilspanner	<b>NLS</b>	

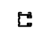

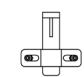
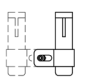


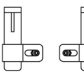
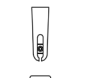


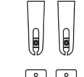
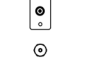

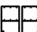
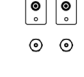


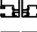
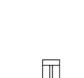



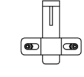
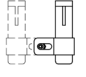


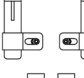
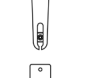


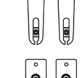
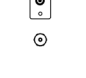
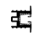
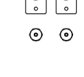

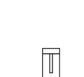
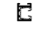

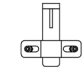
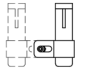



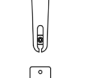
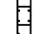

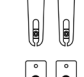
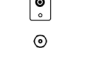


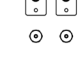

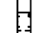


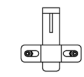
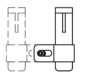
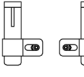
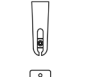
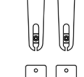
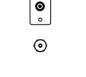



<b>x</b>	<b>Farbe</b>	<b>x</b>	<b>Farbe</b>	<b>x</b>	<b>Farbe</b>	<b>x</b>	<b>Farbe</b>
<b>00</b>	unlackiert	<b>21</b>	schwarz-grau	<b>34</b>	quarzgrau	<b>80B</b>	graphitgrau
<b>01</b>	silber	<b>22B</b>	ultraweiß	<b>37B</b>	aluminiumgrau	<b>82</b>	alpinweiß
<b>03B</b>	grau	<b>23B</b>	anthrazitgrau	<b>45</b>	beige satin	<b>IK</b>	andere farbe
<b>09</b>	braun	<b>29</b>	hellbeige	<b>73B</b>	mausgrau		
<b>16B</b>	elfenbein	<b>31B</b>	hellgrau	<b>74B</b>	kupferbraun		
<b>20B</b>	schwarz	<b>33</b>	basaltgrau	<b>75B</b>	metallic-grau		

3.11. Verbindung der Raffstoren

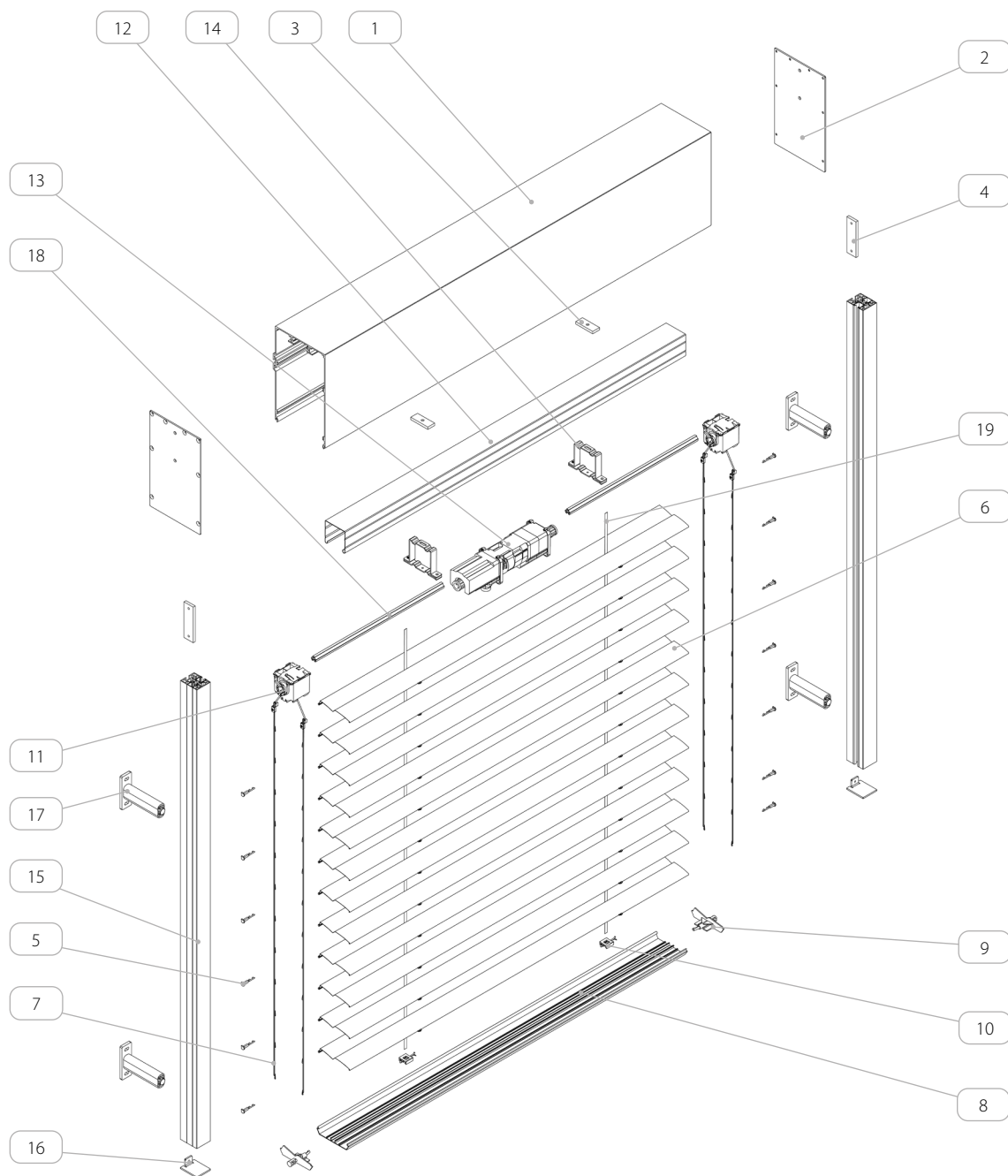
 Möglichkeit zur Verwendung des gemeinsamen Antriebs bei maximal 3 Raffstoren

Teilung des Raffstoren



 PP SZF/2	 PPD SZF/1	 UDL/4	 UDL/1
 PPDO SZF/1	 PPDO-P SZF/1	 UDL/1 + UDL/1	 UDL/2
 PPD SZF/2	 PPD-P SZF/2	 UDL/2 + UDL/2	 UDL/3
 PBX/T1/84	 PBX/T1/84 + PBX/T1/84	 UDL/3 + UDL/3	 UDL/5
 PBX/T1/104	 PBX/T1/104 + PBX/T1/104	 UDL/5 + UDL/5	
	 PP SZF/2 + PP SZF/2		
 PPD SZF/WUF/2	 PPD-P SZF/WUF/2	 UDL/4	 UDL/1
 PBX/T2/85	 PBX/T2/85 + PBX/T2/85	 UDL/1 + UDL/1	 UDL/2
 PBX/T2/105	 PBX/T2/105 + PBX/T2/105	 UDL/2 + UDL/2	 UDL/3
 K/PU/P/T2 SZF + PU/P/T2 SZF + WUF		 UDL/3 + UDL/3	 UDL/5
		 UDL/5 + UDL/5	
 PP SZF/WUF_S/2	 PPD SZF/WUF_S/1	 UDL/4	 UDL/1
 PT02	 PT04	 UDL/1 + UDL/1	 UDL/2
 PT03	 PT05	 UDL/2 + UDL/2	 UDL/3
 PT02_Z	 PP SZF/WUF_S/2 + PP SZF/WUF_S/2	 UDL/3 + UDL/3	 UDL/5
 PT03_Z		 UDL/5 + UDL/5	
 K/PU/P/T1 SZF + PU/P/T1 SZF		 UDL/4	 UDL/1
		 UDL/1 + UDL/1	 UDL/2
		 UDL/2 + UDL/2	 UDL/3
		 UDL/3 + UDL/3	 UDL/5
		 UDL/5 + UDL/5	

4. FREITRAGENDE RAFFSTOREN SZF/S



Name des Teils			
1.	Kasten	11.	Mechanismus – 8-mm-Gurt
2.	Blendenkappe	12.	Stahlschiene – verzinkt
3.	Befestigungsleiste des Griffs	13.	Antrieb
4.	Befestigung der Führungsschiene	14.	Schienenhalter
5.	Stift zu Z 90	15.	Führungsschiene
6.	Profil Z 90	16.	Kunststoffstöpsel für Führungsschienen
7.	Leiterkordel Z 90	17.	Führungsschienenhalter
8.	Untere Leiste	18.	Welle 14 mm
9.	Stöpsel zur unteren Leiste	19.	Gurt 8 mm
10.	Befestigung des Gurts zur unteren Leiste		

4.1. Grundinformationen

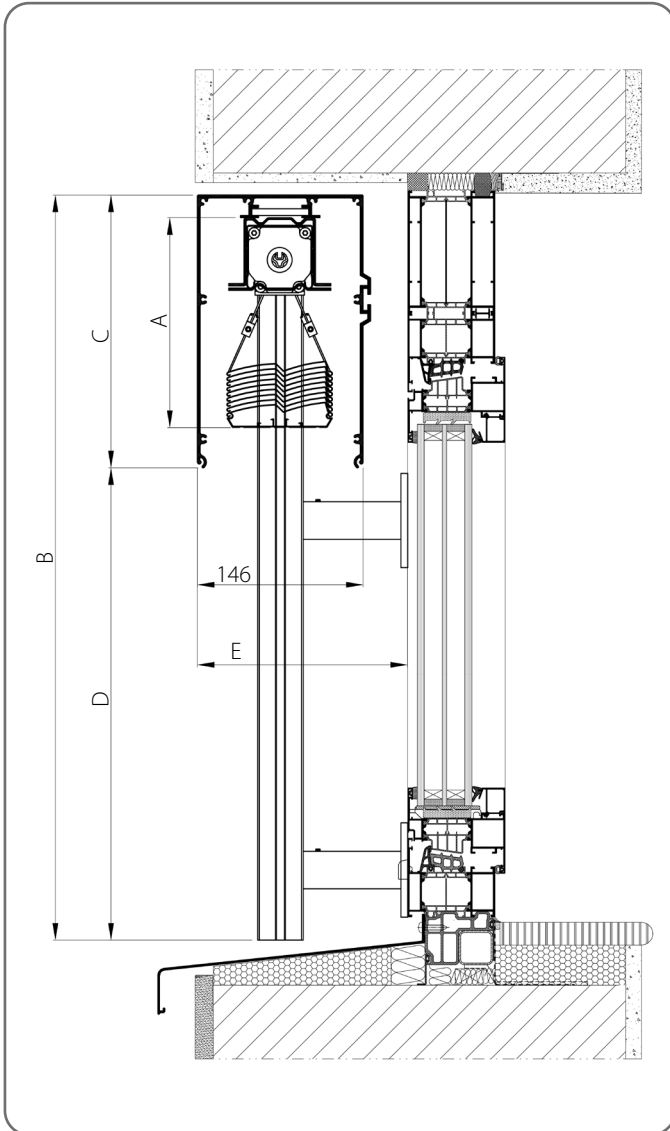


Kennzeichnung:

A - HÖHE DES PAKETS [mm]  
B - HÖHE DES RAFFATOREN [mm]  
C - HÖHE DER ABDECKUNG [mm]  
D - HÖHE IM LICHT [mm]  
E - BAUTIEFE [mm]

M - BREITE DES PAKTES/LAMELLE [mm]  
N - BREITE DER RAFFSTOREN [mm]

Die Vermessung und Montage der Raffstore sollte von einem geschulten Installateur durchgeführt werden.

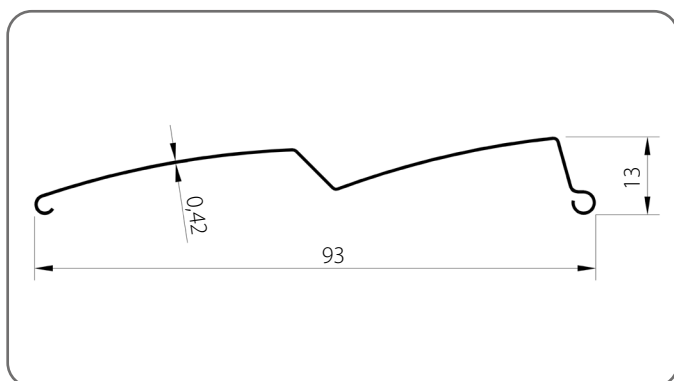


	A [mm]	B [mm]	Raffstore mit Führungsschienen		Raffstore mit Seilverstärkung	
			C [mm]	D [mm]	C [mm]	D [mm]
1.	130	600 - 800				
2.	140	801 - 1000				
3.	160	1001 - 1200				
4.	170	1201 - 1400	240	360 - 1760	240	360 - 1760
5.	190	1401 - 1600				
6.	200	1601 - 1800				
7.	220	1801 - 2000				
8.	230	2001 - 2200				
9.	250	2201 - 2400				
10.	260	2401 - 2600				
11.	270	2601 - 2800	330	1671 - 3070	330	1671 - 3070
12.	290	2801 - 3000				
13.	300	3001 - 3200				
14.	310	3201 - 3400				
15.	330	3401 - 3600				
16.	340	3601 - 3800	390	3011 - 3610	390	3011 - 3610
17.	360	3801 - 4000				

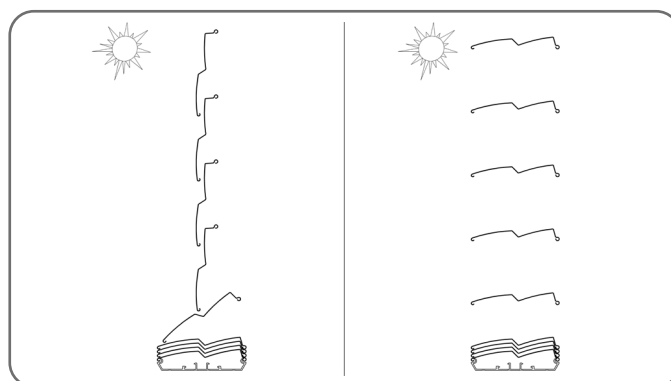
# TECHNISCHE BROSCHÜRE DER RAFFSTOREN IM SZF SKYFLOW-SYSTEM

## Z 90 / 4. FREITRAGENDE RAFFSTOREN SZF/S

### Lamelle Z 90/x

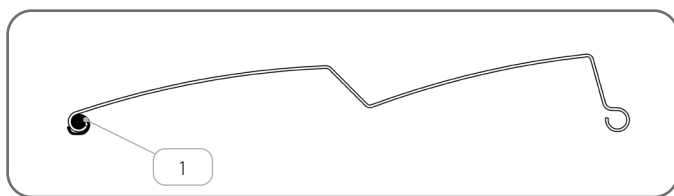


### Lamellenrotationsbereich - 90°



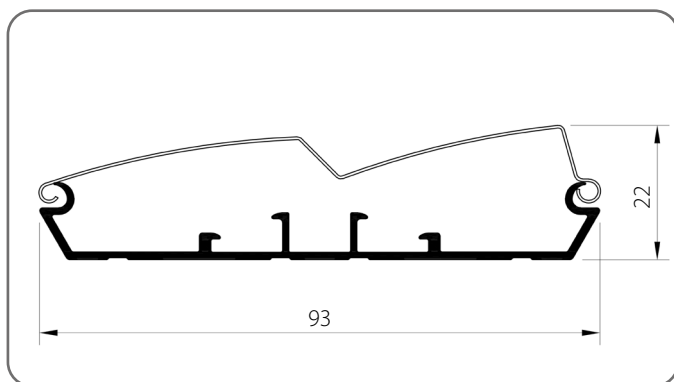
x	Farbe	x	Farbe	x	Farbe	x	Farbe
01	silber	21	schwarz-grau	33	basaltgrau	74B	kupferbraun
03B	grau	22B	ultraweiß	34	quarzgrau	75B	metallic-grau
09	braun	23B	anthrazitgrau	37B	aluminiumgrau	80B	graphitgrau
16B	elfenbein	29	hellbeige	45	beige satin	82	alpinweiß
20B	schwarz	31B	hellgrau	73B	mausgrau		

### Lamellenschalldichtung



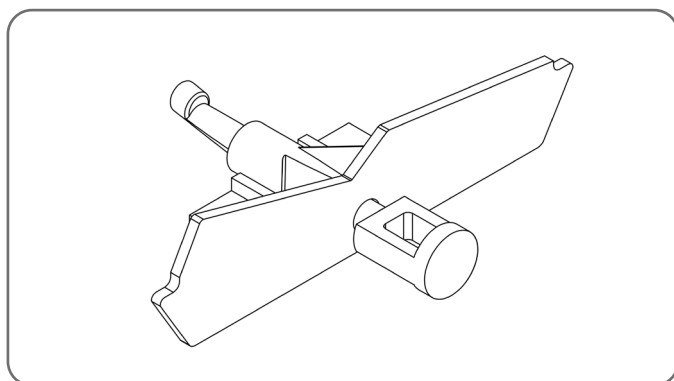
	Name des Teils	Katalogcode
1.	Lamellenschalldichtung	<b>UWZ90/x</b>
<b>x</b>	<b>Farbe</b>	
03	grau	

### Untere Leiste offen BOA/Z90/x



x	Farbe	x	Farbe
00	unlackiert	33	basaltgrau
01	silber	34	quarzgrau
03B	grau	37B	aluminiumgrau
09	braun	45	beige satin
16B	elfenbein	73B	mausgrau
20B	schwarz	74B	kupferbraun
21	schwarz-grau	75B	metallic-grau
22B	ultraweiß	80B	graphitgrau
23B	anthrazitgrau	82	alpinweiß
29	hellbeige	IK	andere farbe
31B	hellgrau		

### Stöpsel der unteren Leiste Z BOA/Z90/x

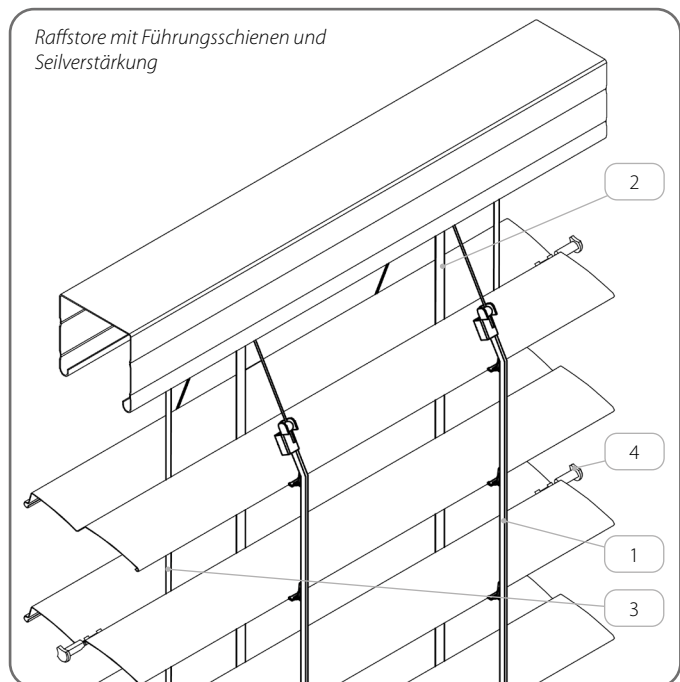
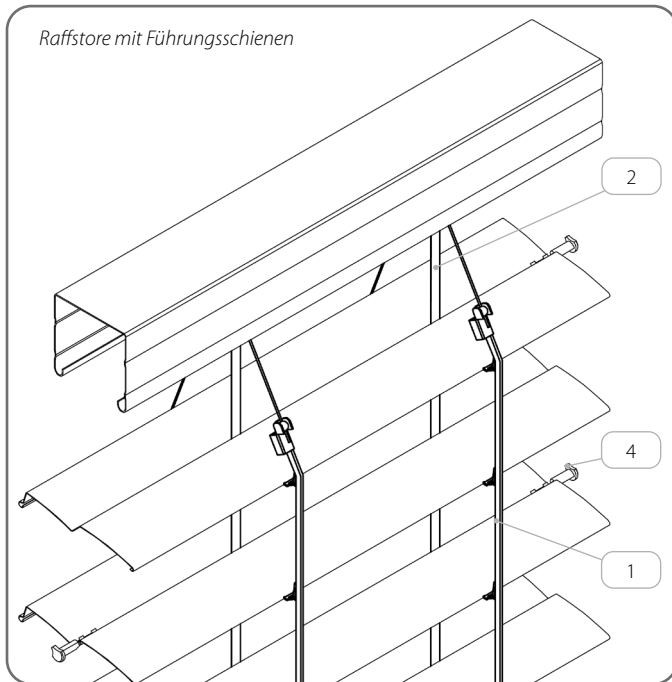


x	Farbe
03	grau
20	schwarz

# TECHNISCHE BROSCHÜRE DER RAFFSTOREN IM SZF SKYFLOW-SYSTEM

## Z 90 / 4. FREITRAGENDE RAFFSTOREN SZF/S

### zusätzliches Zubehör



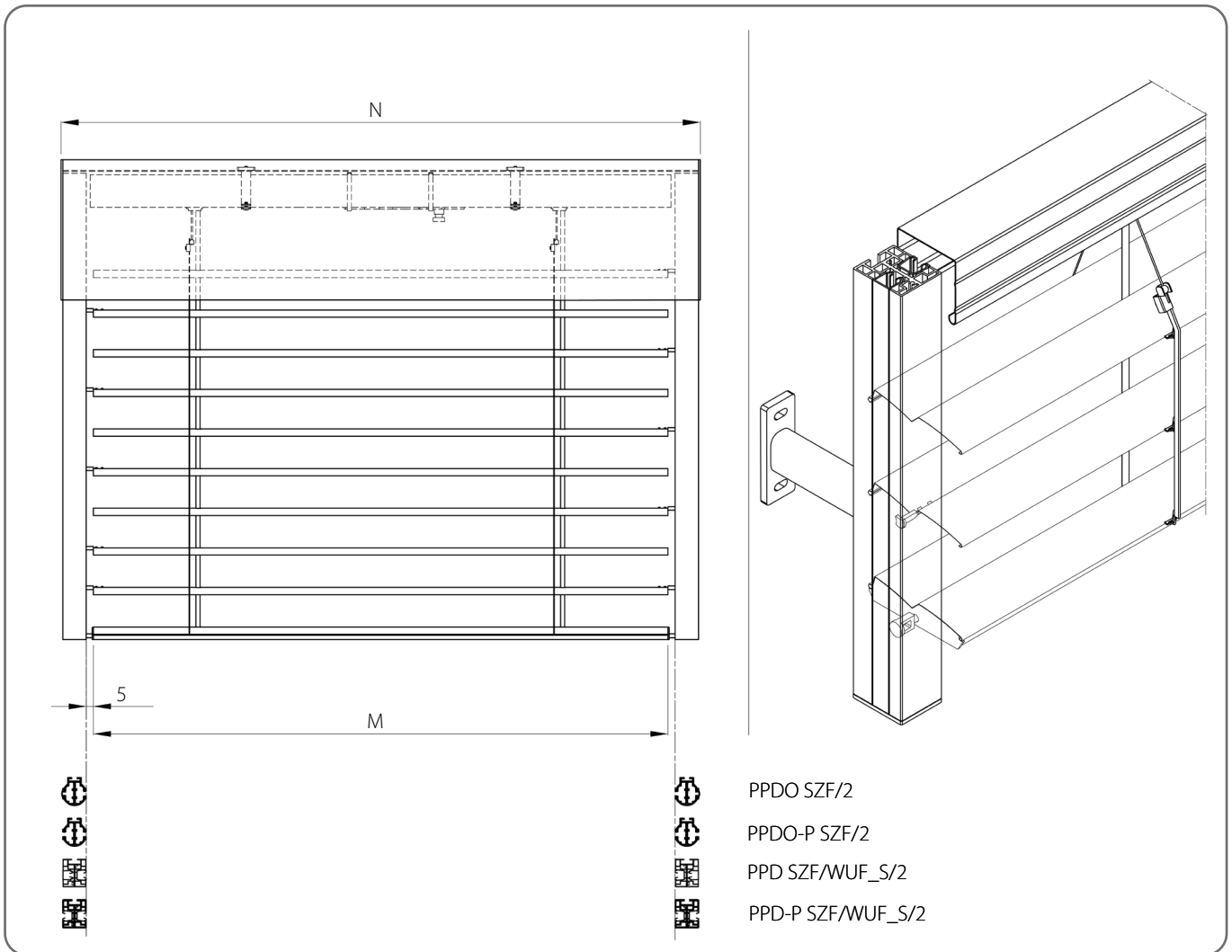
	Name des Teils	Katalogcode
1.	Leiterkordel Z 90	<b>D/Z90/x</b>
2.	Gurt 8 mm	<b>P SZF/8/x</b>
3.	Stahlschnur Ø 3, PVC beschichtet	<b>LS SZF/3/x</b>
4.	Stift zu Z 90 - Stahl	<b>P/S/Z90</b>

x	Farbe
<b>03</b>	grau
<b>20</b>	schwarz



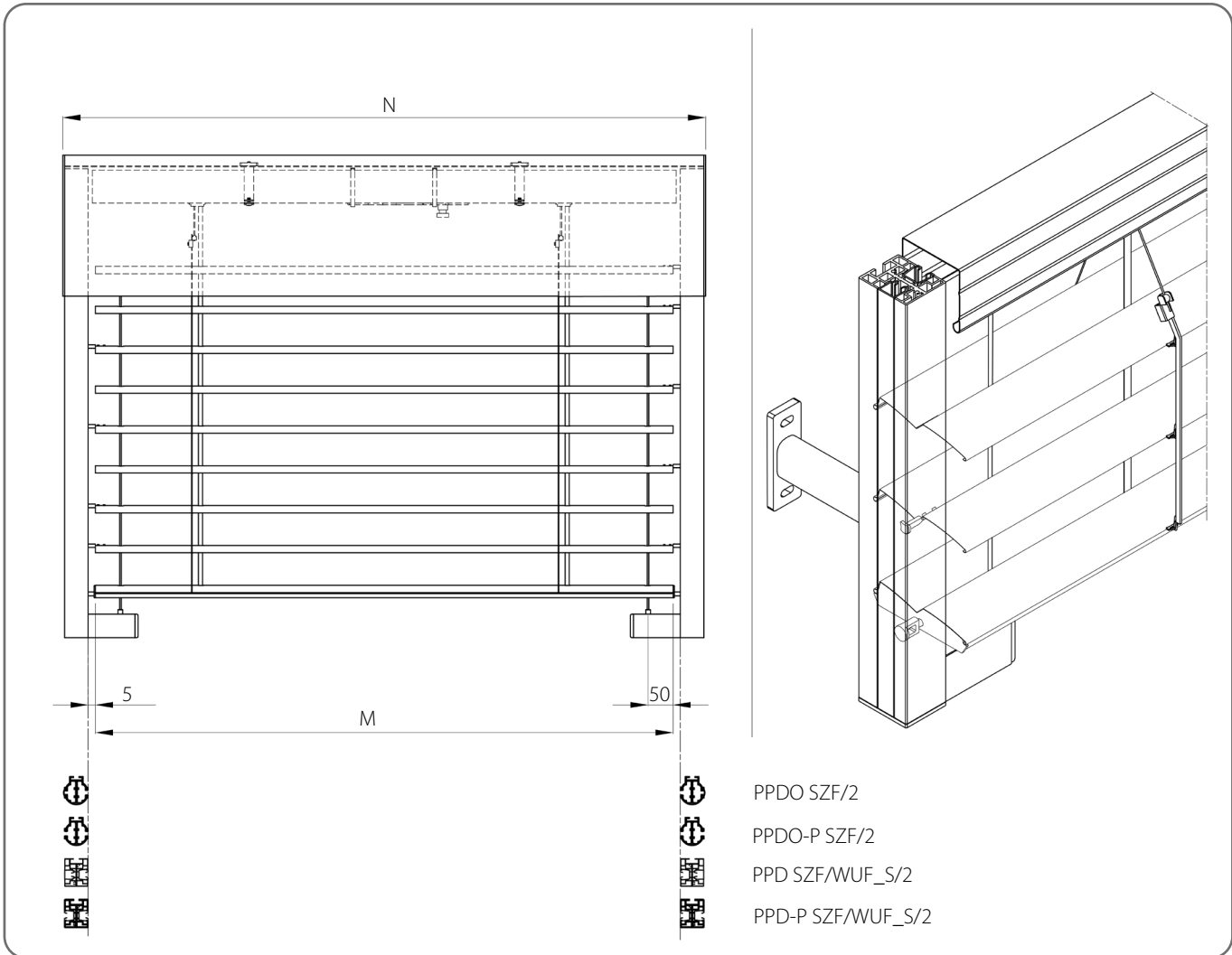
Raffstoren mit Führung in den Führungsschienen sind mit Stiften in jeder zweiten Lamelle ausgestattet

4.1.1. Raffstore mit Führungsschienen



Technische Spezifikation									
Minimal		Maximal		Maximale Fläche [m <sup>2</sup> ]	Eck-Raffstore	Elektrischer Antrieb	Antrieb mit Nothandkurbel	Manueller Antrieb	Montage
Breite [mm]	Höhe [mm]	Breite [mm]	Höhe [mm]						
600	600	4500	4000	18	NEIN	JA	JA	JA	Außen

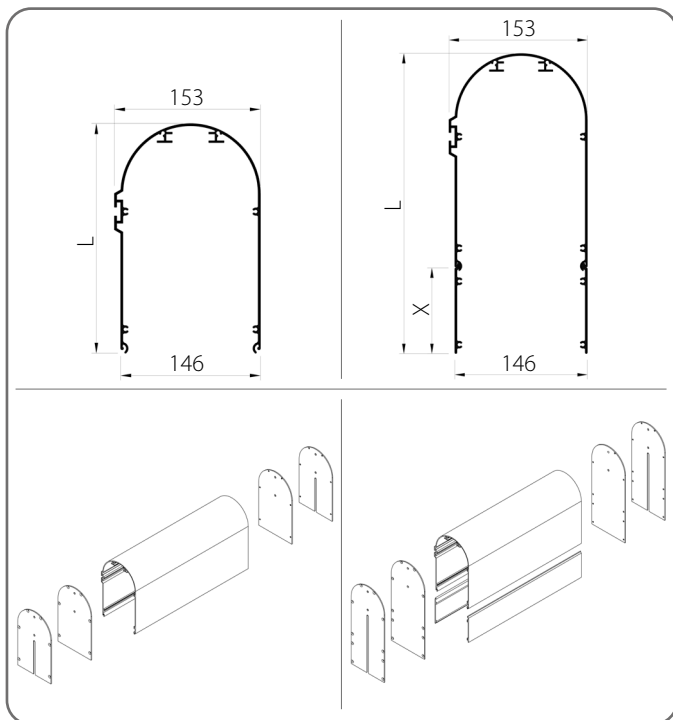
4.1.2. Raffstore mit Führungsschienen und Seilverstärkung



Technische Spezifikation									
Minimal		Maximal		Maximale Fläche [m²]	Eck-Raffstore	Elektrischer Antrieb	Antrieb mit Nothandkurbel	Manueller Antrieb	Montage
Breite [mm]	Höhe [mm]	Breite [mm]	Höhe [mm]						
600	600	5000	4000	20	NEIN	JA	JA	JA	Außen

## 4.2. Kästen

### Runderkasten Oval



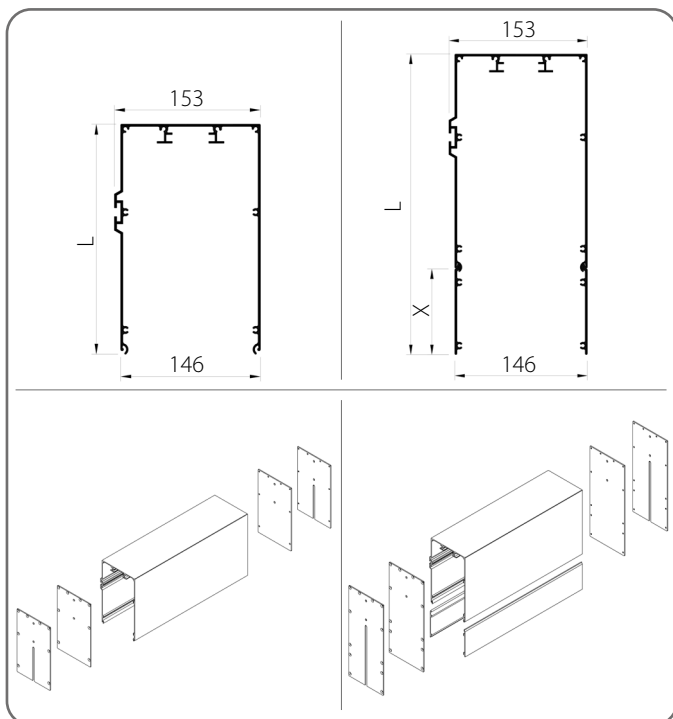
	L [mm]	X [mm]
1.	241	-
2.	337	100
3.	397	160

x	Farbe	x	Farbe
<b>00</b>	unlackiert	<b>33</b>	basaltgrau
<b>01</b>	silber	<b>34</b>	quarzgrau
<b>03B</b>	grau	<b>37B</b>	aluminiumgrau
<b>09</b>	braun	<b>45</b>	beige satin
<b>16B</b>	elfenbein	<b>73B</b>	mausgrau
<b>20B</b>	schwarz	<b>74B</b>	kupferbraun
<b>21</b>	schwarz-grau	<b>75B</b>	metallic-grau
<b>22B</b>	ultraweiß	<b>80B</b>	graphitgrau
<b>23B</b>	anthrazitgrau	<b>82</b>	alpinweiß
<b>29</b>	hellbeige	<b>IK</b>	andere farbe
<b>31B</b>	hellgrau		



Maximale Breite für ein einzelnes Element – 6 m.

### Quadratkasten Cube



	L [mm]	X [mm]
1.	241	-
2.	337	100
3.	397	160

x	Farbe	x	Farbe
<b>00</b>	unlackiert	<b>33</b>	basaltgrau
<b>01</b>	silber	<b>34</b>	quarzgrau
<b>03B</b>	grau	<b>37B</b>	aluminiumgrau
<b>09</b>	braun	<b>45</b>	beige satin
<b>16B</b>	elfenbein	<b>73B</b>	mausgrau
<b>20B</b>	schwarz	<b>74B</b>	kupferbraun
<b>21</b>	schwarz-grau	<b>75B</b>	metallic-grau
<b>22B</b>	ultraweiß	<b>80B</b>	graphitgrau
<b>23B</b>	anthrazitgrau	<b>82</b>	alpinweiß
<b>29</b>	hellbeige	<b>IK</b>	andere farbe
<b>31B</b>	hellgrau		



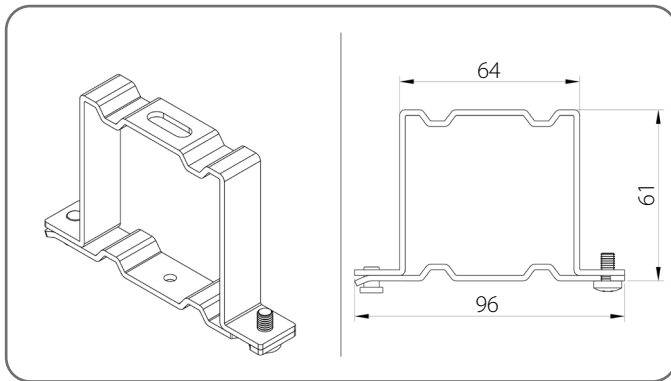
Maximale Breite für ein einzelnes Element – 6 m.

# TECHNISCHE BROSCHÜRE DER RAFFSTOREN IM SZF SkyFlow-System

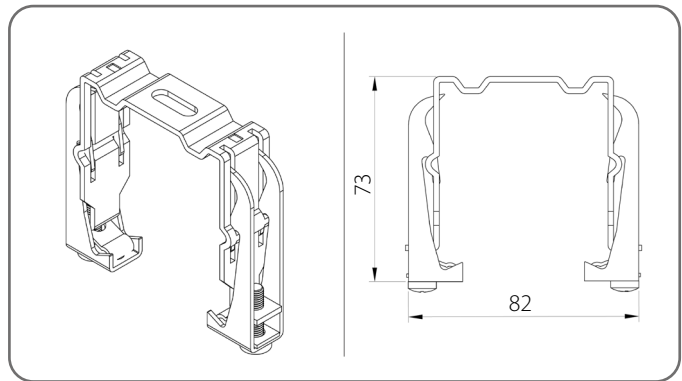
Z 90 / 4. FREITRAGENDE RAFFSTOREN SZF/S

## 4.3. Oberer Schienenhalter

Standard-Schienenhalter - US/A



Feder-Schienenhalter - US/B



Anzahl der Halter der oberen Schiene

Breite der Raffstoren [mm]	600 - 1600	1601 - 2400	2401 - 3200	3201 - 4000	4001 - 4500	4501 - 5000
Anzahl	2	3	4	5	6	7

## 4.4. Restliche Informationen

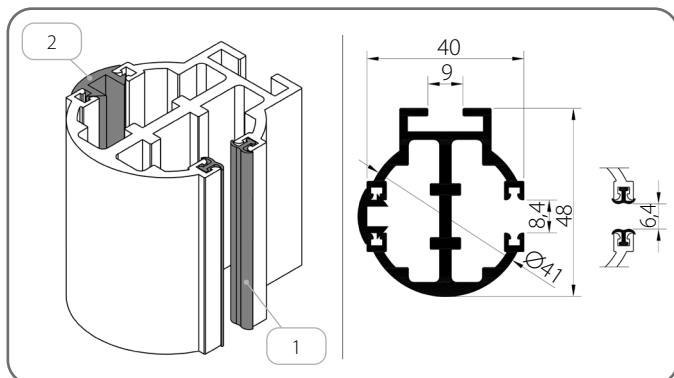
Höhe des Raffstoren [mm]	Breite der Lamellen [mm]						
	1400	2400	3400	4400	5000	-	-
600 - 2500	1400	2400	3400	4400	5000	-	-
2501 - 3000	1300	2200	3100	4000	4900	5000	-
3001 - 4500	1200	2000	2800	3600	4400	5000	-
4501 - 5000	1100	1800	2500	3200	3900	4600	5000
<b>Anzahl der Gurtmechanismen</b>	<b>2</b>	<b>3</b>	<b>4</b>	<b>5</b>	<b>6</b>	<b>7</b>	<b>8</b>

Führungsschienenhalter

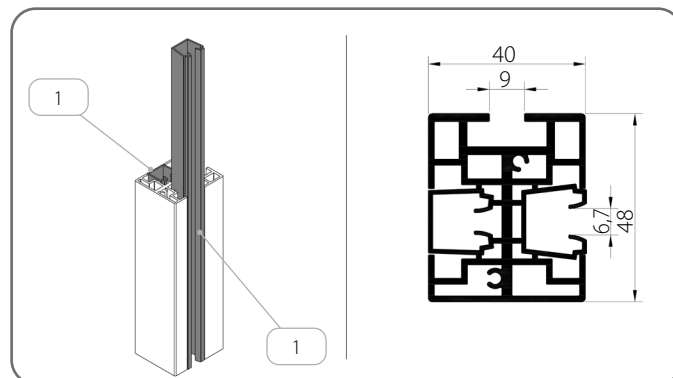
Höhe des Raffstoren [mm]	600 - 1600	1601 - 2600	2601 - 3600	3601 - 4400
Anzahl der Halter [für 1 Stück Führungsschiene]	2	3	4	5

#### 4.5. Führungsschienen

PPDO SZF/2/x



PPD SZF/WUF\_S/2/x



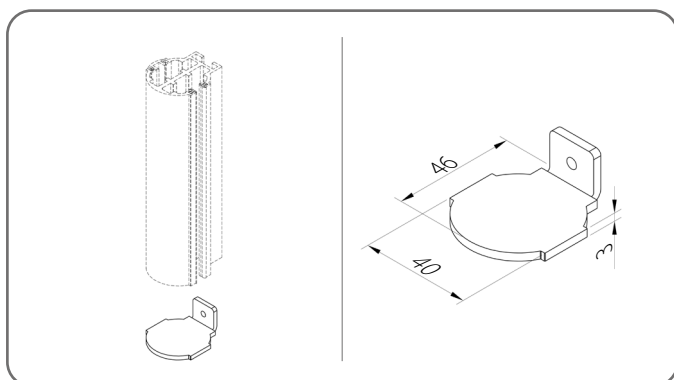
	Name des Teils	Farbe
1.	Dämpfungsdichtung	20 - schwarz
2.	Abdeckdichtung	03 - grau 20 - schwarz

	Name des Teils	Farbe
1.	Führungsschieneneneinsatz	03 - grau 20 - schwarz

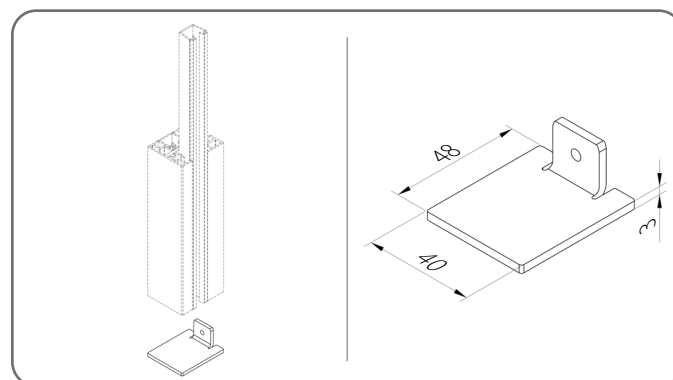
x	Farbe	x	Farbe	x	Farbe	x	Farbe
00	unlackiert	21	schwarz-grau	34	quarzgrau	80B	graphitgrau
01	silber	22B	ultraweiß	37B	aluminiumgrau	82	alpinweiß
03B	grau	23B	anthrazitgrau	45	beige satin	IK	andere farbe
09	braun	29	hellbeige	73B	mausgrau		
16B	elfenbein	31B	hellgrau	74B	kupferbraun		
20B	schwarz	33	basaltgrau	75B	metallic-grau		

#### 4.5.1. Kunststoffstöpsel für Führungsschienen

ZPPDO SZF/2/x



ZPPD SZF/WUF\_S/2/x



x	Farbe	x	Farbe	x	Farbe	x	Farbe
00	unlackiert	21	schwarz-grau	34	quarzgrau	80B	graphitgrau
01	silber	22B	ultraweiß	37B	aluminiumgrau	82	alpinweiß
03B	grau	23B	anthrazitgrau	45	beige satin	IK	andere farbe
09	braun	29	hellbeige	73B	mausgrau		
16B	elfenbein	31B	hellgrau	74B	kupferbraun		
20B	schwarz	33	basaltgrau	75B	metallic-grau		

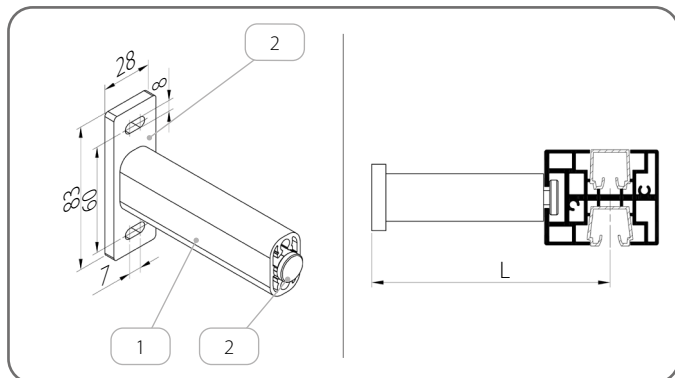
 Stöpsel aus Aluminium

# TECHNISCHE BROSCHÜRE DER RAFFSTOREN IM SZF SkyFLOW-SYSTEM

## Z 90 / 4. FREITRAGENDE RAFFSTOREN SZF/S

### 4.5.2. Führungsschienenhalter

#### UP SZF/4/x

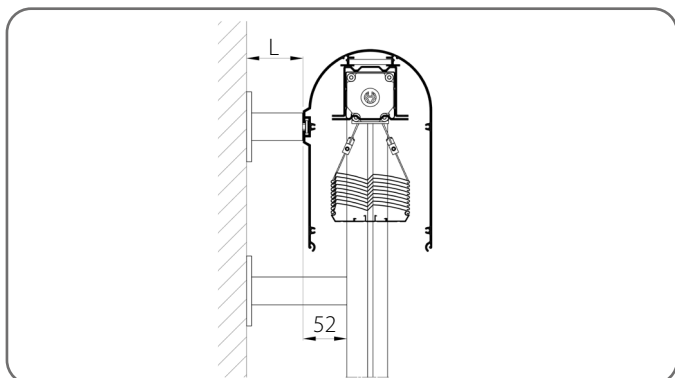


	Katalogcode	L [mm]
1.	<b>UP SZF/4</b>	75 - 200

	Name des Teils	Katalogcode
1.	Profil des Teleskopgriffs	<b>PUT SZF/x</b>
2.	Teleskophalterset	<b>ZUP SZF/4/x</b>

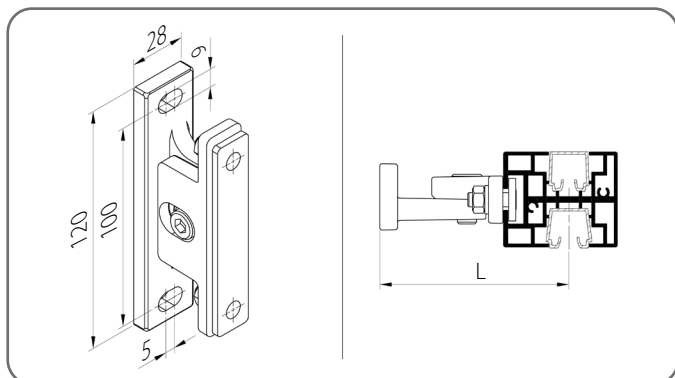
x	Farbe	x	Farbe	x	Farbe	x	Farbe
<b>00</b>	unlackiert	<b>21</b>	schwarz-grau	<b>34</b>	quarzgrau	<b>80B</b>	graphitgrau
<b>01</b>	silber	<b>22B</b>	ultraweiß	<b>37B</b>	aluminiumgrau	<b>82</b>	alpinweiß
<b>03B</b>	grau	<b>23B</b>	anthrazitgrau	<b>45</b>	beige satin	<b>IK</b>	andere farbe
<b>09</b>	braun	<b>29</b>	hellbeige	<b>73B</b>	mausgrau		
<b>16B</b>	elfenbein	<b>31B</b>	hellgrau	<b>74B</b>	kupferbraun		
<b>20B</b>	schwarz	<b>33</b>	basaltgrau	<b>75B</b>	metallic-grau		

**!** Für die Montage der Box bei Jalousien mit einer Breite von mehr als 3 m ist eine zusätzliche Halterung erforderlich.



	Katalogcode	L [mm]
1.	<b>UP SZF/4</b>	40 - 180

#### UP SZF/5



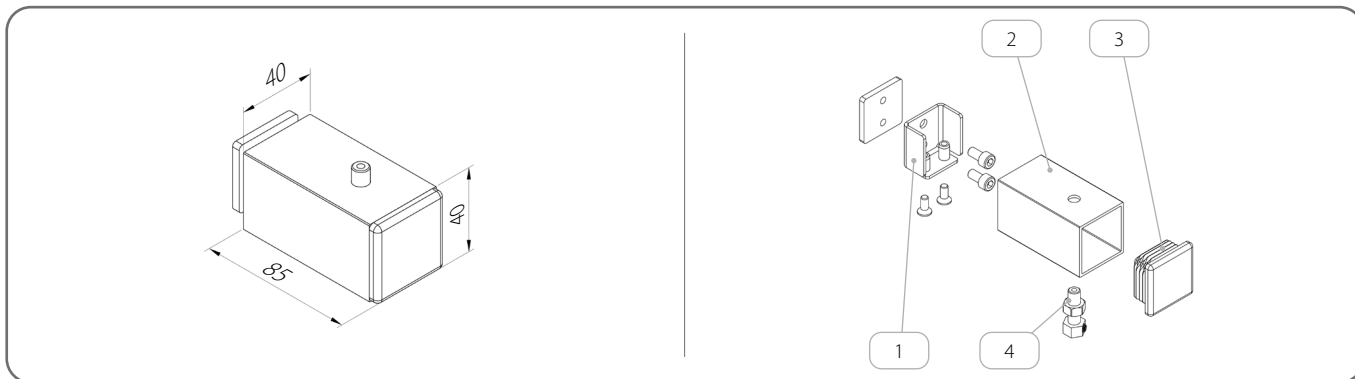
x	Farbe	x	Farbe
<b>00</b>	unlackiert	<b>33</b>	basaltgrau
<b>01</b>	silber	<b>34</b>	quarzgrau
<b>03B</b>	grau	<b>37B</b>	aluminiumgrau
<b>09</b>	braun	<b>45</b>	beige satin
<b>16B</b>	elfenbein	<b>73B</b>	mausgrau
<b>20B</b>	schwarz	<b>74B</b>	kupferbraun
<b>21</b>	schwarz-grau	<b>75B</b>	metallic-grau
<b>22B</b>	ultraweiß	<b>80B</b>	graphitgrau
<b>23B</b>	anthrazitgrau	<b>82</b>	alpinweiß
<b>29</b>	hellbeige	<b>IK</b>	andere farbe
<b>31B</b>	hellgrau		

	Katalogcode	L [mm]
1.	<b>UP SZF/5/70/x</b>	66 - 72
2.	<b>UP SZF/5/85/x</b>	80 - 86

### 4.5.3. Seilverstärkung der Führungsschiene

 Alle Halter werden mit einem Spanner geliefert.

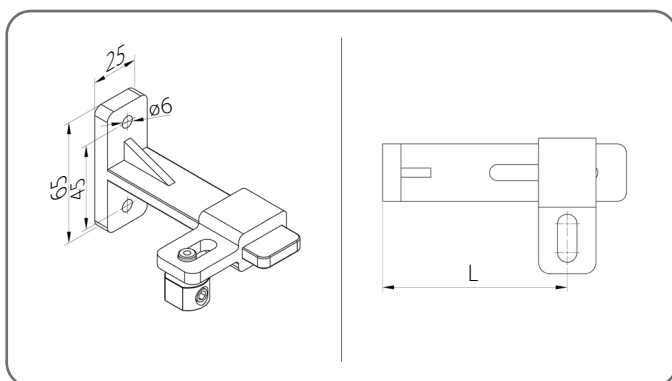
#### WZLP/40x40x2/x



	Name des Teils	Katalogcode	Farbe
1.	Verstärkungsbefestigungs-Set	<b>ZM/WZLP/40x40x2</b>	
2.	Befestigungsprofil	<b>U/WZLP/40x40x2/x</b>	Farbtabelle x
3.	Seitliche Arretierung	<b>Z/WZLP/40x40x2/x</b>	<b>02</b> - weiß <b>20B</b> - schwarz <b>23B</b> - anthrazitgrau
4.	Seilspanner	<b>NLS</b>	

x	Farbe	x	Farbe	x	Farbe	x	Farbe
<b>00</b>	unlackiert	<b>21</b>	schwarz-grau	<b>34</b>	quarzgrau	<b>80B</b>	graphitgrau
<b>01</b>	silber	<b>22B</b>	ultraweiß	<b>37B</b>	aluminiumgrau	<b>82</b>	alpinweiß
<b>03B</b>	grau	<b>23B</b>	anthrazitgrau	<b>45</b>	beige satin	<b>IK</b>	andere farbe
<b>09</b>	braun	<b>29</b>	hellbeige	<b>73B</b>	mausgrau		
<b>16B</b>	elfenbein	<b>31B</b>	hellgrau	<b>74B</b>	kupferbraun		
<b>20B</b>	schwarz	<b>33</b>	basaltgrau	<b>75B</b>	metallic-grau		

#### UDL/1



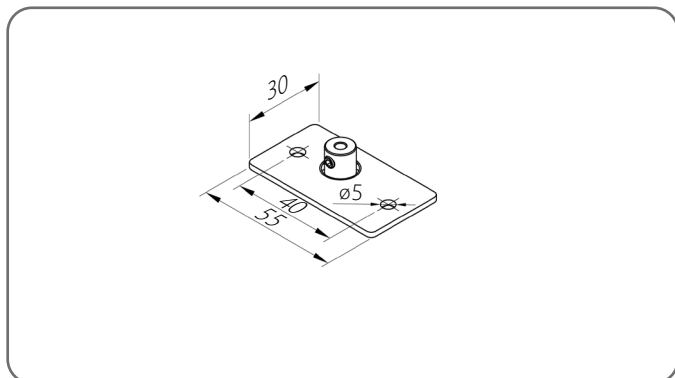
	Katalogcode	L [mm]
1.	<b>UDL/1/90/x</b>	50 - 90
2.	<b>UDL/1/128/x</b>	88 - 128
3.	<b>UDL/1/165/x</b>	125 - 165
4.	<b>UDL/1/200/x</b>	160 - 200

x	Farbe	x	Farbe	x	Farbe	x	Farbe
<b>00</b>	unlackiert	<b>21</b>	schwarz-grau	<b>34</b>	quarzgrau	<b>80B</b>	graphitgrau
<b>01</b>	silber	<b>22B</b>	ultraweiß	<b>37B</b>	aluminiumgrau	<b>82</b>	alpinweiß
<b>03B</b>	grau	<b>23B</b>	anthrazitgrau	<b>45</b>	beige satin	<b>IK</b>	andere farbe
<b>09</b>	braun	<b>29</b>	hellbeige	<b>73B</b>	mausgrau		
<b>16B</b>	elfenbein	<b>31B</b>	hellgrau	<b>74B</b>	kupferbraun		
<b>20B</b>	schwarz	<b>33</b>	basaltgrau	<b>75B</b>	metallic-grau		

TECHNISCHE BROSCHÜRE DER RAFFSTOREN IM  
SZF SkyFLOW-SYSTEM

Z 90 / 4. FREITRAGENDE RAFFSTOREN SZF/S

UDL/3/x

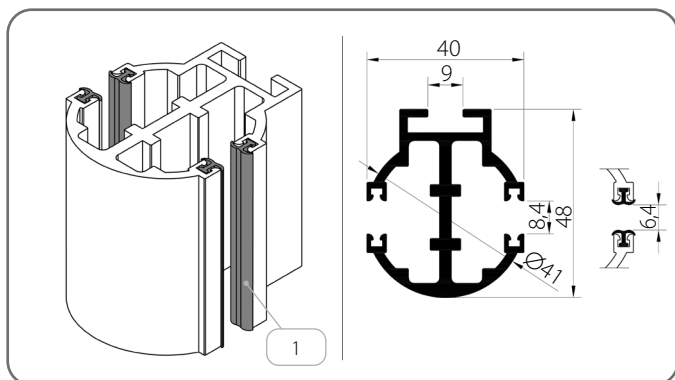


x Farbe

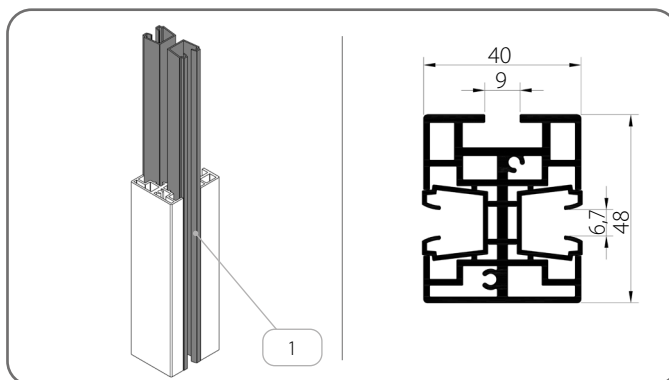
AND eloxiert

4.6. Teilungs-Führungsschienen

PPDO-P SZF/2/x



PPD-P SZF/WUF\_S/2/x




	Name des Teils	Farbe
1.	Dämpfungsdichtung	20 - schwarz

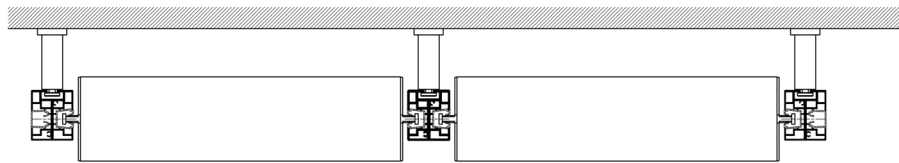
	Name des Teils	Farbe
1.	Führungsschieneneinsatz	03 - grau 20 - schwarz

x	Farbe	x	Farbe	x	Farbe	x	Farbe
00	unlackiert	21	schwarz-grau	34	quarzgrau	80B	graphitgrau
01	silber	22B	ultraweiß	37B	aluminiumgrau	82	alpinweiß
03B	grau	23B	anthrazitgrau	45	beige satin	IK	andere farbe
09	braun	29	hellbeige	73B	mausgrau		
16B	elfenbein	31B	hellgrau	74B	kupferbraun		
20B	schwarz	33	basaltgrau	75B	metallic-grau		

#### 4.7. Verbindung der Raffstoren

 Möglichkeit zur Verwendung des gemeinsamen Antriebs bei maximal 3 Raffstoren

#### Teilung des Raffstoren



PPDO SZF/2



PPDO-P SZF/2



PPD SZF/WUF\_S/2



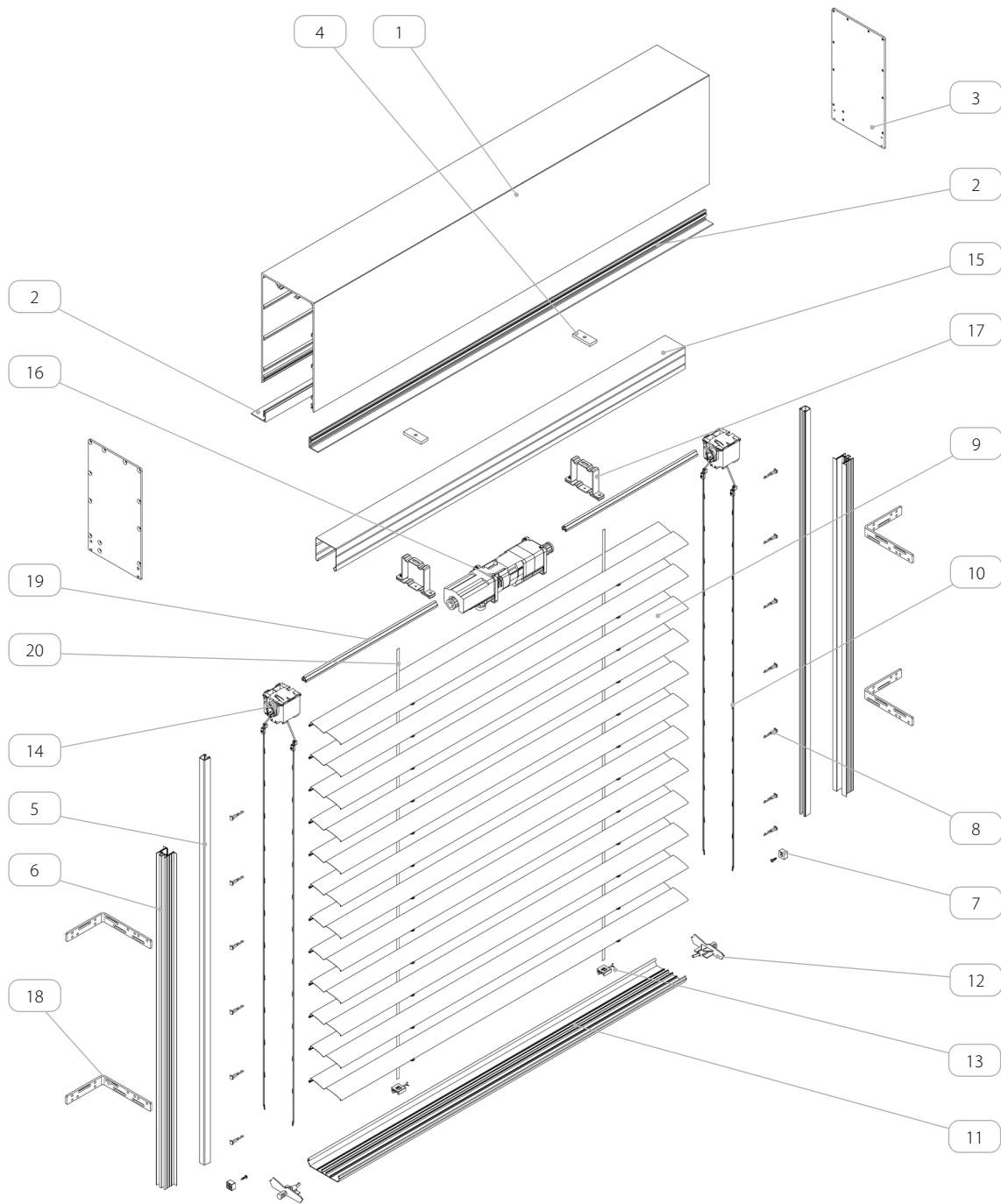
PPD-P SZF/WUF\_S/2



TECHNISCHE BROSCHÜRE DER RAFFSTOREN IM  
SZF SkyFLOW-SYSTEM

Z 90 / 5. UNTERPUTZ-RAFFSTOREN BOX/BASIC

5. UNTERPUTZ-RAFFSTOREN BOX/BASIC



Name des Teils	
1.	Kasten
2.	Putzträger
3.	Blendenkappe
4.	Befestigungsleiste des Griiffs
5.	Führungsschieneneinsatz
6.	Vereinfachte Führungsschiene
7.	Stopper für Raffstoren
8.	Stift zu Z 90
9.	Profil Z 90
10.	Leiterkordel Z 90
11.	Untere Leiste
12.	Stöpsel zur unteren Leiste
13.	Befestigung des Gurts zur unteren Leiste
14.	Mechanismus – 8-mm-Gurt
15.	Stahlschiene – verzinkt
16.	Antrieb
17.	Schienenhalter
18.	Montagewinkel
19.	Welle 14 mm
20.	Gurt 8 mm

5.1. Grundinformationen

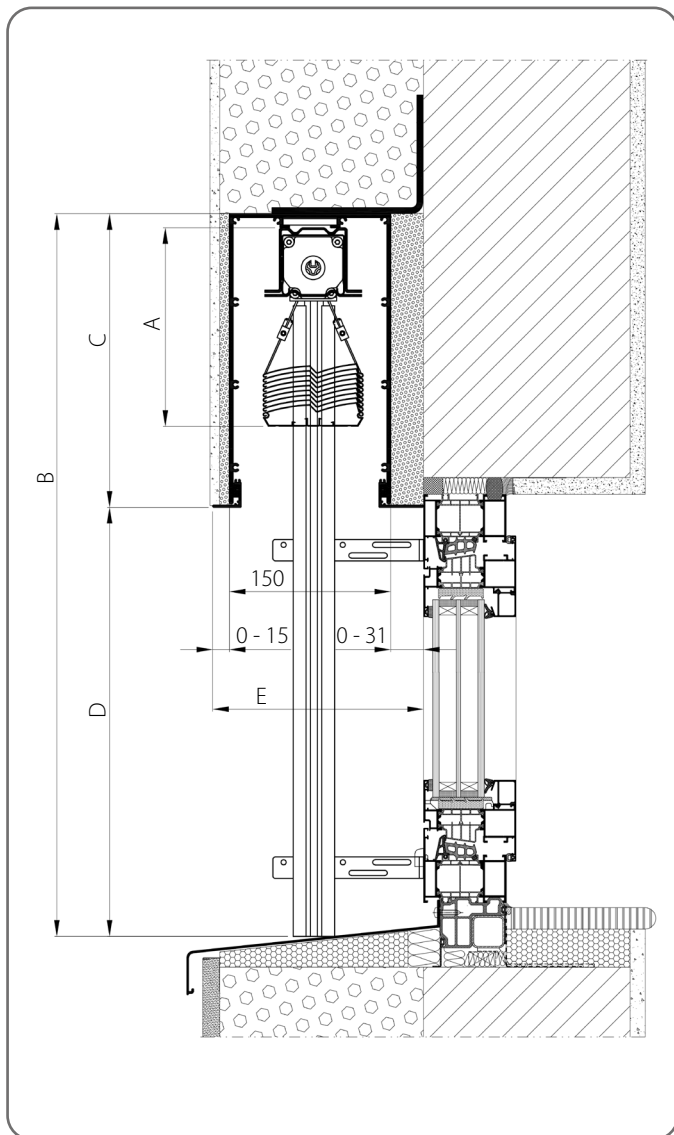


Kennzeichnung:

- A - HÖHE DES PAKETS [mm]
- B - HÖHE DES RAFFATOREN [mm]
- C - HÖHE DER ABDECKUNG [mm]
- D - HÖHE IM LICHT [mm]
- E - BAUTIEFE [mm]

- M - BREITE DES PAKTES/LAMELLE [mm]
- N - BREITE DER RAFFSTOREN [mm]

Die Vermessung und Montage der Raffstore sollte von einem geschulten Installateur durchgeführt werden.



	A [mm]	B [mm]	Raffstore mit Führungsschiene und/oder Seilführung		Raffstore mit Seilverstärkung	
			C [mm]	D [mm]	C [mm]	D [mm]
1.	130	600 - 820	220	380 - 1600	220	380 - 1600
2.	140	821 - 1020				
3.	160	1021 - 1220				
4.	170	1221 - 1420				
5.	190	1421 - 1620				
6.	200	1621 - 1820				
7.	220	1821 - 2020	270	1551 - 2150	270	1551 - 2150
8.	230	2021 - 2220				
9.	250	2221 - 2420				
10.	260	2421 - 2620	310	2111 - 2710	310	2111 - 2710
11.	270	2621 - 2820				
12.	290	2821 - 3020				
13.	300	3021 - 3220	350	2671 - 2170	350	2671 - 2170
14.	310	3221 - 3420				
15.	330	3421 - 3520				

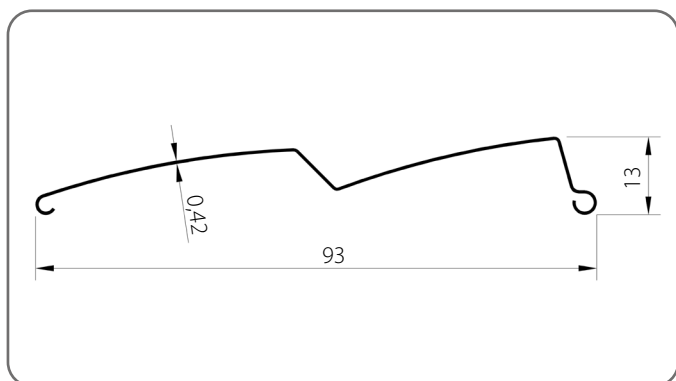


Bei der Abmessung der Raffstoren ist die geplante Breite der das Fenster überlappenden Dämmschicht zu berücksichtigen.

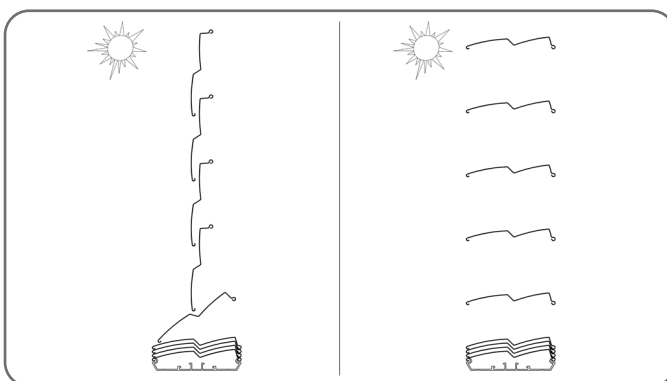
# TECHNISCHE BROSCHÜRE DER RAFFSTOREN IM SZF SKYFLOW-SYSTEM

## Z 90 / 5. UNTERPUTZ-RAFFSTOREN BOX/BASIC

### Lamelle Z 90/x

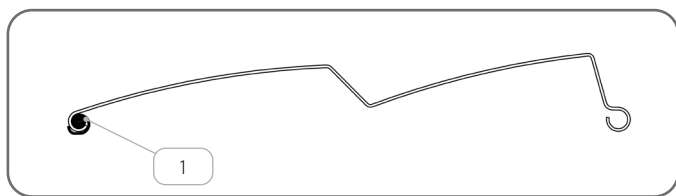


### Lamellenrotationsbereich - 90°



x	Farbe	x	Farbe	x	Farbe	x	Farbe
01	silber	21	schwarz-grau	33	basaltgrau	74B	kupferbraun
03B	grau	22B	ultraweiß	34	quarzgrau	75B	metallic-grau
09	braun	23B	anthrazitgrau	37B	aluminiumgrau	80B	graphitgrau
16B	elfenbein	29	hellbeige	45	beige satin	82	alpinweiß
20B	schwarz	31B	hellgrau	73B	mausgrau		

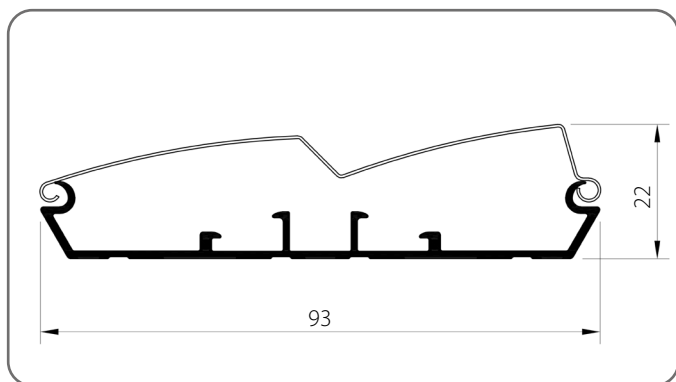
### Lamellenschalldichtung



	Name des Teils	Katalogcode
1.	Lamellenschalldichtung	UWZ90/x

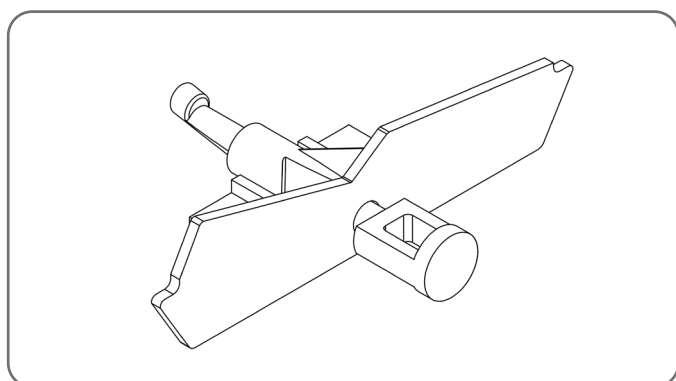
x	Farbe
03	grau

### Untere Leiste offen BOA/Z90/x



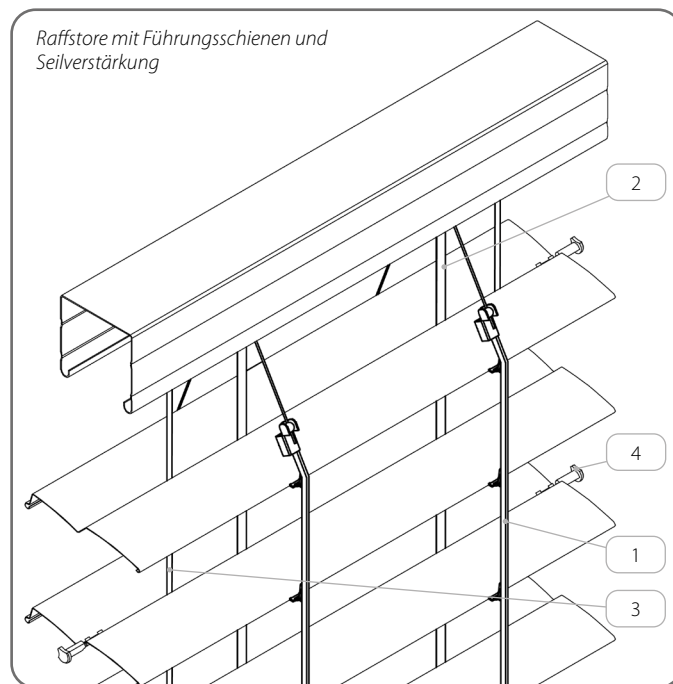
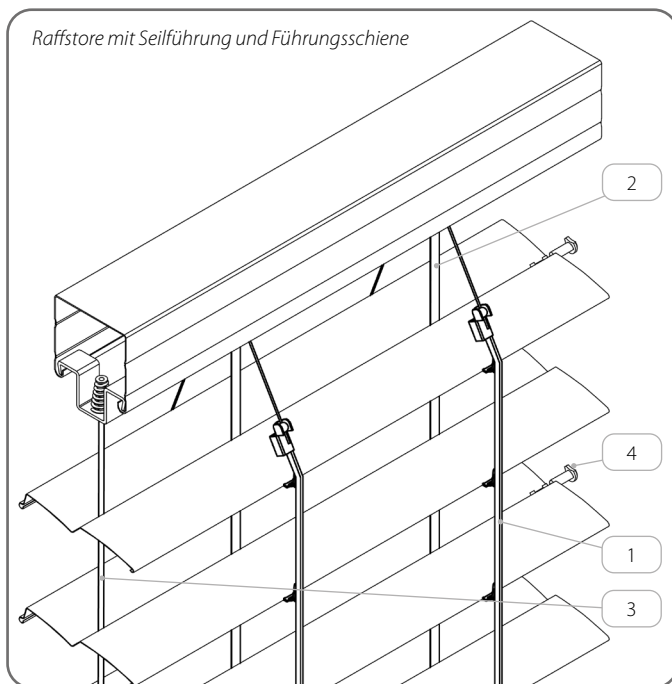
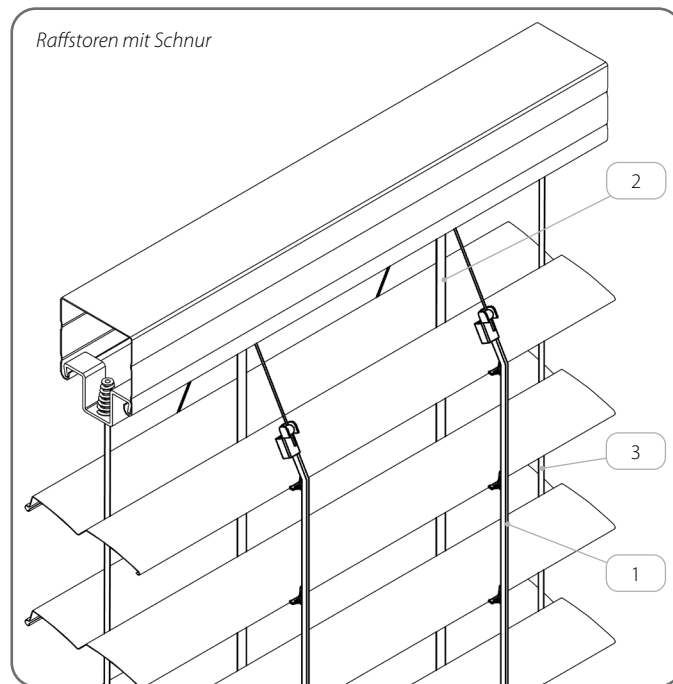
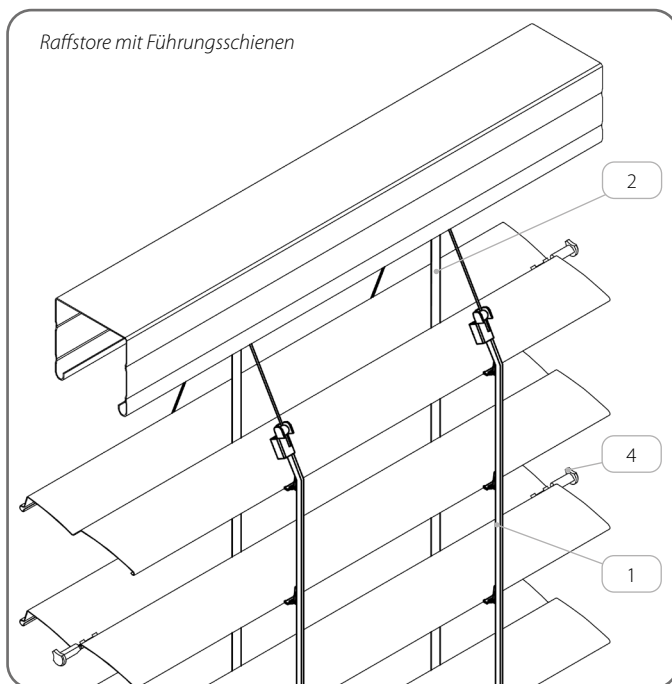
x	Farbe	x	Farbe
00	unlackiert	33	basaltgrau
01	silber	34	quarzgrau
03B	grau	37B	aluminiumgrau
09	braun	45	beige satin
16B	elfenbein	73B	mausgrau
20B	schwarz	74B	kupferbraun
21	schwarz-grau	75B	metallic-grau
22B	ultraweiß	80B	graphitgrau
23B	anthrazitgrau	82	alpinweiß
29	hellbeige	IK	andere farbe
31B	hellgrau		

### Stöpsel der unteren Leiste Z BOA/Z90/x



x	Farbe
03	grau
20	schwarz

Zusätzliches Zubehör



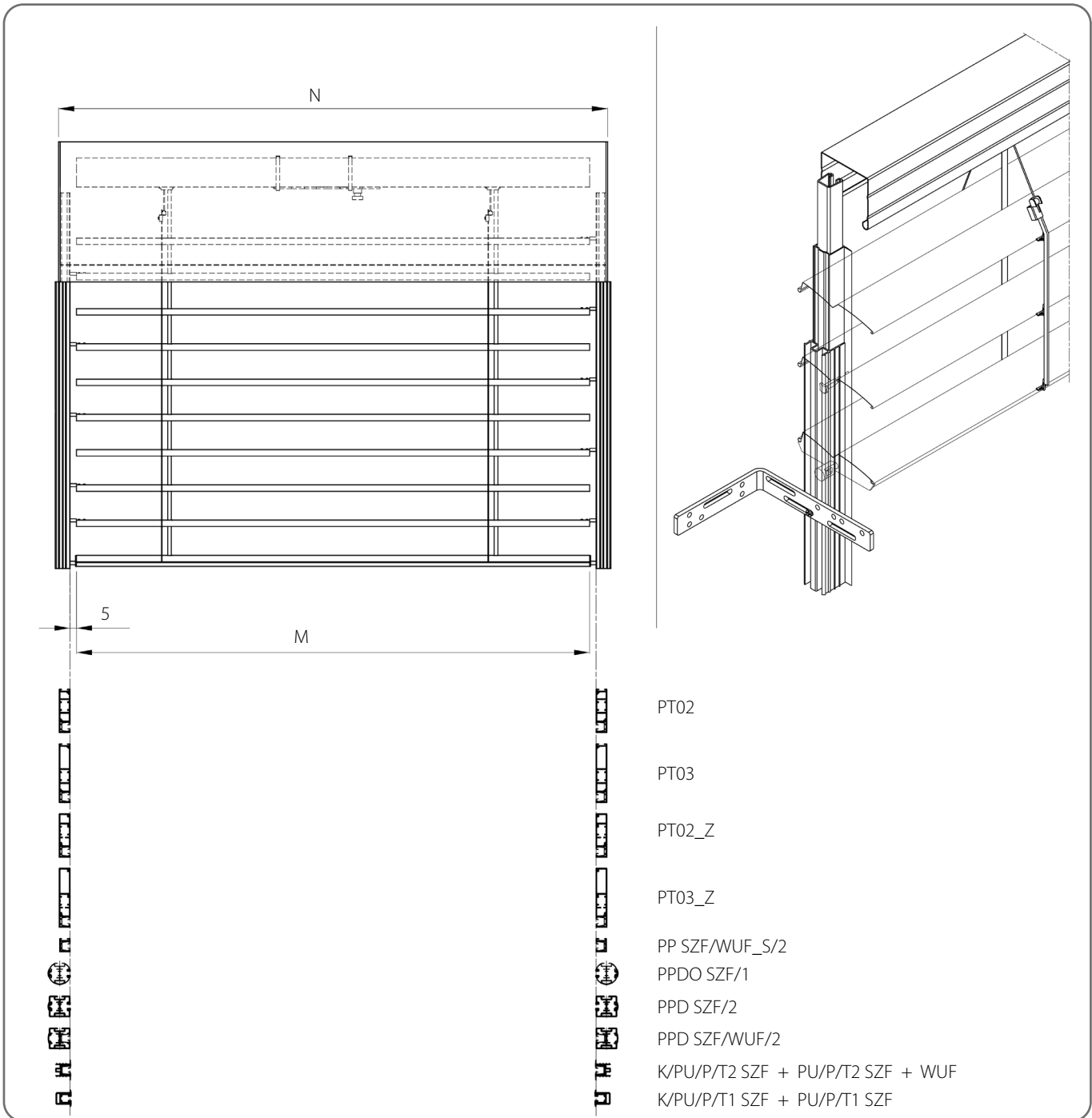
	Name des Teils	Katalogcode
1.	Leiterkordel Z 90	<b>D/Z90/x</b>
2.	Gurt 8 mm	<b>P SZF/8/x</b>
3.	Stahlschnur Ø 3, PVC beschichtet	<b>LS SZF/3/x</b>
4.	Stift zu Z 90 - Stahl	<b>P/S/Z90</b>

x	Farbe
<b>03</b>	grau
<b>20</b>	schwarz



Raffstore mit Führung in den Führungsschienen sind mit Stiften in jeder zweiten Lamelle ausgestattet

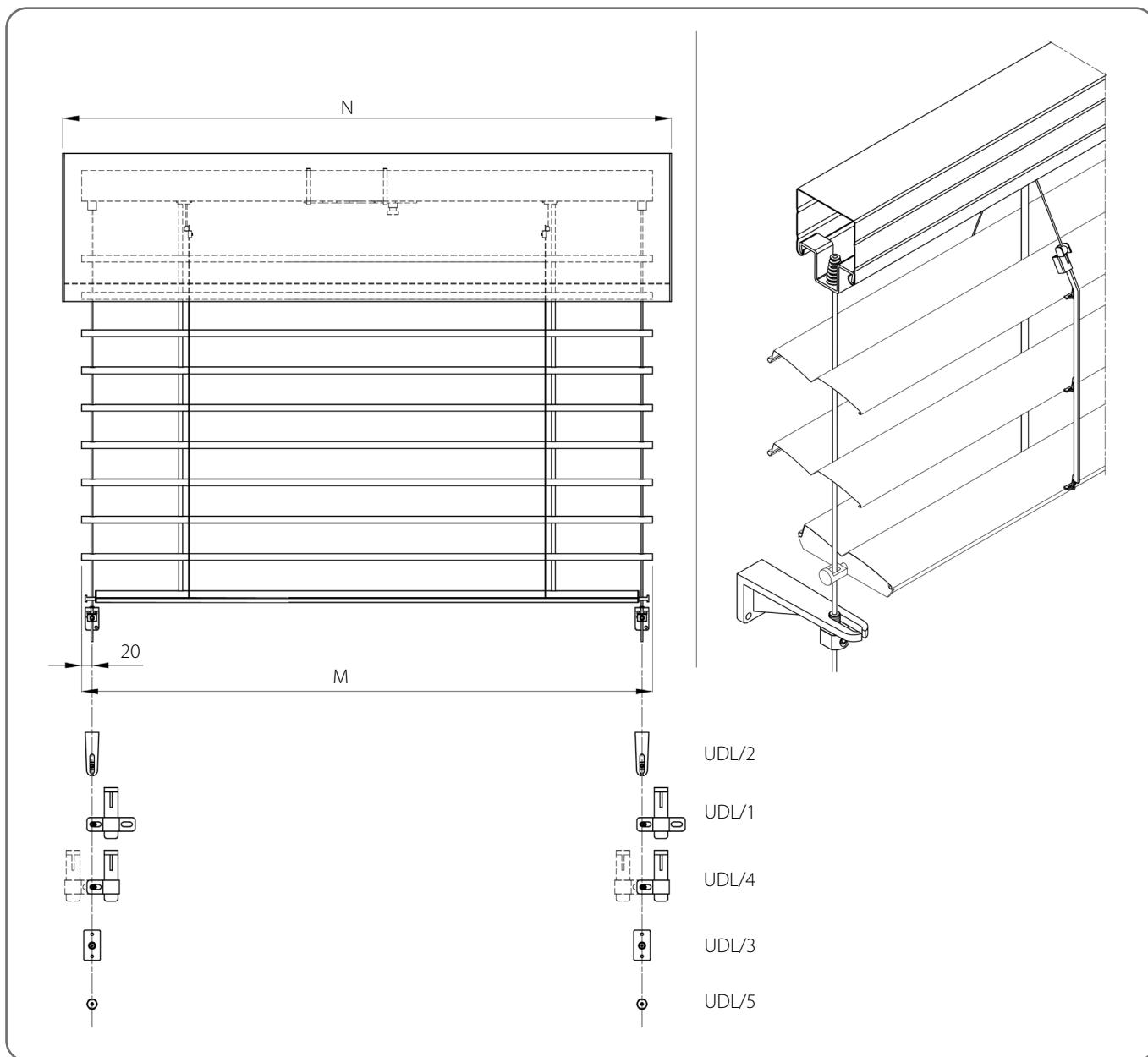
5.1.1. Raffstore mit Führungsschienen



Technische Spezifikation									
Minimal		Maximal		Maximale Fläche [m <sup>2</sup> ]	Eck-Raffstore	Elektrischer Antrieb	Antrieb mit Nothandkurbel	Manueller Antrieb	Montage
Breite [mm]	Höhe [mm]	Breite [mm]	Höhe [mm]						
600	600	4500	3520	15,84	NEIN	JA	JA	JA	Außen

⚠ Bei der Abmessung der Raffstoren ist die geplante Breite der das Fenster überlappenden Dämmschicht zu berücksichtigen.

5.1.2. Raffstoren mit Schnur

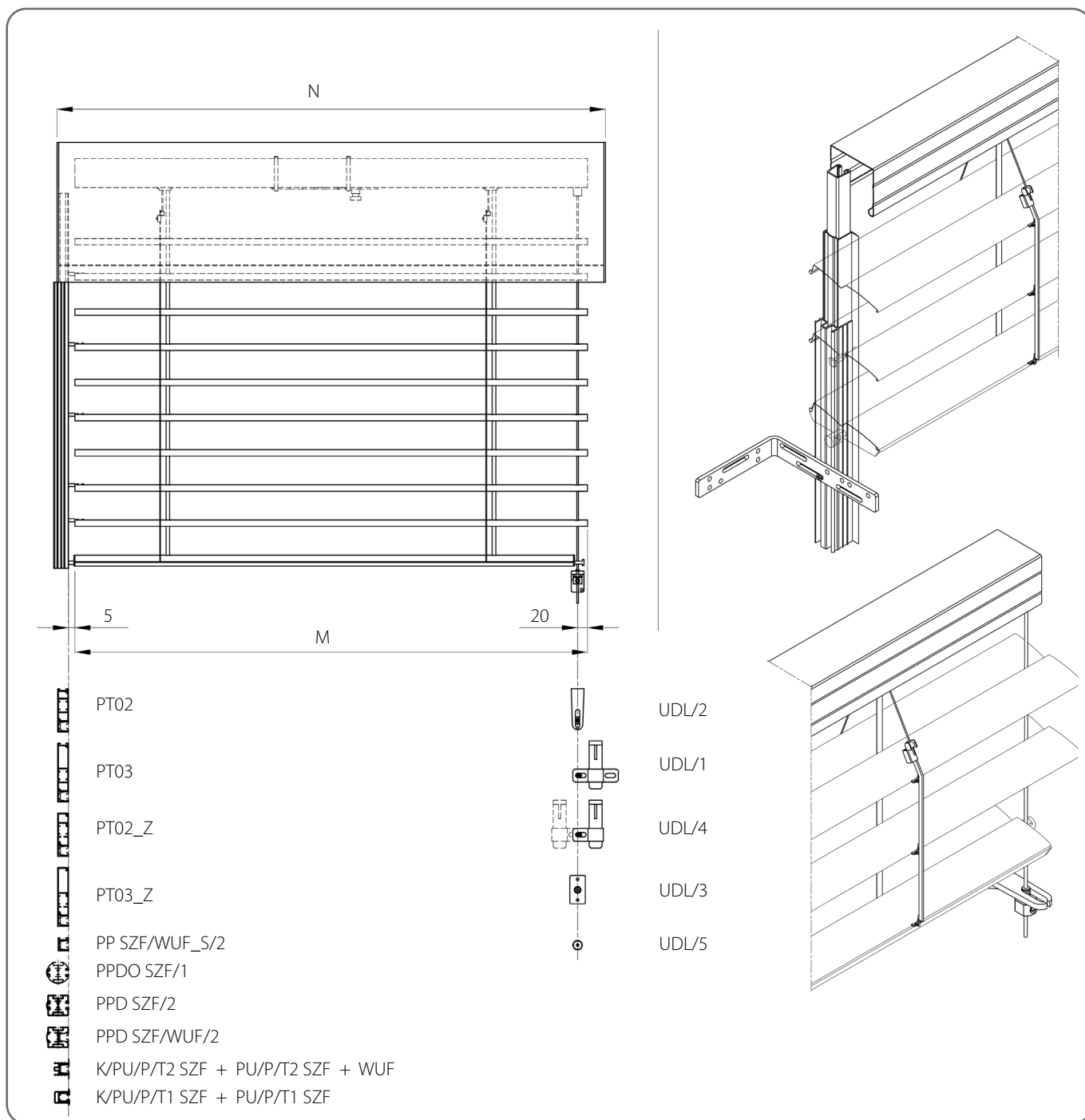


Technische Spezifikation								
Minimal		Maximal	Maximale Fläche [m <sup>2</sup> ]	Eck-Raffstore	Elektrischer Antrieb	Antrieb mit Nothandkurbel	Manueller Antrieb	Montage
Breite [mm]	Höhe [mm]	Breite x Höhe [mm]						
600	600	3000 x 3520 4000 x 2500	10	NEIN	JA	JA	JA	Außen



Bei der Abmessung der Raffstoren ist die geplante Breite der das Fenster überlappenden Dämmschicht zu berücksichtigen.

5.1.3. Raffstore mit Seilführung und Führungsschiene

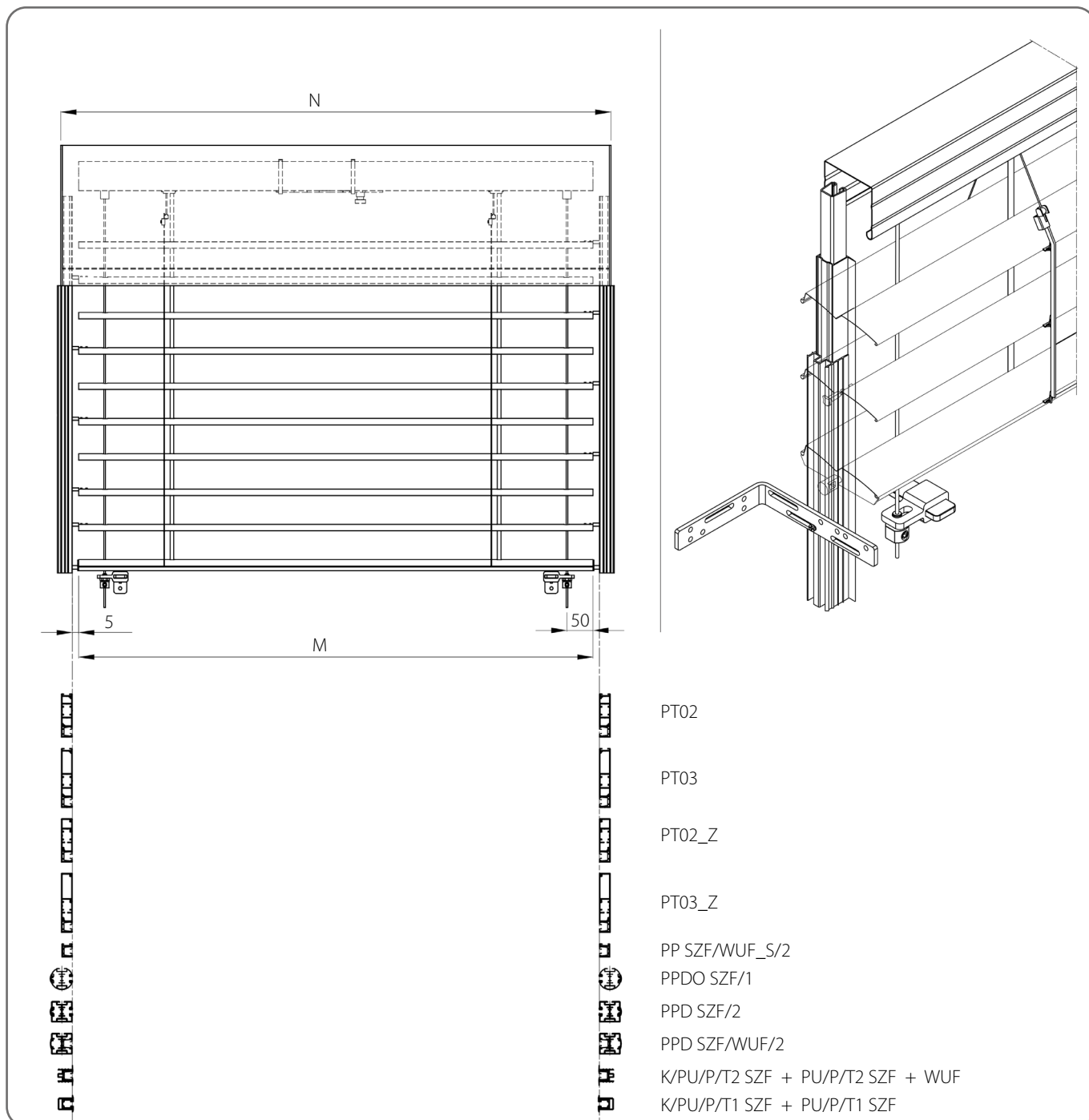


Technische Spezifikation

Minimal		Maximal	Maximale Fläche [m <sup>2</sup> ]	Eck-Raffstore	Elektrischer Antrieb	Antrieb mit Nothandkurbel	Manueller Antrieb	Montage
Breite [mm]	Höhe [mm]	Breite x Höhe [mm]						
600	600	3000 x 3520 4000 x 2500	10	NEIN	JA	JA	JA	Außen

⚠ Bei der Abmessung der Raffstoren ist die geplante Breite der das Fenster überlappenden Dämmschicht zu berücksichtigen.

5.1.4. Raffstore mit Führungsschienen und Seilverstärkung



Technische Spezifikation									
Minimal		Maximal		Maximale Fläche [m <sup>2</sup> ]	Eck-Raffstore	Elektrischer Antrieb	Antrieb mit Nothandkurbel	Manueller Antrieb	Montage
Breite [mm]	Höhe [mm]	Breite [mm]	Höhe [mm]						
600	600	5000	3520	17,6	NEIN	JA	JA	JA	Außen



Bei der Abmessung der Raffstoren ist die geplante Breite der das Fenster überlappenden Dämmschicht zu berücksichtigen.

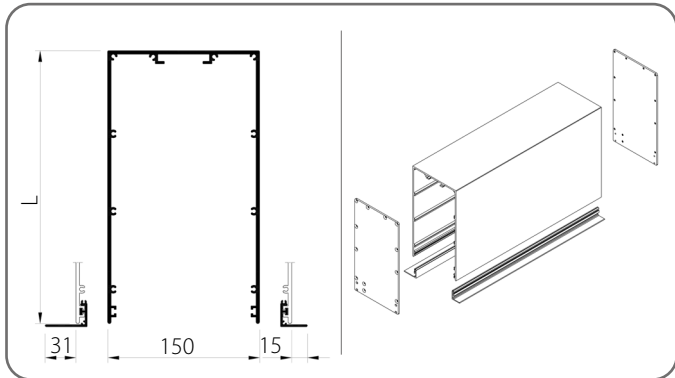
# TECHNISCHE BROSCHÜRE DER RAFFSTOREN IM SZF SKYFLOW-SYSTEM

## Z 90 / 5. UNTERPUTZ-RAFFSTOREN BOX/BASIC

### 5.2. Kästen


 Möglichkeit zur Konfiguration der Raffstoren ohne Verwendung des Kastens

#### Unterputzkasten

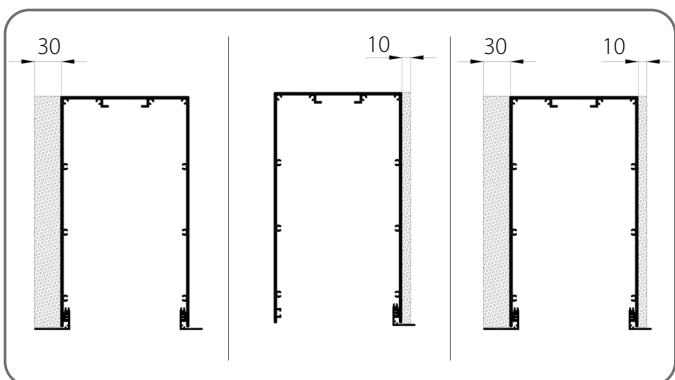


	L [mm]	X [mm]	Y [mm]
1.	277	40	-
2.	337	100	100
3.	397	160	160

x	Farbe	x	Farbe	x	Farbe	x	Farbe
00	unlackiert	21	schwarz-grau	34	quarzgrau	80B	graphitgrau
01	silber	22B	ultraweiß	37B	aluminiumgrau	82	alpinweiß
03B	grau	23B	anthrazitgrau	45	beige satin	IK	andere farbe
09	braun	29	hellbeige	73B	mausgrau		
16B	elfenbein	31B	hellgrau	74B	kupferbraun		
20B	schwarz	33	basaltgrau	75B	metallic-grau		

 Maximale Breite für ein einzelnes Element – 6 m.

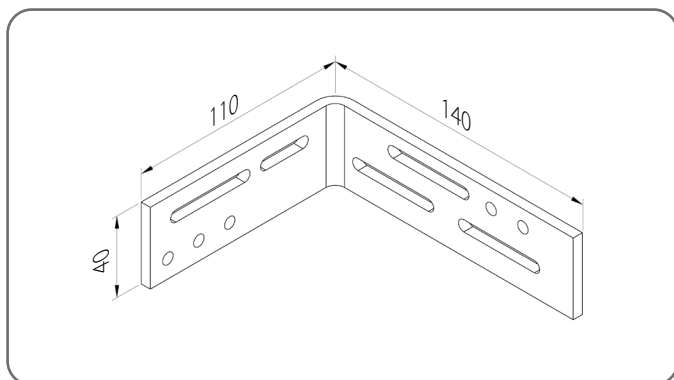
#### 5.2.1. Putzträger



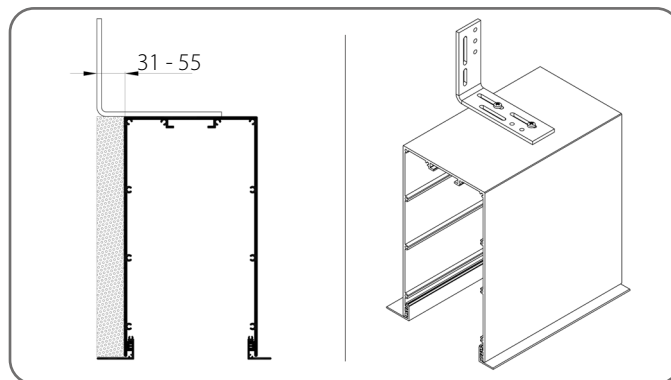
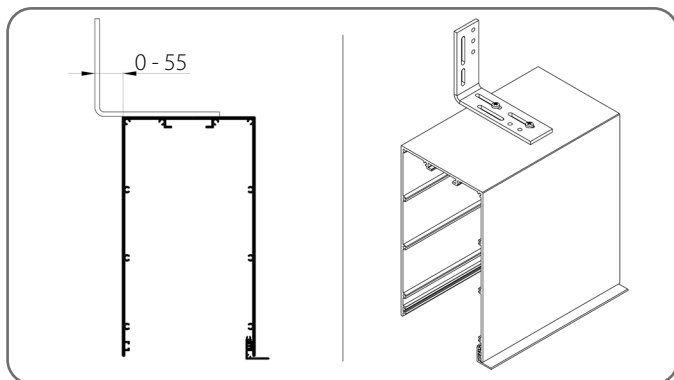
	Katalogcode	Name des Teils
1.	NT/XPS/10	Putzträger NT/XPS/10
2.	NT/XPS/30	Putzträger NT/XPS/30

### 5.2.3. Montagewinkel

KMK/140x110

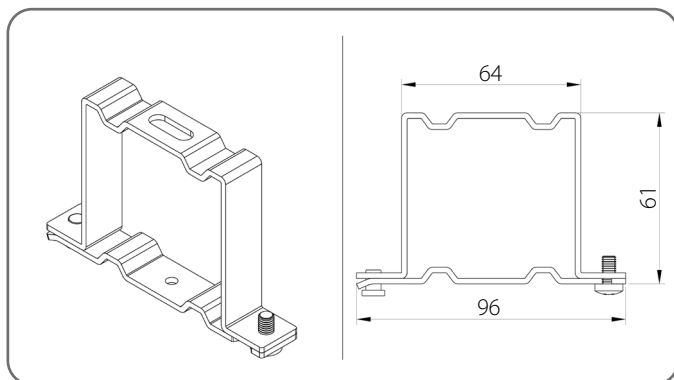


	Breite des Kastens [mm]	Anzahl der Winkel
1.	600 - 1600	3
2.	1601 - 2400	4
3.	2401 - 3200	5
4.	3201 - 4000	6
5.	4001 - 4500	7
6.	4501 - 5000	8
7.	5001 - 5500	9
8.	5501 - 6000	10

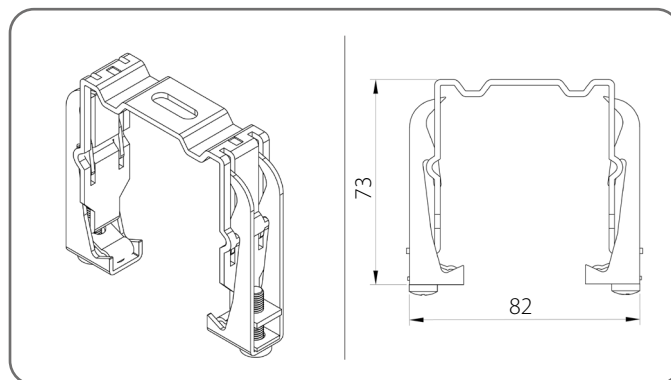


### 5.3. Oberer Schienenhalter

Standard-Schienenhalter - US/A



Feder-Schienenhalter - US/B



Anzahl der Halter der oberen Schiene

Breite der Raffstoren [mm]	600 - 1600	1601 - 2400	2401 - 3200	3201 - 4000	4001 - 4500	4501 - 5000
Anzahl	2	3	4	5	6	7

# TECHNISCHE BROSCHÜRE DER RAFFSTOREN IM SZF SKYFLOW-SYSTEM

## Z 90 / 5. UNTERPUTZ-RAFFSTOREN BOX/BASIC

### 5.4. Restliche Informationen

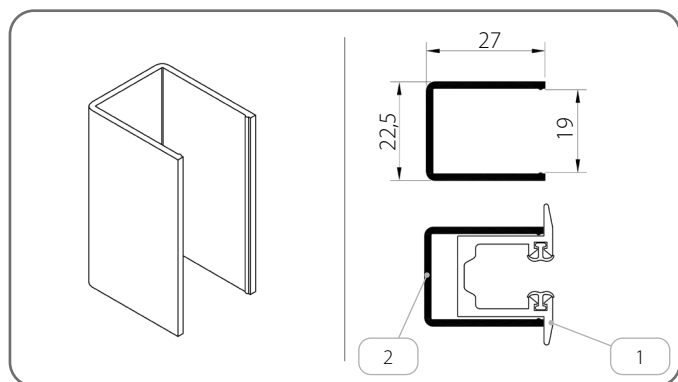
Höhe des Raffatoren [mm]	Breite der Lamellen [mm]						
600 - 2500	1400	2400	3400	4400	5000	-	-
2501 - 3000	1300	2200	3100	4000	4900	5000	-
3001 - 4500	1200	2000	2800	3600	4400	5000	-
4501 - 5000	1100	1800	2500	3200	3900	4600	5000
<b>Anzahl der Gurtmechanismen</b>	<b>2</b>	<b>3</b>	<b>4</b>	<b>5</b>	<b>6</b>	<b>7</b>	<b>8</b>

Führungsschienenthalter				
Höhe des Raffatoren [mm]	600 - 1600	1601 - 2600	2601 - 3600	3601 - 4400
<b>Anzahl der Halter [für 1 Stück Führungsschiene]</b>	2	3	4	5

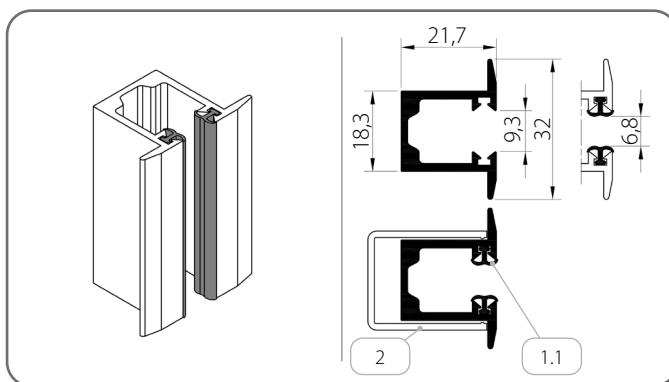
### 5.5. Führungsschienen

#### 5.5.1. Führungsschienen - Gruppe I

K/PU/P/T1 SZF



PU/P/T1 SZF/x

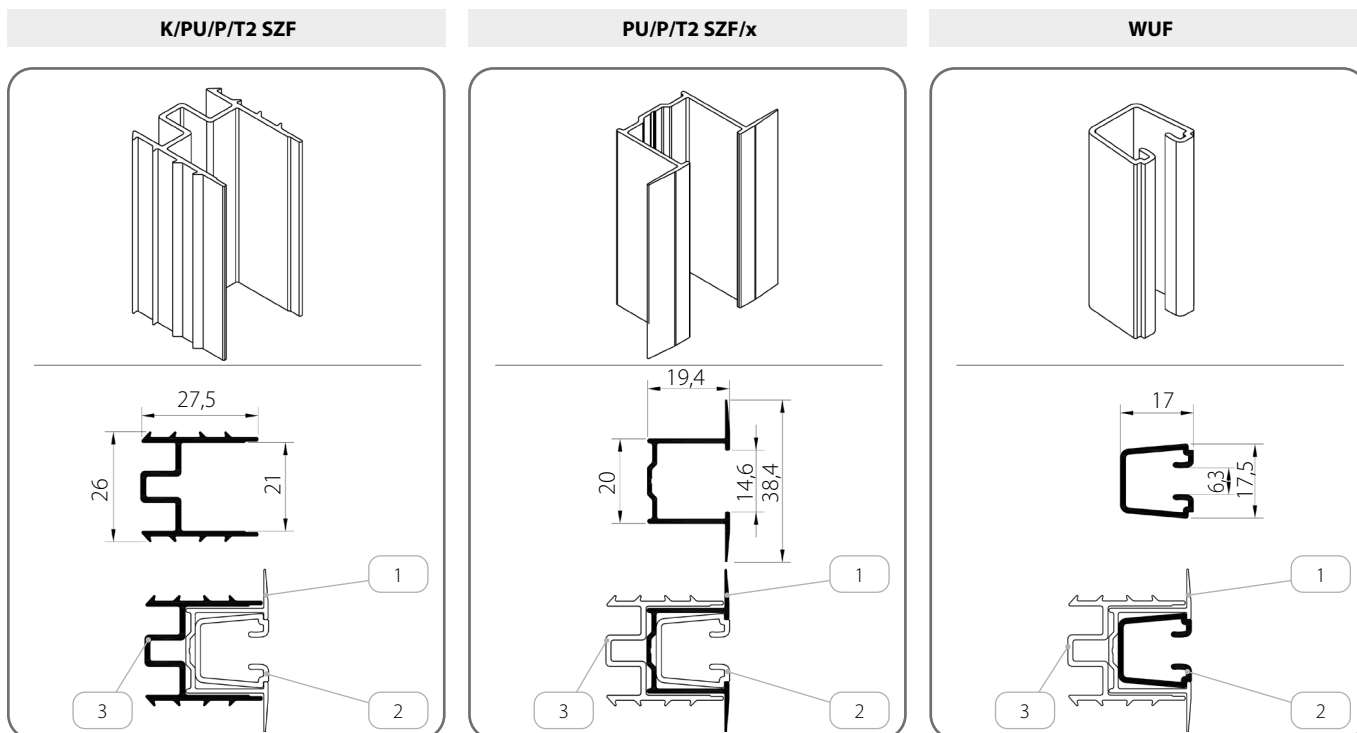


	Name des Teils	Farbe	Katalogcode
1.	Vereinfachte unterputz Führungsschiene	x	PU/P/T1 SZF/x
1.1.	Dämpfungsdichtung	20 - schwarz	-
2.	Tasche der Unterputz-Führungsschiene	-	K/PU/P/T1 SZF

x	Farbe	x	Farbe	x	Farbe	x	Farbe
00	unlackiert	21	schwarz-grau	34	quarzgrau	80B	graphitgrau
01	silber	22B	ultraweiß	37B	aluminiumgrau	82	alpinweiß
03B	grau	23B	anthrazitgrau	45	beige satin	IK	andere farbe
09	braun	29	hellbeige	73B	mausgrau		
16B	elfenbein	31B	hellgrau	74B	kupferbraun		
20B	schwarz	33	basaltgrau	75B	metallic-grau		

# TECHNISCHE BROSCHÜRE DER RAFFSTOREN IM SZF SKYFLOW-SYSTEM

## Z 90 / 5. UNTERPUTZ-RAFFSTOREN BOX/BASIC

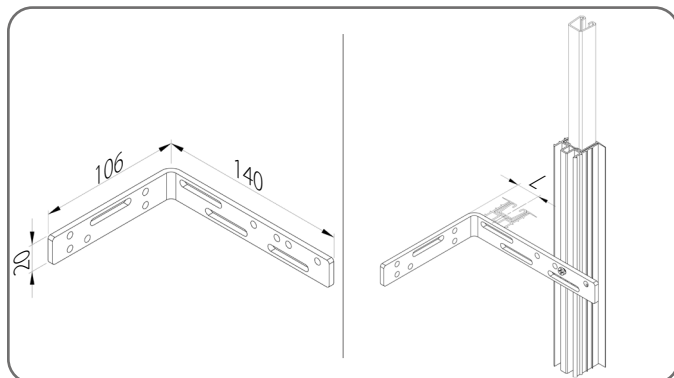


	Name des Teils	Farbe	Katalogcode
1.	Vereinfachte unterputz Führungsschiene	x	PU/P/T2 SZF/x
2.	Führungsschieneneneinsatz	20 - schwarz	WUF
3.	Tasche der Unterputz-Führungsschiene	-	K/PU/P/T2 SZF

x	Farbe	x	Farbe	x	Farbe	x	Farbe
00	unlackiert	21	schwarz-grau	34	quarzgrau	80B	graphitgrau
01	silber	22B	ultraweiß	37B	aluminiumgrau	82	alpinweiß
03B	grau	23B	anthrazitgrau	45	beige satin	IK	andere farbe
09	braun	29	hellbeige	73B	mausgrau		
16B	elfenbein	31B	hellgrau	74B	kupferbraun		
20B	schwarz	33	basaltgrau	75B	metallic-grau		

### 5.5.1.1. Montagewinkel

#### KMK/140x100



	Katalogcode	L [mm]
1.	KMK/140x100	15 - 130

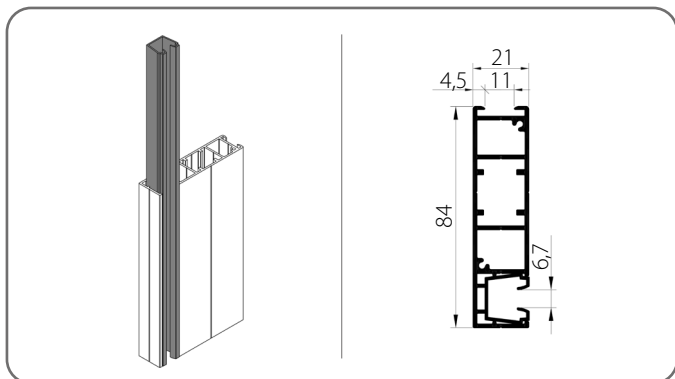
	Höhe des Raffstoren [mm]	Anzahl der Winkel [für 1 Stück Führungsschiene]
1.	600 - 1600	2
2.	1601 - 2600	3
3.	2601 - 3600	4
4.	3601 - 4400	5

**TECHNISCHE BROSCHÜRE DER RAFFSTOREN IM  
SZF SkyFLOW-SYSTEM**

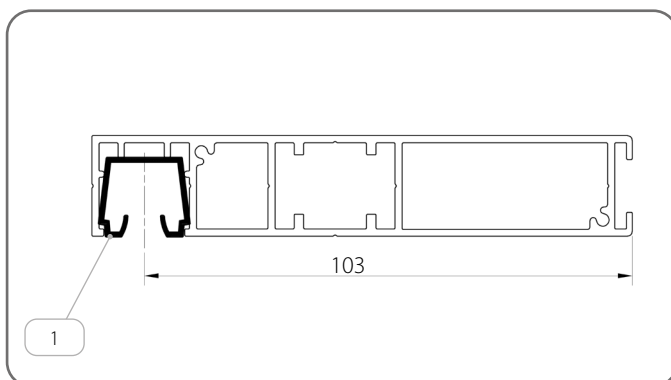
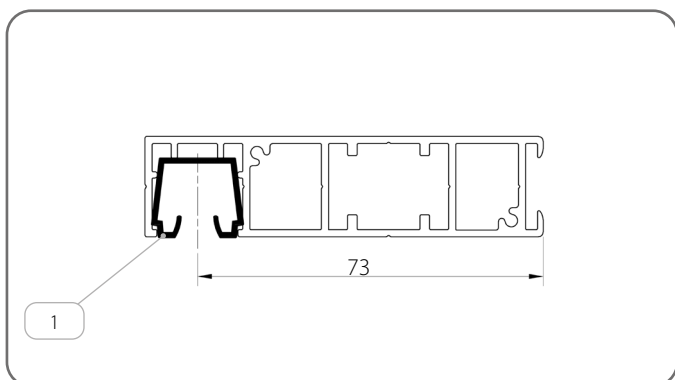
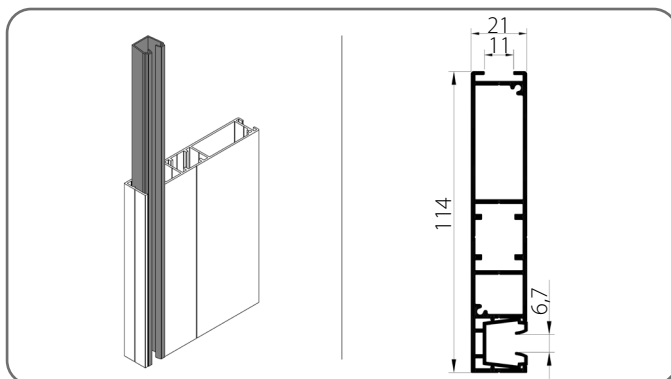
Z 90 / 5. UNTERPUTZ-RAFFSTOREN BOX/BASIC

**5.5.2. Führungsschienen - Gruppe II**

**PT02/x**



**PT03/x**



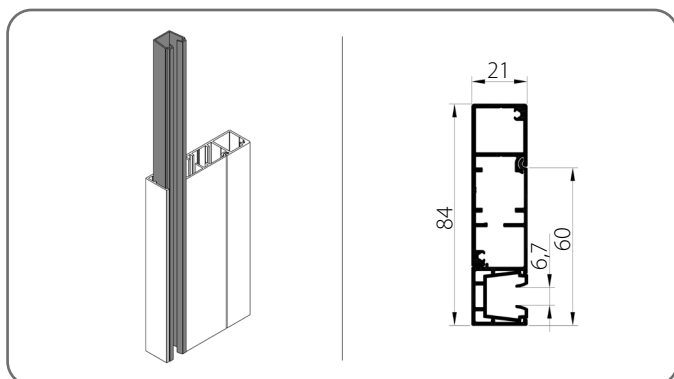
Name des Teils		Farbe
1.	Führungsschieneneinsatz	<b>03</b> - grau <b>20</b> - schwarz

x	Farbe	x	Farbe	x	Farbe	x	Farbe
<b>00</b>	unlackiert	<b>21</b>	schwarz-grau	<b>34</b>	quarzgrau	<b>80B</b>	graphitgrau
<b>01</b>	silber	<b>22B</b>	ultraweiß	<b>37B</b>	aluminiumgrau	<b>82</b>	alpinweiß
<b>03B</b>	grau	<b>23B</b>	anthrazitgrau	<b>45</b>	beige satin	<b>IK</b>	andere farbe
<b>09</b>	braun	<b>29</b>	hellbeige	<b>73B</b>	mausgrau		
<b>16B</b>	elfenbein	<b>31B</b>	hellgrau	<b>74B</b>	kupferbraun		
<b>20B</b>	schwarz	<b>33</b>	basaltgrau	<b>75B</b>	metallic-grau		

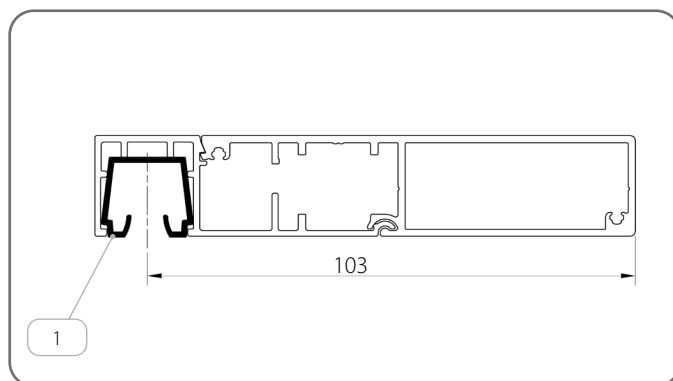
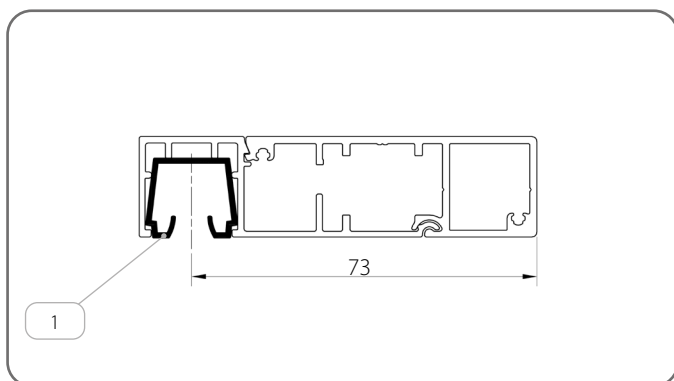
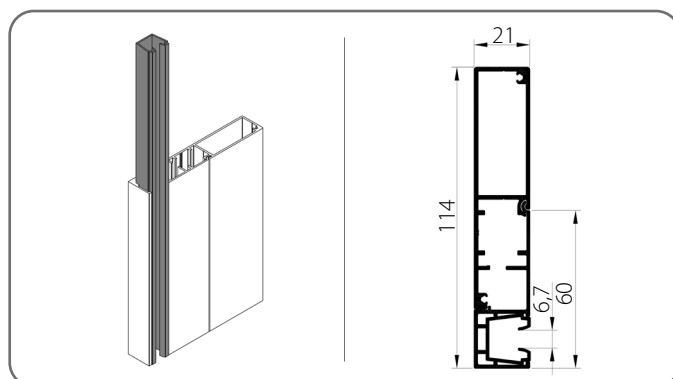
TECHNISCHE BROSCHÜRE DER RAFFSTOREN IM  
SZF SKYFLOW-SYSTEM

Z 90 / 5. UNTERPUTZ-RAFFSTOREN BOX/BASIC

PT02\_Z/x



PT03\_Z/x

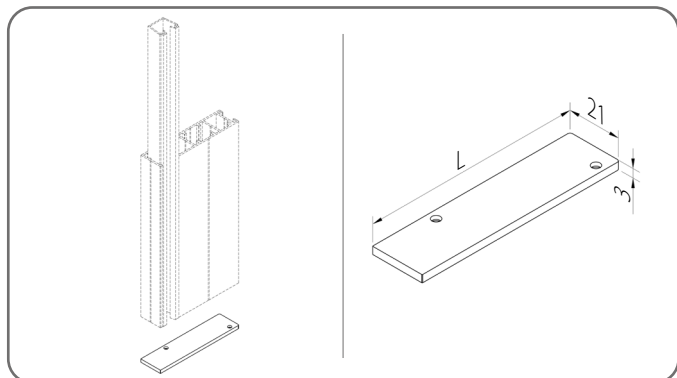


Name des Teils		Farbe
1.	Führungsschieneneinsatz	<b>03</b> - grau <b>20</b> - schwarz

x	Farbe	x	Farbe	x	Farbe	x	Farbe
<b>00</b>	unlackiert	<b>21</b>	schwarz-grau	<b>34</b>	quarzgrau	<b>80B</b>	graphitgrau
<b>01</b>	silber	<b>22B</b>	ultraweiß	<b>37B</b>	aluminiumgrau	<b>82</b>	alpinweiß
<b>03B</b>	grau	<b>23B</b>	anthrazitgrau	<b>45</b>	beige satin	<b>IK</b>	andere farbe
<b>09</b>	braun	<b>29</b>	hellbeige	<b>73B</b>	mausgrau		
<b>16B</b>	elfenbein	<b>31B</b>	hellgrau	<b>74B</b>	kupferbraun		
<b>20B</b>	schwarz	<b>33</b>	basaltgrau	<b>75B</b>	metallic-grau		

**5.5.2.1. Kunststoffstöpsel für Führungsschienen**

**Für Führungsschienen vom Typ PT**

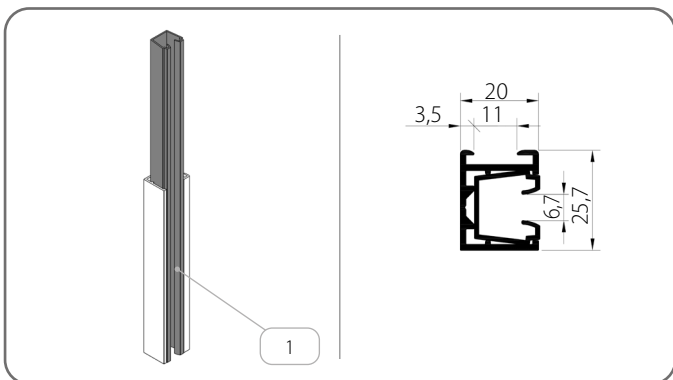


	<b>Katalogcode</b>	<b>L [mm]</b>
1.	<b>ZPT02/x</b>	83,5
2.	<b>ZPT03/x</b>	113
3.	<b>ZPT02_Z/x</b>	83,5
4.	<b>ZPT03_Z/x</b>	113,5

<b>x</b>	<b>Farbe</b>	<b>x</b>	<b>Farbe</b>	<b>x</b>	<b>Farbe</b>	<b>x</b>	<b>Farbe</b>
<b>00</b>	unlackiert	<b>21</b>	schwarz-grau	<b>34</b>	quarzgrau	<b>80B</b>	graphitgrau
<b>01</b>	silber	<b>22B</b>	ultraweiß	<b>37B</b>	aluminiumgrau	<b>82</b>	alpinweiß
<b>03B</b>	grau	<b>23B</b>	anthrazitgrau	<b>45</b>	beige satin	<b>IK</b>	andere farbe
<b>09</b>	braun	<b>29</b>	hellbeige	<b>73B</b>	mausgrau		
<b>16B</b>	elfenbein	<b>31B</b>	hellgrau	<b>74B</b>	kupferbraun		
<b>20B</b>	schwarz	<b>33</b>	basaltgrau	<b>75B</b>	metallic-grau		

**5.5.3. Führungsschienen - Gruppe III**

**PP SZF/WUF\_S/2/x**

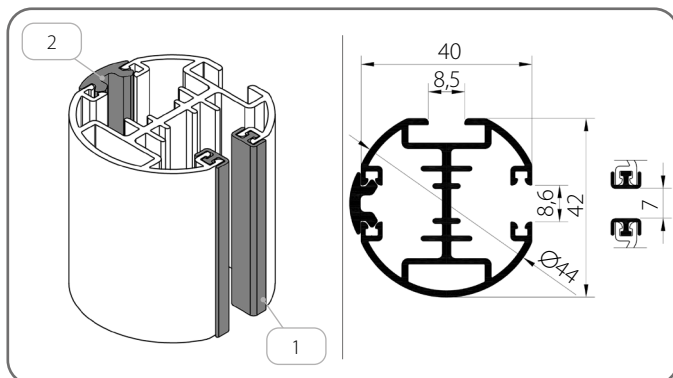


	<b>Name des Teils</b>	<b>Farbe</b>
1.	Führungsschieneneneinsatz	<b>03</b> - grau <b>20</b> - schwarz

<b>x</b>	<b>Farbe</b>	<b>x</b>	<b>Farbe</b>	<b>x</b>	<b>Farbe</b>	<b>x</b>	<b>Farbe</b>
<b>00</b>	unlackiert	<b>21</b>	schwarz-grau	<b>34</b>	quarzgrau	<b>80B</b>	graphitgrau
<b>01</b>	silber	<b>22B</b>	ultraweiß	<b>37B</b>	aluminiumgrau	<b>82</b>	alpinweiß
<b>03B</b>	grau	<b>23B</b>	anthrazitgrau	<b>45</b>	beige satin	<b>IK</b>	andere farbe
<b>09</b>	braun	<b>29</b>	hellbeige	<b>73B</b>	mausgrau		
<b>16B</b>	elfenbein	<b>31B</b>	hellgrau	<b>74B</b>	kupferbraun		
<b>20B</b>	schwarz	<b>33</b>	basaltgrau	<b>75B</b>	metallic-grau		

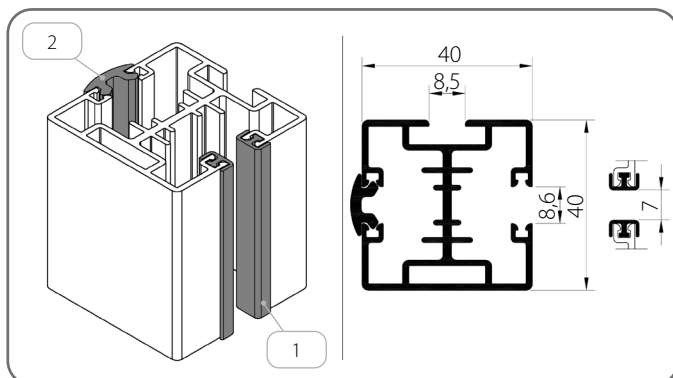
5.5.4. Führungsschienen - Gruppe IV

PPDO SZF/1/x



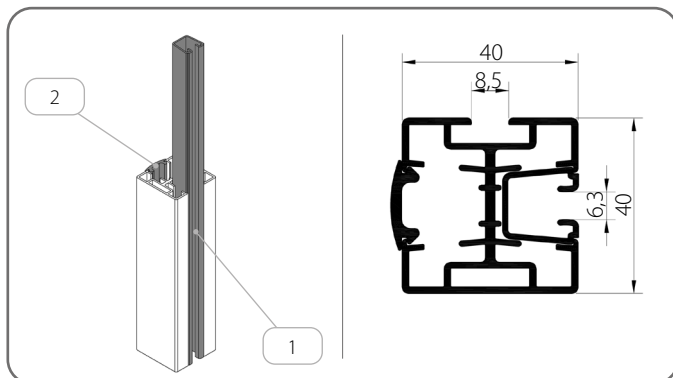
	Name des Teils	Farbe
1.	Dämpfungsdichtung	20 - schwarz
2.	Abdeckdichtung	03 - grau 20 - schwarz

PPD SZF/2/x



	Name des Teils	Farbe
1.	Dämpfungsdichtung	20 - schwarz
2.	Abdeckdichtung	03 - grau 20 - schwarz

PPD SZF/WUF/2/x



	Name des Teils	Farbe
1.	Führungsschieneinsatz	20 - schwarz
2.	Abdeckdichtung	03 - grau 20 - schwarz

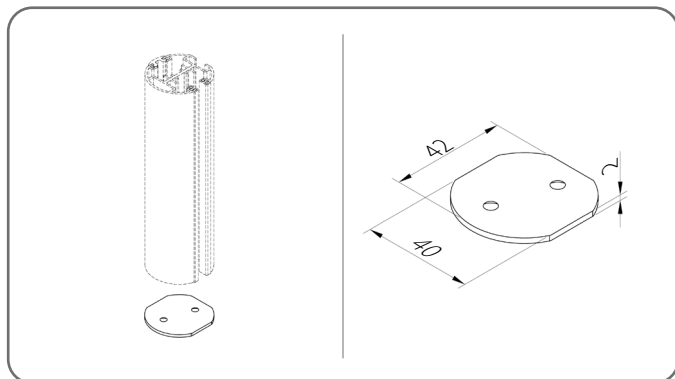
<b>x</b>	<b>Farbe</b>	<b>x</b>	<b>Farbe</b>	<b>x</b>	<b>Farbe</b>	<b>x</b>	<b>Farbe</b>
00	unlackiert	21	schwarz-grau	34	quarzgrau	80B	graphitgrau
01	silber	22B	ultraweiß	37B	aluminiumgrau	82	alpinweiß
03B	grau	23B	anthrazitgrau	45	beige satin	IK	andere farbe
09	braun	29	hellbeige	73B	mausgrau		
16B	elfenbein	31B	hellgrau	74B	kupferbraun		
20B	schwarz	33	basaltgrau	75B	metallic-grau		

# TECHNISCHE BROSCHÜRE DER RAFFSTOREN IM SZF SkyFlow-SYSTEM

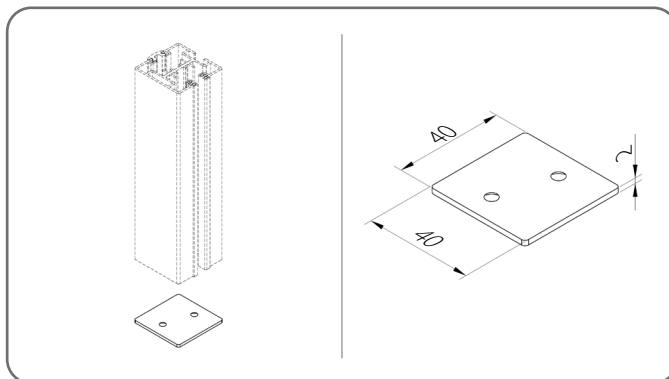
Z 90 / 5. UNTERPUTZ-RAFFSTOREN BOX/BASIC

## 5.5.4.1. Kunststoffstöpsel für Führungsschienen

ZPPDO SZF/1



ZPPD SZF/2



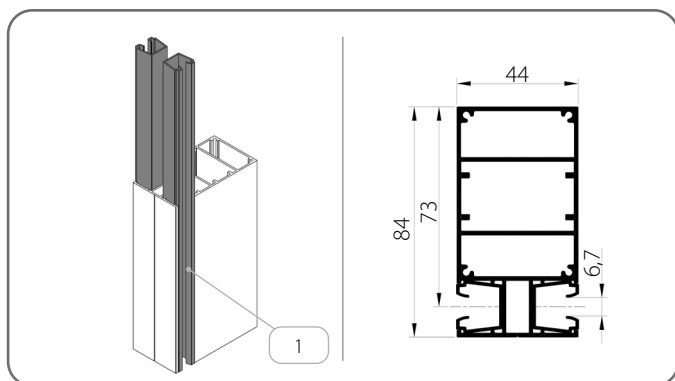
x	Farbe	x	Farbe	x	Farbe	x	Farbe
00	unlackiert	21	schwarz-grau	34	quarzgrau	80B	graphitgrau
01	silber	22B	ultraweiß	37B	aluminiumgrau	82	alpinweiß
03B	grau	23B	anthrazitgrau	45	beige satin	IK	andere farbe
09	braun	29	hellbeige	73B	mausgrau		
16B	elfenbein	31B	hellgrau	74B	kupferbraun		
20B	schwarz	33	basaltgrau	75B	metallic-grau		

Stöpsel aus Aluminium

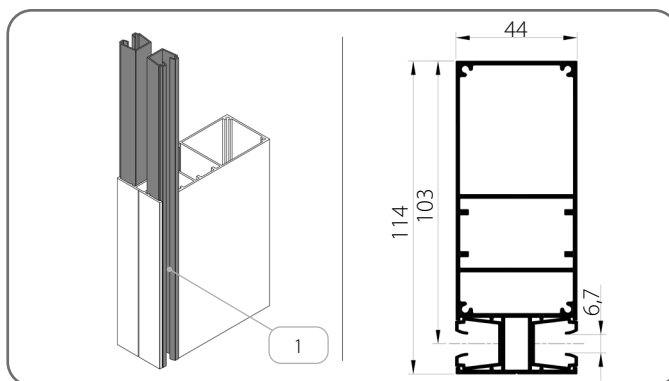
## 5.6. Teilungs-Führungsschienen

### 5.6.1. Führungsschienen - Gruppe II

PT04/x



PT05/x



	Name des Teils	Farbe
1.	Führungsschieneneinsatz	03 - grau 20 - schwarz

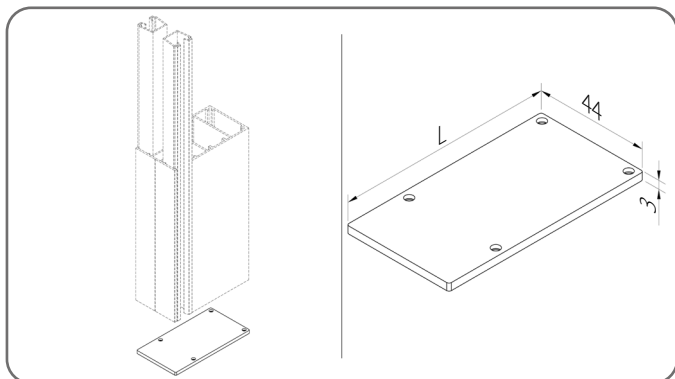
x	Farbe	x	Farbe	x	Farbe	x	Farbe
00	unlackiert	21	schwarz-grau	34	quarzgrau	80B	graphitgrau
01	silber	22B	ultraweiß	37B	aluminiumgrau	82	alpinweiß
03B	grau	23B	anthrazitgrau	45	beige satin	IK	andere farbe
09	braun	29	hellbeige	73B	mausgrau		
16B	elfenbein	31B	hellgrau	74B	kupferbraun		
20B	schwarz	33	basaltgrau	75B	metallic-grau		

# TECHNISCHE BROSCHÜRE DER RAFFSTOREN IM SZF SKYFLOW-SYSTEM

Z 90 / 5. UNTERPUTZ-RAFFSTOREN BOX/BASIC

## 5.6.1.1. Kunststoffstöpsel für Führungsschienen

Für Führungsschienen vom Typ PT

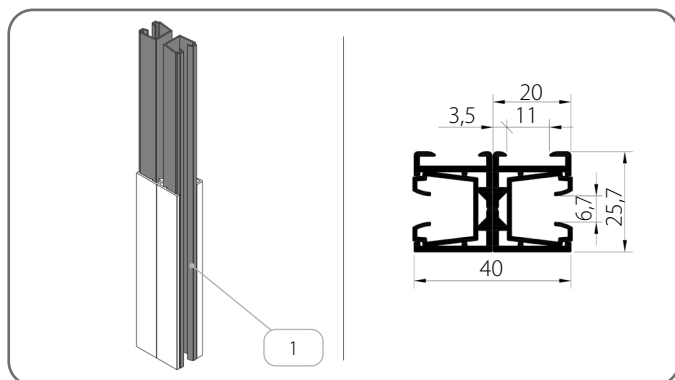


	Katalogcode	L [mm]
1.	<b>ZPT04/x</b>	83,5
2.	<b>ZPT05/x</b>	113,5

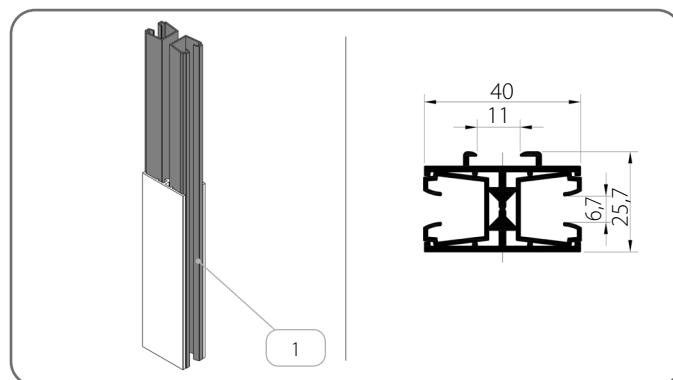
<b>x</b>	<b>Farbe</b>	<b>x</b>	<b>Farbe</b>	<b>x</b>	<b>Farbe</b>	<b>x</b>	<b>Farbe</b>
<b>00</b>	unlackiert	<b>21</b>	schwarz-grau	<b>34</b>	quarzgrau	<b>80B</b>	graphitgrau
<b>01</b>	silber	<b>22B</b>	ultraweiß	<b>37B</b>	aluminiumgrau	<b>82</b>	alpinweiß
<b>03B</b>	grau	<b>23B</b>	anthrazitgrau	<b>45</b>	beige satin	<b>IK</b>	andere farbe
<b>09</b>	braun	<b>29</b>	hellbeige	<b>73B</b>	mausgrau		
<b>16B</b>	elfenbein	<b>31B</b>	hellgrau	<b>74B</b>	kupferbraun		
<b>20B</b>	schwarz	<b>33</b>	basaltgrau	<b>75B</b>	metallic-grau		

## 5.6.2. Führungsschienen - Gruppe III

PP SZF/WUF\_S/2/x + PP SZF/WUF\_S/2/x



PPD SZF/WUF\_S/1/x

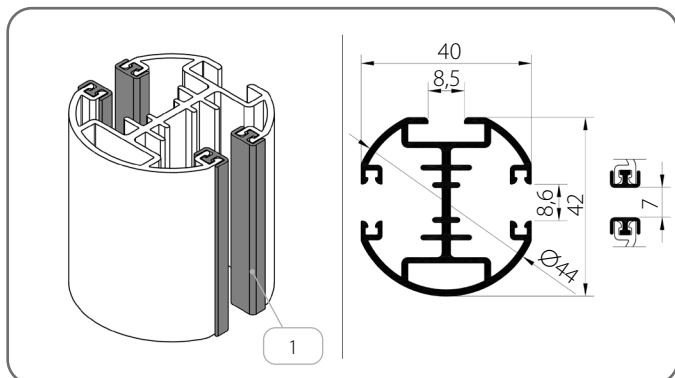


	Name des Teils	Farbe
1.	Führungsschieneneinsatz	<b>03</b> - grau <b>20</b> - schwarz

<b>x</b>	<b>Farbe</b>	<b>x</b>	<b>Farbe</b>	<b>x</b>	<b>Farbe</b>	<b>x</b>	<b>Farbe</b>
<b>00</b>	unlackiert	<b>21</b>	schwarz-grau	<b>34</b>	quarzgrau	<b>80B</b>	graphitgrau
<b>01</b>	silber	<b>22B</b>	ultraweiß	<b>37B</b>	aluminiumgrau	<b>82</b>	alpinweiß
<b>03B</b>	grau	<b>23B</b>	anthrazitgrau	<b>45</b>	beige satin	<b>IK</b>	andere farbe
<b>09</b>	braun	<b>29</b>	hellbeige	<b>73B</b>	mausgrau		
<b>16B</b>	elfenbein	<b>31B</b>	hellgrau	<b>74B</b>	kupferbraun		
<b>20B</b>	schwarz	<b>33</b>	basaltgrau	<b>75B</b>	metallic-grau		

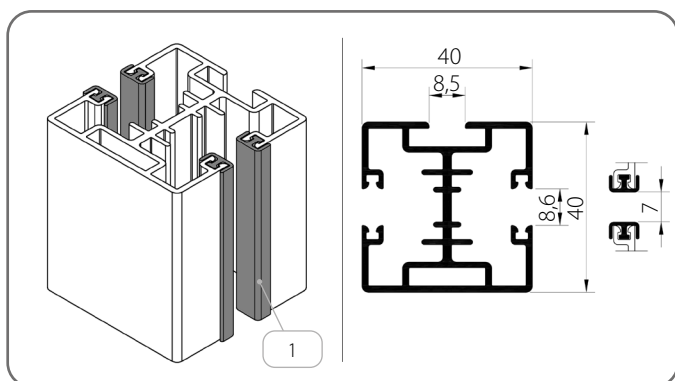
5.6.3. Führungsschienen - Gruppe IV

PPDO-P SZF/1/x



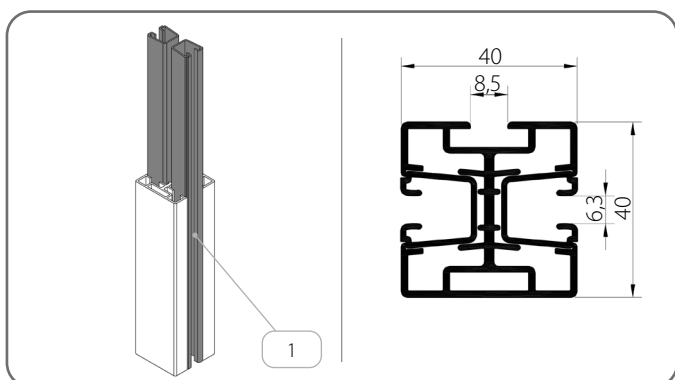
	Name des Teils	Farbe
1.	Führungsschieneneinsatz	20 - schwarz

PPD-P SZF/2/x



	Name des Teils	Farbe
1.	Führungsschieneneinsatz	20 - schwarz

PPD-P SZF/WUF/2/x



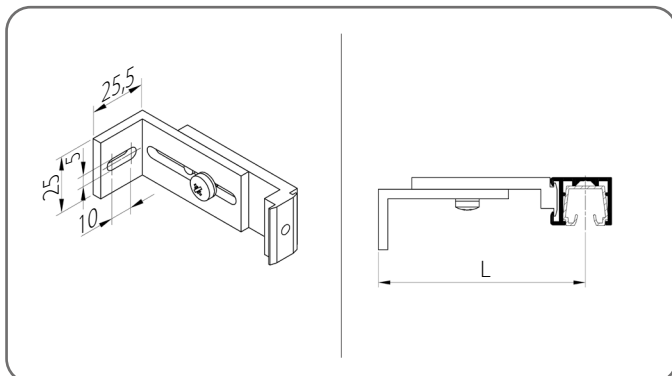
	Name des Teils	Farbe
1.	Führungsschieneneinsatz	20 - schwarz

<b>x</b>	<b>Farbe</b>	<b>x</b>	<b>Farbe</b>	<b>x</b>	<b>Farbe</b>	<b>x</b>	<b>Farbe</b>
<b>00</b>	unlackiert	<b>21</b>	schwarz-grau	<b>34</b>	quarzgrau	<b>80B</b>	graphitgrau
<b>01</b>	silber	<b>22B</b>	ultraweiß	<b>37B</b>	aluminiumgrau	<b>82</b>	alpinweiß
<b>03B</b>	grau	<b>23B</b>	anthrazitgrau	<b>45</b>	beige satin	<b>IK</b>	andere farbe
<b>09</b>	braun	<b>29</b>	hellbeige	<b>73B</b>	mausgrau		
<b>16B</b>	elfenbein	<b>31B</b>	hellgrau	<b>74B</b>	kupferbraun		
<b>20B</b>	schwarz	<b>33</b>	basaltgrau	<b>75B</b>	metallic-grau		

## 5.7. Führungsschienenhalter

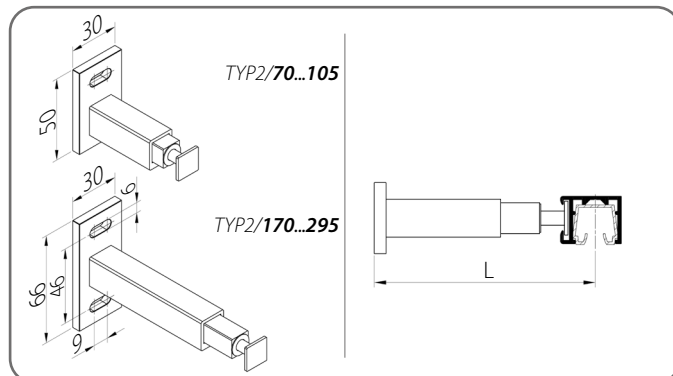
### 5.7.1. Führungsschienen - Gruppe III

TYP 1



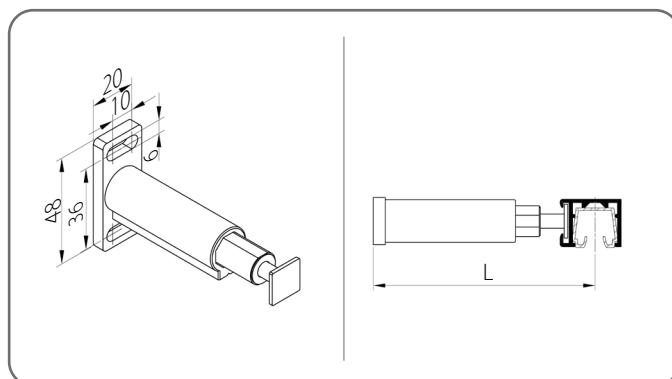
	Katalogcode	L [mm]
1.	<b>TYP1/75/x</b>	55 - 75
2.	<b>TYP1/105/x</b>	76 - 105
3.	<b>TYP1/160/x</b>	106 - 160

TYP 2



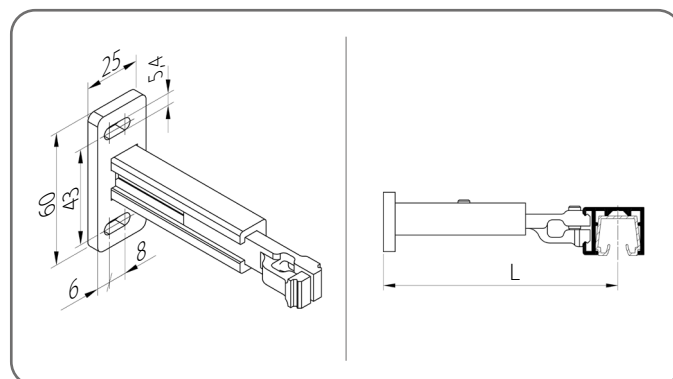
	Katalogcode	L [mm]
1.	<b>TYP2/70/x</b>	50 - 70
2.	<b>TYP2/105/x</b>	71 - 105
3.	<b>TYP2/170/x</b>	106 - 170
4.	<b>TYP2/295/x</b>	171 - 295

TYP 3



	Katalogcode	L [mm]
1.	<b>TYP3/75/x</b>	50 - 75
2.	<b>TYP3/1/120/x</b>	76 - 120

TYP 4



	Katalogcode	L [mm]
1.	<b>TYP4/80/x</b>	60 - 80
2.	<b>TYP4/115/x</b>	81 - 115
3.	<b>TYP4/170/x</b>	116 - 170

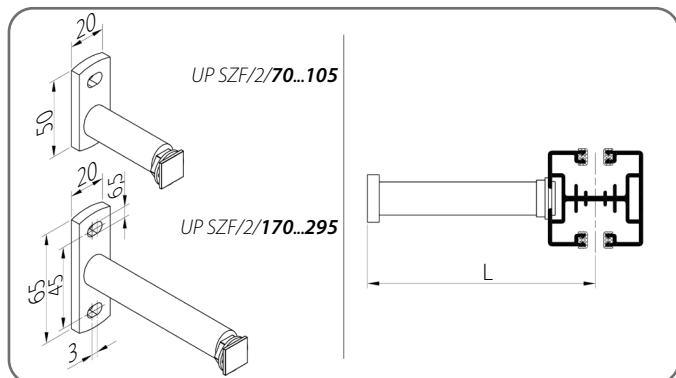
x	Farbe	x	Farbe	x	Farbe	x	Farbe
<b>00</b>	unlackiert	<b>21</b>	schwarz-grau	<b>34</b>	quarzgrau	<b>80B</b>	graphitgrau
<b>01</b>	silber	<b>22B</b>	ultraweiß	<b>37B</b>	aluminiumgrau	<b>82</b>	alpinweiß
<b>03B</b>	grau	<b>23B</b>	anthrazitgrau	<b>45</b>	beige satin	<b>IK</b>	andere farbe
<b>09</b>	braun	<b>29</b>	hellbeige	<b>73B</b>	mausgrau		
<b>16B</b>	elfenbein	<b>31B</b>	hellgrau	<b>74B</b>	kupferbraun		
<b>20B</b>	schwarz	<b>33</b>	basaltgrau	<b>75B</b>	metallic-grau		

# TECHNISCHE BROSCHÜRE DER RAFFSTOREN IM SZF SKYFLOW-SYSTEM

## Z 90 / 5. UNTERPUTZ-RAFFSTOREN BOX/BASIC

### 5.7.2. Führungsschienen - Gruppe IV

#### UP SZF/2

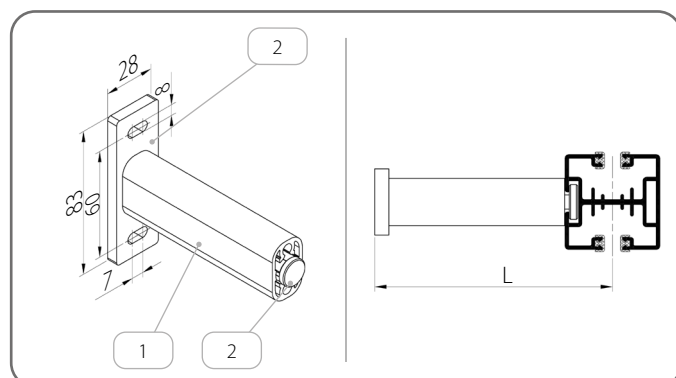


	Katalogcode	L [mm]
1.	<b>UP SZF/2/70/x</b>	58 - 78*
2.	<b>UP SZF/2/105/x</b>	79 - 113*
3.	<b>UP SZF/2/170/x</b>	114 - 178*
4.	<b>UP SZF/2/295/x</b>	179 - 303*

\* Die Werte haben sich aufgrund der Verwendung von **PPD-P SZF / 2-** oder **PPDO-P SZF / 1-**Führungsschienen geändert.

x	Farbe	x	Farbe	x	Farbe	x	Farbe
<b>00</b>	unlackiert	<b>21</b>	schwarz-grau	<b>34</b>	quarzgrau	<b>80B</b>	graphitgrau
<b>01</b>	silber	<b>22B</b>	ultraweiß	<b>37B</b>	aluminiumgrau	<b>82</b>	alpinweiß
<b>03B</b>	grau	<b>23B</b>	anthrazitgrau	<b>45</b>	beige satin	<b>IK</b>	andere farbe
<b>09</b>	braun	<b>29</b>	hellbeige	<b>73B</b>	mausgrau		
<b>16B</b>	elfenbein	<b>31B</b>	hellgrau	<b>74B</b>	kupferbraun		
<b>20B</b>	schwarz	<b>33</b>	basaltgrau	<b>75B</b>	metallic-grau		

#### UP SZF/4/x




	Katalogcode	L [mm]
1.	<b>UP SZF/4</b>	75 - 200

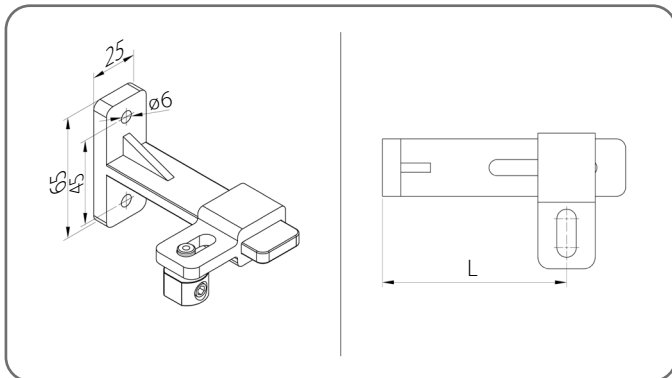
	Name des Teils	Katalogcode
1.	Profil des Teleskopgriffs	<b>PUT SZF/x</b>
2.	Teleskophalterset	<b>ZUP SZF/4/x</b>

x	Farbe	x	Farbe	x	Farbe	x	Farbe
<b>00</b>	unlackiert	<b>21</b>	schwarz-grau	<b>34</b>	quarzgrau	<b>80B</b>	graphitgrau
<b>01</b>	silber	<b>22B</b>	ultraweiß	<b>37B</b>	aluminiumgrau	<b>82</b>	alpinweiß
<b>03B</b>	grau	<b>23B</b>	anthrazitgrau	<b>45</b>	beige satin	<b>IK</b>	andere farbe
<b>09</b>	braun	<b>29</b>	hellbeige	<b>73B</b>	mausgrau		
<b>16B</b>	elfenbein	<b>31B</b>	hellgrau	<b>74B</b>	kupferbraun		
<b>20B</b>	schwarz	<b>33</b>	basaltgrau	<b>75B</b>	metallic-grau		

### 5.8. Schnurhalter

 Alle Halter werden mit einem Spanner geliefert.

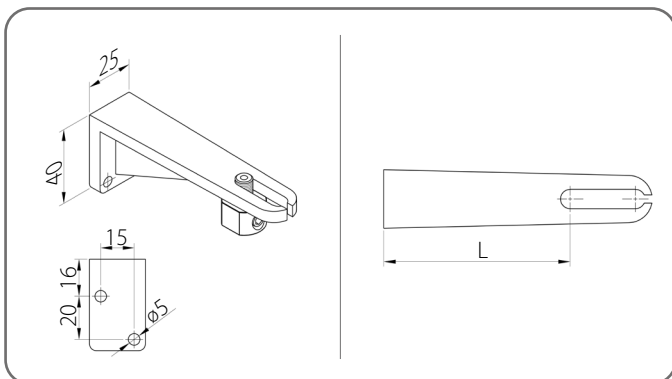
#### UDL/1



	Katalogcode	L [mm]
1.	<b>UDL/1/90/x</b>	50 - 90
2.	<b>UDL/1/128/x</b>	88 - 128
3.	<b>UDL/1/165/x</b>	125 - 165
4.	<b>UDL/1/200/x</b>	160 - 200

x	Farbe	x	Farbe	x	Farbe	x	Farbe
<b>00</b>	unlackiert	<b>21</b>	schwarz-grau	<b>34</b>	quarzgrau	<b>80B</b>	graphitgrau
<b>01</b>	silber	<b>22B</b>	ultraweiß	<b>37B</b>	aluminiumgrau	<b>82</b>	alpinweiß
<b>03B</b>	grau	<b>23B</b>	anthrazitgrau	<b>45</b>	beige satin	<b>IK</b>	andere farbe
<b>09</b>	braun	<b>29</b>	hellbeige	<b>73B</b>	mausgrau		
<b>16B</b>	elfenbein	<b>31B</b>	hellgrau	<b>74B</b>	kupferbraun		
<b>20B</b>	schwarz	<b>33</b>	basaltgrau	<b>75B</b>	metallic-grau		

#### UDL/2



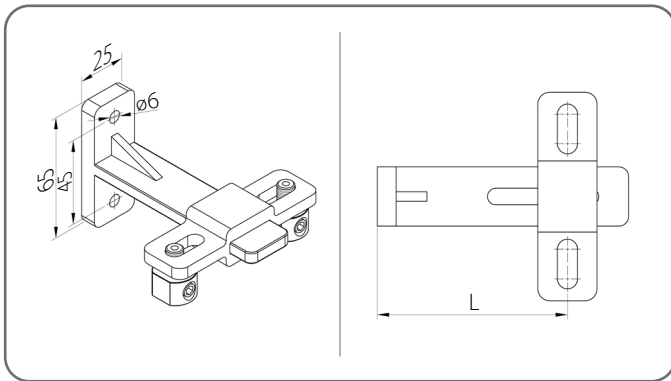
	Katalogcode	L [mm]
1.	<b>UDL/2/50/x</b>	29 - 50
2.	<b>UDL/2/76/x</b>	55 - 76
3.	<b>UDL/2/104/x</b>	83 - 104
4.	<b>UDL/2/132/x</b>	111 - 132
5.	<b>UDL/2/160/x</b>	139 - 160

x	Farbe	x	Farbe	x	Farbe	x	Farbe
<b>00</b>	unlackiert	<b>21</b>	schwarz-grau	<b>34</b>	quarzgrau	<b>80B</b>	graphitgrau
<b>01</b>	silber	<b>22B</b>	ultraweiß	<b>37B</b>	aluminiumgrau	<b>82</b>	alpinweiß
<b>03B</b>	grau	<b>23B</b>	anthrazitgrau	<b>45</b>	beige satin	<b>IK</b>	andere farbe
<b>09</b>	braun	<b>29</b>	hellbeige	<b>73B</b>	mausgrau		
<b>16B</b>	elfenbein	<b>31B</b>	hellgrau	<b>74B</b>	kupferbraun		
<b>20B</b>	schwarz	<b>33</b>	basaltgrau	<b>75B</b>	metallic-grau		

**TECHNISCHE BROSCHÜRE DER RAFFSTOREN IM  
SZF SkyFLOW-SYSTEM**

**Z 90 / 5. UNTERPUTZ-RAFFSTOREN BOX/BASIC**

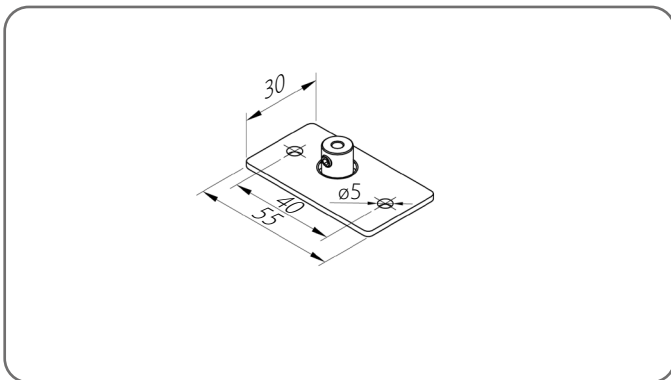
**UDL/4**



	<b>Katalogcode</b>	<b>L [mm]</b>
1.	<b>UDL/4/90/x</b>	50 - 90
2.	<b>UDL/4/128/x</b>	88 - 128
3.	<b>UDL/4/165/x</b>	125 - 165
4.	<b>UDL/4/200/x</b>	160 - 200

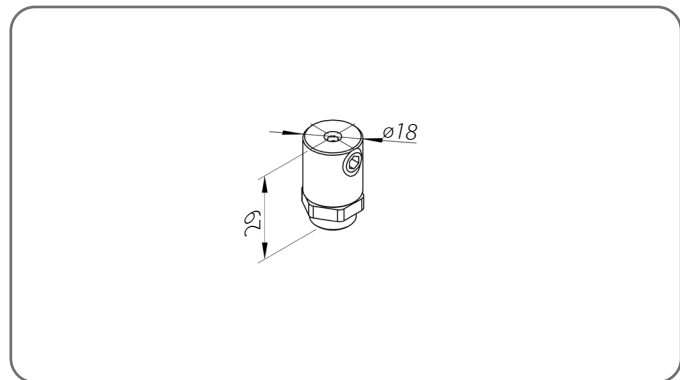
<b>x</b>	<b>Farbe</b>	<b>x</b>	<b>Farbe</b>	<b>x</b>	<b>Farbe</b>	<b>x</b>	<b>Farbe</b>
<b>00</b>	unlackiert	<b>21</b>	schwarz-grau	<b>34</b>	quarzgrau	<b>80B</b>	graphitgrau
<b>01</b>	silber	<b>22B</b>	ultraweiß	<b>37B</b>	aluminiumgrau	<b>82</b>	alpinweiß
<b>03B</b>	grau	<b>23B</b>	anthrazitgrau	<b>45</b>	beige satin	<b>IK</b>	andere farbe
<b>09</b>	braun	<b>29</b>	hellbeige	<b>73B</b>	mausgrau		
<b>16B</b>	elfenbein	<b>31B</b>	hellgrau	<b>74B</b>	kupferbraun		
<b>20B</b>	schwarz	<b>33</b>	basaltgrau	<b>75B</b>	metallic-grau		

**UDL/3/x**



<b>x</b>	<b>Farbe</b>
<b>AND</b>	eloxiert

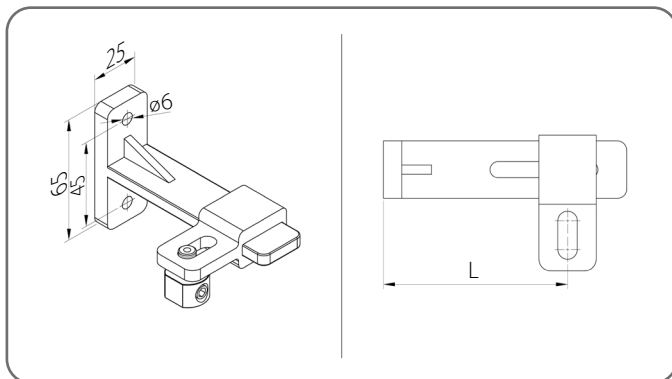
**UDL/5**



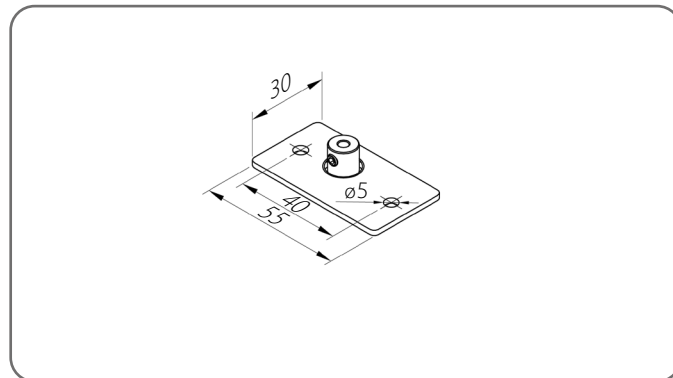
5.8.1. Seilverstärkung der Führungsschiene

 Alle Halter werden mit einem Spanner geliefert.

UDL/1

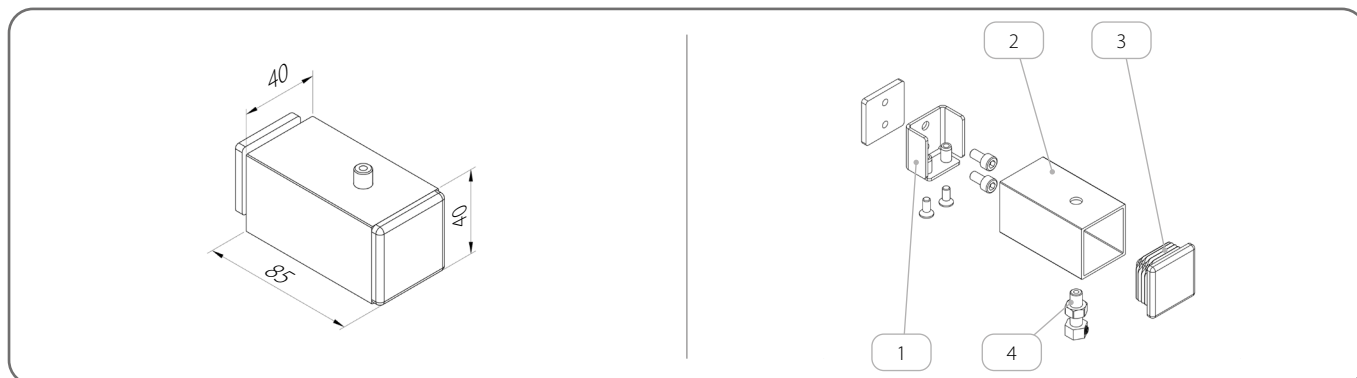


UDL/3/x



	Katalogcode	L [mm]
1.	<b>UDL/1/90/x</b>	50 - 90
2.	<b>UDL/1/128/x</b>	88 - 128
3.	<b>UDL/1/165/x</b>	125 - 165
4.	<b>UDL/1/200/x</b>	160 - 200


WZLP/40x40x2/x



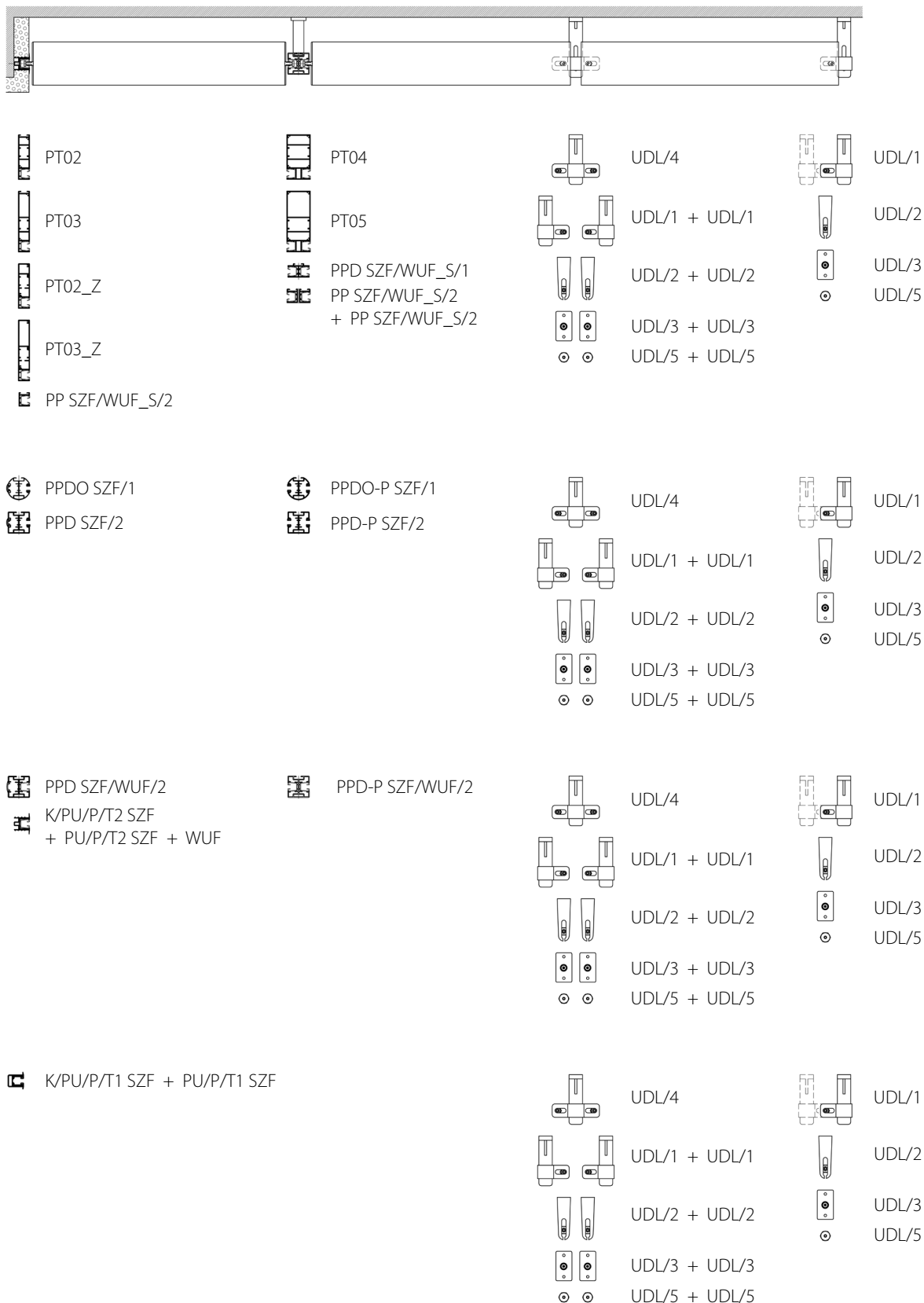
	Name des Teils	Katalogcode	Farbe
1.	Verstärkungsbefestigungs-Set	<b>ZM/WZLP/40x40x2</b>	
2.	Befestigungsprofil	<b>U/WZLP/40x40x2/x</b>	Farbtabelle x
3.	Seitliche Arretierung	<b>Z/WZLP/40x40x2/x</b>	<b>02</b> - weiß <b>20B</b> - schwarz <b>23B</b> - anthrazitgrau
4.	Seilspanner	<b>NLS</b>	

x	Farbe	x	Farbe	x	Farbe	x	Farbe
<b>00</b>	unlackiert	<b>21</b>	schwarz-grau	<b>34</b>	quarzgrau	<b>80B</b>	graphitgrau
<b>01</b>	silber	<b>22B</b>	ultraweiß	<b>37B</b>	aluminiumgrau	<b>82</b>	alpinweiß
<b>03B</b>	grau	<b>23B</b>	anthrazitgrau	<b>45</b>	beige satin	<b>IK</b>	andere farbe
<b>09</b>	braun	<b>29</b>	hellbeige	<b>73B</b>	mausgrau		
<b>16B</b>	elfenbein	<b>31B</b>	hellgrau	<b>74B</b>	kupferbraun		
<b>20B</b>	schwarz	<b>33</b>	basaltgrau	<b>75B</b>	metallic-grau		

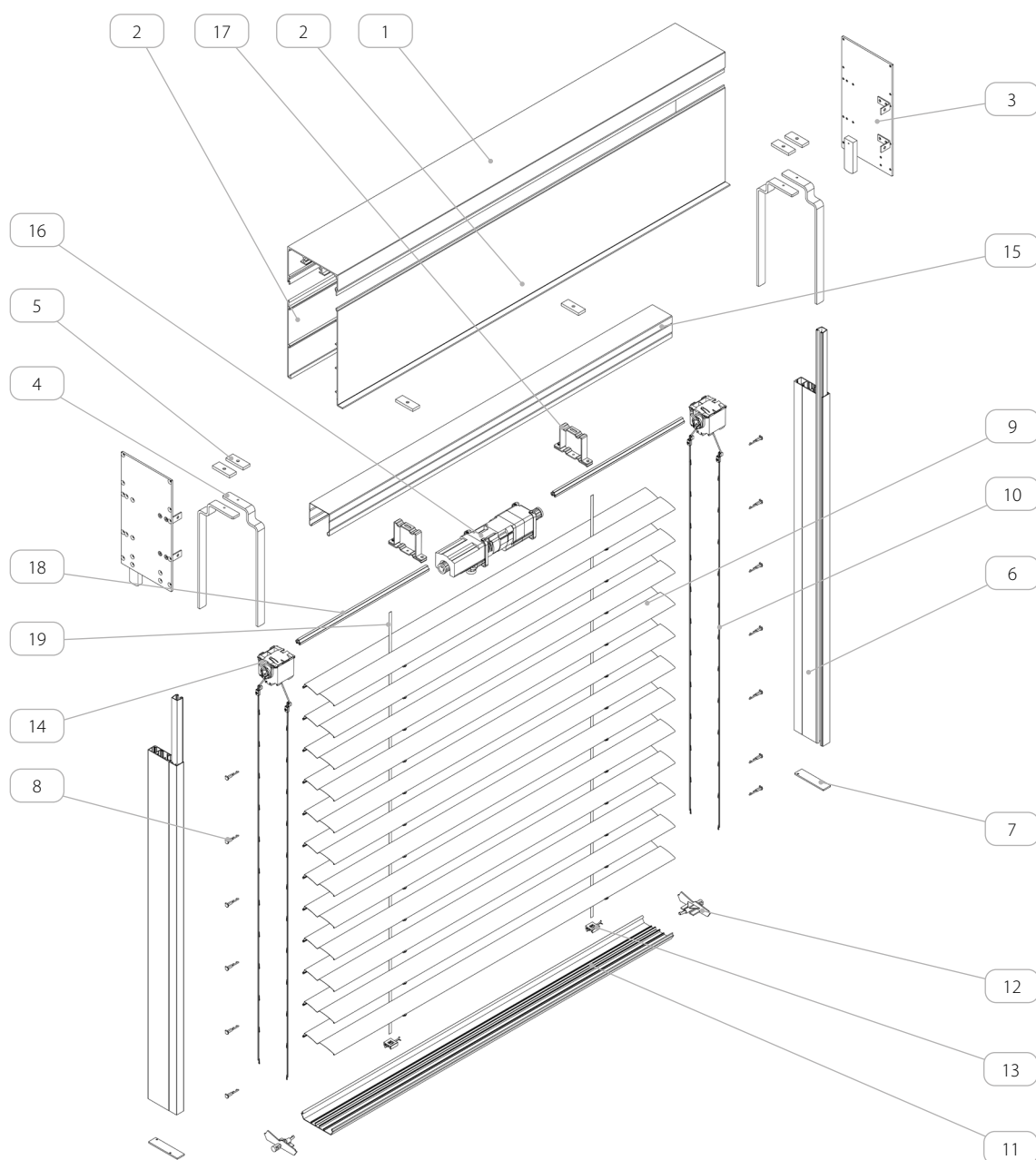
5.9. Verbindung der Raffstoren

 Möglichkeit zur Verwendung des gemeinsamen Antriebs bei maximal 3 Raffstoren

Teilung des Raffstoren



6. UNTERPUTZ-RAFFSTOREN BOX/EDGE



Name des Teils	
1.	Kasten
2.	Erweiterung des Unterputzkastens
3.	Blendenkappe
4.	Oberer Griff
5.	Befestigungsleiste des Griffs
6.	Führungsschiene
7.	Kunststoffstöpsel für Führungsschienen
8.	Stift zu Z 90
9.	Profil Z 90
10.	Leiterkordel Z 90
11.	Untere Leiste
12.	Stöpsel zur unteren Leiste
13.	Befestigung des Gurts zur unteren Leiste
14.	Mechanismus – 8-mm-Gurt
15.	Stahlschiene – verzinkt
16.	Antrieb
17.	Schienenhalter
18.	Welle 14 mm
19.	Gurt 8 mm

# TECHNISCHE BROSCHÜRE DER RAFFSTOREN IM SZF SkyFLOW-SYSTEM

Z 90 / 6. UNTERPUTZ-RAFFSTOREN BOX/EDGE

## 6.1. Grundinformationen



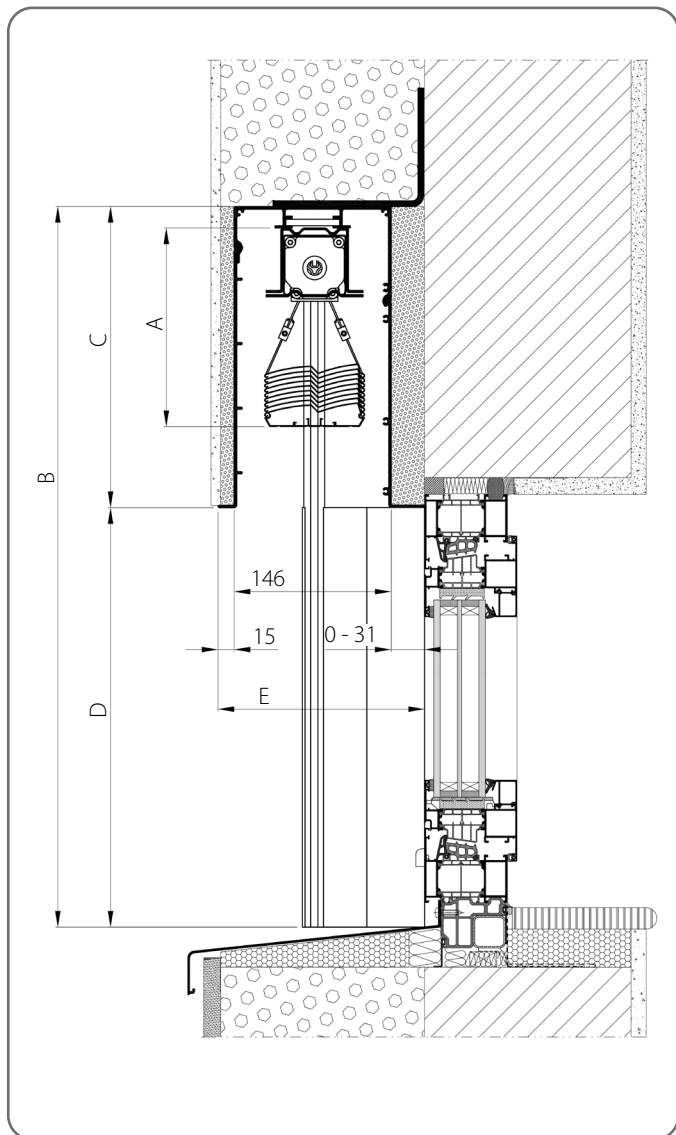
Kennzeichnung:

- A - HÖHE DES PAKETS [mm]
- B - HÖHE DES RAFFATOREN [mm]
- C - HÖHE DER ABDECKUNG [mm]
- D - HÖHE IM LICHT [mm]
- E - BAUTIEFE [mm]

M - BREITE DES PAKTES/LAMELLE [mm]

N - BREITE DER RAFFSTOREN [mm]

Die Vermessung und Montage der Raffstore sollte von einem geschulten Installateur durchgeführt werden.



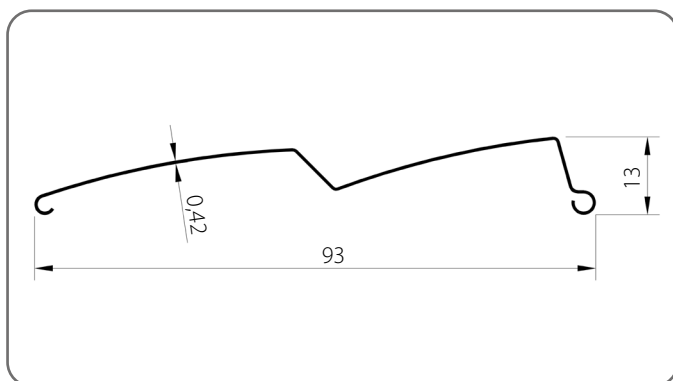
	A [mm]	B [mm]	Raffstore mit Führungsschiene und/oder Seilführung		Raffstore mit Seilverstärkung	
			C [mm]	D [mm]	C [mm]	D [mm]
1.	130	600 - 820	220	380 - 1600	220	380 - 1600
2.	140	821 - 1020				
3.	160	1021 - 1220				
4.	170	1221 - 1420				
5.	190	1421 - 1620				
6.	200	1621 - 1820				
7.	220	1821 - 2020	280	1541 - 2340	280	1541 - 2340
8.	230	2021 - 2220				
9.	250	2221 - 2420				
10.	260	2421 - 2620	350	2271 - 3170	350	2271 - 3170
11.	270	2621 - 2820				
12.	290	2821 - 3020				
13.	300	3021 - 3220				
14.	310	3221 - 3520				
15.	330	3521 - 3620	400	3121 - 3920	400	3121 - 3920
16.	340	3621 - 3820				
17.	360	3821 - 4320				
18.	400	4321 - 5000	460	3861 - 4540	460	3861 - 4540

Bei der Abmessung der Raffstoren ist die geplante Breite der das Fenster überlappenden Dämmschicht zu berücksichtigen.

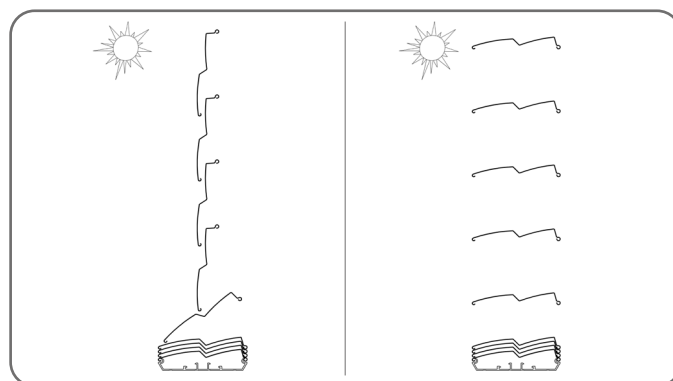
TECHNISCHE BROSCHÜRE DER RAFFSTOREN IM  
SZF SKYFLOW-SYSTEM

Z 90 / 6. UNTERPUTZ-RAFFSTOREN BOX/EDGE

Lamelle Z 90/x

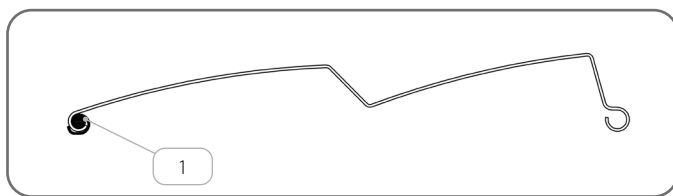


Lamellenrotationsbereich - 90°



x	Farbe	x	Farbe	x	Farbe	x	Farbe
01	silber	21	schwarz-grau	33	basaltgrau	74B	kupferbraun
03B	grau	22B	ultraweiß	34	quarzgrau	75B	metallic-grau
09	braun	23B	anthrazitgrau	37B	aluminiumgrau	80B	graphitgrau
16B	elfenbein	29	hellbeige	45	beige satin	82	alpinweiß
20B	schwarz	31B	hellgrau	73B	mausgrau		

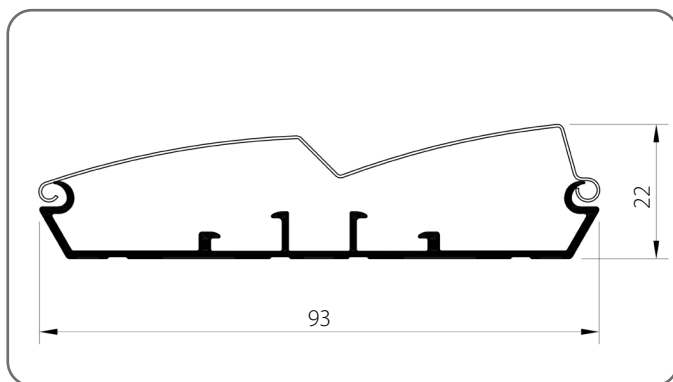
Lamellenschalldichtung



	Name des Teils	Katalogcode
1.	Lamellenschalldichtung	UWZ90/x

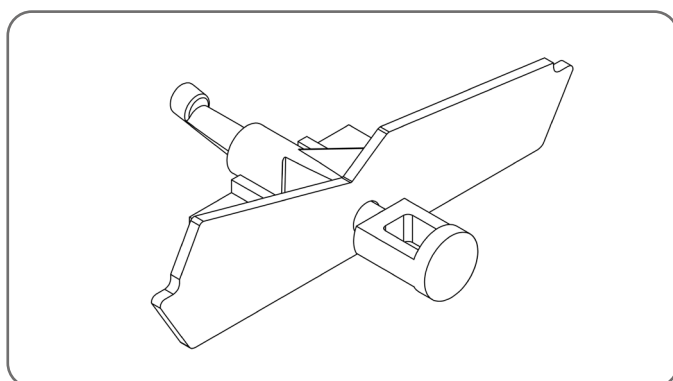
x	Farbe
03	grau

Untere Leiste offen BOA/Z90/x



x	Farbe	x	Farbe
00	unlackiert	33	basaltgrau
01	silber	34	quarzgrau
03B	grau	37B	aluminiumgrau
09	braun	45	beige satin
16B	elfenbein	73B	mausgrau
20B	schwarz	74B	kupferbraun
21	schwarz-grau	75B	metallic-grau
22B	ultraweiß	80B	graphitgrau
23B	anthrazitgrau	82	alpinweiß
29	hellbeige	IK	andere farbe
31B	hellgrau		

Stöpsel der unteren Leiste Z BOA/Z90/x



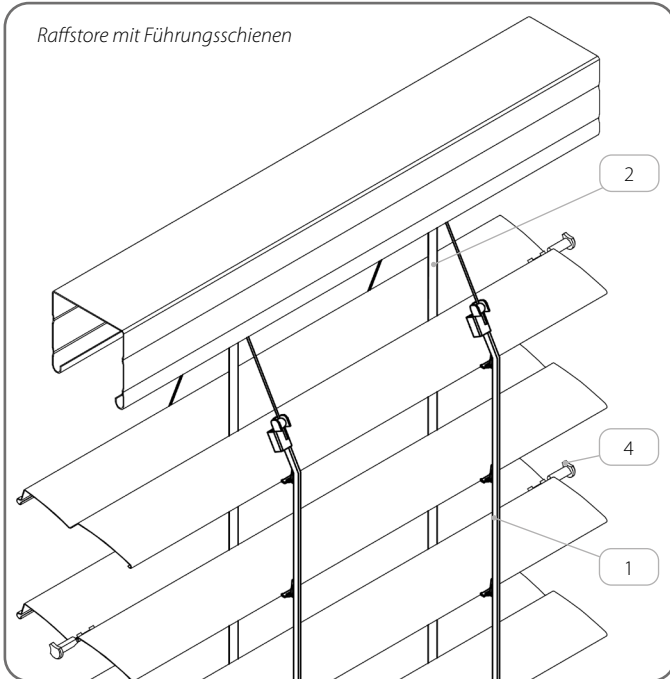
x	Farbe
03	grau
20	schwarz

# TECHNISCHE BROSCHÜRE DER RAFFSTOREN IM SZF SKYFLOW-SYSTEM

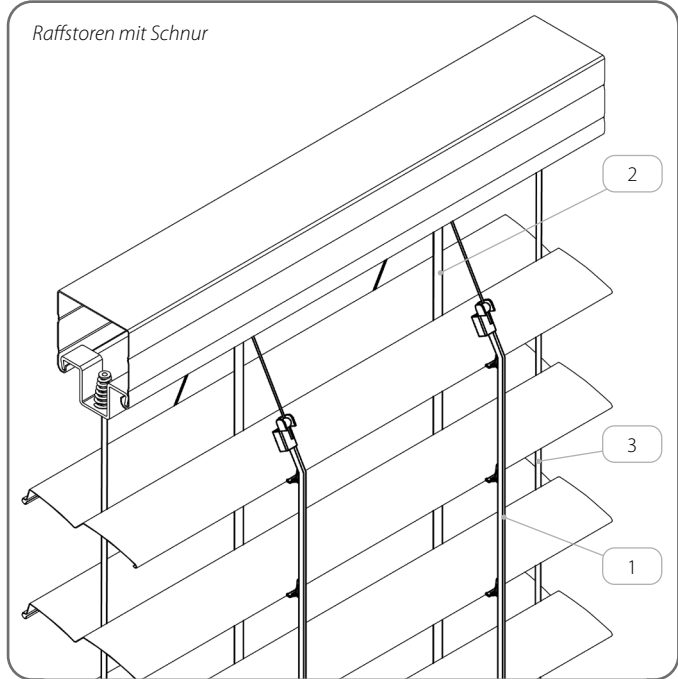
## Z 90 / 6. UNTERPUTZ-RAFFSTOREN BOX/EDGE

### Zusätzliches Zubehör

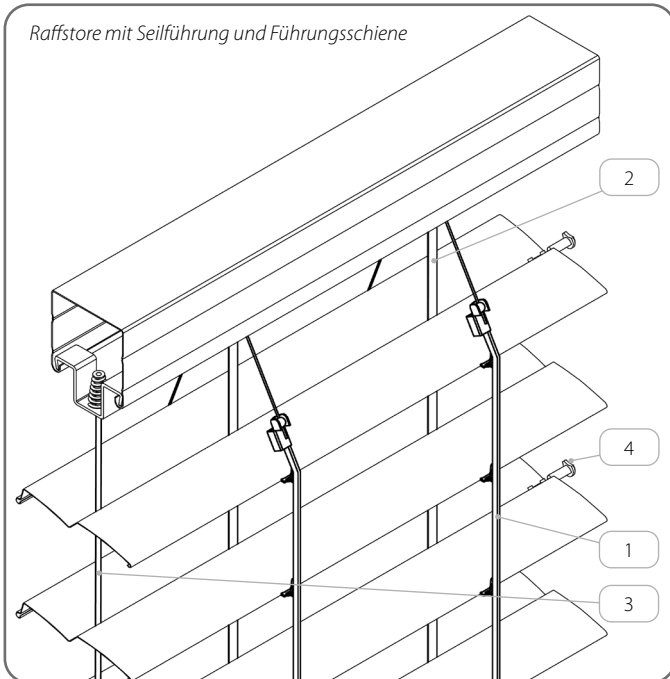
Raffstore mit Führungsschienen



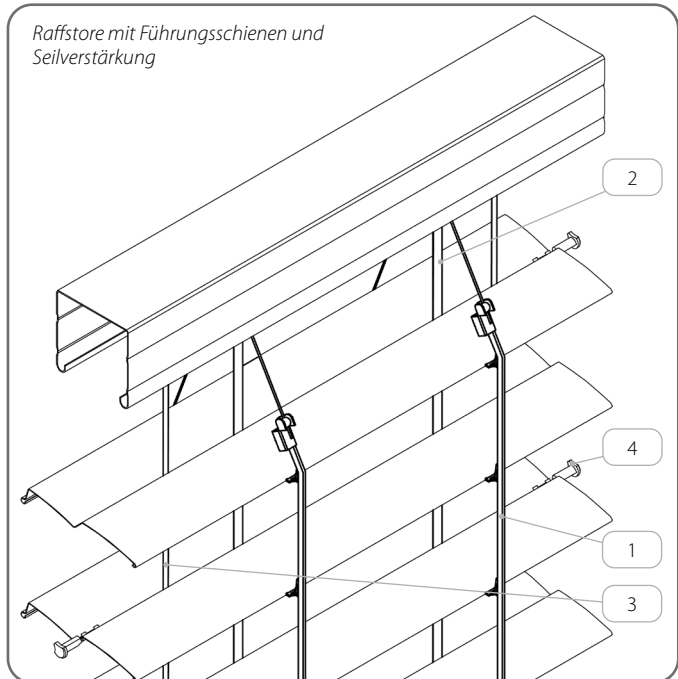
Raffstore mit Schnur



Raffstore mit Seilführung und Führungsschiene



Raffstore mit Führungsschienen und Seilverstärkung



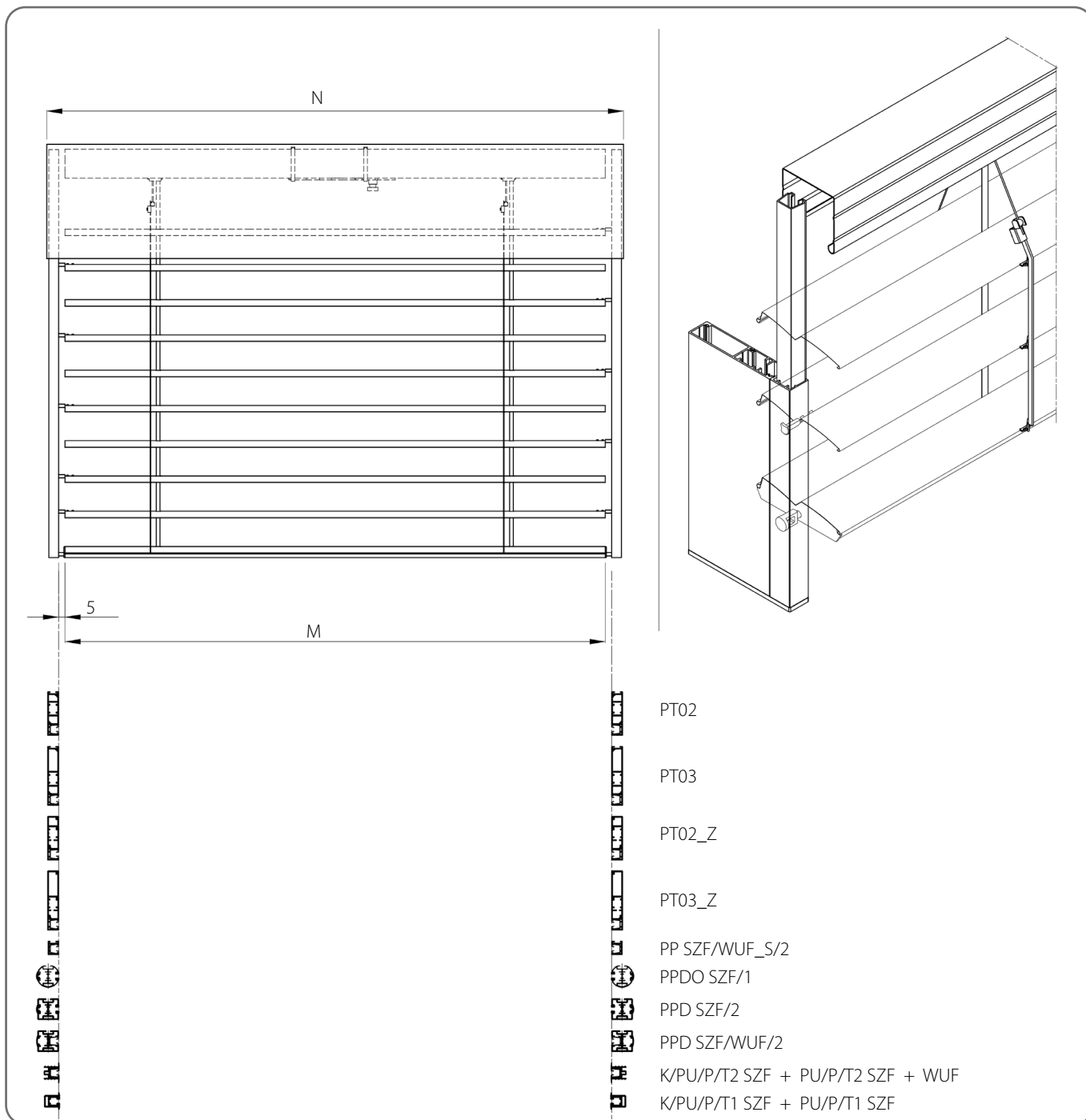
	Name des Teils	Katalogcode
1.	Leiterkordel Z 90	<b>D/Z90/x</b>
2.	Gurt 8 mm	<b>P SZF/8/x</b>
3.	Stahlschnur Ø 3, PVC beschichtet	<b>LS SZF/3/x</b>
4.	Stift zu Z 90 - Stahl	<b>P/S/Z90</b>

x	Farbe
<b>03</b>	grau
<b>20</b>	schwarz



Raffstoren mit Führung in den Führungsschienen sind mit Stiften in jeder zweiten Lamelle ausgestattet

6.1.1. Raffstore mit Führungsschienen



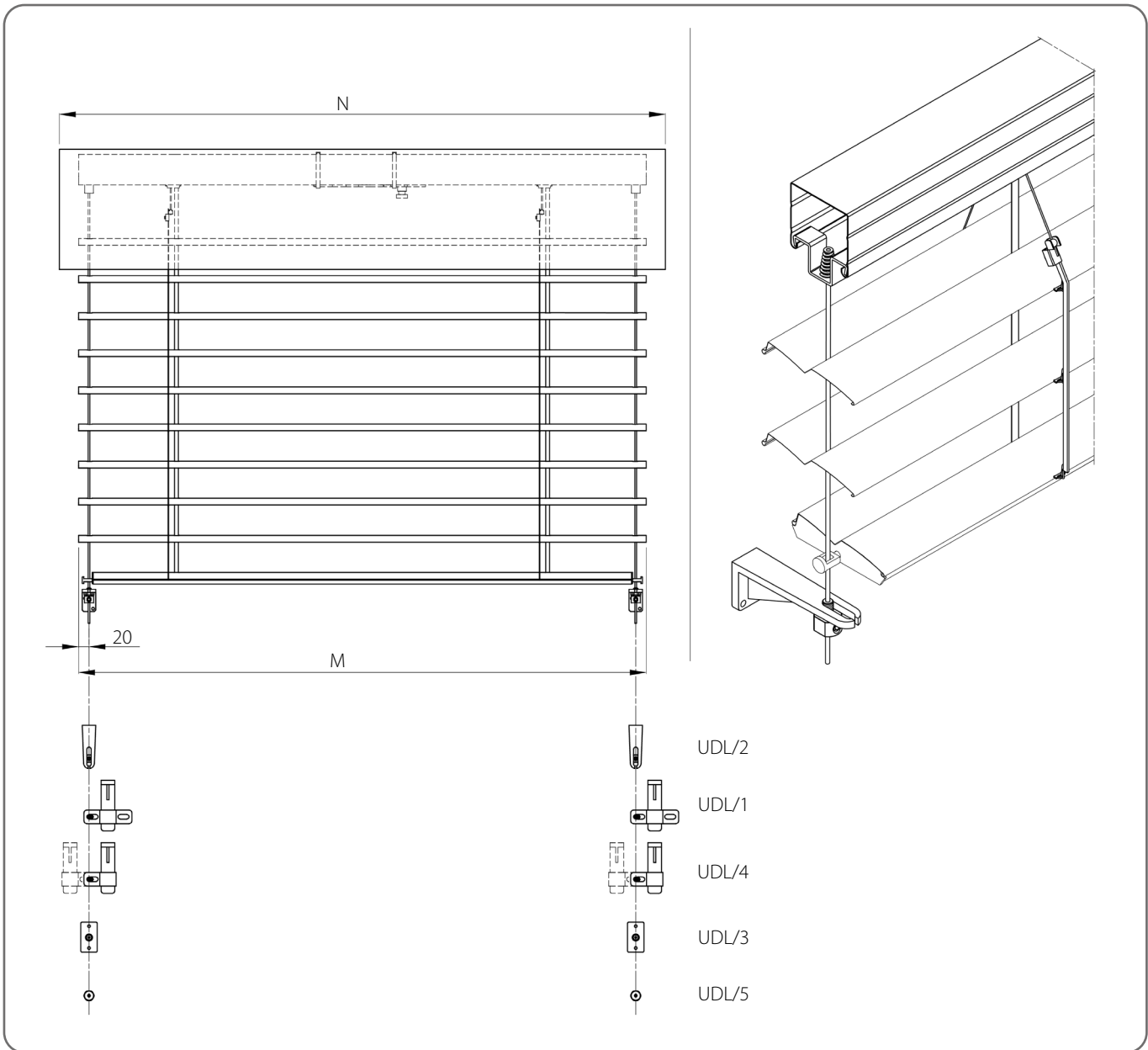
Technische Spezifikation									
Minimal		Maximal		Maximale Fläche [m <sup>2</sup> ]	Eck-Raffstore	Elektrischer Antrieb	Antrieb mit Nothandkurbel	Manueller Antrieb	Montage
Breite [mm]	Höhe [mm]	Breite [mm]	Höhe [mm]						
600	600	4500	5000	22,5	NEIN	JA	JA	JA	Außen

! Bei der Abmessung der Raffstoren ist die geplante Breite der das Fenster überlappenden Dämmschicht zu berücksichtigen.


**TECHNISCHE BROSCHÜRE DER RAFFSTOREN IM  
SZF SkyFlow-System**

**Z 90 / 6. UNTERPUTZ-RAFFSTOREN BOX/EDGE**

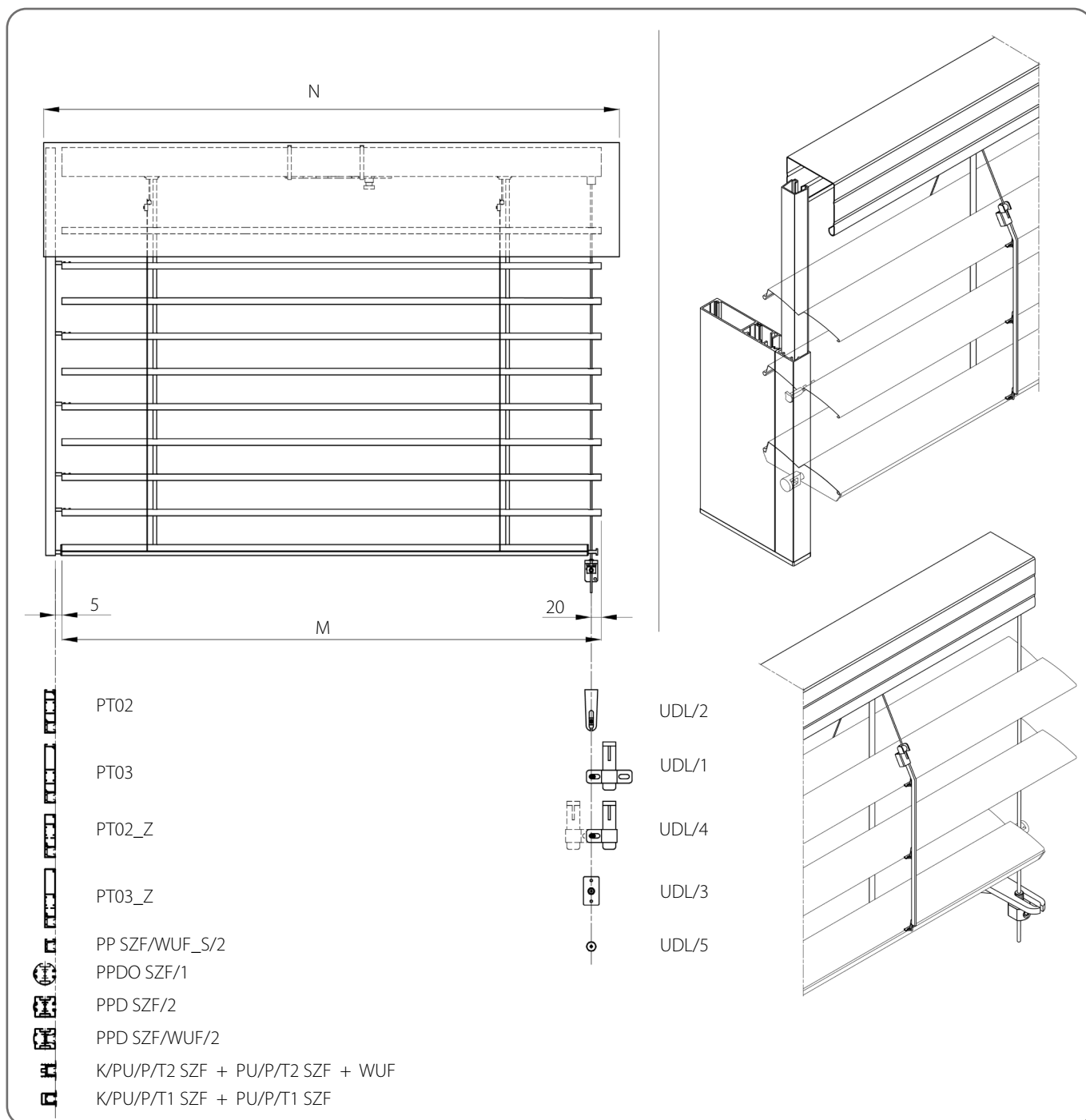
**6.1.2. Raffstoren mit Schnur**



Technische Spezifikation								
Minimal		Maximal	Maximale Fläche [m <sup>2</sup> ]	Eck-Raffstore	Elektrischer Antrieb	Antrieb mit Nothandkurbel	Manueller Antrieb	Montage
Breite [mm]	Höhe [mm]	Breite x Höhe [mm]						
600	600	3000 x 4000 4000 x 2500	12	NEIN	JA	JA	JA	Außen

 Bei der Abmessung der Raffstoren ist die geplante Breite der das Fenster überlappenden Dämmschicht zu berücksichtigen.

6.1.3. Raffstore mit Seilführung und Führungsschiene



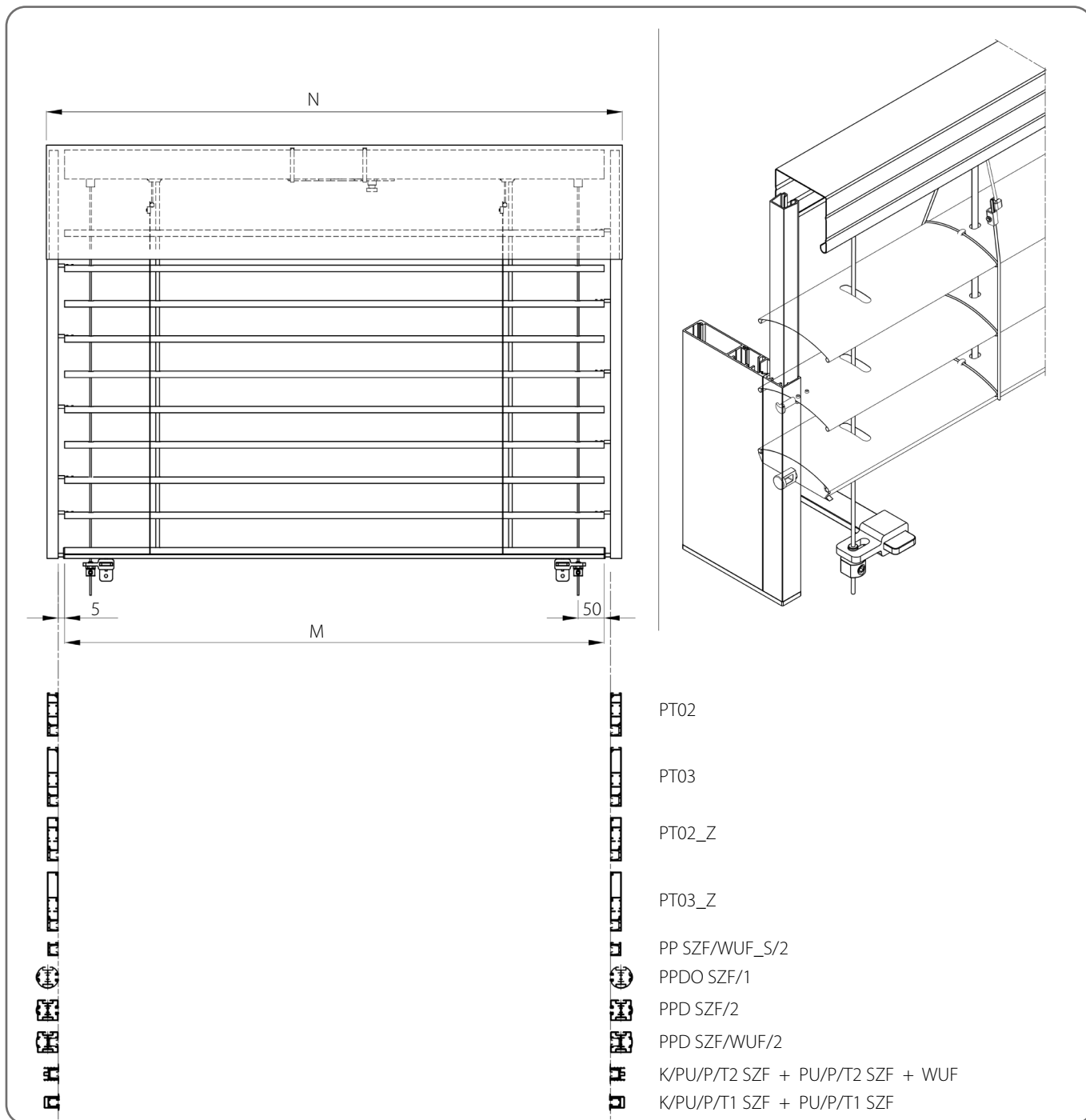
Technische Spezifikation

Minimal		Maximal	Maximale Fläche [m <sup>2</sup> ]	Eck-Raffstore	Elektrischer Antrieb	Antrieb mit Nothandkurbel	Manueller Antrieb	Montage
Breite [mm]	Höhe [mm]	Breite x Höhe [mm]						
600	600	3000 x 4000 4000 x 2500	12	NEIN	JA	JA	JA	Außen



Bei der Abmessung der Raffstoren ist die geplante Breite der das Fenster überlappenden Dämmschicht zu berücksichtigen.

6.1.4. Raffstore mit Führungsschienen und Seilverstärkung



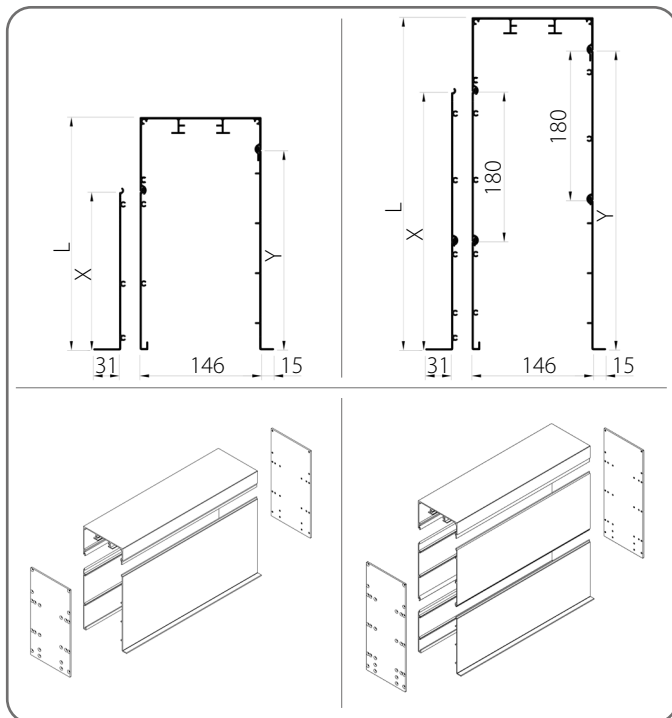
Technische Spezifikation									
Minimal		Maximal		Maximale Fläche [m <sup>2</sup> ]	Eck-Raffstore	Elektrischer Antrieb	Antrieb mit Nothandkurbel	Manueller Antrieb	Montage
Breite [mm]	Höhe [mm]	Breite [mm]	Höhe [mm]						
600	600	5000	5000	25	NEIN	JA	JA	JA	Außen

⚠ Bei der Abmessung der Raffstoren ist die geplante Breite der das Fenster überlappenden Dämmschicht zu berücksichtigen.

## 6.2. Kästen


 Möglichkeit zur Konfiguration der Raffstoren ohne Verwendung des Kastens

### Unterputzkasten

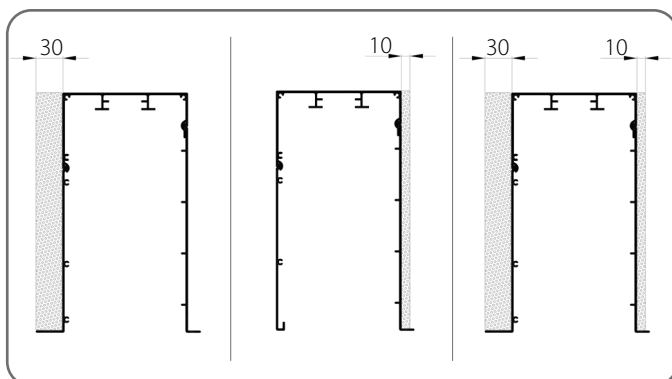


	L [mm]	X [mm]	Y [mm]
1.	220	130	180
2.	280	190	240
3.	350	260	310
4.	400	310	360
5.	460	370	420

x	Farbe	x	Farbe
<b>00</b>	unlackiert	<b>33</b>	basaltgrau
<b>01</b>	silber	<b>34</b>	quarzgrau
<b>03B</b>	grau	<b>37B</b>	aluminiumgrau
<b>09</b>	braun	<b>45</b>	beige satin
<b>16B</b>	elfenbein	<b>73B</b>	mausgrau
<b>20B</b>	schwarz	<b>74B</b>	kupferbraun
<b>21</b>	schwarz-grau	<b>75B</b>	metallic-grau
<b>22B</b>	ultraweiß	<b>80B</b>	graphitgrau
<b>23B</b>	anthrazitgrau	<b>82</b>	alpinweiß
<b>29</b>	hellbeige	<b>IK</b>	andere farbe
<b>31B</b>	hellgrau		

 Maximale Breite für ein einzelnes Element – 6 m.

### 6.2.1. Putzträger



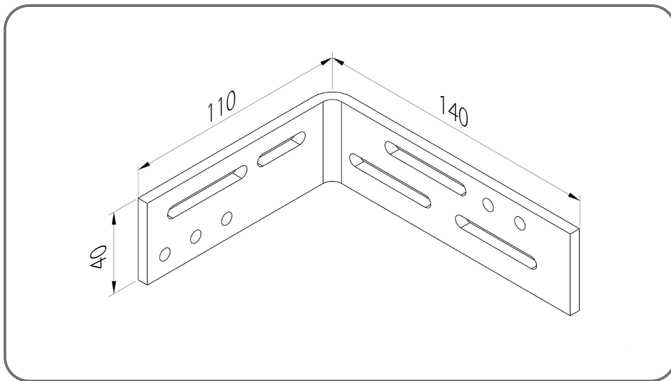
	Katalogcode	Name des Teils
1.	<b>NT/XPS/10</b>	Putzträger NT/XPS/10
2.	<b>NT/XPS/30</b>	Putzträger NT/XPS/30

# TECHNISCHE BROSCHÜRE DER RAFFSTOREN IM SZF SKYFLOW-SYSTEM

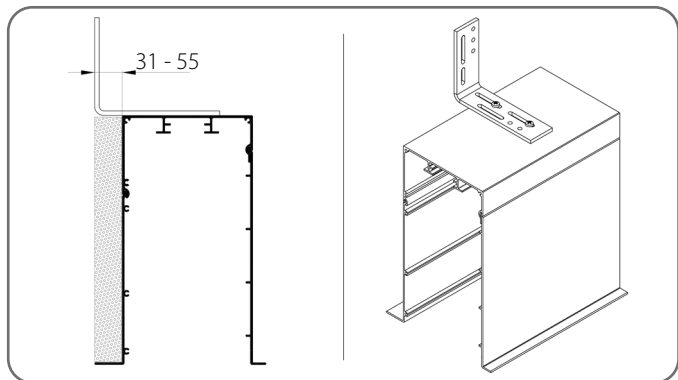
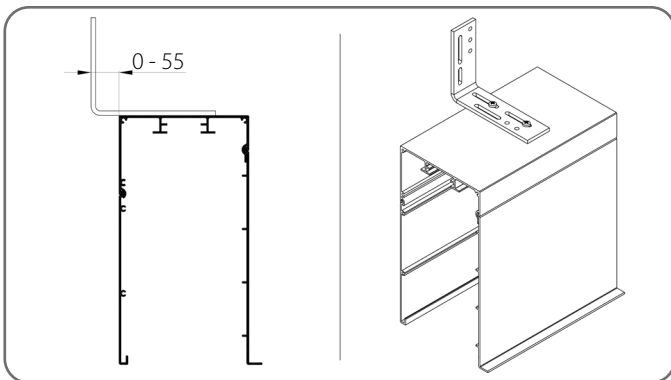
## Z 90 / 6. UNTERPUTZ-RAFFSTOREN BOX/EDGE

### 6.2.2. Montagewinkel

KMK/140x110

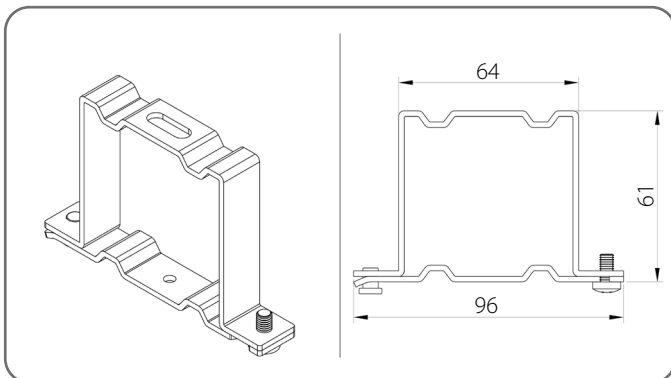


	Breite des Kastens [mm]	Anzahl der Winkel
1.	600 - 1600	3
2.	1601 - 2400	4
3.	2401 - 3200	5
4.	3201 - 4000	6
5.	4001 - 4500	7
6.	4501 - 5000	8
7.	5001 - 5500	9
8.	5501 - 6000	10

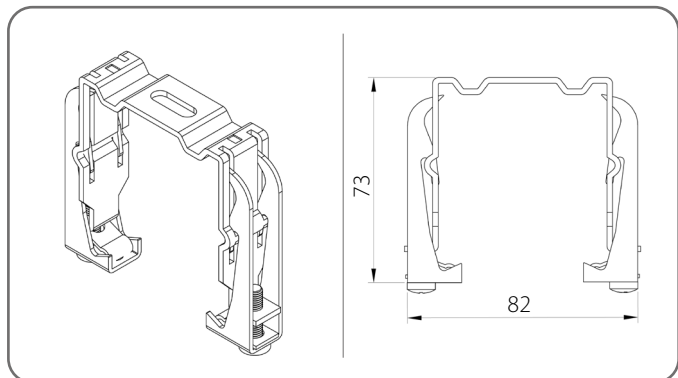


### 6.3. Oberer Schienenhalter

Standard-Schienenhalter - US/A



Feder-Schienenhalter - US/B



Anzahl der Halter der oberen Schiene

Breite der Raffstoren [mm]	600 - 1600	1601 - 2400	2401 - 3200	3201 - 4000	4001 - 4500	4501 - 5000
Anzahl	2	3	4	5	6	7

# TECHNISCHE BROSCHÜRE DER RAFFSTOREN IM SZF SKYFLOW-SYSTEM

## Z 90 / 6. UNTERPUTZ-RAFFSTOREN BOX/EDGE

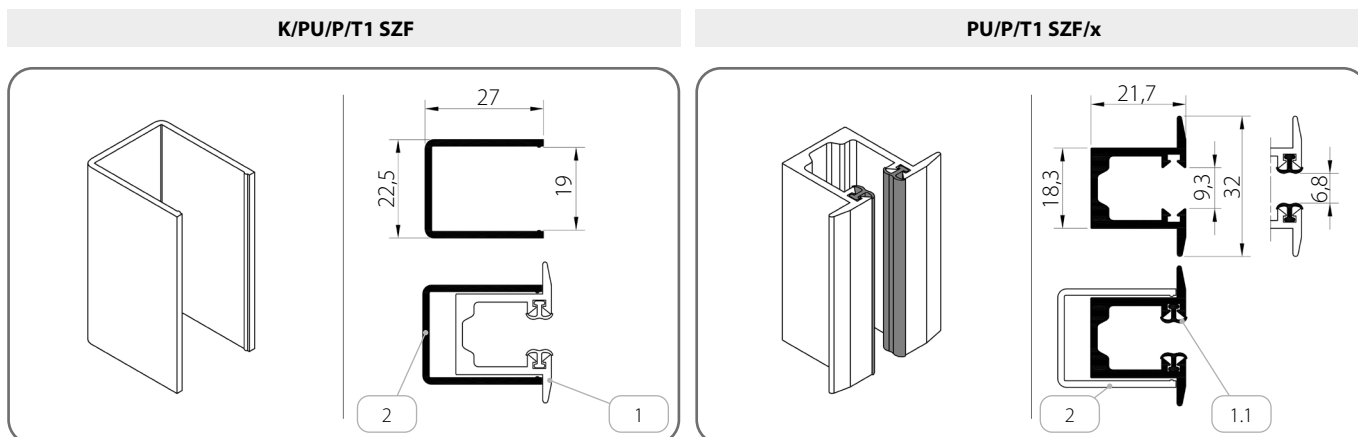
### 6.4. Restliche Informationen

Höhe des Raffstoren [mm]	Breite der Lamellen [mm]						
600 - 2500	1400	2400	3400	4400	5000	-	-
2501 - 3000	1300	2200	3100	4000	4900	5000	-
3001 - 4500	1200	2000	2800	3600	4400	5000	-
4501 - 5000	1100	1800	2500	3200	3900	4600	5000
<b>Anzahl der Gurtmechanismen</b>	<b>2</b>	<b>3</b>	<b>4</b>	<b>5</b>	<b>6</b>	<b>7</b>	<b>8</b>

Führungsschienehalter				
Höhe des Raffstoren [mm]	600 - 1600	1601 - 2600	2601 - 3600	3601 - 4400
<b>Anzahl der Halter [für 1 Stück Führungsschiene]</b>	2	3	4	5

### 6.5. Führungsschienen

#### 6.5.1. Führungsschienen - Gruppe I

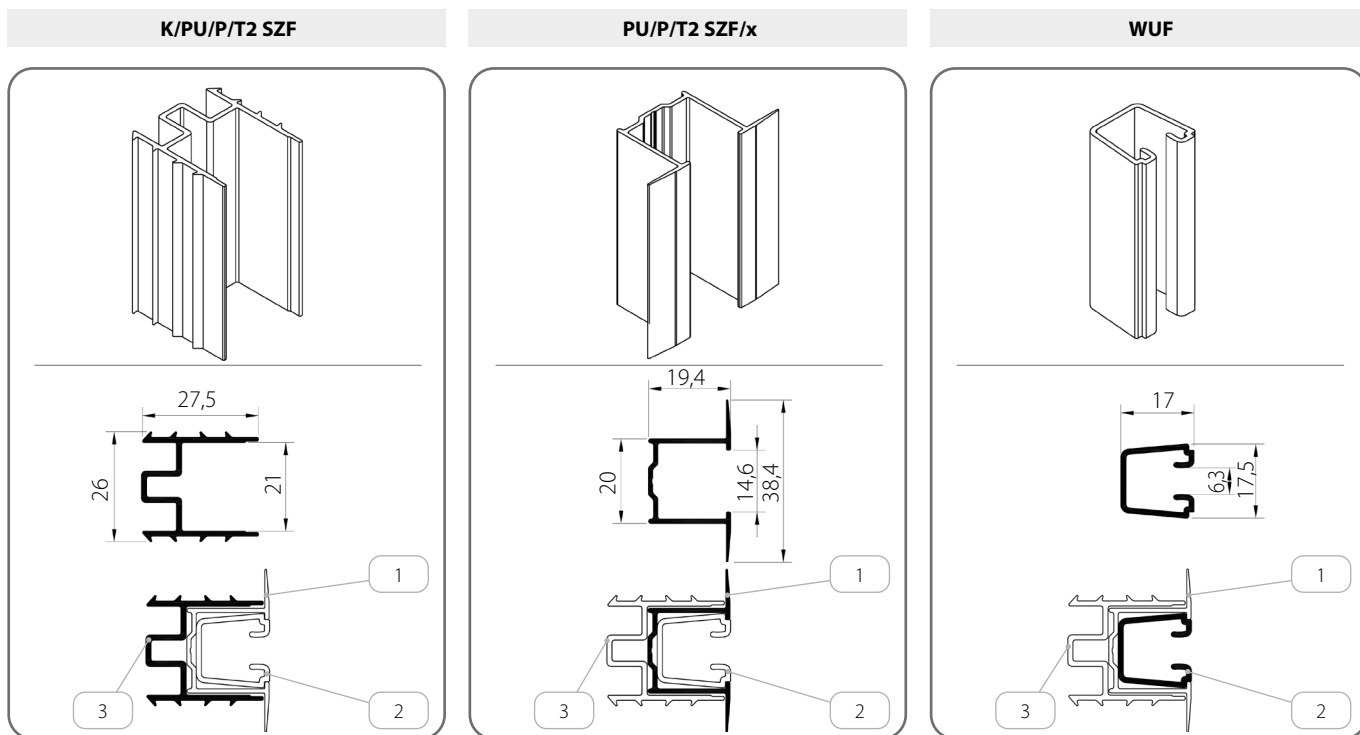


	Name des Teils	Farbe	Katalogcode
1.	Vereinfachte unterputz Führungsschiene	<b>x</b>	<b>PU/P/T1 SZF/x</b>
1.1.	Dämpfungsdichtung	<b>20</b> - schwarz	-
2.	Tasche der Unterputz-Führungsschiene	-	<b>K/PU/P/T1 SZF</b>

x	Farbe	x	Farbe	x	Farbe	x	Farbe
<b>00</b>	unlackiert	<b>21</b>	schwarz-grau	<b>34</b>	quarzgrau	<b>80B</b>	graphitgrau
<b>01</b>	silber	<b>22B</b>	ultraweiß	<b>37B</b>	aluminiumgrau	<b>82</b>	alpinweiß
<b>03B</b>	grau	<b>23B</b>	anthrazitgrau	<b>45</b>	beige satin	<b>IK</b>	andere farbe
<b>09</b>	braun	<b>29</b>	hellbeige	<b>73B</b>	mausgrau		
<b>16B</b>	elfenbein	<b>31B</b>	hellgrau	<b>74B</b>	kupferbraun		
<b>20B</b>	schwarz	<b>33</b>	basaltgrau	<b>75B</b>	metallic-grau		

# TECHNISCHE BROSCHÜRE DER RAFFSTOREN IM SZF SkyFLOW-SYSTEM

## Z 90 / 6. UNTERPUTZ-RAFFSTOREN BOX/EDGE

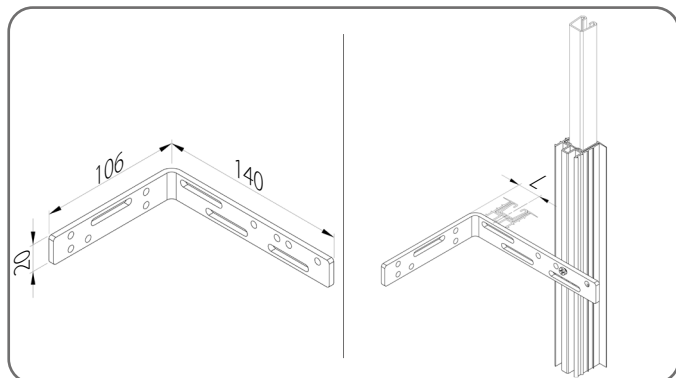


	Name des Teils	Farbe	Katalogcode
1.	Vereinfachte unterputz Führungsschiene	x	PU/P/T2 SZF/x
2.	Führungsschieneinsatz	20 - schwarz	WUF
3.	Tasche der Unterputz-Führungsschiene	-	K/PU/P/T2 SZF

x	Farbe	x	Farbe	x	Farbe	x	Farbe
00	unlackiert	21	schwarz-grau	34	quarzgrau	80B	graphitgrau
01	silber	22B	ultraweiß	37B	aluminiumgrau	82	alpinweiß
03B	grau	23B	anthrazitgrau	45	beige satin	IK	andere farbe
09	braun	29	hellbeige	73B	mausgrau		
16B	elfenbein	31B	hellgrau	74B	kupferbraun		
20B	schwarz	33	basaltgrau	75B	metallic-grau		

### 6.5.1.1. Montagewinkel

#### KMK/140x100



	Katalogcode	L [mm]
1.	KMK/140x100	15 - 130

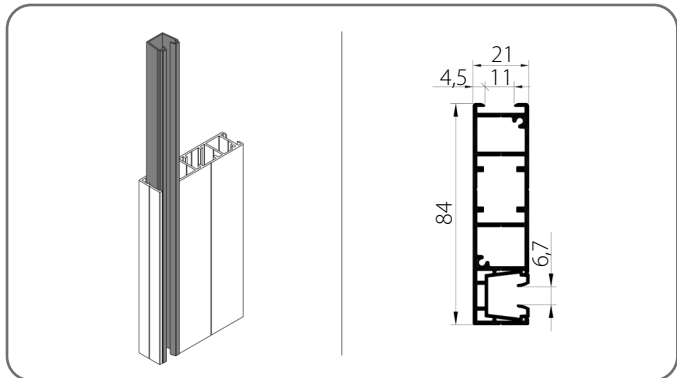
	Höhe des Raffstoren [mm]	Anzahl der Winkel [für 1 Stück Führungsschiene]
1.	600 - 1600	2
2.	1601 - 2600	3
3.	2601 - 3600	4
4.	3601 - 4400	5

**TECHNISCHE BROSCHÜRE DER RAFFSTOREN IM  
SZF SKYFLOW-SYSTEM**

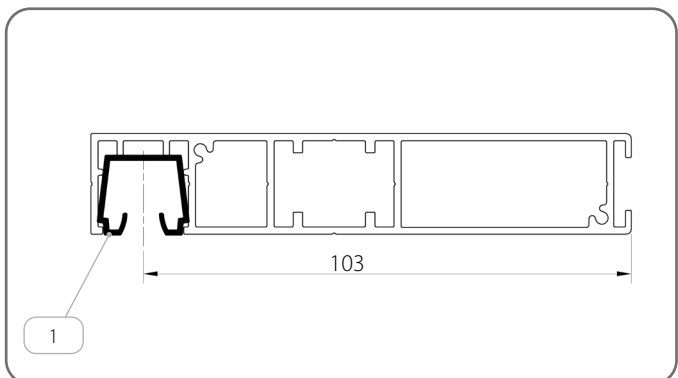
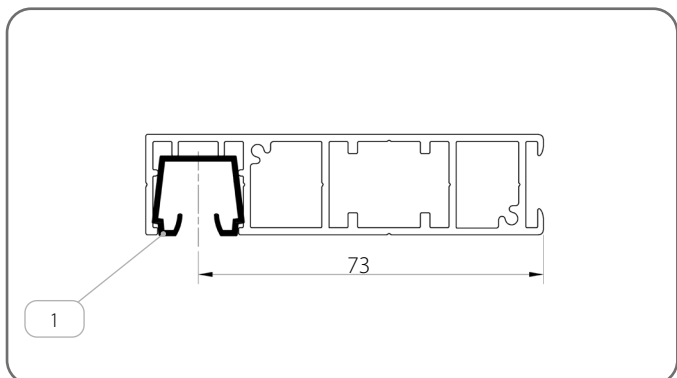
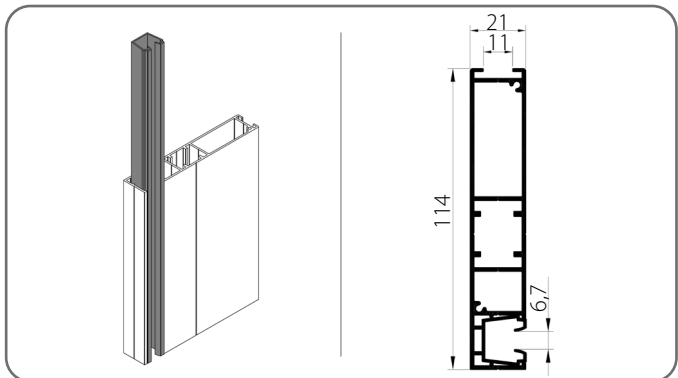
**Z 90 / 6. UNTERPUTZ-RAFFSTOREN BOX/EDGE**

**6.5.2. Führungsschienen - Gruppe II**

**PT02/x**



**PT03/x**



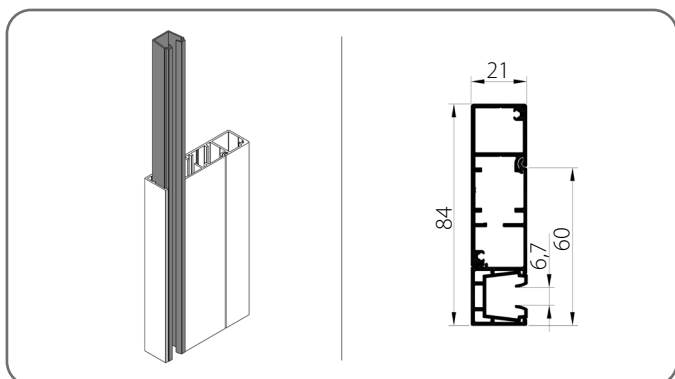
	Name des Teils	Farbe
1.	Führungsschieneneneinsatz	<b>03</b> - grau <b>20</b> - schwarz

x	Farbe	x	Farbe	x	Farbe	x	Farbe
<b>00</b>	unlackiert	<b>21</b>	schwarz-grau	<b>34</b>	quarzgrau	<b>80B</b>	graphitgrau
<b>01</b>	silber	<b>22B</b>	ultraweiß	<b>37B</b>	aluminiumgrau	<b>82</b>	alpinweiß
<b>03B</b>	grau	<b>23B</b>	anthrazitgrau	<b>45</b>	beige satin	<b>IK</b>	andere farbe
<b>09</b>	braun	<b>29</b>	hellbeige	<b>73B</b>	mausgrau		
<b>16B</b>	elfenbein	<b>31B</b>	hellgrau	<b>74B</b>	kupferbraun		
<b>20B</b>	schwarz	<b>33</b>	basaltgrau	<b>75B</b>	metallic-grau		

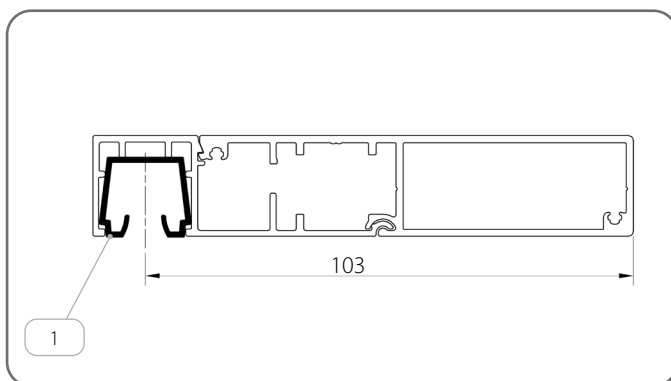
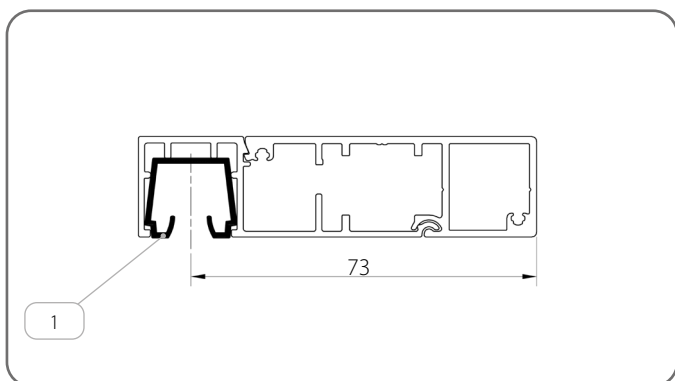
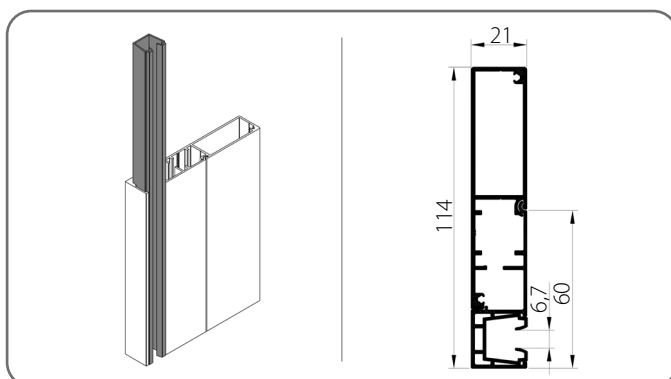
**TECHNISCHE BROSCHÜRE DER RAFFSTOREN IM  
SZF SkyFLOW-SYSTEM**

**Z 90 / 6. UNTERPUTZ-RAFFSTOREN BOX/EDGE**

**PT02\_Z/x**



**PT03\_Z/x**

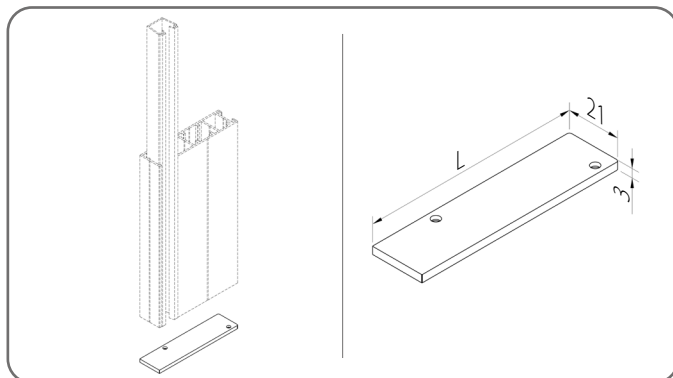


Name des Teils		Farbe
1.	Führungsschieneneneinsatz	<b>03</b> - grau <b>20</b> - schwarz

x	Farbe	x	Farbe	x	Farbe	x	Farbe
<b>00</b>	unlackiert	<b>21</b>	schwarz-grau	<b>34</b>	quarzgrau	<b>80B</b>	graphitgrau
<b>01</b>	silber	<b>22B</b>	ultraweiß	<b>37B</b>	aluminiumgrau	<b>82</b>	alpinweiß
<b>03B</b>	grau	<b>23B</b>	anthrazitgrau	<b>45</b>	beige satin	<b>IK</b>	andere farbe
<b>09</b>	braun	<b>29</b>	hellbeige	<b>73B</b>	mausgrau		
<b>16B</b>	elfenbein	<b>31B</b>	hellgrau	<b>74B</b>	kupferbraun		
<b>20B</b>	schwarz	<b>33</b>	basaltgrau	<b>75B</b>	metallic-grau		

### 6.5.2.1. Kunststoffstöpsel für Führungsschienen

Für Führungsschienen vom Typ PT

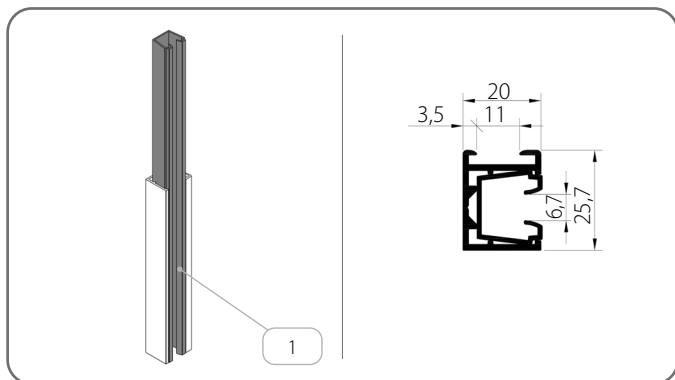


	Katalogcode	L [mm]
1.	<b>ZPT02/x</b>	83,5
2.	<b>ZPT03/x</b>	113
3.	<b>ZPT02_Z/x</b>	83,5
4.	<b>ZPT03_Z/x</b>	113,5

<b>x</b>	<b>Farbe</b>	<b>x</b>	<b>Farbe</b>	<b>x</b>	<b>Farbe</b>	<b>x</b>	<b>Farbe</b>
<b>00</b>	unlackiert	<b>21</b>	schwarz-grau	<b>34</b>	quarzgrau	<b>80B</b>	graphitgrau
<b>01</b>	silber	<b>22B</b>	ultraweiß	<b>37B</b>	aluminiumgrau	<b>82</b>	alpinweiß
<b>03B</b>	grau	<b>23B</b>	anthrazitgrau	<b>45</b>	beige satin	<b>IK</b>	andere farbe
<b>09</b>	braun	<b>29</b>	hellbeige	<b>73B</b>	mausgrau		
<b>16B</b>	elfenbein	<b>31B</b>	hellgrau	<b>74B</b>	kupferbraun		
<b>20B</b>	schwarz	<b>33</b>	basaltgrau	<b>75B</b>	metallic-grau		

### 6.5.3. Führungsschienen - Gruppe III

PP SZF/WUF\_S/2/x

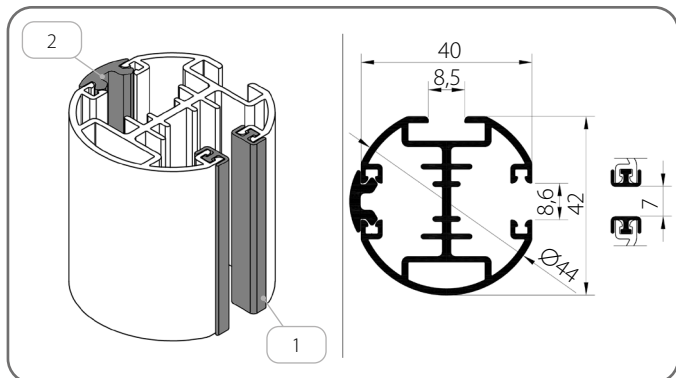


	Name des Teils	Farbe
1.	Führungsschieneneneinsatz	<b>03</b> - grau <b>20</b> - schwarz

<b>x</b>	<b>Farbe</b>	<b>x</b>	<b>Farbe</b>	<b>x</b>	<b>Farbe</b>	<b>x</b>	<b>Farbe</b>
<b>00</b>	unlackiert	<b>21</b>	schwarz-grau	<b>34</b>	quarzgrau	<b>80B</b>	graphitgrau
<b>01</b>	silber	<b>22B</b>	ultraweiß	<b>37B</b>	aluminiumgrau	<b>82</b>	alpinweiß
<b>03B</b>	grau	<b>23B</b>	anthrazitgrau	<b>45</b>	beige satin	<b>IK</b>	andere farbe
<b>09</b>	braun	<b>29</b>	hellbeige	<b>73B</b>	mausgrau		
<b>16B</b>	elfenbein	<b>31B</b>	hellgrau	<b>74B</b>	kupferbraun		
<b>20B</b>	schwarz	<b>33</b>	basaltgrau	<b>75B</b>	metallic-grau		

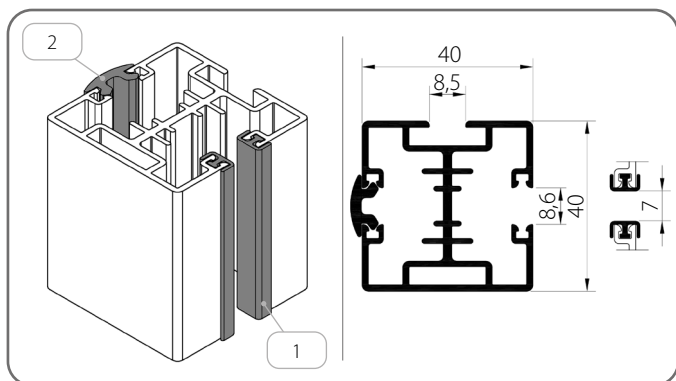
6.5.4. Führungsschienen - Gruppe IV

PPDO SZF/1/x



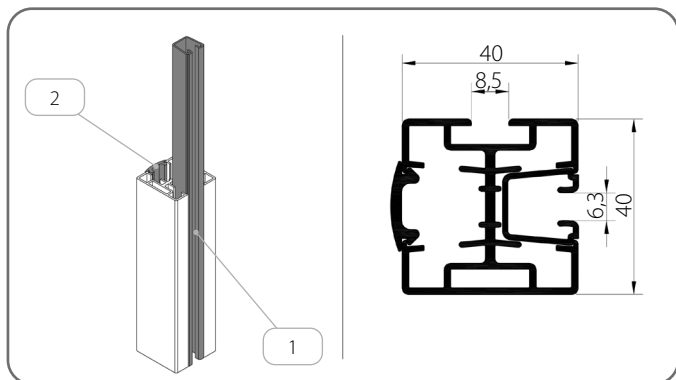
	Name des Teils	Farbe
1.	Dämpfungsdichtung	20 - schwarz
2.	Abdeckdichtung	03 - grau 20 - schwarz

PPD SZF/2/x



	Name des Teils	Farbe
1.	Dämpfungsdichtung	20 - schwarz
2.	Abdeckdichtung	03 - grau 20 - schwarz

PPD SZF/WUF/2/x



	Name des Teils	Farbe
1.	Führungsschieneneinsatz	20 - schwarz
2.	Abdeckdichtung	03 - grau 20 - schwarz

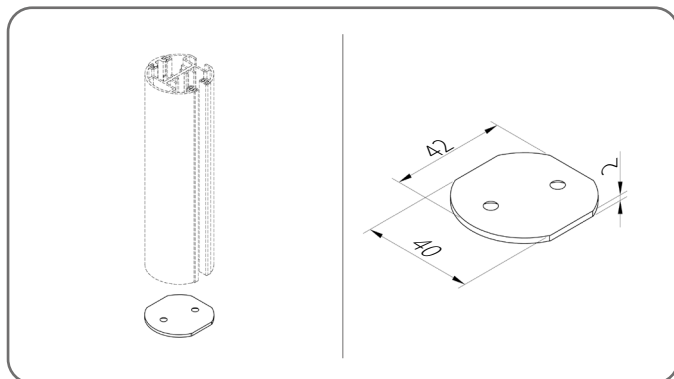
<b>x</b>	<b>Farbe</b>	<b>x</b>	<b>Farbe</b>	<b>x</b>	<b>Farbe</b>	<b>x</b>	<b>Farbe</b>
00	unlackiert	21	schwarz-grau	34	quarzgrau	80B	graphitgrau
01	silber	22B	ultraweiß	37B	aluminiumgrau	82	alpinweiß
03B	grau	23B	anthrazitgrau	45	beige satin	IK	andere farbe
09	braun	29	hellbeige	73B	mausgrau		
16B	elfenbein	31B	hellgrau	74B	kupferbraun		
20B	schwarz	33	basaltgrau	75B	metallic-grau		

# TECHNISCHE BROSCHÜRE DER RAFFSTOREN IM SZF SKYFLOW-SYSTEM

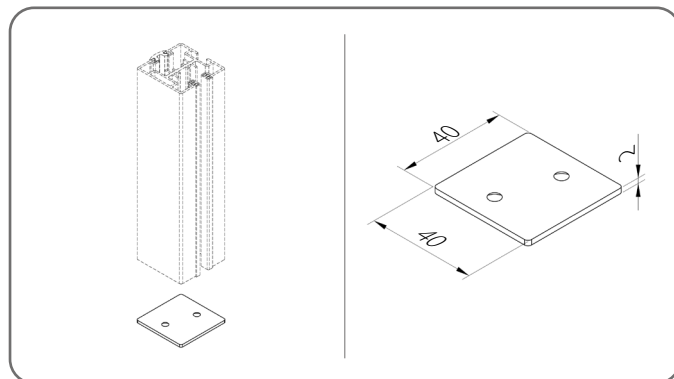
Z 90 / 6. UNTERPUTZ-RAFFSTOREN BOX/EDGE

## 6.5.4.1. Kunststoffstöpsel für Führungsschienen

ZPPDO SZF/1



ZPPD SZF/2



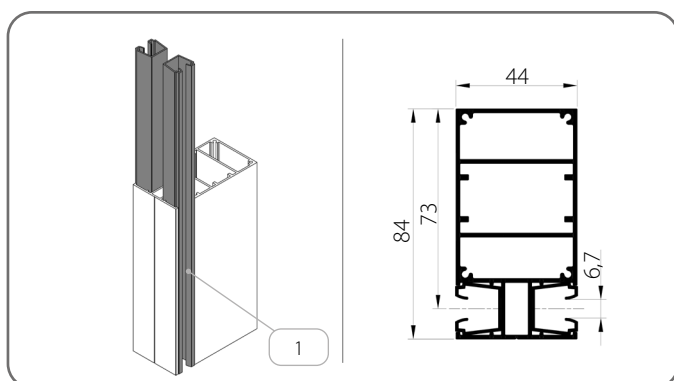
x	Farbe	x	Farbe	x	Farbe	x	Farbe
00	unlackiert	21	schwarz-grau	34	quarzgrau	80B	graphitgrau
01	silber	22B	ultraweiß	37B	aluminiumgrau	82	alpinweiß
03B	grau	23B	anthrazitgrau	45	beige satin	IK	andere farbe
09	braun	29	hellbeige	73B	mausgrau		
16B	elfenbein	31B	hellgrau	74B	kupferbraun		
20B	schwarz	33	basaltgrau	75B	metallic-grau		

Stöpsel aus Aluminium

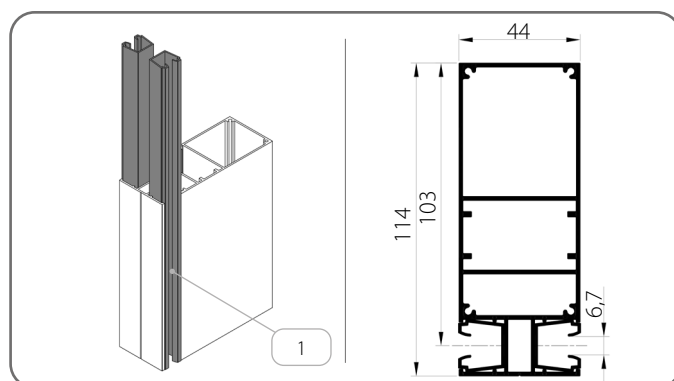
## 6.6. Teilungs-Führungsschienen

### 6.6.1. Führungsschienen - Gruppe II

PT04/x



PT05/x



	Name des Teils	Farbe
1.	Führungsschieneneinsatz	03 - grau 20 - schwarz

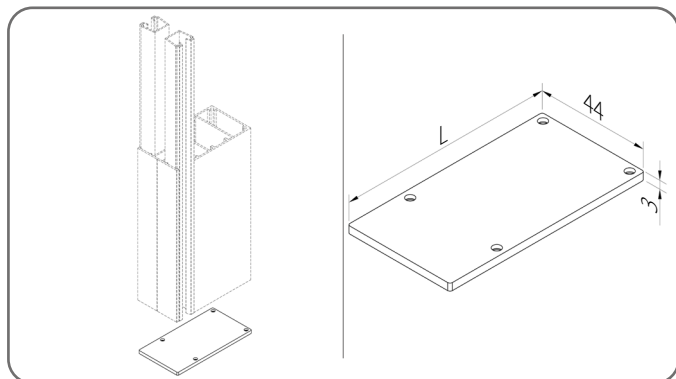
x	Farbe	x	Farbe	x	Farbe	x	Farbe
00	unlackiert	21	schwarz-grau	34	quarzgrau	80B	graphitgrau
01	silber	22B	ultraweiß	37B	aluminiumgrau	82	alpinweiß
03B	grau	23B	anthrazitgrau	45	beige satin	IK	andere farbe
09	braun	29	hellbeige	73B	mausgrau		
16B	elfenbein	31B	hellgrau	74B	kupferbraun		
20B	schwarz	33	basaltgrau	75B	metallic-grau		

# TECHNISCHE BROSCHÜRE DER RAFFSTOREN IM SZF SKYFLOW-SYSTEM

Z 90 / 6. UNTERPUTZ-RAFFSTOREN BOX/EDGE

## 6.6.1.1. Kunststoffstöpsel für Führungsschienen

Für Führungsschienen vom Typ PT

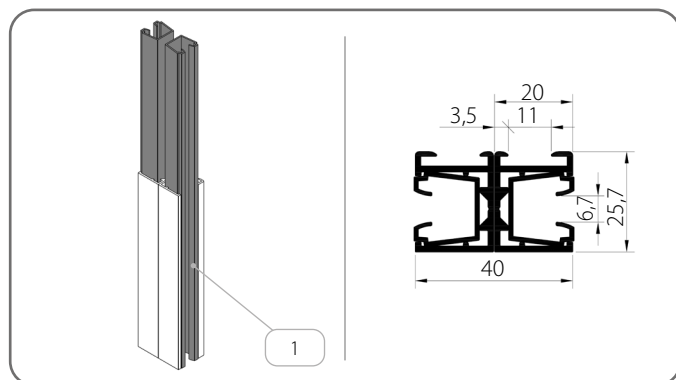


	Katalogcode	L [mm]
1.	<b>ZPT04/x</b>	83,5
2.	<b>ZPT05/x</b>	113,5

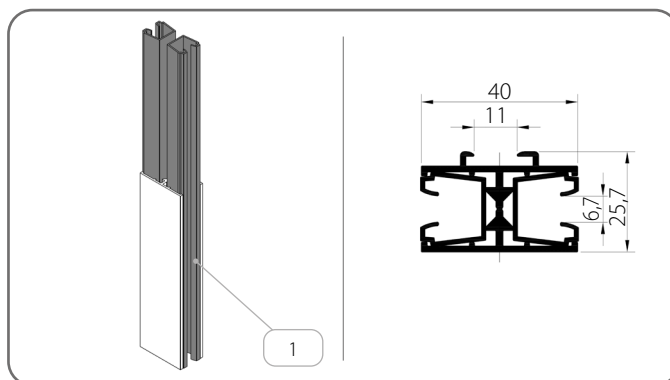
x	Farbe	x	Farbe	x	Farbe	x	Farbe
<b>00</b>	unlackiert	<b>21</b>	schwarz-grau	<b>34</b>	quarzgrau	<b>80B</b>	graphitgrau
<b>01</b>	silber	<b>22B</b>	ultraweiß	<b>37B</b>	aluminiumgrau	<b>82</b>	alpinweiß
<b>03B</b>	grau	<b>23B</b>	anthrazitgrau	<b>45</b>	beige satin	<b>IK</b>	andere farbe
<b>09</b>	braun	<b>29</b>	hellbeige	<b>73B</b>	mausgrau		
<b>16B</b>	elfenbein	<b>31B</b>	hellgrau	<b>74B</b>	kupferbraun		
<b>20B</b>	schwarz	<b>33</b>	basaltgrau	<b>75B</b>	metallic-grau		

## 6.6.2. Führungsschienen - Gruppe III

PP SZF/WUF\_S/2/x + PP SZF/WUF\_S/2/x



PPD SZF/WUF\_S/1/x

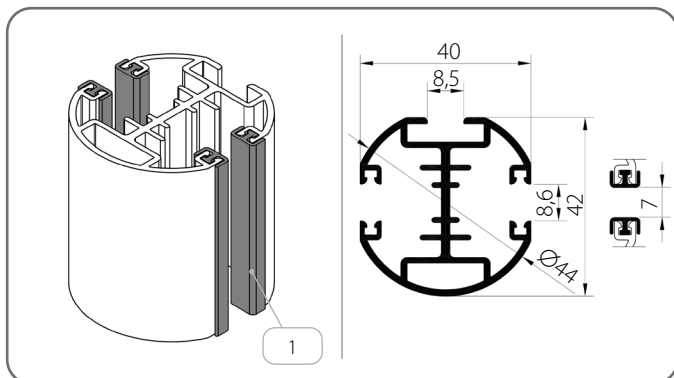


	Name des Teils	Farbe
1.	Führungsschieneneinsatz	<b>03</b> - grau <b>20</b> - schwarz

x	Farbe	x	Farbe	x	Farbe	x	Farbe
<b>00</b>	unlackiert	<b>21</b>	schwarz-grau	<b>34</b>	quarzgrau	<b>80B</b>	graphitgrau
<b>01</b>	silber	<b>22B</b>	ultraweiß	<b>37B</b>	aluminiumgrau	<b>82</b>	alpinweiß
<b>03B</b>	grau	<b>23B</b>	anthrazitgrau	<b>45</b>	beige satin	<b>IK</b>	andere farbe
<b>09</b>	braun	<b>29</b>	hellbeige	<b>73B</b>	mausgrau		
<b>16B</b>	elfenbein	<b>31B</b>	hellgrau	<b>74B</b>	kupferbraun		
<b>20B</b>	schwarz	<b>33</b>	basaltgrau	<b>75B</b>	metallic-grau		

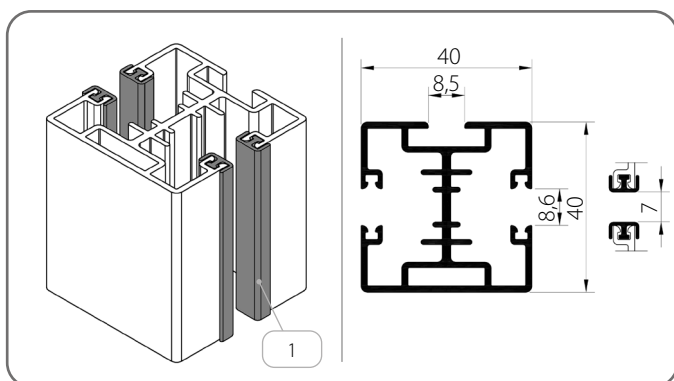
6.6.3. Führungsschienen - Gruppe IV

PPDO-P SZF/1/x



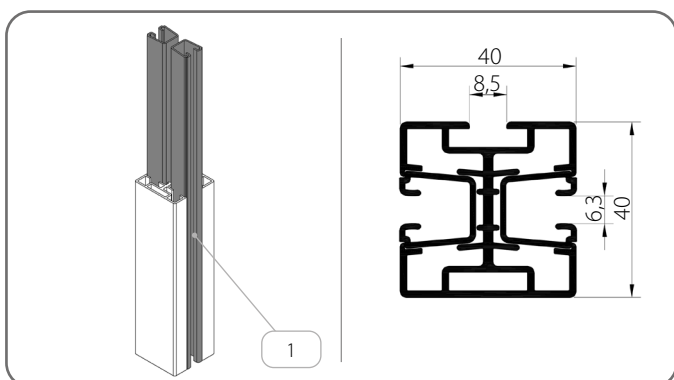
	Name des Teils	Farbe
1.	Führungsschieneneinsatz	20 - schwarz

PPD-P SZF/2/x



	Name des Teils	Farbe
1.	Führungsschieneneinsatz	20 - schwarz

PPD-P SZF/WUF/2/x



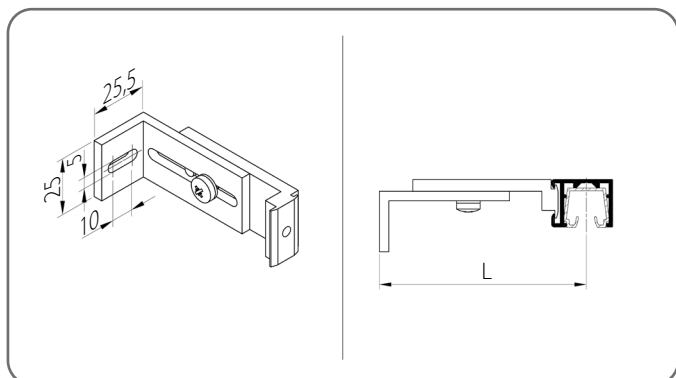
	Name des Teils	Farbe
1.	Führungsschieneneinsatz	20 - schwarz

x	Farbe	x	Farbe	x	Farbe	x	Farbe
00	unlackiert	21	schwarz-grau	34	quarzgrau	80B	graphitgrau
01	silber	22B	ultraweiß	37B	aluminiumgrau	82	alpinweiß
03B	grau	23B	anthrazitgrau	45	beige satin	IK	andere farbe
09	braun	29	hellbeige	73B	mausgrau		
16B	elfenbein	31B	hellgrau	74B	kupferbraun		
20B	schwarz	33	basaltgrau	75B	metallic-grau		

## 6.7. Führungsschienenhalter

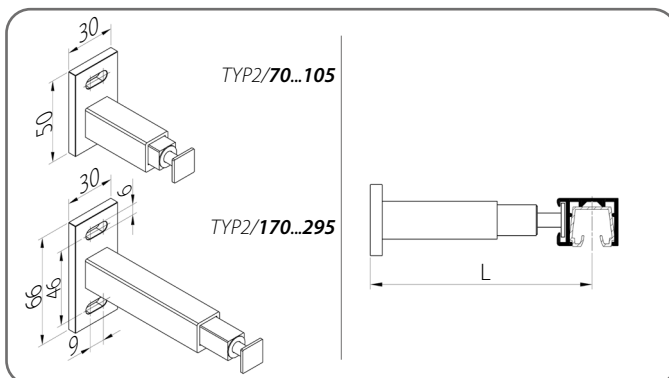
### 6.7.1. Führungsschienen - Gruppe III

TYP 1



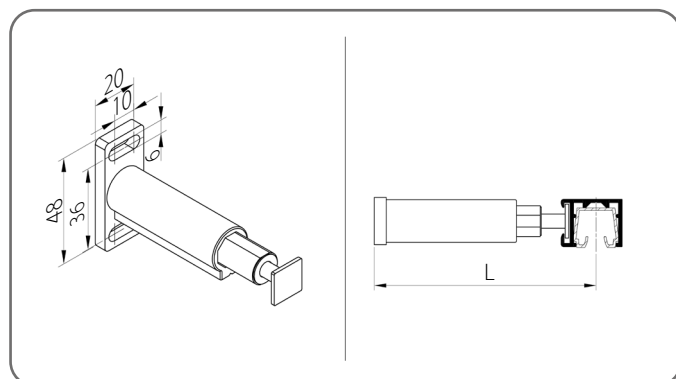
	Katalogcode	L [mm]
1.	<b>TYP1/75/x</b>	55 - 75
2.	<b>TYP1/105/x</b>	76 - 105
3.	<b>TYP1/160/x</b>	106 - 160

TYP 2



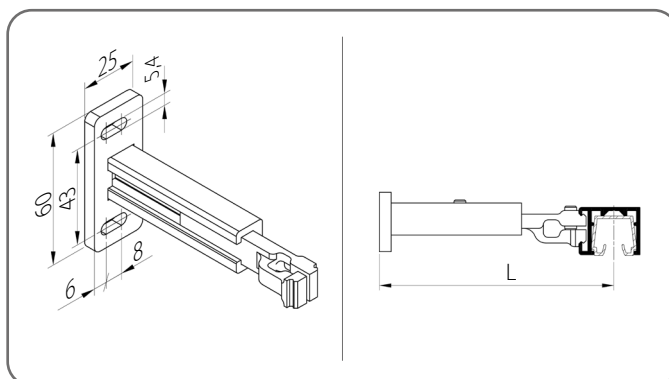
	Katalogcode	L [mm]
1.	<b>TYP2/70/x</b>	50 - 70
2.	<b>TYP2/105/x</b>	71 - 105
3.	<b>TYP2/170/x</b>	106 - 170
4.	<b>TYP2/295/x</b>	171 - 295

TYP 3



	Katalogcode	L [mm]
1.	<b>TYP3/75/x</b>	50 - 75
2.	<b>TYP3/1/120/x</b>	76 - 120

TYP 4

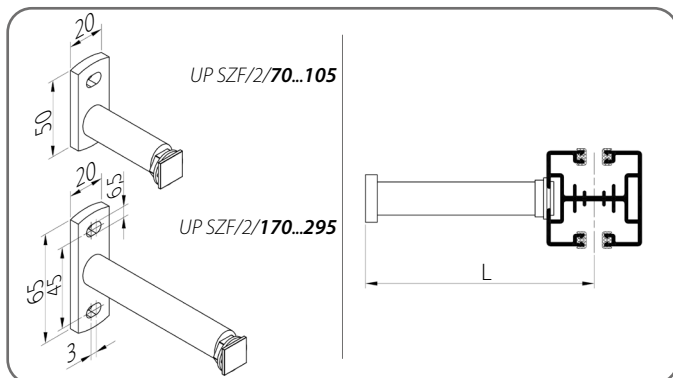


	Katalogcode	L [mm]
1.	<b>TYP4/80/x</b>	60 - 80
2.	<b>TYP4/115/x</b>	81 - 115
3.	<b>TYP4/170/x</b>	116 - 170

x	Farbe	x	Farbe	x	Farbe	x	Farbe
<b>00</b>	unlackiert	<b>21</b>	schwarz-grau	<b>34</b>	quarzgrau	<b>80B</b>	graphitgrau
<b>01</b>	silber	<b>22B</b>	ultraweiß	<b>37B</b>	aluminiumgrau	<b>82</b>	alpinweiß
<b>03B</b>	grau	<b>23B</b>	anthrazitgrau	<b>45</b>	beige satin	<b>IK</b>	andere farbe
<b>09</b>	braun	<b>29</b>	hellbeige	<b>73B</b>	mausgrau		
<b>16B</b>	elfenbein	<b>31B</b>	hellgrau	<b>74B</b>	kupferbraun		
<b>20B</b>	schwarz	<b>33</b>	basaltgrau	<b>75B</b>	metallic-grau		

6.7.2. Führungsschienen - Gruppe IV

UP SZF/2

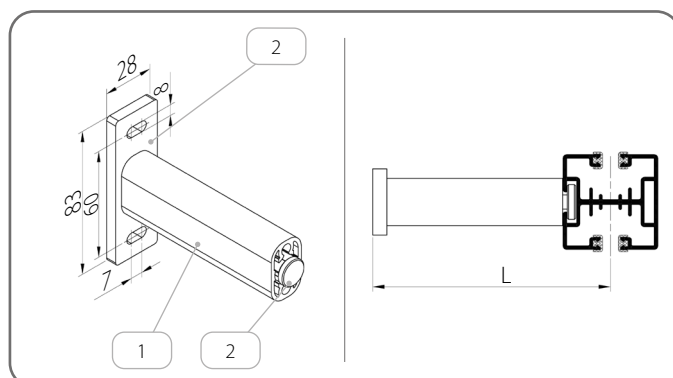


	Katalogcode	L [mm]
1.	<b>UP SZF/2/70/x</b>	58 - 78*
2.	<b>UP SZF/2/105/x</b>	79 - 113*
3.	<b>UP SZF/2/170/x</b>	114 - 178*
4.	<b>UP SZF/2/295/x</b>	179 - 303*

\* Die Werte haben sich aufgrund der Verwendung von **PPD-P SZF / 2-** oder **PPDO-P SZF / 1-**Führungsschienen geändert.

x	Farbe	x	Farbe	x	Farbe	x	Farbe
<b>00</b>	unlackiert	<b>21</b>	schwarz-grau	<b>34</b>	quarzgrau	<b>80B</b>	graphitgrau
<b>01</b>	silber	<b>22B</b>	ultraweiß	<b>37B</b>	aluminiumgrau	<b>82</b>	alpinweiß
<b>03B</b>	grau	<b>23B</b>	anthrazitgrau	<b>45</b>	beige satin	<b>IK</b>	andere farbe
<b>09</b>	braun	<b>29</b>	hellbeige	<b>73B</b>	mausgrau		
<b>16B</b>	elfenbein	<b>31B</b>	hellgrau	<b>74B</b>	kupferbraun		
<b>20B</b>	schwarz	<b>33</b>	basaltgrau	<b>75B</b>	metallic-grau		

UP SZF/4/x



	Katalogcode	L [mm]
1.	<b>UP SZF/4</b>	75 - 200


	Name des Teils	Katalogcode
1.	Profil des Teleskopgriffs	<b>PUT SZF/x</b>
2.	Teleskophalterset	<b>ZUP SZF/4/x</b>

x	Farbe	x	Farbe	x	Farbe	x	Farbe
<b>00</b>	unlackiert	<b>21</b>	schwarz-grau	<b>34</b>	quarzgrau	<b>80B</b>	graphitgrau
<b>01</b>	silber	<b>22B</b>	ultraweiß	<b>37B</b>	aluminiumgrau	<b>82</b>	alpinweiß
<b>03B</b>	grau	<b>23B</b>	anthrazitgrau	<b>45</b>	beige satin	<b>IK</b>	andere farbe
<b>09</b>	braun	<b>29</b>	hellbeige	<b>73B</b>	mausgrau		
<b>16B</b>	elfenbein	<b>31B</b>	hellgrau	<b>74B</b>	kupferbraun		
<b>20B</b>	schwarz	<b>33</b>	basaltgrau	<b>75B</b>	metallic-grau		

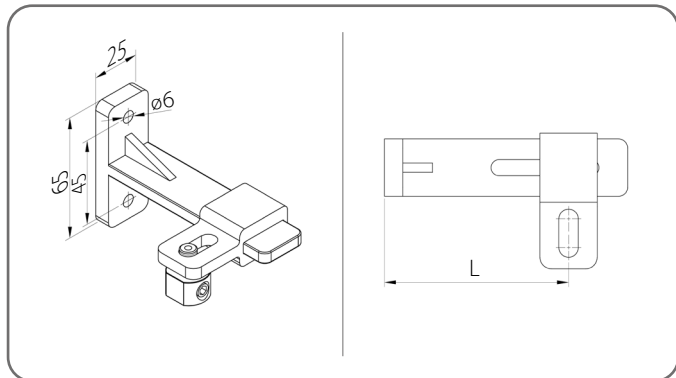
# TECHNISCHE BROSCHÜRE DER RAFFSTOREN IM SZF SkyFlow-System

Z 90 / 6. UNTERPUTZ-RAFFSTOREN BOX/EDGE

## 6.8. Schnurhalter

 Alle Halter werden mit einem Spanner geliefert.

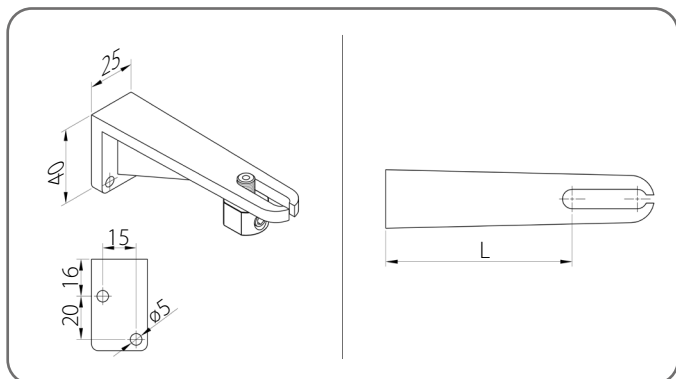
### UDL/1



	Katalogcode	L [mm]
1.	<b>UDL/1/90/x</b>	50 - 90
2.	<b>UDL/1/128/x</b>	88 - 128
3.	<b>UDL/1/165/x</b>	125 - 165
4.	<b>UDL/1/200/x</b>	160 - 200

x	Farbe	x	Farbe	x	Farbe	x	Farbe
<b>00</b>	unlackiert	<b>21</b>	schwarz-grau	<b>34</b>	quarzgrau	<b>80B</b>	graphitgrau
<b>01</b>	silber	<b>22B</b>	ultraweiß	<b>37B</b>	aluminiumgrau	<b>82</b>	alpinweiß
<b>03B</b>	grau	<b>23B</b>	anthrazitgrau	<b>45</b>	beige satin	<b>IK</b>	andere farbe
<b>09</b>	braun	<b>29</b>	hellbeige	<b>73B</b>	mausgrau		
<b>16B</b>	elfenbein	<b>31B</b>	hellgrau	<b>74B</b>	kupferbraun		
<b>20B</b>	schwarz	<b>33</b>	basaltgrau	<b>75B</b>	metallic-grau		

### UDL/2



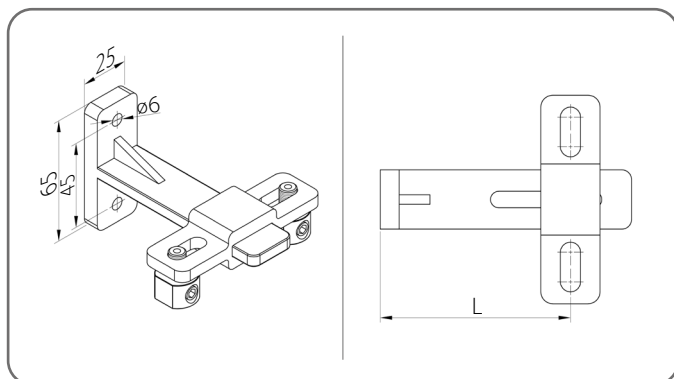
	Katalogcode	L [mm]
1.	<b>UDL/2/50/x</b>	29 - 50
2.	<b>UDL/2/76/x</b>	55 - 76
3.	<b>UDL/2/104/x</b>	83 - 104
4.	<b>UDL/2/132/x</b>	111 - 132
5.	<b>UDL/2/160/x</b>	139 - 160

x	Farbe	x	Farbe	x	Farbe	x	Farbe
<b>00</b>	unlackiert	<b>21</b>	schwarz-grau	<b>34</b>	quarzgrau	<b>80B</b>	graphitgrau
<b>01</b>	silber	<b>22B</b>	ultraweiß	<b>37B</b>	aluminiumgrau	<b>82</b>	alpinweiß
<b>03B</b>	grau	<b>23B</b>	anthrazitgrau	<b>45</b>	beige satin	<b>IK</b>	andere farbe
<b>09</b>	braun	<b>29</b>	hellbeige	<b>73B</b>	mausgrau		
<b>16B</b>	elfenbein	<b>31B</b>	hellgrau	<b>74B</b>	kupferbraun		
<b>20B</b>	schwarz	<b>33</b>	basaltgrau	<b>75B</b>	metallic-grau		

**TECHNISCHE BROSCHÜRE DER RAFFSTOREN IM  
SZF SKYFLOW-SYSTEM**

**Z 90 / 6. UNTERPUTZ-RAFFSTOREN BOX/EDGE**

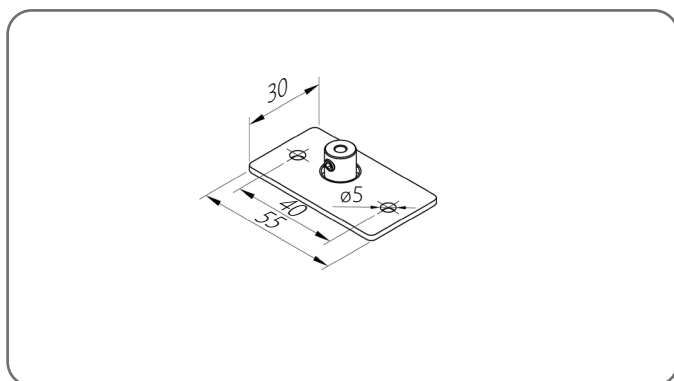
**UDL/4**



	<b>Katalogcode</b>	<b>L [mm]</b>
1.	<b>UDL/4/90/x</b>	50 - 90
2.	<b>UDL/4/128/x</b>	88 - 128
3.	<b>UDL/4/165/x</b>	125 - 165
4.	<b>UDL/4/200/x</b>	160 - 200

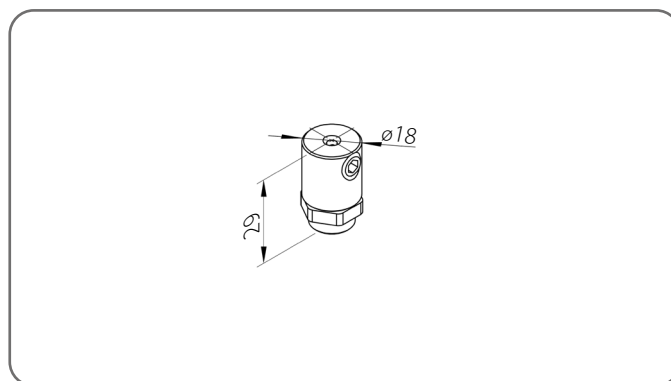
<b>x</b>	<b>Farbe</b>	<b>x</b>	<b>Farbe</b>	<b>x</b>	<b>Farbe</b>	<b>x</b>	<b>Farbe</b>
<b>00</b>	unlackiert	<b>21</b>	schwarz-grau	<b>34</b>	quarzgrau	<b>80B</b>	graphitgrau
<b>01</b>	silber	<b>22B</b>	ultraweiß	<b>37B</b>	aluminiumgrau	<b>82</b>	alpinweiß
<b>03B</b>	grau	<b>23B</b>	anthrazitgrau	<b>45</b>	beige satin	<b>IK</b>	andere farbe
<b>09</b>	braun	<b>29</b>	hellbeige	<b>73B</b>	mausgrau		
<b>16B</b>	elfenbein	<b>31B</b>	hellgrau	<b>74B</b>	kupferbraun		
<b>20B</b>	schwarz	<b>33</b>	basaltgrau	<b>75B</b>	metallic-grau		

**UDL/3/x**



<b>x</b>	<b>Farbe</b>
<b>AND</b>	eloxiert

**UDL/5**



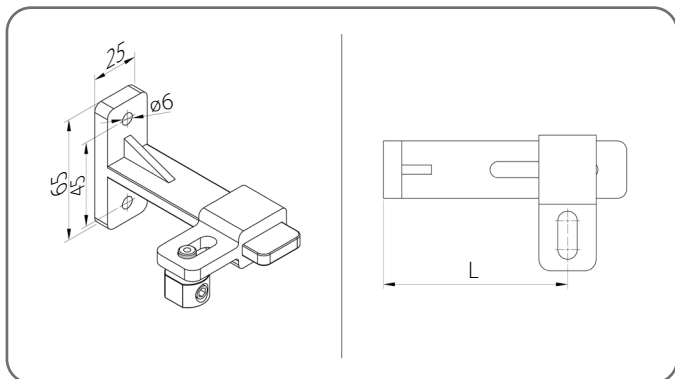
# TECHNISCHE BROSCHÜRE DER RAFFSTOREN IM SZF SKYFLOW-SYSTEM

Z 90 / 6. UNTERPUTZ-RAFFSTOREN BOX/EDGE

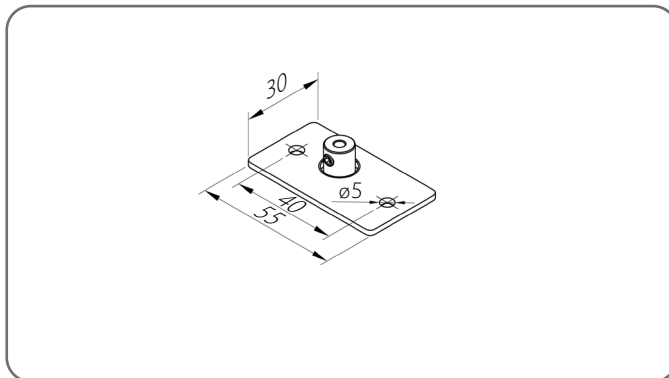
## 6.8.1. Seilverstärkung der Führungsschiene

Alle Halter werden mit einem Spanner geliefert.

**UDL/1**

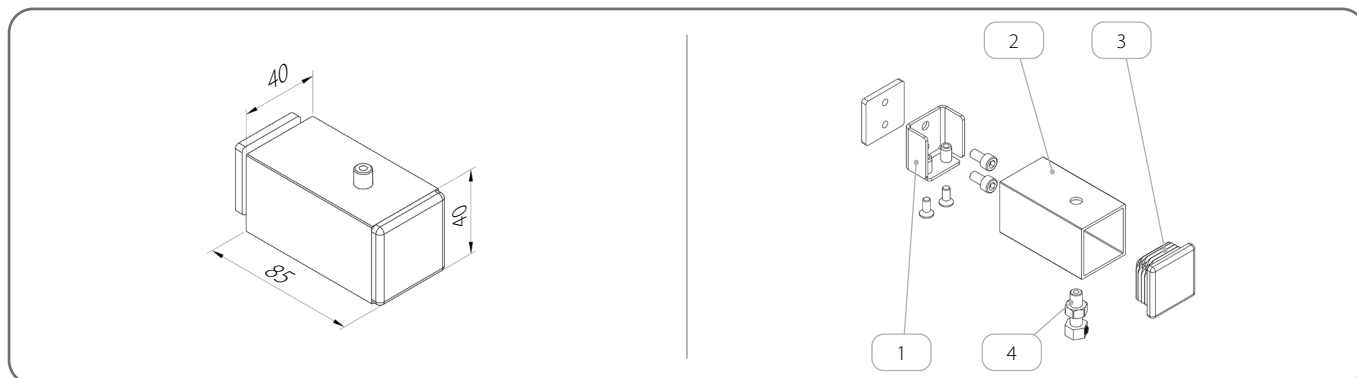


**UDL/3/x**



	Katalogcode	L [mm]
1.	<b>UDL/1/90/x</b>	50 - 90
2.	<b>UDL/1/128/x</b>	88 - 128
3.	<b>UDL/1/165/x</b>	125 - 165
4.	<b>UDL/1/200/x</b>	160 - 200


**WZLP/40x40x2/x**



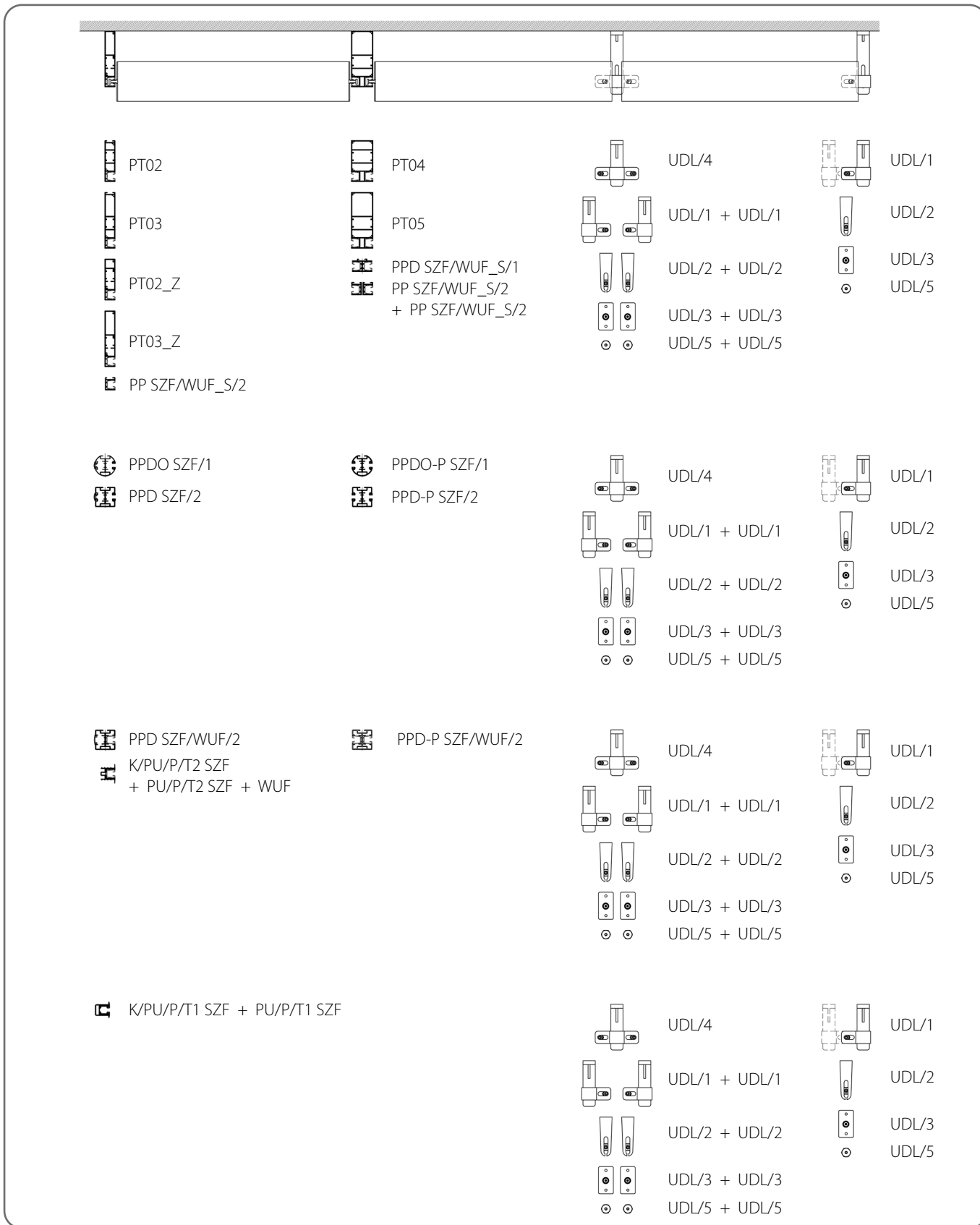
	Name des Teils	Katalogcode	Farbe
1.	Verstärkungsbefestigungs-Set	<b>ZM/WZLP/40x40x2</b>	
2.	Befestigungsprofil	<b>U/WZLP/40x40x2/x</b>	Farbtabelle <b>x</b>
3.	Seitliche Arretierung	<b>Z/WZLP/40x40x2/x</b>	<b>02</b> - weiß <b>20B</b> - schwarz <b>23B</b> - anthrazitgrau
4.	Seilspanner	<b>NLS</b>	

x	Farbe	x	Farbe	x	Farbe	x	Farbe
<b>00</b>	unlackiert	<b>21</b>	schwarz-grau	<b>34</b>	quarzgrau	<b>80B</b>	graphitgrau
<b>01</b>	silber	<b>22B</b>	ultraweiß	<b>37B</b>	aluminiumgrau	<b>82</b>	alpinweiß
<b>03B</b>	grau	<b>23B</b>	anthrazitgrau	<b>45</b>	beige satin	<b>IK</b>	andere farbe
<b>09</b>	braun	<b>29</b>	hellbeige	<b>73B</b>	mausgrau		
<b>16B</b>	elfenbein	<b>31B</b>	hellgrau	<b>74B</b>	kupferbraun		
<b>20B</b>	schwarz	<b>33</b>	basaltgrau	<b>75B</b>	metallic-grau		

6.9. Verbindung der Raffstoren

 Möglichkeit zur Verwendung des gemeinsamen Antriebs bei maximal 3 Raffstoren

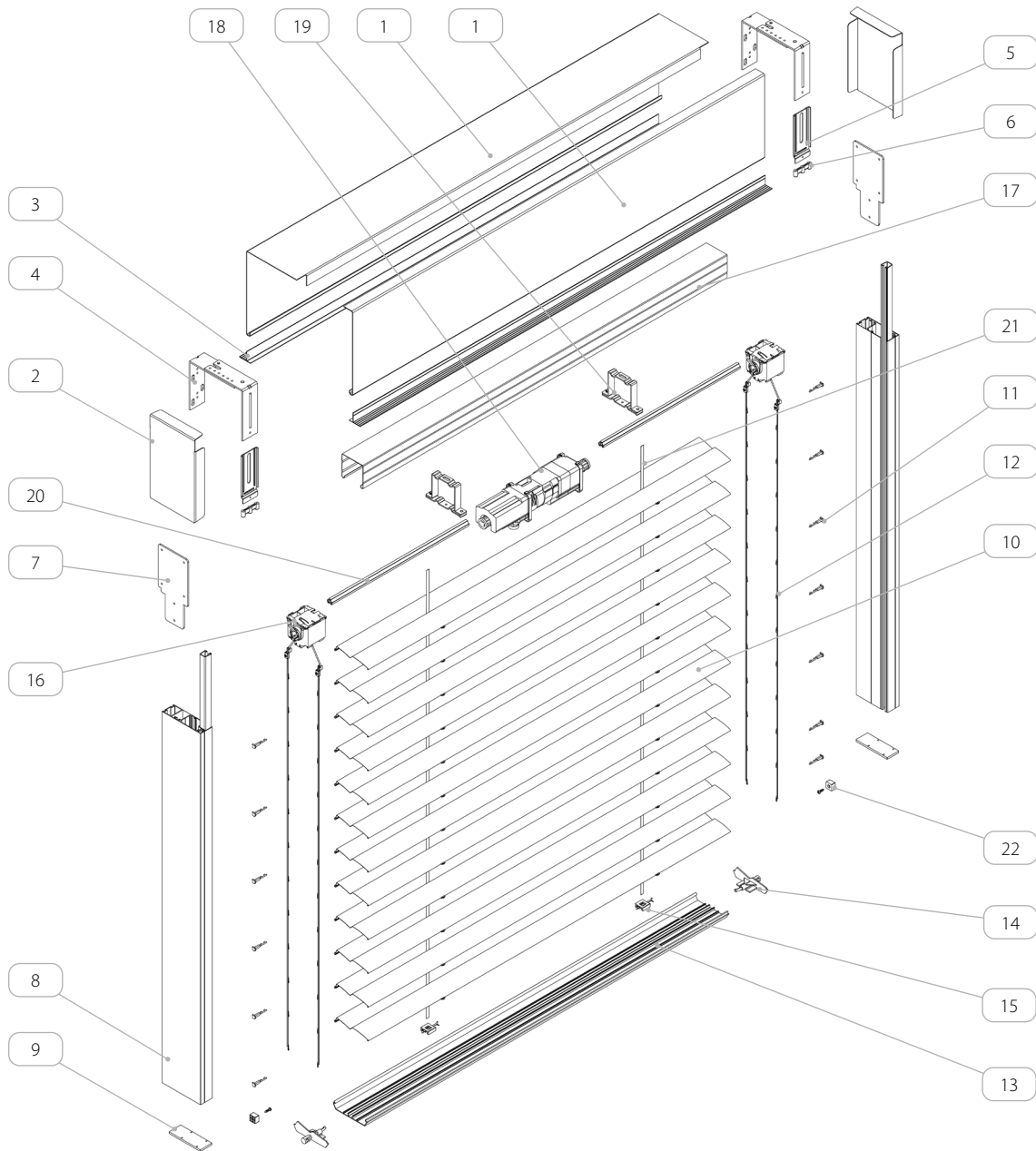
Teilung des Raffstoren



TECHNISCHE BROSCHÜRE DER RAFFSTOREN IM  
SZF SkyFLOW-SYSTEM

Z 90 / 7. UNTERPUTZ-RAFFSTOREN BOX/COMPACT

7. UNTERPUTZ-RAFFSTOREN BOX/COMPACT



Name des Teils	
1.	Deckplatte
2.	Blendenkappe
3.	Stützkonsole
4.	Verstellbarer oberer Halter
5.	Hilfshalter
6.	Stummschaltende Abdeckung
7.	Fuß der Blendenkappe
8.	Führungsschiene
9.	Kunststoffstößel für Führungsschienen
10.	Profil Z 90
11.	Stift zu Z 90
12.	Leiterkordel Z 90
13.	Untere Leiste
14.	Stößel zur unteren Leiste
15.	Befestigung des Gurts zur unteren Leiste
16.	Mechanismus – 8-mm-Gurt
17.	Stahlschiene – verzinkt
18.	Antrieb
19.	Schienenhalter
20.	Welle 14 mm
21.	Gurt 8 mm
22.	Stopper für Raffstoren

# TECHNISCHE BROSCHÜRE DER RAFFSTOREN IM SZF SKYFLOW-SYSTEM

## Z 90 / 7. UNTERPUTZ-RAFFSTOREN BOX/COMPACT

### 7.1. Grundinformationen

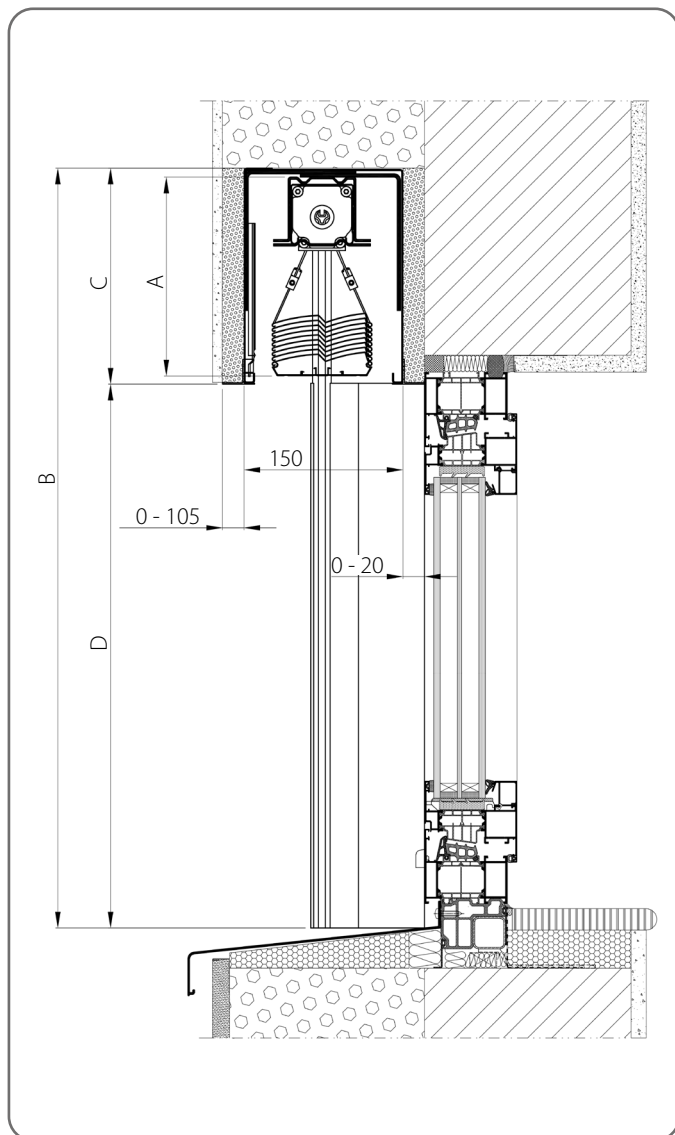


Kennzeichnung:

- A - HÖHE DES PAKETS [mm]
- B - HÖHE DES RAFFATOREN [mm]
- C - HÖHE DER ABDECKUNG [mm]
- D - HÖHE IM LICHT [mm]
- E - BAUTIEFE [mm]

- M - BREITE DES PAKTES/LAMELLE [mm]
- N - BREITE DER RAFFSTOREN [mm]

Die Vermessung und Montage der Raffstore sollte von einem geschulten Installateur durchgeführt werden.

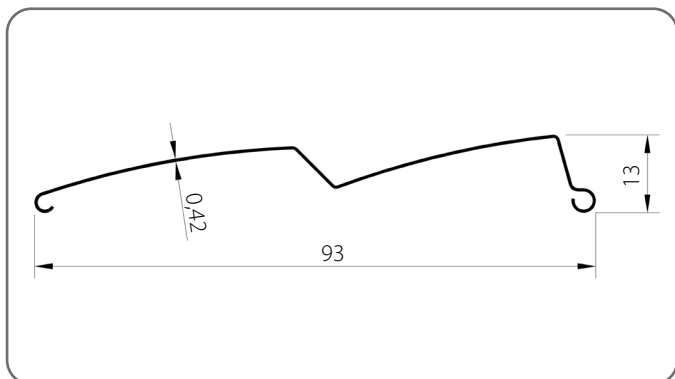


	A [mm]	B [mm]	Raffstore mit Führungsschiene und/oder Seilführung		Raffstore mit Seilverstärkung	
			C [mm]	D [mm]	C [mm]	D [mm]
1.	130	600 - 800				
2.	140	801 - 1000				
3.	160	1001 - 1200				
4.	170	1201 - 1400	200	400 - 1600	200	400 - 1600
5.	190	1401 - 1600				
6.	200	1601 - 1800				
7.	220	1801 - 2000				
8.	230	2001 - 2200				
9.	250	2201 - 2400	250	1551 - 2150	250	1551 - 2150
10.	260	2401 - 2600				
11.	270	2601 - 2800				
12.	290	2801 - 3000	300	2101 - 2900	300	2101 - 2900
13.	300	3001 - 3200				
14.	310	3201 - 3400				
15.	330	3401 - 3600				
16.	340	3601 - 3800	340	2861 - 3460	340	2861 - 3460
17.	360	3801 - 4000				
18.	370	4001 - 4200	390	3411 - 3610	390	3411 - 4010
19.	390	4201 - 4400				
20.	400	4401 - 4600				
21.	420	4601 - 4800	-	-	440	3961 - 4560
22.	430	4801 - 5000				

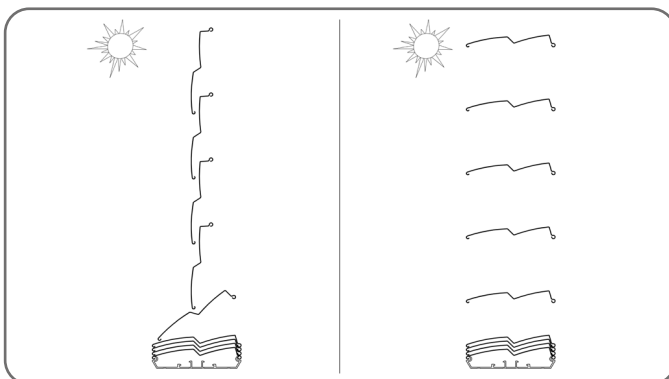
# TECHNISCHE BROSCHÜRE DER RAFFSTOREN IM SZF SKYFLOW-SYSTEM

## Z 90 / 7. UNTERPUTZ-RAFFSTOREN BOX/COMPACT

### Lamelle Z 90/x

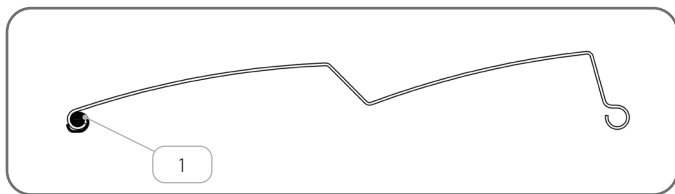


### Lamellenrotationsbereich - 90°



x	Farbe	x	Farbe	x	Farbe	x	Farbe
01	silber	21	schwarz-grau	33	basaltgrau	74B	kupferbraun
03B	grau	22B	ultraweiß	34	quarzgrau	75B	metallic-grau
09	braun	23B	anthrazitgrau	37B	aluminiumgrau	80B	graphitgrau
16B	elfenbein	29	hellbeige	45	beige satin	82	alpinweiß
20B	schwarz	31B	hellgrau	73B	mausgrau		

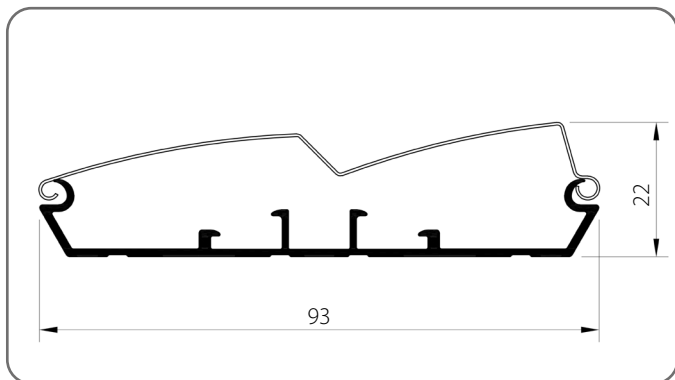
### Lamellenschalldichtung



	Name des Teils	Katalogcode
1.	Lamellenschalldichtung	UWZ90/x

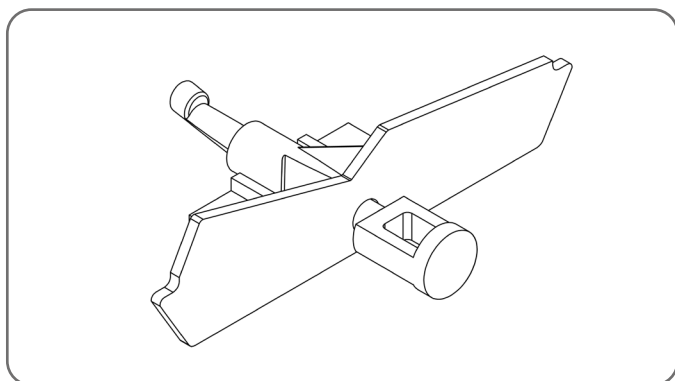
x	Farbe
03	grau

### Untere Leiste offen BOA/Z90/x



x	Farbe	x	Farbe
00	unlackiert	33	basaltgrau
01	silber	34	quarzgrau
03B	grau	37B	aluminiumgrau
09	braun	45	beige satin
16B	elfenbein	73B	mausgrau
20B	schwarz	74B	kupferbraun
21	schwarz-grau	75B	metallic-grau
22B	ultraweiß	80B	graphitgrau
23B	anthrazitgrau	82	alpinweiß
29	hellbeige	IK	andere farbe
31B	hellgrau		

### Stöpsel der unteren Leiste Z BOA/Z90/x

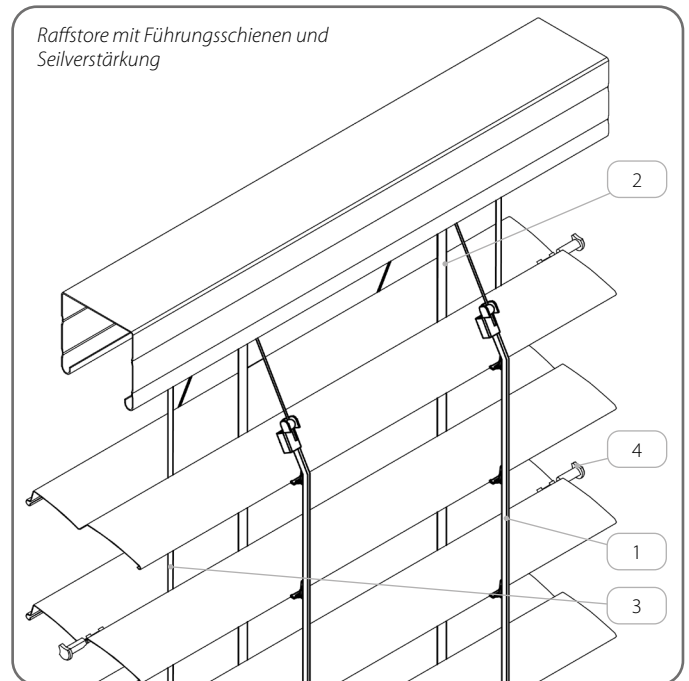
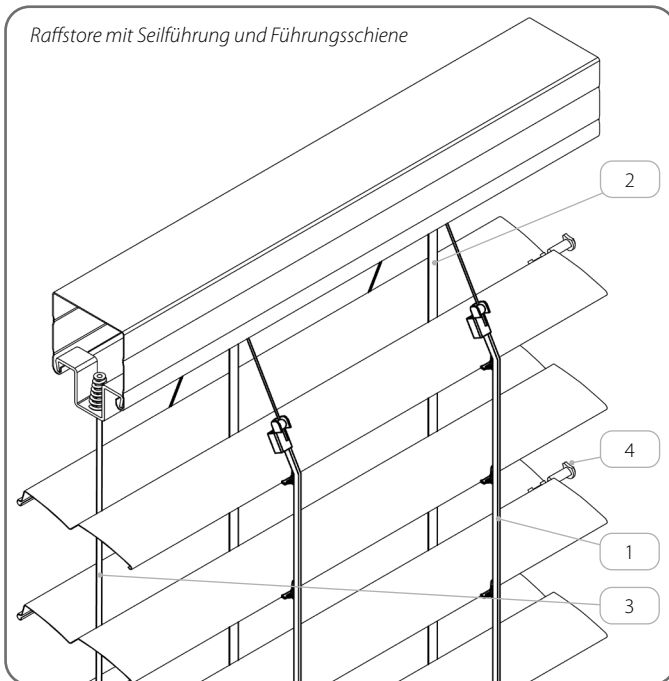
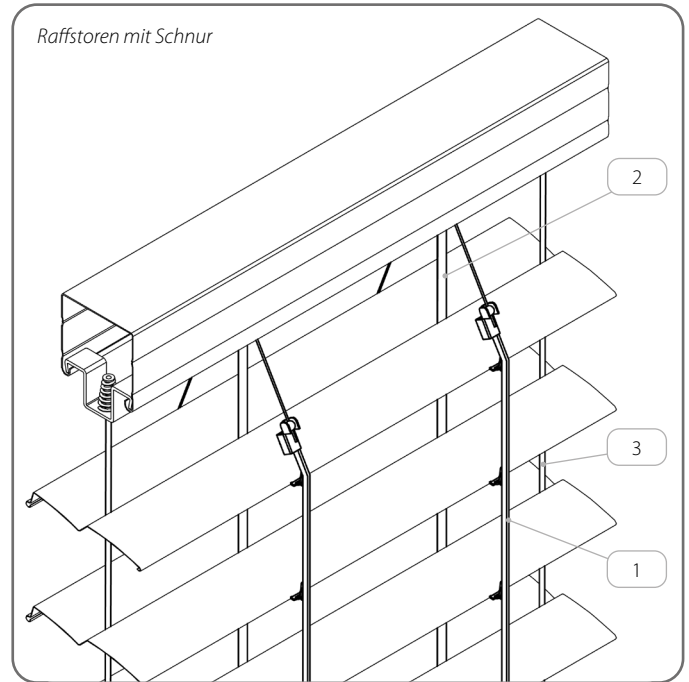
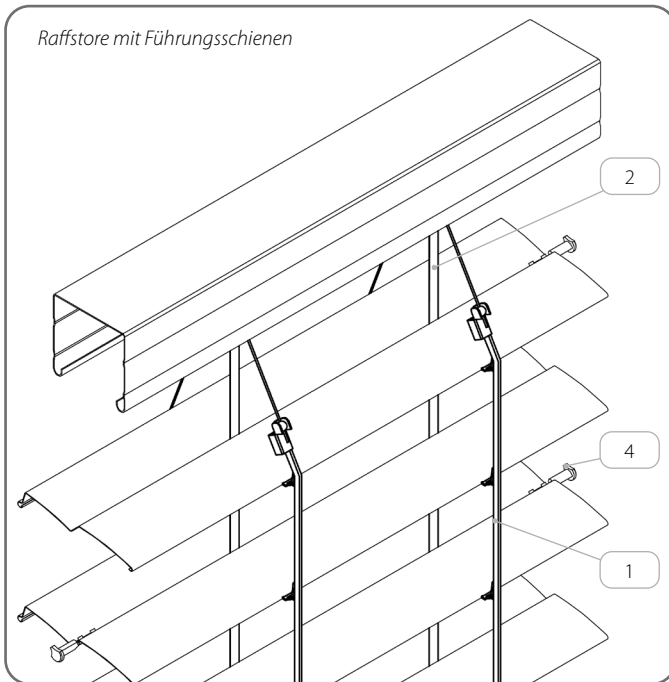


x	Farbe
03	grau
20	schwarz

TECHNISCHE BROSCHÜRE DER RAFFSTOREN IM  
SZF SKYFLOW-SYSTEM


Z 90 / 7. UNTERPUTZ-RAFFSTOREN BOX/COMPACT

Zusätzliches Zubehör

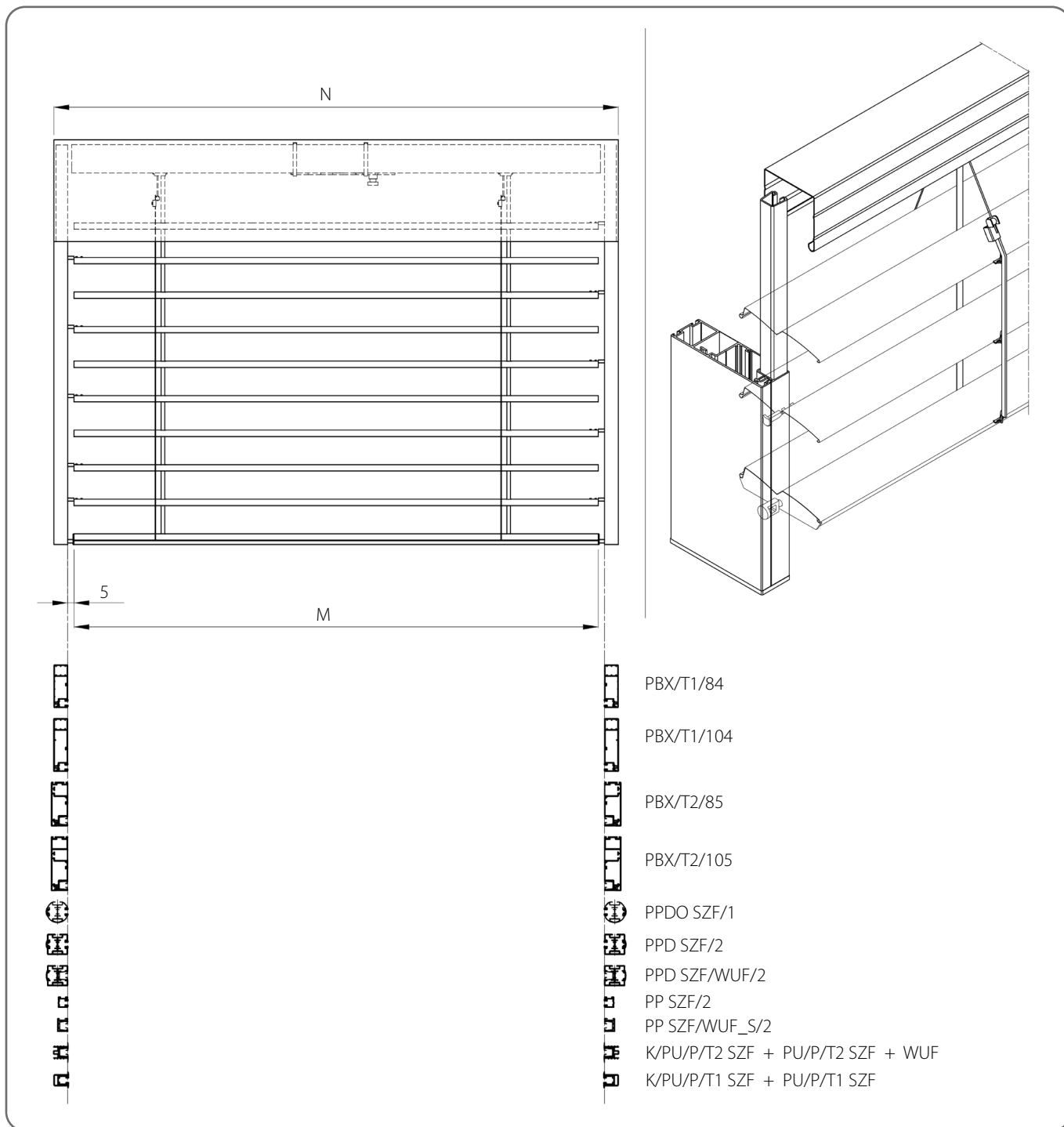


	Name des Teils	Katalogcode
1.	Leiterkordel Z 90	<b>D/Z90/x</b>
2.	Gurt 8 mm	<b>P SZF/8/x</b>
3.	Stahlschnur Ø 3, PVC beschichtet	<b>LS SZF/3/x</b>
4.	Stift zu Z 90 - Stahl	<b>P/S/Z90</b>

x	Farbe
<b>03</b>	grau
<b>20</b>	schwarz

 Raffstore mit Führung in den Führungsschienen sind mit Stiften in jeder zweiten Lamelle ausgestattet

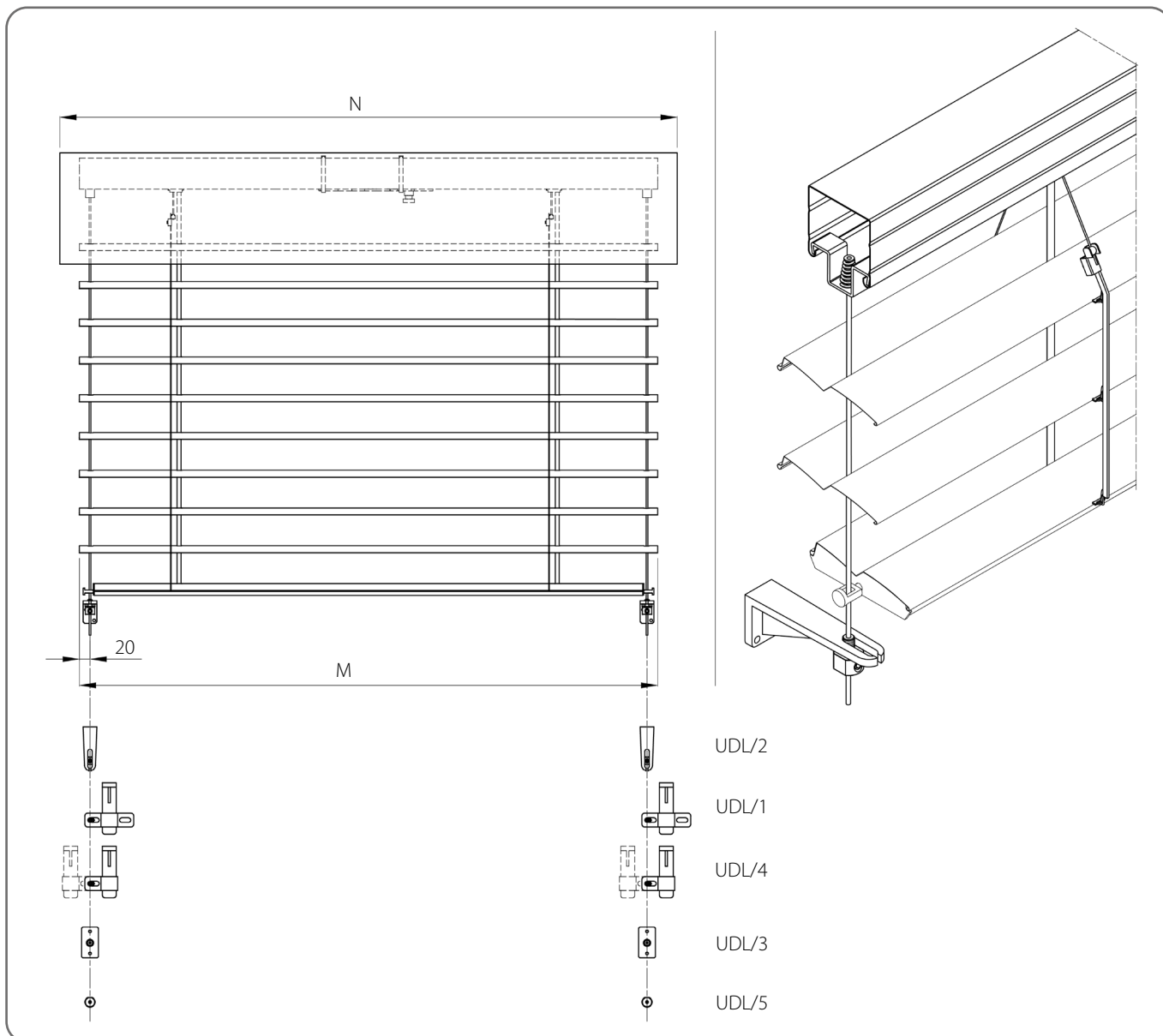
7.1.1. Raffstore mit Führungsschienen



Technische Spezifikation									
Minimal		Maximal		Maximale Fläche [m²]	Eck-Raffstore	Elektrischer Antrieb	Antrieb mit Nothandkurbel	Manueller Antrieb	Montage
Breite [mm]	Höhe [mm]	Breite [mm]	Höhe [mm]						
600	600	4500	4000	18	JA	JA	JA	JA	Außen

⚠ Bei der Abmessung der Raffstoren ist die geplante Breite der das Fenster überlappenden Dämmschicht zu berücksichtigen.

7.1.2. Raffstoren mit Schnur

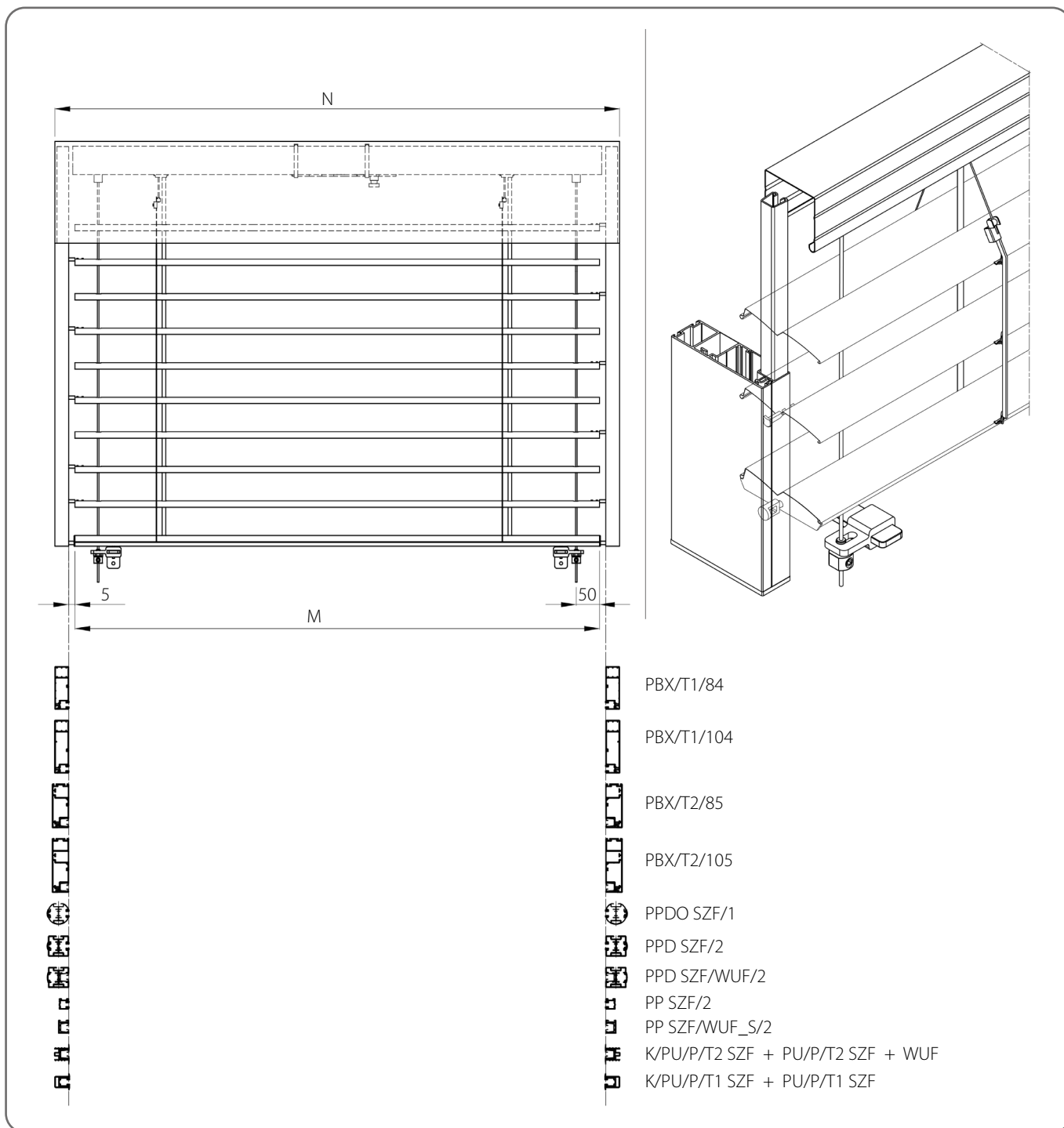


Technische Spezifikation								
Minimal		Maximal	Maximale Fläche [m <sup>2</sup> ]	Eck-Raffstore	Elektrischer Antrieb	Antrieb mit Nothandkurbel	Manueller Antrieb	Montage
Breite [mm]	Höhe [mm]	Breite x Höhe [mm]						
600	600	3000 x 4000 4000 x 2500	12	NEIN	JA	JA	JA	Außen

**!** Bei der Abmessung der Raffstoren ist die geplante Breite der das Fenster überlappenden Dämmschicht zu berücksichtigen.



7.1.4. Raffstore mit Führungsschienen und Seilverstärkung



Technische Spezifikation									
Minimal		Maximal		Maximale Fläche [m <sup>2</sup> ]	Eck-Raffstore	Elektrischer Antrieb	Antrieb mit Nothandkurbel	Manueller Antrieb	Montage
Breite [mm]	Höhe [mm]	Breite [mm]	Höhe [mm]						
600	600	5000	5000	25	JA	JA	JA	JA	Außen



Bei der Abmessung der Raffstoren ist die geplante Breite der das Fenster überlappenden Dämmschicht zu berücksichtigen.

# TECHNISCHE BROSCHÜRE DER RAFFSTOREN IM SZF SkyFlow-System

## Z 90 / 7. UNTERPUTZ-RAFFSTOREN BOX/COMPACT

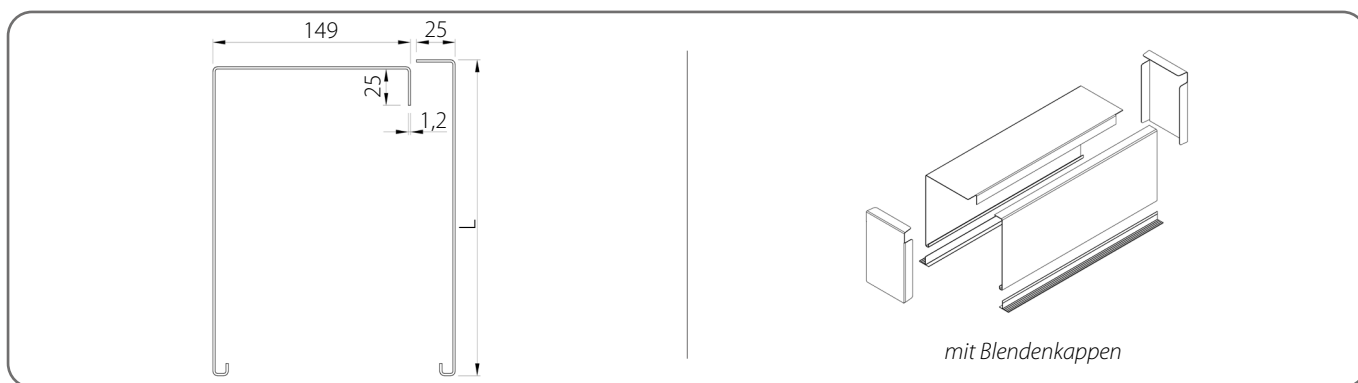
### 7.2. Begrenzungsplatten

 Möglichkeit zur Konfiguration der Raffstoren ohne Verwendung von Deckplatten

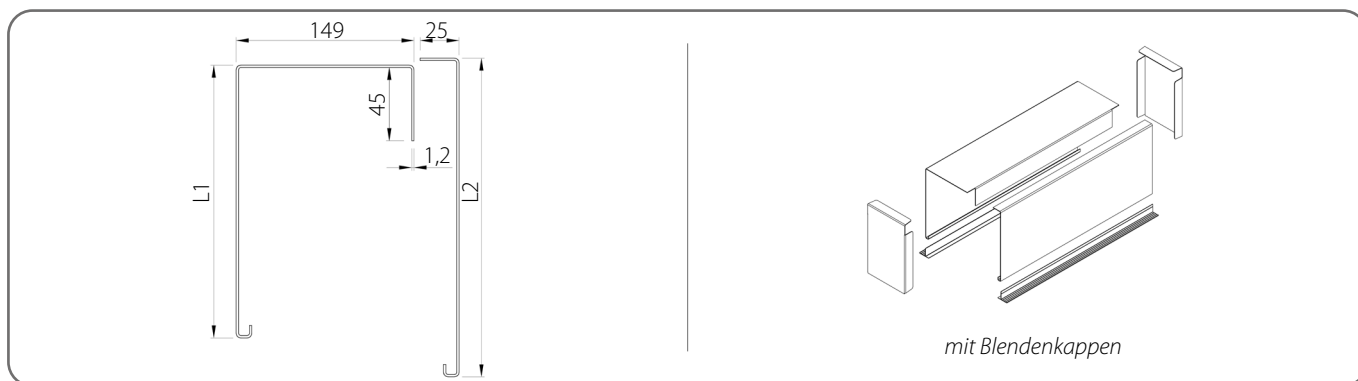
 Maximale Breite für ein einzelnes Element – 4 m. Es ist möglich, die Kästen zu kombinieren.

x	Farbe	x	Farbe	x	Farbe	x	Farbe
00	unlackiert	21	schwarz-grau	34	quarzgrau	80B	graphitgrau
01	silber	22B	ultraweiß	37B	aluminiumgrau	82	alpinweiß
03B	grau	23B	anthrazitgrau	45	beige satin	IK	andere farbe
09	braun	29	hellbeige	73B	mausgrau		
16B	elfenbein	31B	hellgrau	74B	kupferbraun		
20B	schwarz	33	basaltgrau	75B	metallic-grau		

#### Deckplatte TYP 6



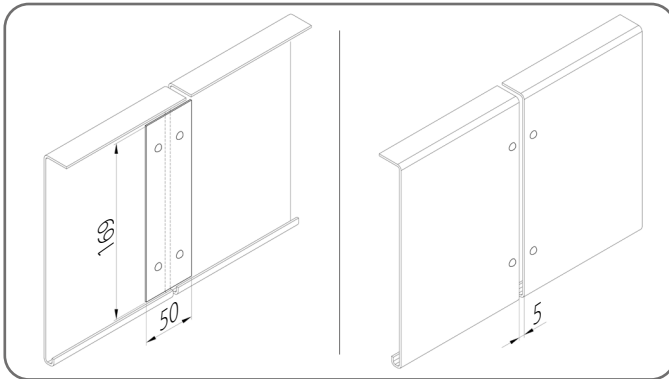
#### Deckplatte TYP 6/A



	L [mm]	L1 [mm]	L2 [mm]
1.	200	180	200
3.	250	230	250
5.	300	280	300
7.	340	320	340
9.	390	370	390
12.	440	420	440

### 7.2.1. Verbindung der Deckplatten

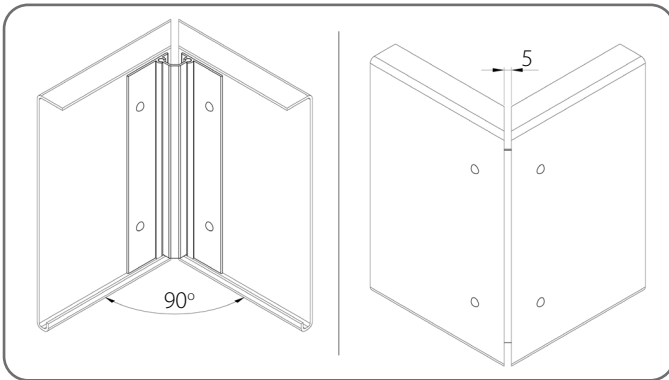
#### Reihverbindung



Anzahl der Verbinder LPS/150 [St.]

	Höhe des Blechs [mm]	Typ der Begrenzungsplatte
		TYP 6, TYP 6/A
1.	200 - 300	2
2.	340 - 440	4

#### Eck-Verbindung

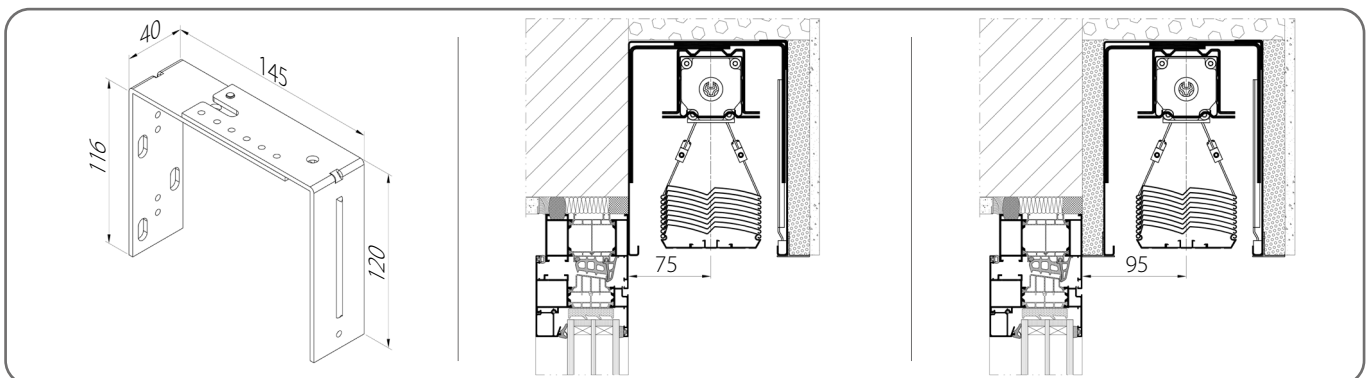


Anzahl der Verbinder LRS [Satz]

	Katalogcode	Höhe des Blechs [mm]	Typ der Begrenzungsplatte
			TYP 6, TYP 6/A
1.	<b>LRS/200</b>	200	1
2.	<b>LRS/250</b>	250	1
3.	<b>LRS/300</b>	300	1
4.	<b>LRS/340</b>	340	1
5.	<b>LRS/390</b>	390	1
6.	<b>LRS/440</b>	440	1

### 7.3. Obere Halter

#### USG/R/2A



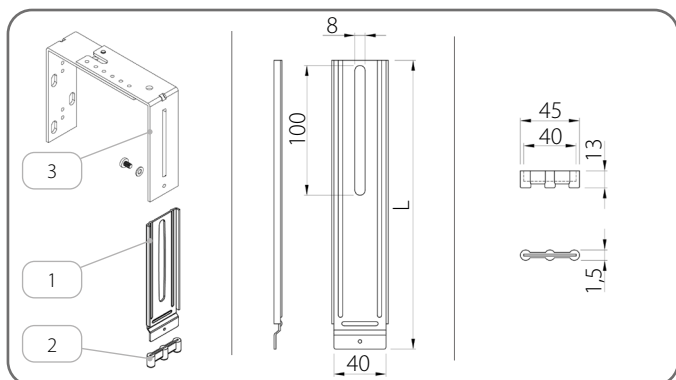
Anzahl der Halter [St.]

Typ der Begrenzungsplatte	Breite der Raffstoren [mm]					
	600 - 1600	1601 - 2400	2401 - 3200	3201 - 4000	4001 - 4500	4501 - 5000
<b>TYP 6, TYP 6/A</b>	2	3	4	5	6	7

# TECHNISCHE BROSCHÜRE DER RAFFSTOREN IM SZF SKYFLOW-SYSTEM

## Z 90 / 7. UNTERPUTZ-RAFFSTOREN BOX/COMPACT

### 7.4. Hilfshalter

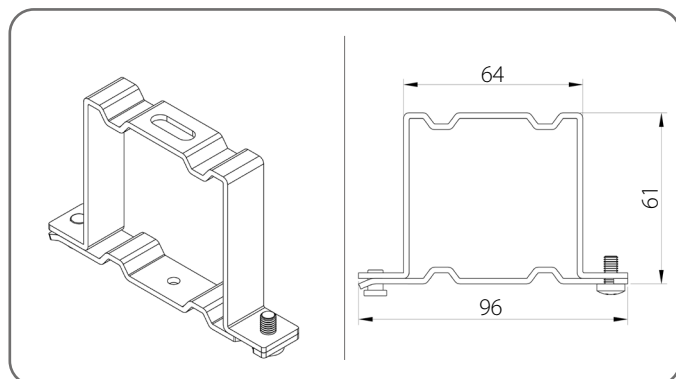


Hilfshalter			
	Katalogcode	L [mm]	Höhe des Rolladenkastens [mm]
1.	<b>UPS/140</b>	143	200
2.	<b>UPS/220</b>	223	250
3.	<b>UPS/220</b>	223	300
4.	<b>UPS/300</b>	303	340
5.	<b>UPS/300</b>	303	390
6.	<b>UPS/380</b>	383	440

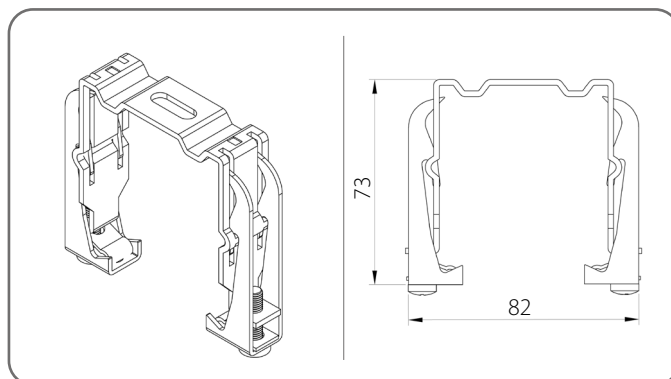
Name des Teils	
1.	Hilfshalter
2.	Stummschaltende Abdeckung
3.	Oberer Griff

### 7.5. Oberer Schienenhalter

#### Standard-Schienenhalter - US/A

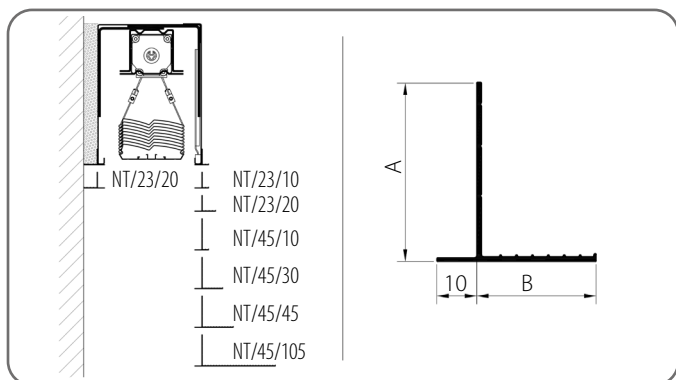


#### Feder-Schienenhalter - US/B



Anzahl der Halter der oberen Schiene						
Breite der Raffstoren [mm]	600 - 1600	1601 - 2400	2401 - 3200	3201 - 4000	4001 - 4500	4501 - 5000
Anzahl	2	3	4	5	6	7

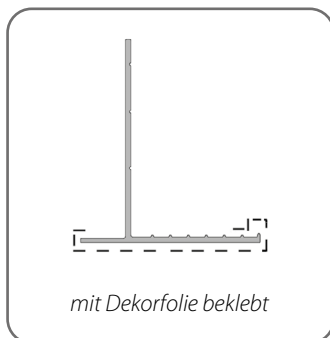
### 7.6. Stützkonsolle



Stützkonsolle			
	Katalogcode	A [mm]	B [mm]
1.	<b>NT/23/10/x</b>	23	10
2.	<b>NT/23/20/x</b>	23	20
3.	<b>NT/45/10/x</b>	45	10
4.	<b>NT/45/30/x</b>	45	30
5.	<b>NT/45/45/x</b>	45	45
6.	<b>NT/45/105/x</b>	45	105

# TECHNISCHE BROSCHÜRE DER RAFFSTOREN IM SZF SKYFLOW-SYSTEM

## Z 90 / 7. UNTERPUTZ-RAFFSTOREN BOX/COMPACT



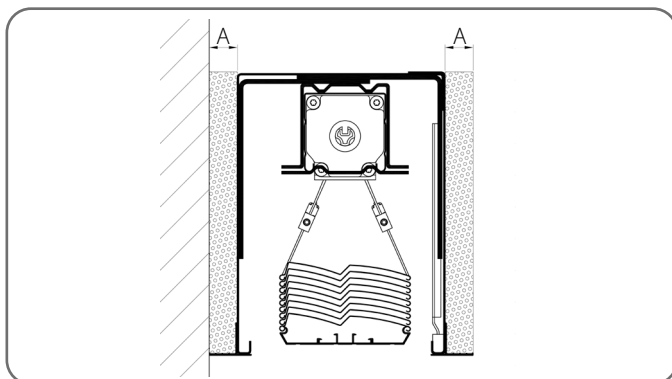
x	Farbe	x	Farbe	x	Farbe
<b>AND</b>	eloxiert	<b>23</b>	anthrazitgrau	<b>52R</b>	Winchester
<b>00</b>	unlackiert	<b>23B</b>	anthrazitgrau	<b>53R</b>	dunkel Eiche
<b>01</b>	silber	<b>26R</b>	mahagoni	<b>73B</b>	mausgrau
<b>02</b>	weiß	<b>28R</b>	nuss	<b>74B</b>	kupferbraun
<b>03B</b>	grau	<b>29</b>	hellbeige	<b>75B</b>	metallic-grau
<b>08</b>	dunkelbraun	<b>30R</b>	gold-eiche	<b>80B</b>	graphitgrau
<b>09</b>	braun	<b>31B</b>	hellgrau	<b>82</b>	alpinweiß
<b>16B</b>	elfenbein	<b>33</b>	basaltgrau	<b>280R</b>	nuss
<b>20B</b>	schwarz	<b>34</b>	quarzgrau	<b>300R</b>	gold-eiche
<b>21</b>	schwarz-grau	<b>37B</b>	aluminiumgrau	<b>IK</b>	andere farbe
<b>22B</b>	ultraweiß	<b>45</b>	beige satin		

R - Mit Dekorfolie beklebt

	AND	00	01	02	03B	08	09	16B	20B	21	22B	23	23B	26R	28R	29	30R	31B	33	34	37B	45	52R	53R	73B	74B	75B	80B	82	280R	3000R	
NT/23/10/x	x	x	x	x	x	x		x	x		x	x	x	x	x	x	x	x	x	x	x	x	x	x	x	x	x	x	x	x	x	x
NT/23/20/x	x	x	x	x	x	x	x	x	x	x	x	x	x	x		x	x	x	x	x	x	x	x	x	x	x	x	x	x			
NT/45/10/x	x	x	x	x	x	x		x	x		x	x	x	x	x	x	x	x	x	x	x	x	x	x	x	x	x	x	x	x	x	x
NT/45/30/x	x	x	x	x	x	x		x	x		x	x	x		x		x	x	x	x	x				x	x	x	x				
NT/45/45/x	x	x	x	x	x	x		x	x		x	x	x		x		x	x	x	x	x				x	x	x	x				
NT/45/105/x	x	x	x	x	x	x		x	x		x	x	x		x		x	x	x	x	x				x	x	x	x				

R - Mit Dekorfolie beklebt

### 7.7. Putzträger



Putzträger		
	Katalogcode	A [mm]
1.	<b>NT/XPS/8</b>	8
2.	<b>NT/XPS/10</b>	10
3.	<b>NT/XPS/16</b>	16
4.	<b>NT/XPS/20</b>	20
5.	<b>NT/XPS/22</b>	22
6.	<b>NT/XPS/30</b>	30

### 7.8. Restliche Informationen

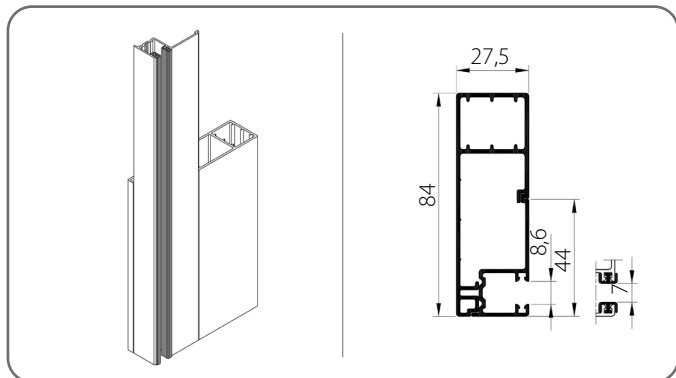
Höhe des Raffatoren [mm]	Breite der Lamellen [mm]						
600 - 2500	1400	2400	3400	4400	5000	-	-
2501 - 3000	1300	2200	3100	4000	4900	5000	-
3001 - 4500	1200	2000	2800	3600	4400	5000	-
4501 - 5000	1100	1800	2500	3200	3900	4600	5000
<b>Anzahl der Gurtmechanismen</b>	<b>2</b>	<b>3</b>	<b>4</b>	<b>5</b>	<b>6</b>	<b>7</b>	<b>8</b>

Führungsschienenhalter					
Höhe des Raffatoren [mm]	<b>600 - 1600</b>	<b>1601 - 2600</b>	<b>2601 - 3600</b>	<b>3601 - 4600</b>	<b>4601 - 5000</b>
<b>Anzahl der Halter [für 1 Stück Führungsschiene]</b>	2	3	4	5	6

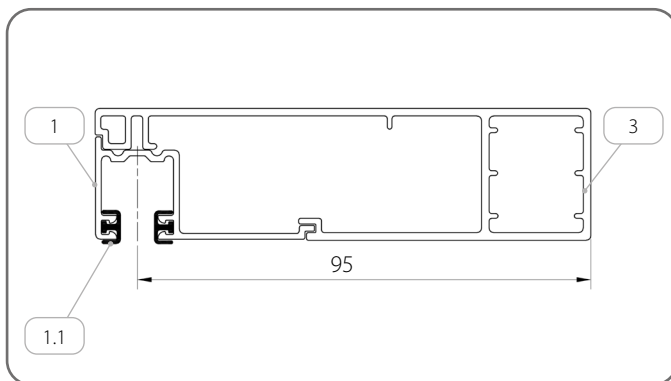
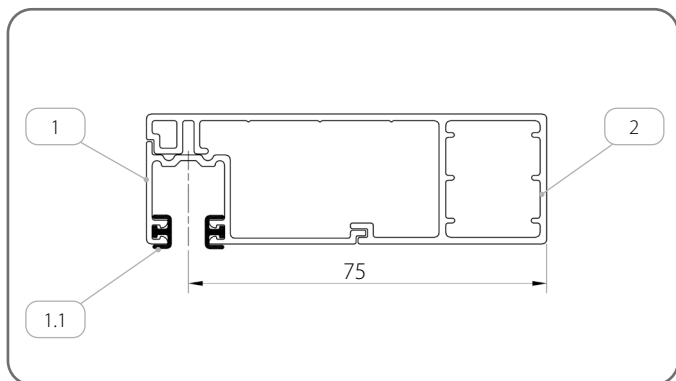
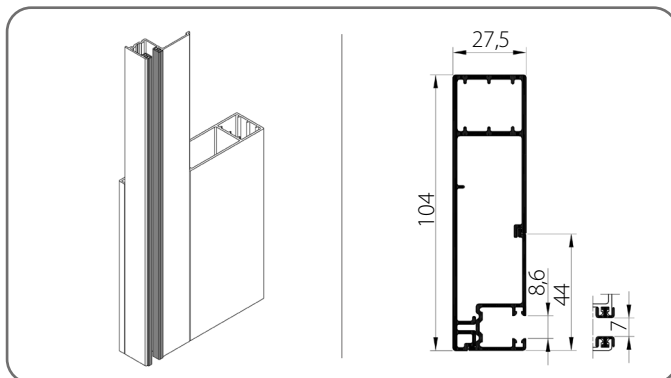
## 7.9. Führungsschienen

### 7.9.1. Führungsschienen - Gruppe I

PBX/T1/84/x



PBX/T1/104/x



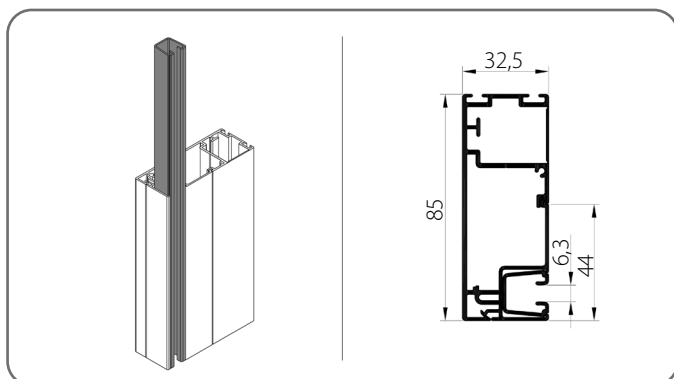
	Name des Teils	Farbe	Katalogcode
1.	Gerade Führungsschiene	x	PPF/x
1.1.	Dämpfungsdichtung	20 - schwarz	-
2.	Adapter für Führungsschiene	x	APPF/x
3.	Adapter für Führungsschiene	x	APPF/104/x

x	Farbe	x	Farbe	x	Farbe	x	Farbe
00	unlackiert	21	schwarz-grau	34	quarzgrau	80B	graphitgrau
01	silber	22B	ultraweiß	37B	aluminiumgrau	82	alpinweiß
03B	grau	23B	anthrazitgrau	45	beige satin	IK	andere farbe
09	braun	29	hellbeige	73B	mausgrau		
16B	elfenbein	31B	hellgrau	74B	kupferbraun		
20B	schwarz	33	basaltgrau	75B	metallic-grau		

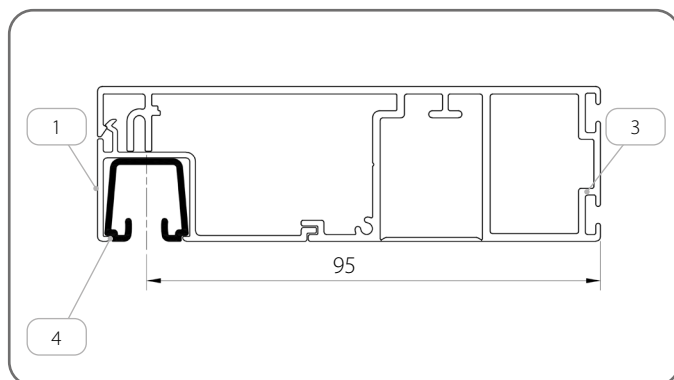
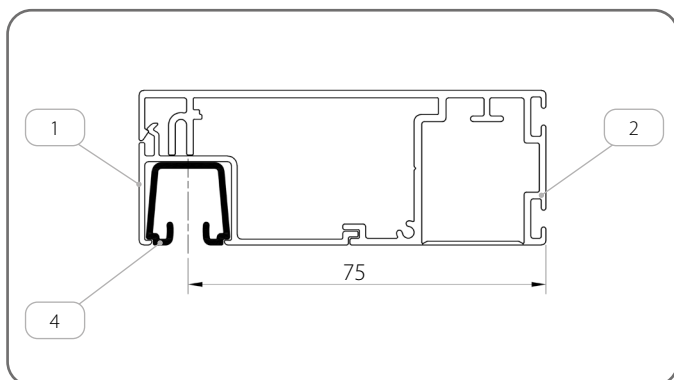
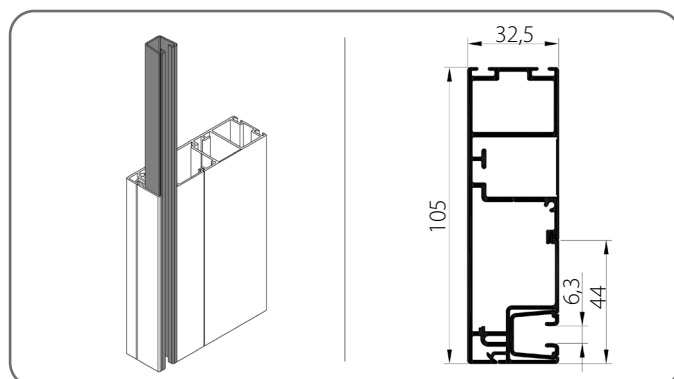
# TECHNISCHE BROSCHÜRE DER RAFFSTOREN IM SZF SKYFLOW-SYSTEM

## Z 90 / 7. UNTERPUTZ-RAFFSTOREN BOX/COMPACT

PBX/T2/85/x



PBX/T2/105/x



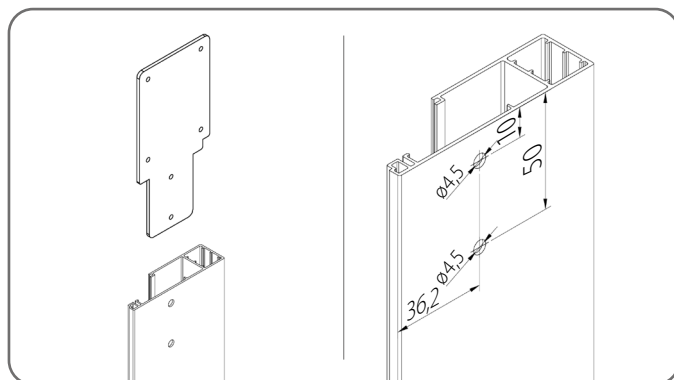
	Name des Teils	Farbe	Katalogcode
1.	Gerade Führungsschiene	x	PWUFx
2.	Adapter für Führungsschiene	x	APWUF/85/x
3.	Adapter für Führungsschiene	x	APWUF/105/x
4.	Führungsschieneinsatz	20 - schwarz	WUF

x	Farbe	x	Farbe	x	Farbe	x	Farbe
00	unlackiert	21	schwarz-grau	34	quarzgrau	80B	graphitgrau
01	silber	22B	ultraweiß	37B	aluminiumgrau	82	alpinweiß
03B	grau	23B	anthrazitgrau	45	beige satin	IK	andere farbe
09	braun	29	hellbeige	73B	mausgrau		
16B	elfenbein	31B	hellgrau	74B	kupferbraun		
20B	schwarz	33	basaltgrau	75B	metallic-grau		

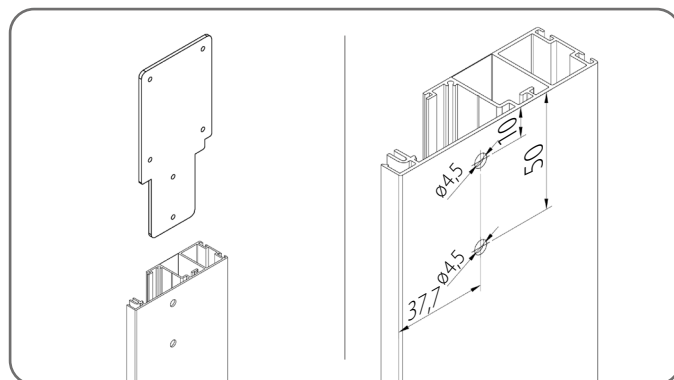
### 7.9.1.1. Bohren der Führungsschienen

Die Führungsschienen haben vorbereitete Löcher zur Montage des Fußes der Seitenkappe

PBX/T1



PBX/T2

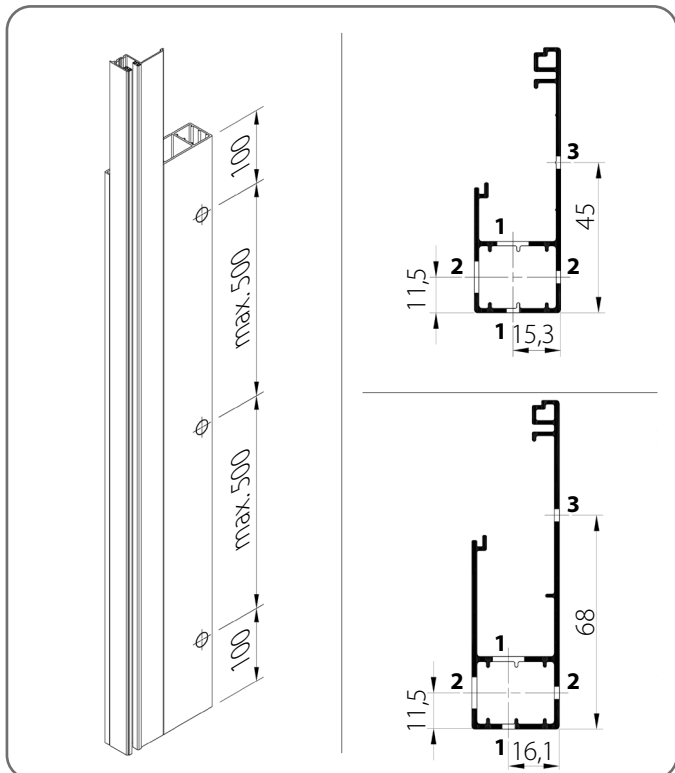


# TECHNISCHE BROSCHÜRE DER RAFFSTOREN IM SZF SkyFlow-System

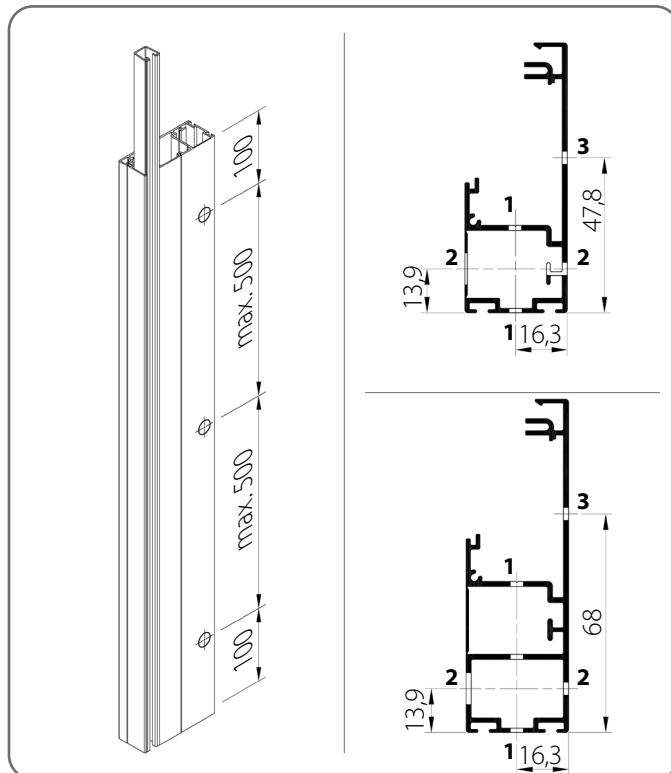
## Z 90 / 7. UNTERPUTZ-RAFFSTOREN BOX/COMPACT

! Es ist möglich, eine Führungsschiene mit Befestigungslöchern gemäß der Zeichnung zu bestellen.

PBX/T1



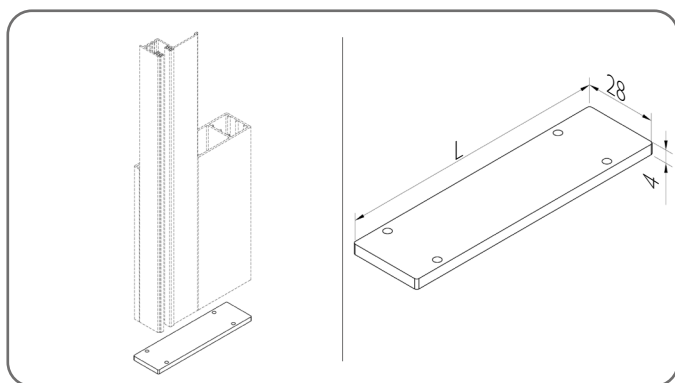
PBX/T2



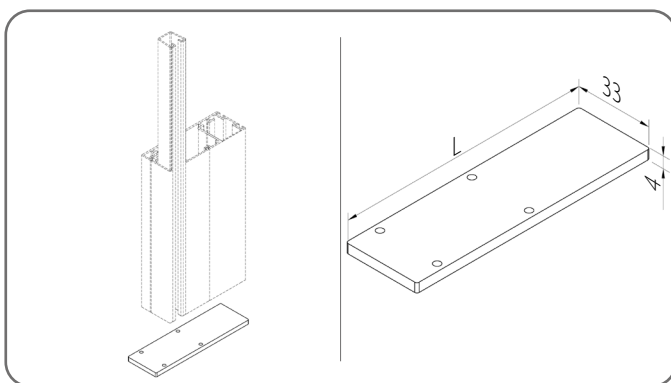
### 7.9.1.2. Kunststoffstöpsel für Führungsschienen

#### Stöpsel aus Aluminium

Für Führungsschienen vom Typ BX/T1



Für Führungsschienen vom Typ BX/T2



	Katalogcode	L [mm]
1.	ZAPBX/T1/84/x	85
2.	ZAPBX/T1/104/x	105

	Katalogcode	L [mm]
1.	ZAPBX/T2/85/x	86
2.	ZAPBX/T2/105/x	106

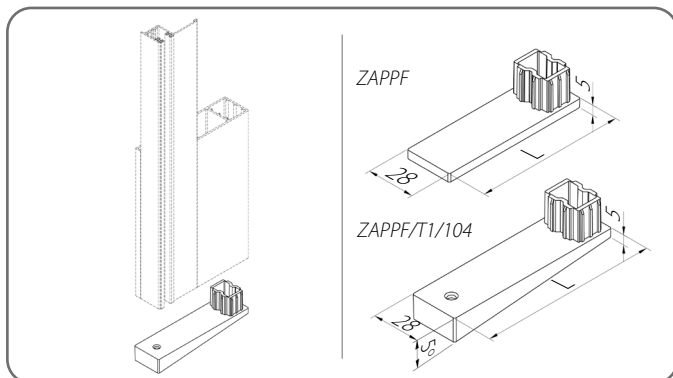
x	Farbe	x	Farbe	x	Farbe	x	Farbe
00	unlackiert	21	schwarz-grau	34	quarzgrau	80B	graphitgrau
01	silber	22B	ultraweiß	37B	aluminiumgrau	82	alpinweiß
03B	grau	23B	anthrazitgrau	45	beige satin	IK	andere farbe
09	braun	29	hellbeige	73B	mausgrau		
16B	elfenbein	31B	hellgrau	74B	kupferbraun		
20B	schwarz	33	basaltgrau	75B	metallic-grau		

# TECHNISCHE BROSCHÜRE DER RAFFSTOREN IM SZF SKYFLOW-SYSTEM

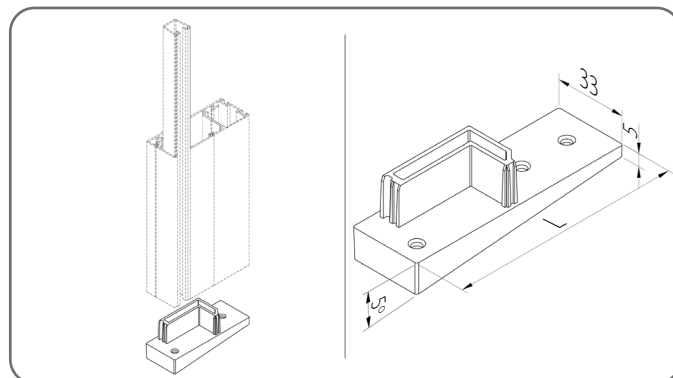
## Z 90 / 7. UNTERPUTZ-RAFFSTOREN BOX/COMPACT

### Stopfen aus PVC

#### Für Führungsschienen vom Typ BX/T1



#### Für Führungsschienen vom Typ BX/T2



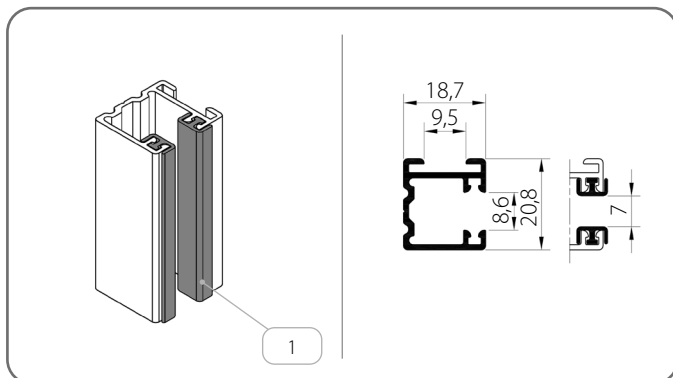
	Katalogcode	L [mm]
1.	ZAPPF/x	85
2.	ZAPPF/T1/104/x	105

	Katalogcode	L [mm]	Führungsschiene
1.	ZPBX/T2/x	86	PBX/T2/85
		106	PBX/T2/105

x	Farbe	x	Farbe	x	Farbe	x	Farbe
01	silber	20B	schwarz	31B	hellgrau	74B	kupferbraun
03B	grau	21	schwarz-grau	34	quarzgrau	75B	metallic-grau
09	braun	22B	ultraweiß	37B	aluminiumgrau		
16B	elfenbein	23B	anthrazitgrau	73B	mausgrau		

### 7.9.2. Führungsschienen - Gruppe II

#### PP SZF/2/x



	Name des Teils	Farbe
1.	Dämpfungsdichtung	20 - schwarz

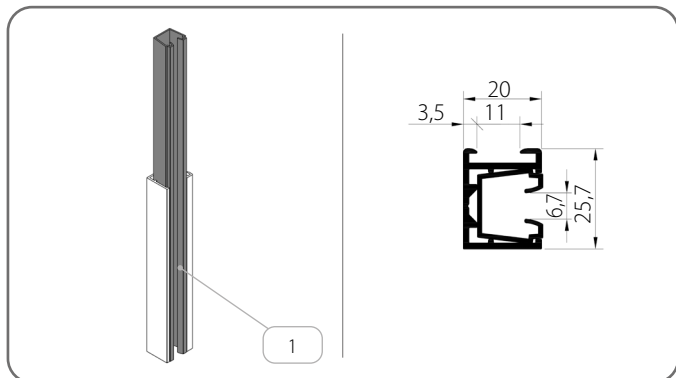
x	Farbe	x	Farbe	x	Farbe	x	Farbe
00	unlackiert	21	schwarz-grau	34	quarzgrau	80B	graphitgrau
01	silber	22B	ultraweiß	37B	aluminiumgrau	82	alpinweiß
03B	grau	23B	anthrazitgrau	45	beige satin	IK	andere farbe
09	braun	29	hellbeige	73B	mausgrau		
16B	elfenbein	31B	hellgrau	74B	kupferbraun		
20B	schwarz	33	basaltgrau	75B	metallic-grau		

**TECHNISCHE BROSCHÜRE DER RAFFSTOREN IM  
SZF SkyFlow-SYSTEM**

**Z 90 / 7. UNTERPUTZ-RAFFSTOREN BOX/COMPACT**

**7.9.3. Führungsschienen - Gruppe III**

**PP SZF/WUF\_S/2/x**

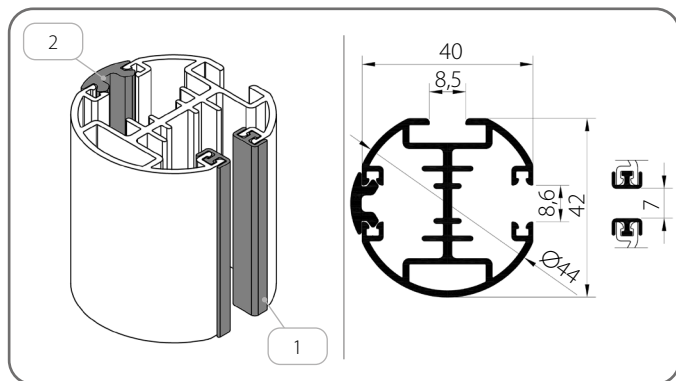


	<b>Name des Teils</b>	<b>Farbe</b>
1.	Führungsschieneneneinsatz	<b>03</b> - grau <b>20</b> - schwarz

<b>x</b>	<b>Farbe</b>	<b>x</b>	<b>Farbe</b>	<b>x</b>	<b>Farbe</b>	<b>x</b>	<b>Farbe</b>
<b>00</b>	unlackiert	<b>21</b>	schwarz-grau	<b>34</b>	quarzgrau	<b>80B</b>	graphitgrau
<b>01</b>	silber	<b>22B</b>	ultraweiß	<b>37B</b>	aluminiumgrau	<b>82</b>	alpinweiß
<b>03B</b>	grau	<b>23B</b>	anthrazitgrau	<b>45</b>	beige satin	<b>IK</b>	andere farbe
<b>09</b>	braun	<b>29</b>	hellbeige	<b>73B</b>	mausgrau		
<b>16B</b>	elfenbein	<b>31B</b>	hellgrau	<b>74B</b>	kupferbraun		
<b>20B</b>	schwarz	<b>33</b>	basaltgrau	<b>75B</b>	metallic-grau		

**7.9.4. Führungsschienen - Gruppe IV**

**PPDO SZF/1/x**



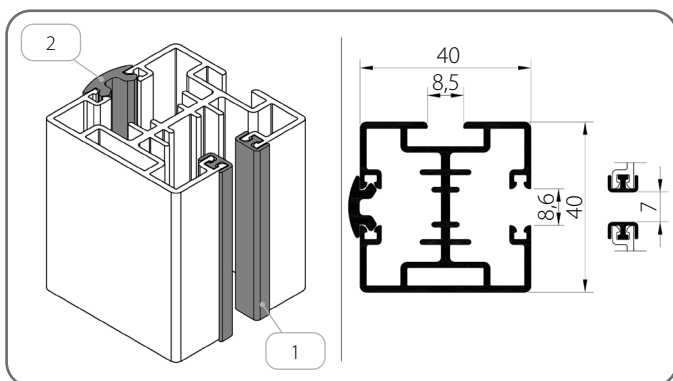
	<b>Name des Teils</b>	<b>Farbe</b>
1.	Dämpfungsdichtung	<b>20</b> - schwarz
2.	Abdeckdichtung	<b>03</b> - grau <b>20</b> - schwarz

<b>x</b>	<b>Farbe</b>	<b>x</b>	<b>Farbe</b>	<b>x</b>	<b>Farbe</b>	<b>x</b>	<b>Farbe</b>
<b>00</b>	unlackiert	<b>21</b>	schwarz-grau	<b>34</b>	quarzgrau	<b>80B</b>	graphitgrau
<b>01</b>	silber	<b>22B</b>	ultraweiß	<b>37B</b>	aluminiumgrau	<b>82</b>	alpinweiß
<b>03B</b>	grau	<b>23B</b>	anthrazitgrau	<b>45</b>	beige satin	<b>IK</b>	andere farbe
<b>09</b>	braun	<b>29</b>	hellbeige	<b>73B</b>	mausgrau		
<b>16B</b>	elfenbein	<b>31B</b>	hellgrau	<b>74B</b>	kupferbraun		
<b>20B</b>	schwarz	<b>33</b>	basaltgrau	<b>75B</b>	metallic-grau		

**TECHNISCHE BROSCHÜRE DER RAFFSTOREN IM  
SZF SKYFLOW-SYSTEM**

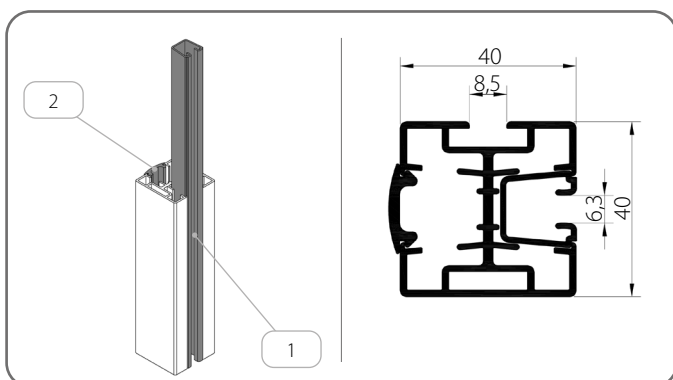
**Z 90 / 7. UNTERPUTZ-RAFFSTOREN BOX/COMPACT**

**PPD SZF/2/x**



	<b>Name des Teils</b>	<b>Farbe</b>
1.	Dämpfungsichtung	<b>20</b> - schwarz
2.	Abdeckdichtung	<b>03</b> - grau <b>20</b> - schwarz

**PPD SZF/WUF/2/x**



	<b>Name des Teils</b>	<b>Farbe</b>
1.	Führungsschieneneinsatz	<b>20</b> - schwarz
2.	Abdeckdichtung	<b>03</b> - grau <b>20</b> - schwarz

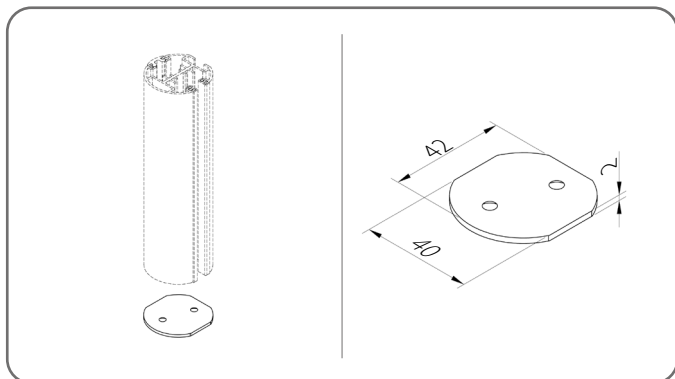
<b>x</b>	<b>Farbe</b>	<b>x</b>	<b>Farbe</b>	<b>x</b>	<b>Farbe</b>	<b>x</b>	<b>Farbe</b>
<b>00</b>	unlackiert	<b>21</b>	schwarz-grau	<b>34</b>	quarzgrau	<b>80B</b>	graphitgrau
<b>01</b>	silber	<b>22B</b>	ultraweiß	<b>37B</b>	aluminiumgrau	<b>82</b>	alpinweiß
<b>03B</b>	grau	<b>23B</b>	anthrazitgrau	<b>45</b>	beige satin	<b>IK</b>	andere farbe
<b>09</b>	braun	<b>29</b>	hellbeige	<b>73B</b>	mausgrau		
<b>16B</b>	elfenbein	<b>31B</b>	hellgrau	<b>74B</b>	kupferbraun		
<b>20B</b>	schwarz	<b>33</b>	basaltgrau	<b>75B</b>	metallic-grau		

# TECHNISCHE BROSCHÜRE DER RAFFSTOREN IM SZF SkyFLOW-SYSTEM

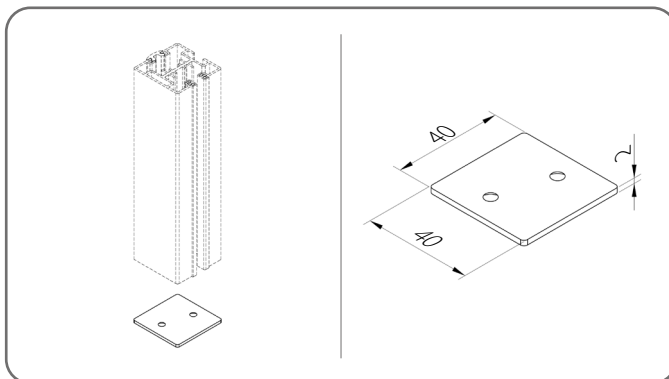
Z 90 / 7. UNTERPUTZ-RAFFSTOREN BOX/COMPACT

## 7.9.4.1. Kunststoffstöpsel für Führungsschienen

ZPPDO SZF/1



ZPPD SZF/2

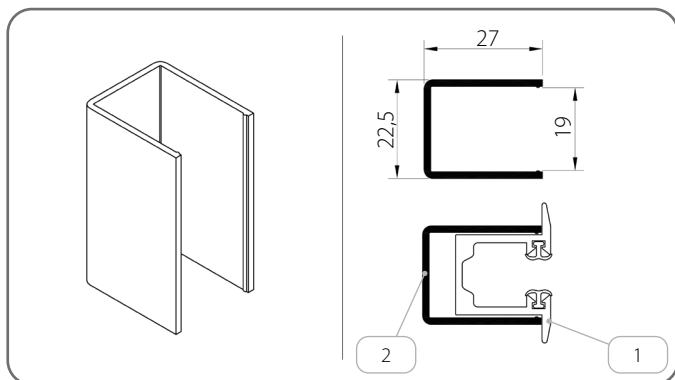


x	Farbe	x	Farbe	x	Farbe	x	Farbe
00	unlackiert	21	schwarz-grau	34	quarzgrau	80B	graphitgrau
01	silber	22B	ultraweiß	37B	aluminiumgrau	82	alpinweiß
03B	grau	23B	anthrazitgrau	45	beige satin	IK	andere farbe
09	braun	29	hellbeige	73B	mausgrau		
16B	elfenbein	31B	hellgrau	74B	kupferbraun		
20B	schwarz	33	basaltgrau	75B	metallic-grau		

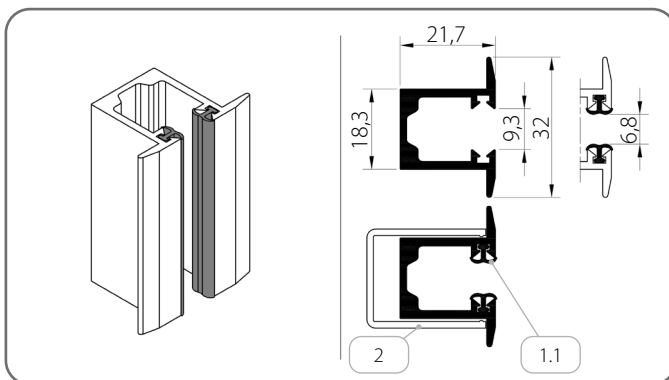
Stöpsel aus Aluminium

## 7.9.5. Führungsschienen - Gruppe V

K/PU/P/T1 SZF



PU/P/T1 SZF/x

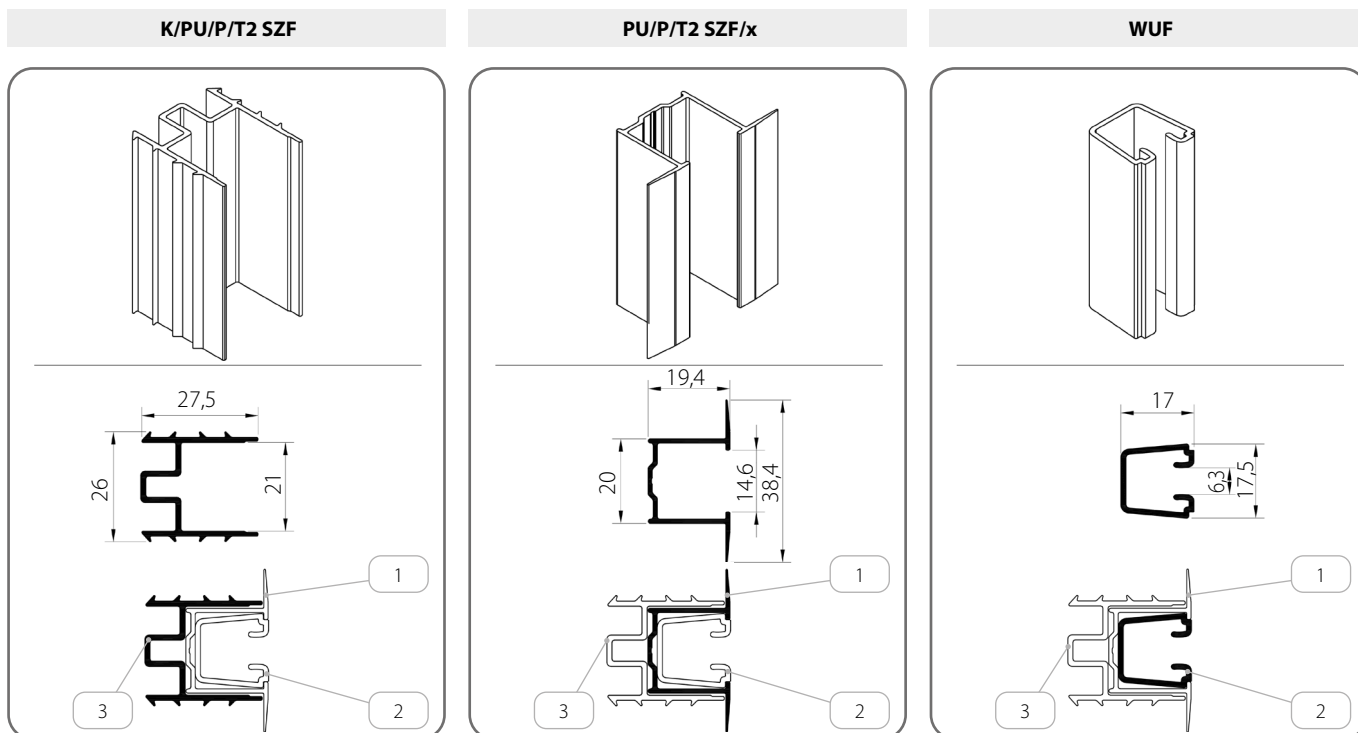


	Name des Teils	Farbe	Katalogcode
1.	Vereinfachte unterputz Führungsschiene	x	PU/P/T1 SZF/x
1.1.	Dämpfungsdichtung	20 - schwarz	-
2.	Tasche der Unterputz-Führungsschiene	-	K/PU/P/T1 SZF

x	Farbe	x	Farbe	x	Farbe	x	Farbe
00	unlackiert	21	schwarz-grau	34	quarzgrau	80B	graphitgrau
01	silber	22B	ultraweiß	37B	aluminiumgrau	82	alpinweiß
03B	grau	23B	anthrazitgrau	45	beige satin	IK	andere farbe
09	braun	29	hellbeige	73B	mausgrau		
16B	elfenbein	31B	hellgrau	74B	kupferbraun		
20B	schwarz	33	basaltgrau	75B	metallic-grau		

# TECHNISCHE BROSCHÜRE DER RAFFSTOREN IM SZF SKYFLOW-SYSTEM

## Z 90 / 7. UNTERPUTZ-RAFFSTOREN BOX/COMPACT

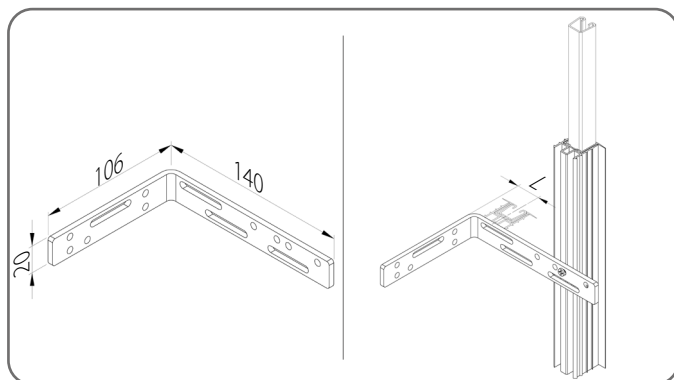


	Name des Teils	Farbe	Katalogcode
1.	Vereinfachte unterputz Führungsschiene	x	PU/P/T2 SZF/x
2.	Führungsschieneneinsatz	20 - schwarz	WUF
3.	Tasche der Unterputz-Führungsschiene	-	K/PU/P/T2 SZF

x	Farbe	x	Farbe	x	Farbe	x	Farbe
00	unlackiert	21	schwarz-grau	34	quarzgrau	80B	graphitgrau
01	silber	22B	ultraweiß	37B	aluminiumgrau	82	alpinweiß
03B	grau	23B	anthrazitgrau	45	beige satin	IK	andere farbe
09	braun	29	hellbeige	73B	mausgrau		
16B	elfenbein	31B	hellgrau	74B	kupferbraun		
20B	schwarz	33	basaltgrau	75B	metallic-grau		

### 7.9.5.1. Montagewinkel

#### KMK/140x100



	Katalogcode	L [mm]
1.	KMK/140x100	15 - 130

	Höhe des Raffstoren [mm]	Anzahl der Winkel [für 1 Stück Führungsschiene]
1.	600 - 1600	2
2.	1601 - 2600	3
3.	2601 - 3600	4
4.	3601 - 4400	5

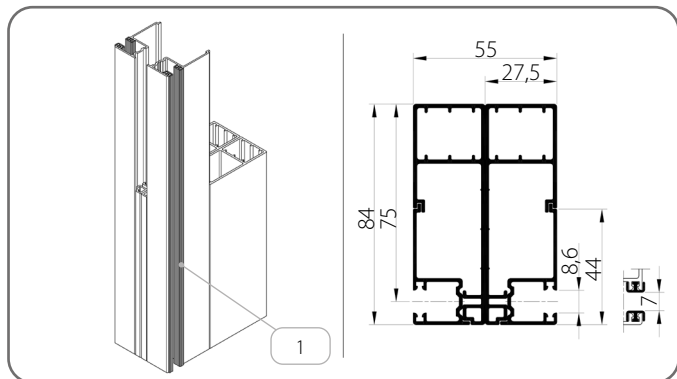
# TECHNISCHE BROSCHÜRE DER RAFFSTOREN IM SZF SKYFLOW-SYSTEM

Z 90 / 7. UNTERPUTZ-RAFFSTOREN BOX/COMPACT

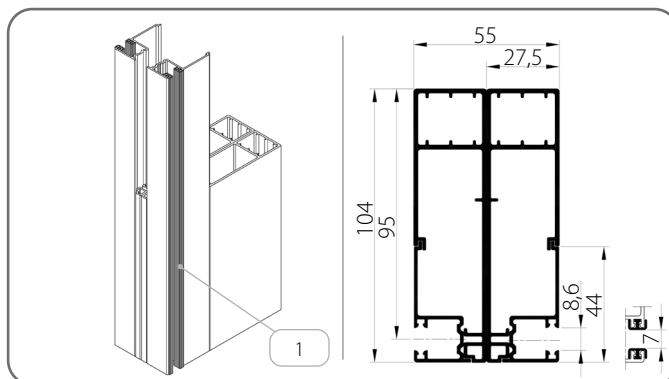
## 7.10. Teilungs-Führungsschienen

### 7.10.1. Führungsschienen - Gruppe I

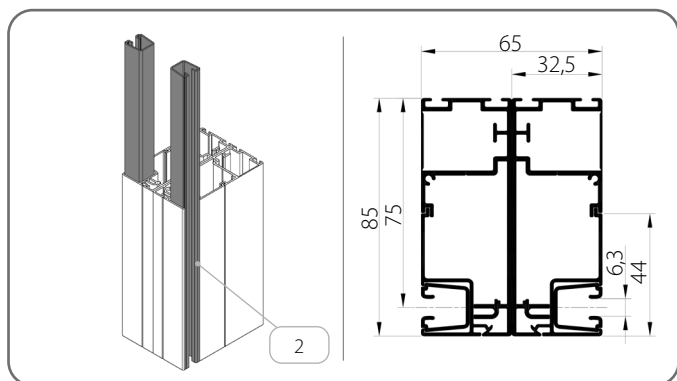
PBX/T1/84/x + PBX/T1/84/x



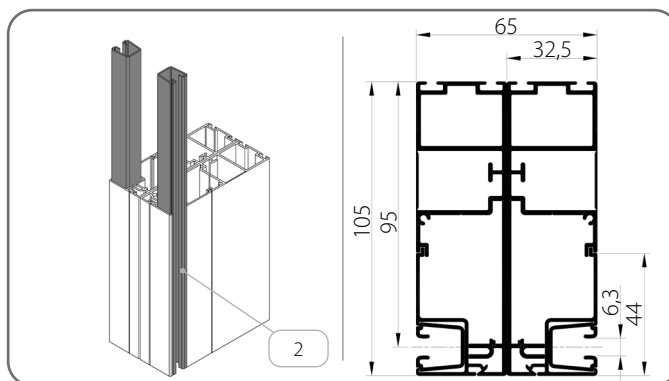
PBX/T1/104/x + PBX/T1/104/x



PBX/T2/85/x + PBX/T2/85/x



PBX/T2/105/x + PBX/T2/105/x



	Name des Teils	Farbe
1.	Dämpfungsdichtung	20 - schwarz
2.	Führungsschieneneinsatz	20 - schwarz

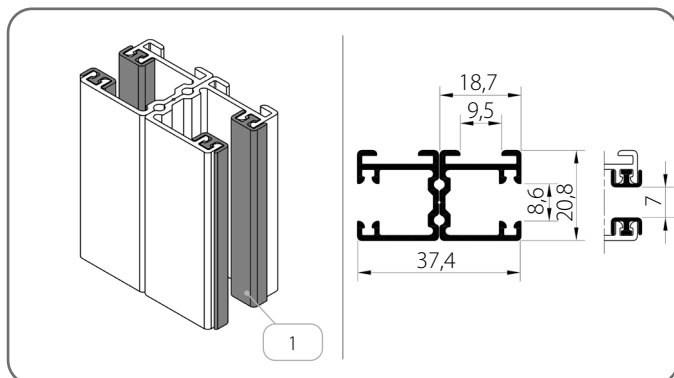
x	Farbe	x	Farbe	x	Farbe	x	Farbe
00	unlackiert	21	schwarz-grau	34	quarzgrau	80B	graphitgrau
01	silber	22B	ultraweiß	37B	aluminiumgrau	82	alpinweiß
03B	grau	23B	anthrazitgrau	45	beige satin	IK	andere farbe
09	braun	29	hellbeige	73B	mausgrau		
16B	elfenbein	31B	hellgrau	74B	kupferbraun		
20B	schwarz	33	basaltgrau	75B	metallic-grau		

**TECHNISCHE BROSCHÜRE DER RAFFSTOREN IM  
SZF SKYFLOW-SYSTEM**

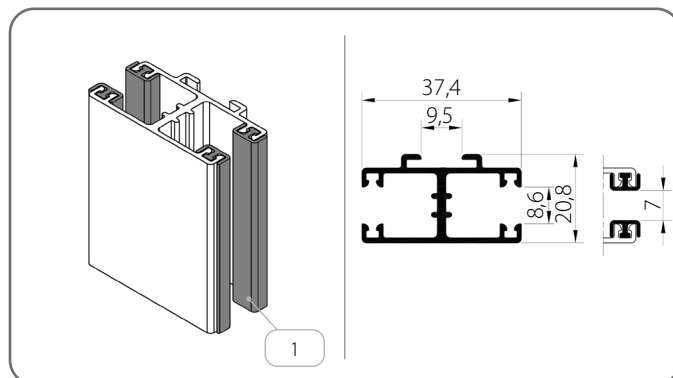
**Z 90 / 7. UNTERPUTZ-RAFFSTOREN BOX/COMPACT**

**7.10.2. Führungsschienen - Gruppe II**

**PP SZF/2/x + PP SZF/2/x**



**PPD SZF/1/x**

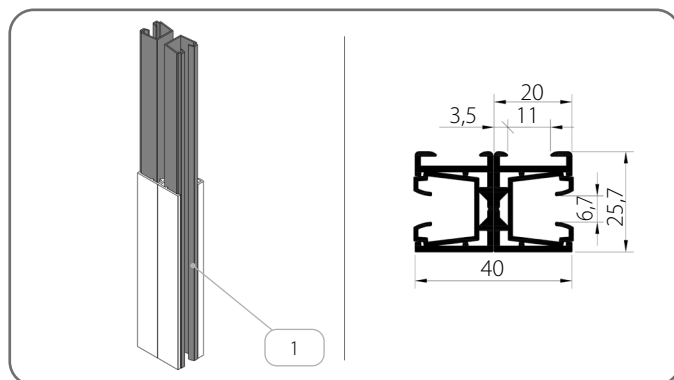


	Name des Teils	Farbe
1.	Dämpfungsdichtung	20 - schwarz

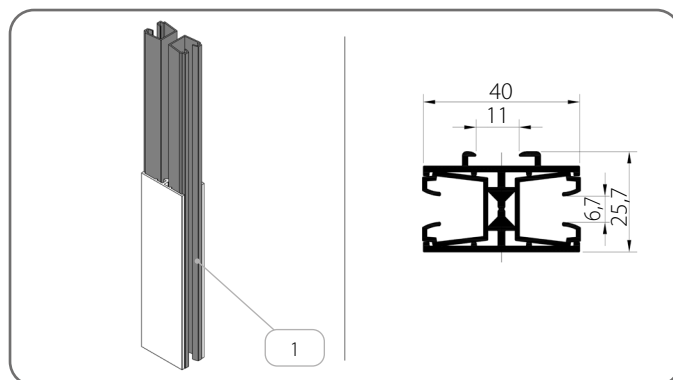
x	Farbe	x	Farbe	x	Farbe	x	Farbe
00	unlackiert	21	schwarz-grau	34	quarzgrau	80B	graphitgrau
01	silber	22B	ultraweiß	37B	aluminiumgrau	82	alpinweiß
03B	grau	23B	anthrazitgrau	45	beige satin	IK	andere farbe
09	braun	29	hellbeige	73B	mausgrau		
16B	elfenbein	31B	hellgrau	74B	kupferbraun		
20B	schwarz	33	basaltgrau	75B	metallic-grau		

**7.10.3. Führungsschienen - Gruppe III**

**PP SZF/WUF\_S/2/x + PP SZF/WUF\_S/2/x**



**PPD SZF/WUF\_S/1/x**



	Name des Teils	Farbe
1.	Führungsschieneneneinsatz	03 - grau 20 - schwarz

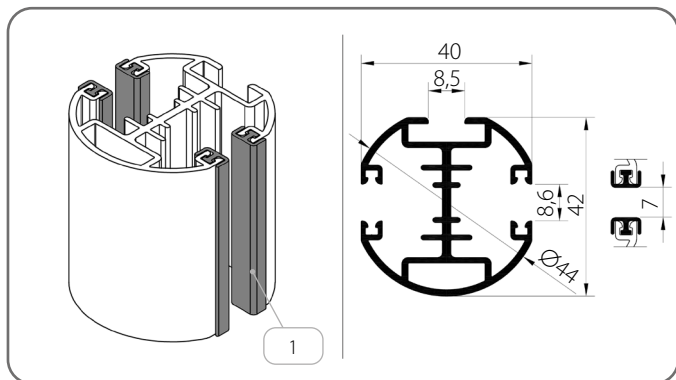
x	Farbe	x	Farbe	x	Farbe	x	Farbe
00	unlackiert	21	schwarz-grau	34	quarzgrau	80B	graphitgrau
01	silber	22B	ultraweiß	37B	aluminiumgrau	82	alpinweiß
03B	grau	23B	anthrazitgrau	45	beige satin	IK	andere farbe
09	braun	29	hellbeige	73B	mausgrau		
16B	elfenbein	31B	hellgrau	74B	kupferbraun		
20B	schwarz	33	basaltgrau	75B	metallic-grau		

**TECHNISCHE BROSCHÜRE DER RAFFSTOREN IM  
SZF SKYFLOW-SYSTEM**

**Z 90 / 7. UNTERPUTZ-RAFFSTOREN BOX/COMPACT**

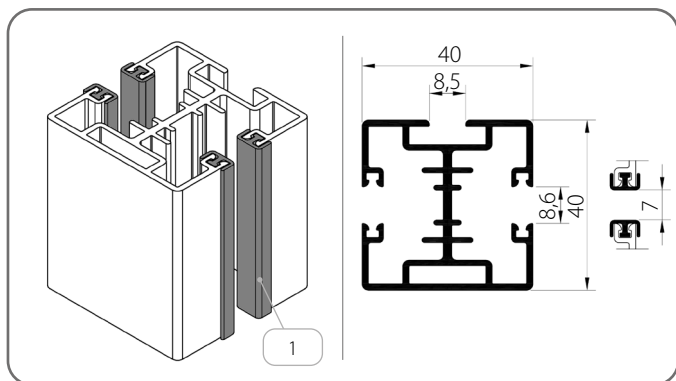
**7.10.4. Führungsschienen - Gruppe IV**

**PPDO-P SZF/1/x**



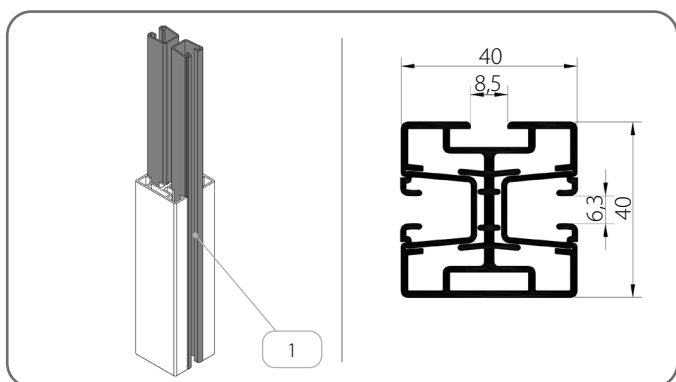
	Name des Teils	Farbe
1.	Führungsschieneneinsatz	<b>20</b> - schwarz

**PPD-P SZF/2/x**



	Name des Teils	Farbe
1.	Führungsschieneneinsatz	<b>20</b> - schwarz

**PPD-P SZF/WUF/2/x**

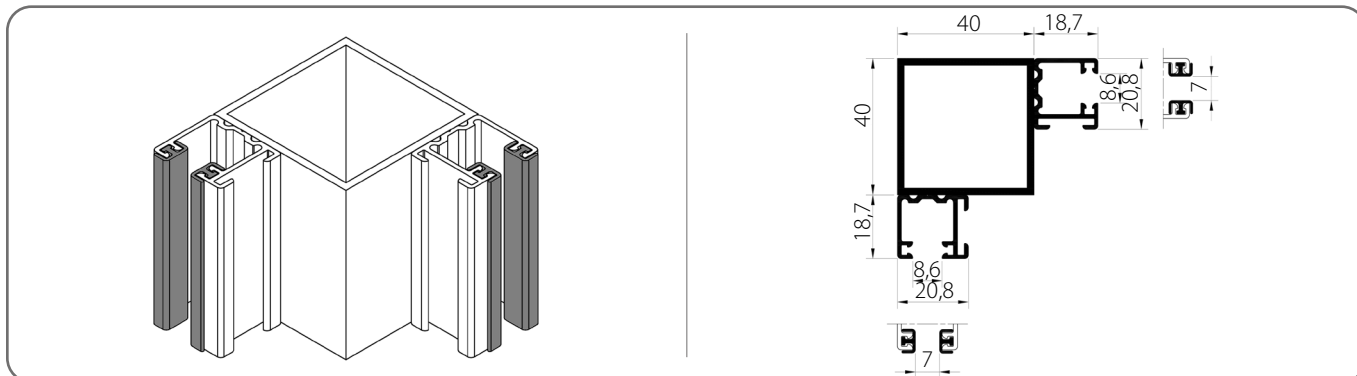


	Name des Teils	Farbe
1.	Führungsschieneneinsatz	<b>20</b> - schwarz

<b>x</b>	<b>Farbe</b>	<b>x</b>	<b>Farbe</b>	<b>x</b>	<b>Farbe</b>	<b>x</b>	<b>Farbe</b>
<b>00</b>	unlackiert	<b>21</b>	schwarz-grau	<b>34</b>	quarzgrau	<b>80B</b>	graphitgrau
<b>01</b>	silber	<b>22B</b>	ultraweiß	<b>37B</b>	aluminiumgrau	<b>82</b>	alpinweiß
<b>03B</b>	grau	<b>23B</b>	anthrazitgrau	<b>45</b>	beige satin	<b>IK</b>	andere farbe
<b>09</b>	braun	<b>29</b>	hellbeige	<b>73B</b>	mausgrau		
<b>16B</b>	elfenbein	<b>31B</b>	hellgrau	<b>74B</b>	kupferbraun		
<b>20B</b>	schwarz	<b>33</b>	basaltgrau	<b>75B</b>	metallic-grau		

### 7.10.5. Eck-Führungsschienen

RP/40x40x2/x + PP SZF/2/x



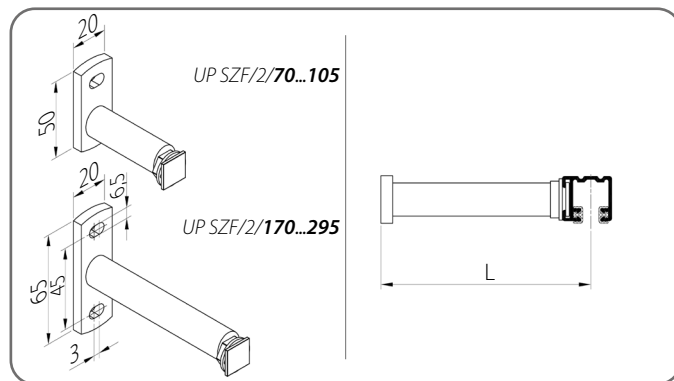
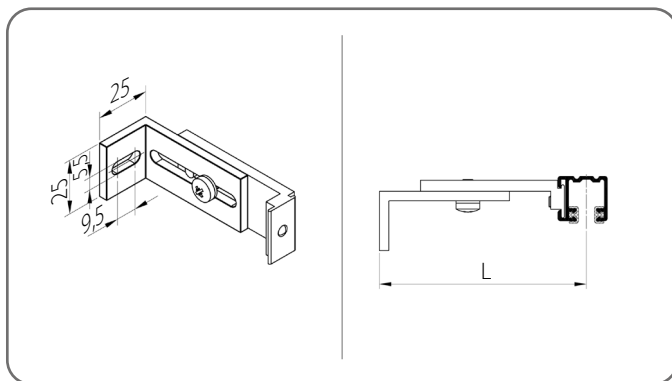
x	Farbe	x	Farbe	x	Farbe	x	Farbe
00	unlackiert	21	schwarz-grau	34	quarzgrau	80B	graphitgrau
01	silber	22B	ultraweiß	37B	aluminiumgrau	82	alpinweiß
03B	grau	23B	anthrazitgrau	45	beige satin	IK	andere farbe
09	braun	29	hellbeige	73B	mausgrau		
16B	elfenbein	31B	hellgrau	74B	kupferbraun		
20B	schwarz	33	basaltgrau	75B	metallic-grau		

### 7.11. Führungsschienenhalter

#### 7.11.1. Führungsschienen - Gruppe II

UP SZF/1

UP SZF/2



	Katalogcode	L [mm]
1.	UP SZF/1/70/x	50 - 70
2.	UP SZF/1/100/x	71 - 100
3.	UP SZF/1/145/x	101 - 145

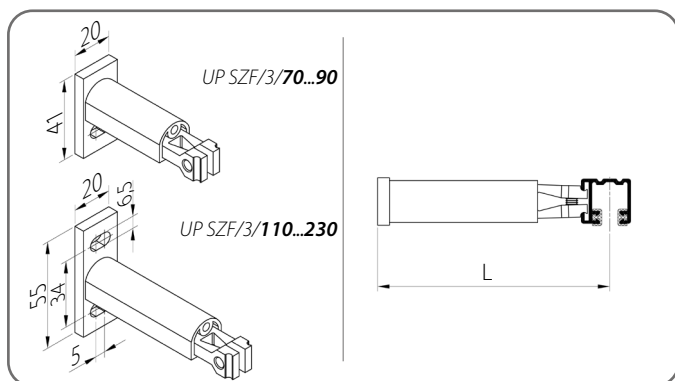
	Katalogcode	L [mm]
1.	UP SZF/2/70/x	50 - 70
2.	UP SZF/2/105/x	71 - 105
3.	UP SZF/2/170/x	106 - 170
4.	UP SZF/2/295/x	171 - 295

x	Farbe	x	Farbe	x	Farbe	x	Farbe
00	unlackiert	21	schwarz-grau	34	quarzgrau	80B	graphitgrau
01	silber	22B	ultraweiß	37B	aluminiumgrau	82	alpinweiß
03B	grau	23B	anthrazitgrau	45	beige satin	IK	andere farbe
09	braun	29	hellbeige	73B	mausgrau		
16B	elfenbein	31B	hellgrau	74B	kupferbraun		
20B	schwarz	33	basaltgrau	75B	metallic-grau		

# TECHNISCHE BROSCHÜRE DER RAFFSTOREN IM SZF SkyFlow-SYSTEM

## Z 90 / 7. UNTERPUTZ-RAFFSTOREN BOX/COMPACT

### UP SZF/3

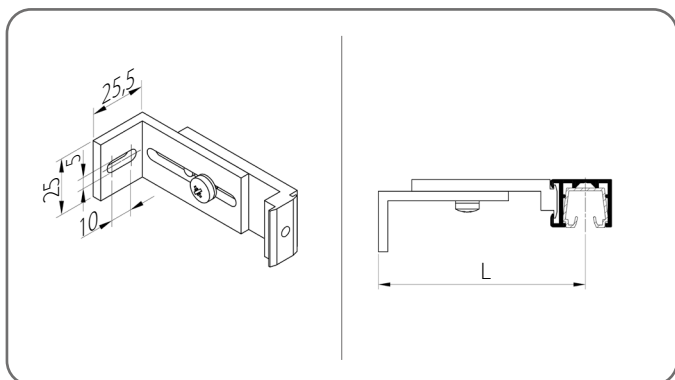


	Katalogcode	L [mm]
1.	<b>UP SZF/3/70/x</b>	60 - 70
2.	<b>UP SZF/3/90/x</b>	71 - 90
3.	<b>UP SZF/3/110/x</b>	91 - 110
4.	<b>UP SZF/3/130/x</b>	111 - 130
5.	<b>UP SZF/3/150/x</b>	131 - 150
6.	<b>UP SZF/3/170/x</b>	151 - 170
7.	<b>UP SZF/3/190/x</b>	171 - 190
8.	<b>UP SZF/3/210/x</b>	191 - 210
9.	<b>UP SZF/3/230/x</b>	211 - 230

x	Farbe	x	Farbe	x	Farbe	x	Farbe
<b>00</b>	unlackiert	<b>21</b>	schwarz-grau	<b>34</b>	quarzgrau	<b>80B</b>	graphitgrau
<b>01</b>	silber	<b>22B</b>	ultraweiß	<b>37B</b>	aluminiumgrau	<b>82</b>	alpinweiß
<b>03B</b>	grau	<b>23B</b>	anthrazitgrau	<b>45</b>	beige satin	<b>IK</b>	andere farbe
<b>09</b>	braun	<b>29</b>	hellbeige	<b>73B</b>	mausgrau		
<b>16B</b>	elfenbein	<b>31B</b>	hellgrau	<b>74B</b>	kupferbraun		
<b>20B</b>	schwarz	<b>33</b>	basaltgrau	<b>75B</b>	metallic-grau		

### 7.11.2. Führungsschienen - Gruppe III

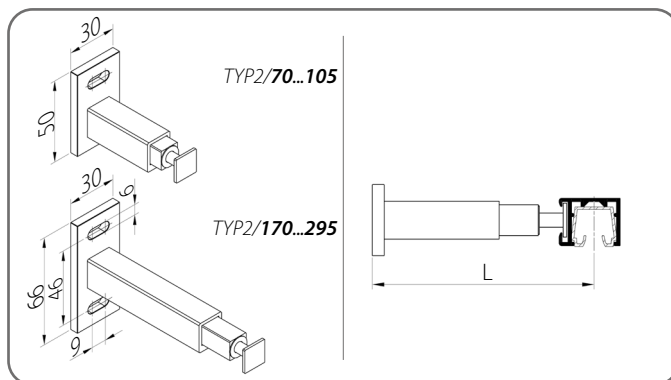
#### TYP 1



	Katalogcode	L [mm]
1.	<b>TYP1/75/x</b>	55 - 75
2.	<b>TYP1/105/x</b>	76 - 105
3.	<b>TYP1/160/x</b>	106 - 160

x	Farbe	x	Farbe
<b>00</b>	unlackiert	<b>21</b>	schwarz-grau
<b>01</b>	silber	<b>22B</b>	ultraweiß
<b>03B</b>	grau	<b>23B</b>	anthrazitgrau
<b>09</b>	braun	<b>29</b>	hellbeige
<b>16B</b>	elfenbein	<b>31B</b>	hellgrau
<b>20B</b>	schwarz	<b>33</b>	basaltgrau

#### TYP 2



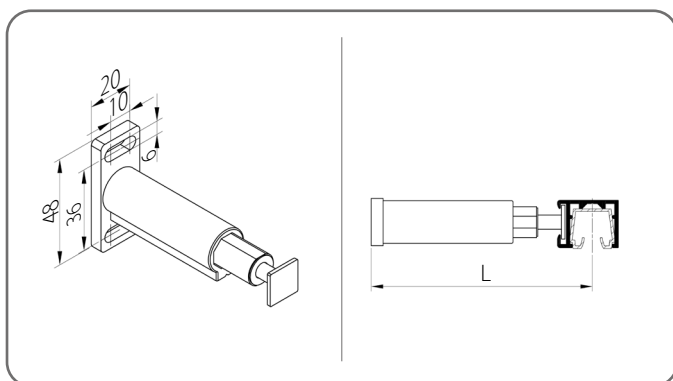
	Katalogcode	L [mm]
1.	<b>TYP2/70/x</b>	50 - 70
2.	<b>TYP2/105/x</b>	71 - 105
3.	<b>TYP2/170/x</b>	106 - 170
4.	<b>TYP2/295/x</b>	171 - 295

x	Farbe	x	Farbe
<b>34</b>	quarzgrau	<b>80B</b>	graphitgrau
<b>37B</b>	aluminiumgrau	<b>82</b>	alpinweiß
<b>45</b>	beige satin	<b>IK</b>	andere farbe
<b>73B</b>	mausgrau		
<b>74B</b>	kupferbraun		
<b>75B</b>	metallic-grau		

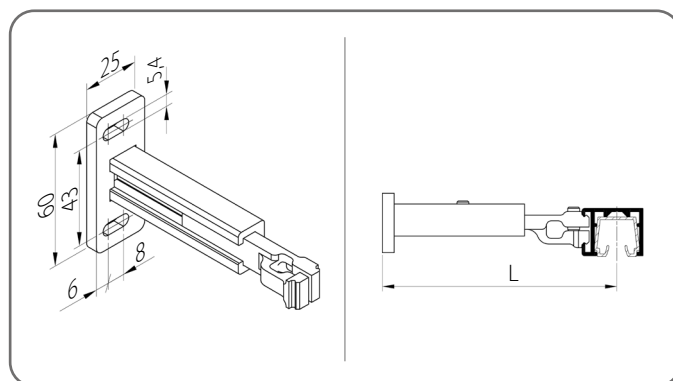
# TECHNISCHE BROSCHÜRE DER RAFFSTOREN IM SZF SKYFLOW-SYSTEM

## Z 90 / 7. UNTERPUTZ-RAFFSTOREN BOX/COMPACT

TYP 3



TYP 4



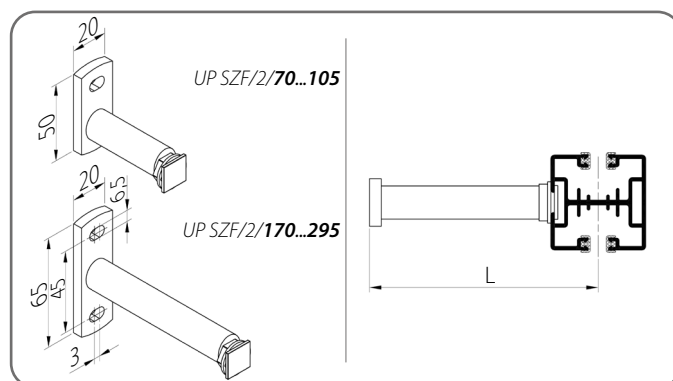
	Katalogcode	L [mm]
1.	<b>TYP3/75/x</b>	50 - 75
2.	<b>TYP3/1/120/x</b>	76 - 120

	Katalogcode	L [mm]
1.	<b>TYP4/80/x</b>	60 - 80
2.	<b>TYP4/115/x</b>	81 - 115
3.	<b>TYP4/170/x</b>	116 - 170

x	Farbe	x	Farbe	x	Farbe	x	Farbe
<b>00</b>	unlackiert	<b>21</b>	schwarz-grau	<b>34</b>	quarzgrau	<b>80B</b>	graphitgrau
<b>01</b>	silber	<b>22B</b>	ultraweiß	<b>37B</b>	aluminiumgrau	<b>82</b>	alpinweiß
<b>03B</b>	grau	<b>23B</b>	anthrazitgrau	<b>45</b>	beige satin	<b>IK</b>	andere farbe
<b>09</b>	braun	<b>29</b>	hellbeige	<b>73B</b>	mausgrau		
<b>16B</b>	elfenbein	<b>31B</b>	hellgrau	<b>74B</b>	kupferbraun		
<b>20B</b>	schwarz	<b>33</b>	basaltgrau	<b>75B</b>	metallic-grau		

### 7.11.3. Führungsschienen - Gruppe IV

UP SZF/2



	Katalogcode	L [mm]
1.	<b>UP SZF/2/70/x</b>	58 - 78*
2.	<b>UP SZF/2/105/x</b>	79 - 113*
3.	<b>UP SZF/2/170/x</b>	114 - 178*
4.	<b>UP SZF/2/295/x</b>	179 - 303*

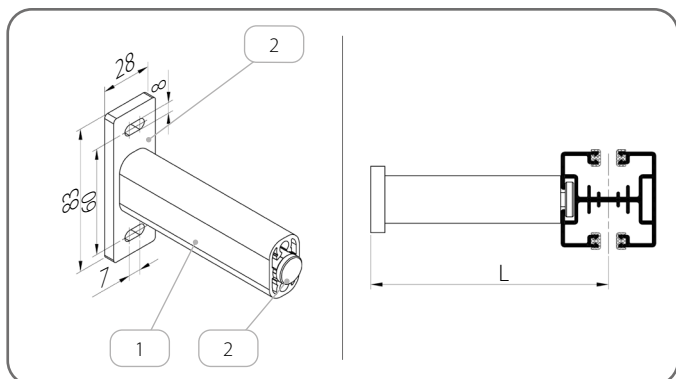
\* Die Werte haben sich aufgrund der Verwendung von **PPD-P SZF / 2-** oder **PPDO-P SZF / 1-**Führungsschienen geändert.

x	Farbe	x	Farbe	x	Farbe	x	Farbe
<b>00</b>	unlackiert	<b>21</b>	schwarz-grau	<b>34</b>	quarzgrau	<b>80B</b>	graphitgrau
<b>01</b>	silber	<b>22B</b>	ultraweiß	<b>37B</b>	aluminiumgrau	<b>82</b>	alpinweiß
<b>03B</b>	grau	<b>23B</b>	anthrazitgrau	<b>45</b>	beige satin	<b>IK</b>	andere farbe
<b>09</b>	braun	<b>29</b>	hellbeige	<b>73B</b>	mausgrau		
<b>16B</b>	elfenbein	<b>31B</b>	hellgrau	<b>74B</b>	kupferbraun		
<b>20B</b>	schwarz	<b>33</b>	basaltgrau	<b>75B</b>	metallic-grau		

**TECHNISCHE BROSCHÜRE DER RAFFSTOREN IM  
SZF SKYFLOW-SYSTEM**

**Z 90 / 7. UNTERPUTZ-RAFFSTOREN BOX/COMPACT**

**UP SZF/4/x**



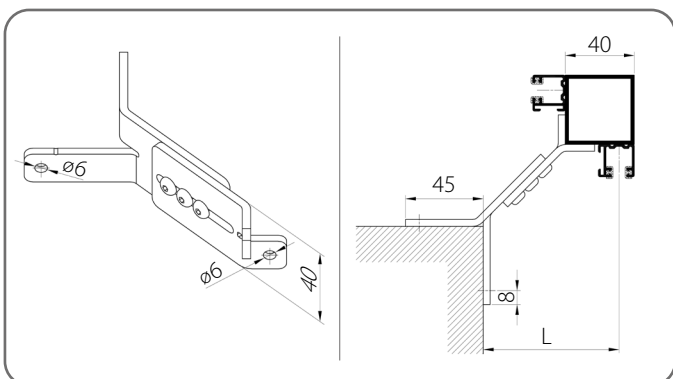
	Katalogcode	L [mm]
1.	<b>UP SZF/4</b>	75 - 200

	Name des Teils	Katalogcode
1.	Profil des Teleskopgriffs	<b>PUT SZF/x</b>
2.	Teleskophalterset	<b>ZUP SZF/4/x</b>

x	Farbe	x	Farbe	x	Farbe	x	Farbe
<b>00</b>	unlackiert	<b>21</b>	schwarz-grau	<b>34</b>	quarzgrau	<b>80B</b>	graphitgrau
<b>01</b>	silber	<b>22B</b>	ultraweiß	<b>37B</b>	aluminiumgrau	<b>82</b>	alpinweiß
<b>03B</b>	grau	<b>23B</b>	anthrazitgrau	<b>45</b>	beige satin	<b>IK</b>	andere farbe
<b>09</b>	braun	<b>29</b>	hellbeige	<b>73B</b>	mausgrau		
<b>16B</b>	elfenbein	<b>31B</b>	hellgrau	<b>74B</b>	kupferbraun		
<b>20B</b>	schwarz	<b>33</b>	basaltgrau	<b>75B</b>	metallic-grau		

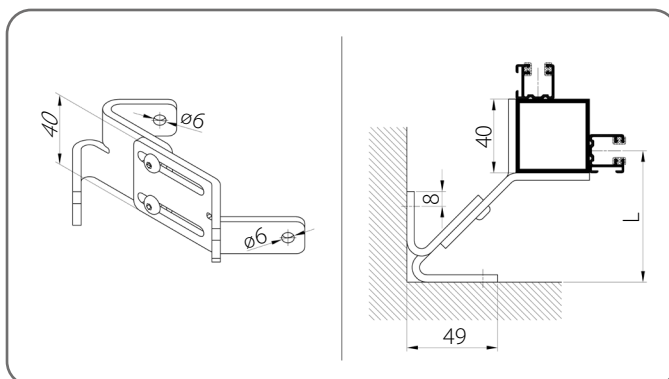
**7.11.4. Eckhalter**

**UP SZF/N/1**



	Katalogcode	L [mm]
1.	<b>UP SZF/N/1/80/x</b>	75 - 85
2.	<b>UP SZF/N/1/100/x</b>	86 - 105
3.	<b>UP SZF/N/1/140/x</b>	106 - 145

**UP SZF/N/2**




	Katalogcode	L [mm]
1.	<b>UP SZF/N/2/80/x</b>	50 - 60
2.	<b>UP SZF/N/2/100/x</b>	61 - 80
3.	<b>UP SZF/N/2/140/x</b>	81 - 120

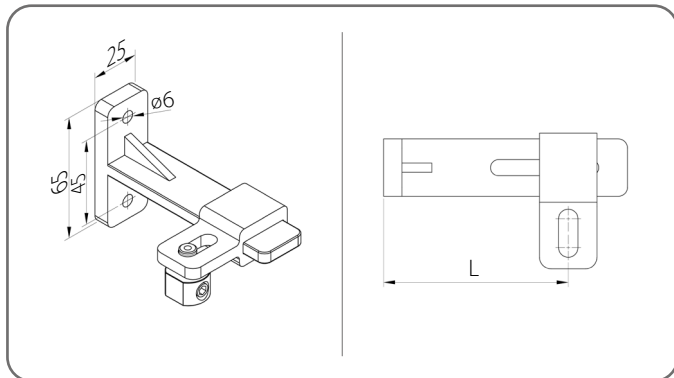
x	Farbe
<b>AND</b>	eloxiert

Ecklösung nur mit **PP SZF/2**-Führungen verfügbar.

## 7.12. Schnurhalter

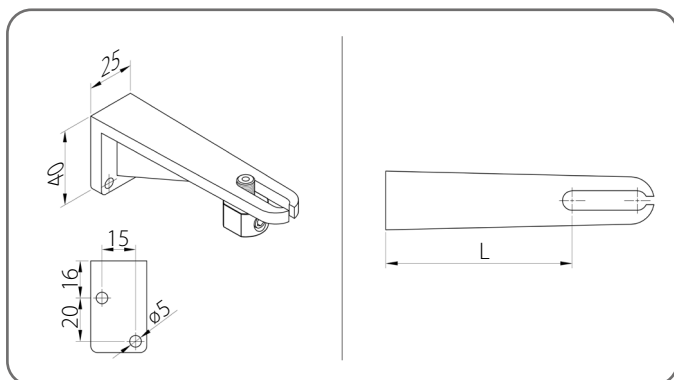
 Alle Halter werden mit einem Spanner geliefert.

### UDL/1



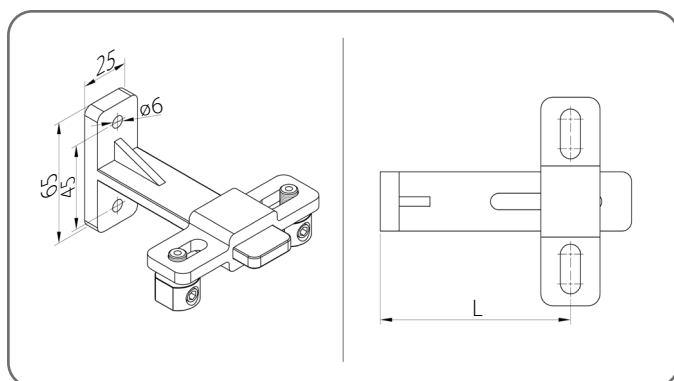
	Katalogcode	L [mm]
1.	<b>UDL/1/90/x</b>	50 - 90
2.	<b>UDL/1/128/x</b>	88 - 128
3.	<b>UDL/1/165/x</b>	125 - 165
4.	<b>UDL/1/200/x</b>	160 - 200

### UDL/2



	Katalogcode	L [mm]
1.	<b>UDL/2/50/x</b>	29 - 50
2.	<b>UDL/2/76/x</b>	55 - 76
3.	<b>UDL/2/104/x</b>	83 - 104
4.	<b>UDL/2/132/x</b>	111 - 132
5.	<b>UDL/2/160/x</b>	139 - 160

### UDL/4



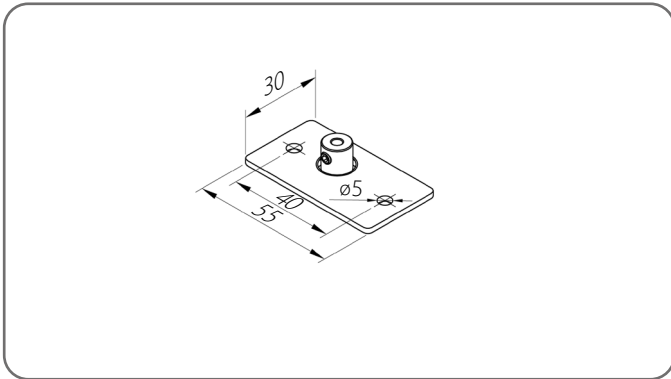
	Katalogcode	L [mm]
1.	<b>UDL/4/90/x</b>	50 - 90
2.	<b>UDL/4/128/x</b>	88 - 128
3.	<b>UDL/4/165/x</b>	125 - 165
4.	<b>UDL/4/200/x</b>	160 - 200

<b>x</b>	<b>Farbe</b>	<b>x</b>	<b>Farbe</b>	<b>x</b>	<b>Farbe</b>	<b>x</b>	<b>Farbe</b>
<b>00</b>	unlackiert	<b>21</b>	schwarz-grau	<b>34</b>	quarzgrau	<b>80B</b>	graphitgrau
<b>01</b>	silber	<b>22B</b>	ultraweiß	<b>37B</b>	aluminiumgrau	<b>82</b>	alpinweiß
<b>03B</b>	grau	<b>23B</b>	anthrazitgrau	<b>45</b>	beige satin	<b>IK</b>	andere farbe
<b>09</b>	braun	<b>29</b>	hellbeige	<b>73B</b>	mausgrau		
<b>16B</b>	elfenbein	<b>31B</b>	hellgrau	<b>74B</b>	kupferbraun		
<b>20B</b>	schwarz	<b>33</b>	basaltgrau	<b>75B</b>	metallic-grau		

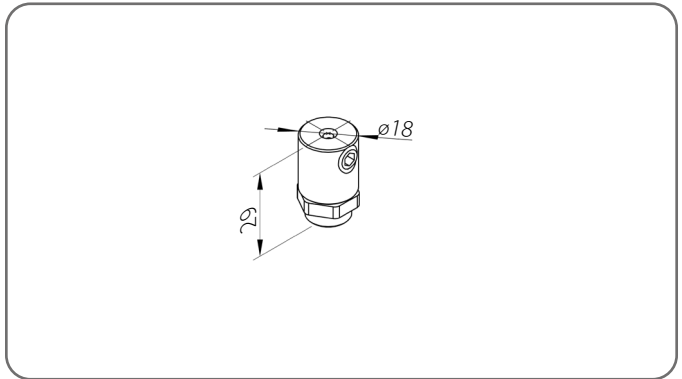
TECHNISCHE BROSCHÜRE DER RAFFSTOREN IM  
SZF SkyFLOW-SYSTEM

Z 90 / 7. UNTERPUTZ-RAFFSTOREN BOX/COMPACT

UDL/3/x



UDL/5



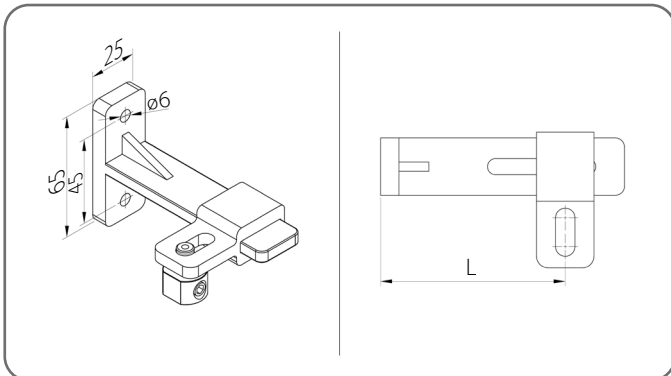
x Farbe

AND eloxiert

7.12.1. Seilverstärkung der Führungsschiene

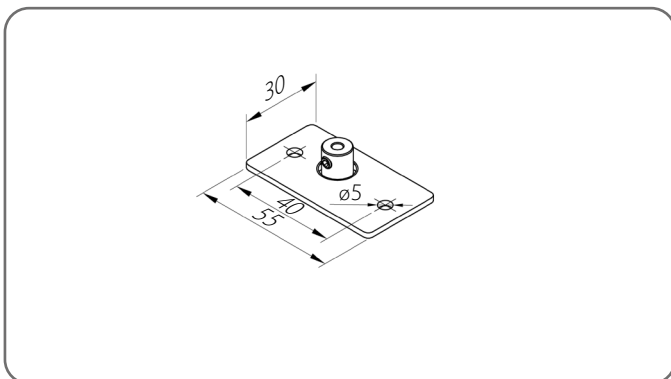
⚠ Alle Halter werden mit einem Spanner geliefert.

UDL/1



	Katalogcode	L [mm]
1.	UDL/1/90/x	50 - 90
2.	UDL/1/128/x	88 - 128
3.	UDL/1/165/x	125 - 165
4.	UDL/1/200/x	160 - 200

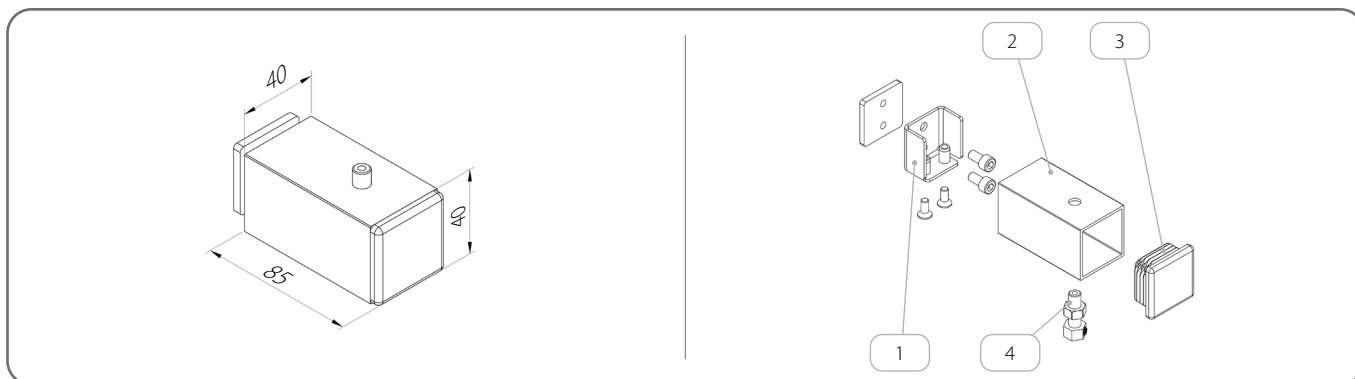
UDL/3/x



**TECHNISCHE BROSCHÜRE DER RAFFSTOREN IM  
SZF SKYFLOW-SYSTEM**

**Z 90 / 7. UNTERPUTZ-RAFFSTOREN BOX/COMPACT**

**WZLP/40x40x2/x**



	<b>Name des Teils</b>	<b>Katalogcode</b>	<b>Farbe</b>
1.	Verstärkungsbefestigungs-Set	<b>ZM/WZLP/40x40x2</b>	
2.	Befestigungsprofil	<b>U/WZLP/40x40x2/x</b>	<i>Farbtabelle x</i>
3.	Seitliche Arretierung	<b>Z/WZLP/40x40x2/x</b>	<b>02</b> - weiß <b>20B</b> - schwarz <b>23B</b> - anthrazitgrau
4.	Seilspanner	<b>NLS</b>	

<b>x</b>	<b>Farbe</b>	<b>x</b>	<b>Farbe</b>	<b>x</b>	<b>Farbe</b>	<b>x</b>	<b>Farbe</b>
<b>00</b>	unlackiert	<b>21</b>	schwarz-grau	<b>34</b>	quarzgrau	<b>80B</b>	graphitgrau
<b>01</b>	silber	<b>22B</b>	ultraweiß	<b>37B</b>	aluminiumgrau	<b>82</b>	alpinweiß
<b>03B</b>	grau	<b>23B</b>	anthrazitgrau	<b>45</b>	beige satin	<b>IK</b>	andere farbe
<b>09</b>	braun	<b>29</b>	hellbeige	<b>73B</b>	mausgrau		
<b>16B</b>	elfenbein	<b>31B</b>	hellgrau	<b>74B</b>	kupferbraun		
<b>20B</b>	schwarz	<b>33</b>	basaltgrau	<b>75B</b>	metallic-grau		

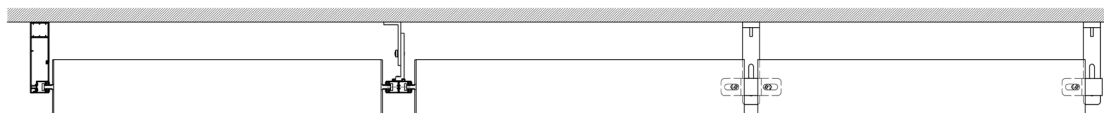
# TECHNISCHE BROSCHÜRE DER RAFFSTOREN IM SZF SkyFlow-System



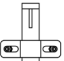
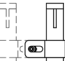




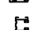







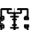





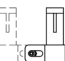
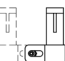








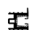


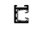
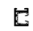
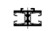
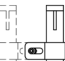









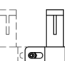
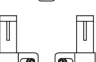







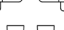
Z 90 / 7. UNTERPUTZ-RAFFSTOREN BOX/COMPACT

## 7.13. Verbindung der Raffstoren

 Möglichkeit zur Verwendung des gemeinsamen Antriebs bei maximal 3 Raffstoren

### Teilung des Raffstoren



 PBX/T1/84	 PBX/T1/84 + PBX/T1/84	 UDL/4	 UDL/1
 PBX/T1/104	 PBX/T1/104 + PBX/T1/104	 UDL/1 + UDL/1	 UDL/2
 PP SZF/2	 PPD SZF/1	 UDL/2 + UDL/2	 UDL/3
 PPDO SZF/1	 PPDO-P SZF/1	 UDL/3 + UDL/3	 UDL/5
 PPD SZF/2	 PPD-P SZF/2	 UDL/5 + UDL/5	
 PP SZF/2 + PP SZF/2			
 PBX/T2/85	 PBX/T2/85 + PBX/T2/85	 UDL/4	 UDL/1
 PBX/T2/105	 PBX/T2/105 + PBX/T2/105	 UDL/1 + UDL/1	 UDL/2
 PPD SZF/WUF/2	 PPD-P SZF/WUF/2	 UDL/2 + UDL/2	 UDL/3
 K/PU/P/T2 SZF + PU/P/T2 SZF + WUF		 UDL/3 + UDL/3	 UDL/5
 UDL/5 + UDL/5			
 PP SZF/WUF_S/2	 PPD SZF/WUF_S/1	 UDL/4	 UDL/1
	 PP SZF/WUF_S/2 + PP SZF/WUF_S/2	 UDL/1 + UDL/1	 UDL/2
		 UDL/2 + UDL/2	 UDL/3
		 UDL/3 + UDL/3	 UDL/5
		 UDL/5 + UDL/5	
 K/PU/P/T1 SZF + PU/P/T1 SZF		 UDL/4	 UDL/1
		 UDL/1 + UDL/1	 UDL/2
		 UDL/2 + UDL/2	 UDL/3
		 UDL/3 + UDL/3	 UDL/5
		 UDL/5 + UDL/5	

**TECHNISCHE BROSCHÜRE DER RAFFSTOREN IM  
SZF SKYFLOW-SYSTEM**

**FÄRBUNG VON DETAILS**

**FÄRBUNG VON DETAILS**

Farbverfügbarkeit für einzelne Elemente																					
Farbe		Paket		Führungsschiene	Seil	Führungsschienenhalter		Schnurhalter			Seilverstärkung		Textilien		Kunststoffelemente				Deckplatte	Freitragender Kasten	Kasten BOX
Farbcode	RAL-Äquivalent	Lamelle	Untere Leiste			UP SZF/1 UP SZF/2 UP SZF/3 UP SZF/4 UP SZF/5 TYP 1 TYP 2 TYP 3 TYP 4	UP SZF/N/1 UP SZF/N/2	UDL/1 UDL/2 UDL/4	UDL/3	UDL/5	Befestigungsprofil	Seitliche Arretierung	Gurt	Leiterkordel	Führungsschieneinsatz		Führungsschiene-Abdeckdichtung	Stöpsel der unteren Leiste			
															WUF	WUF_S					
01	9006	x	x	x	-	x	-	x	-	-	x	-	-	-	-	-	-	x	x	x	
03B	7038	x	x	x	-	x	-	x	-	-	x	-	-	-	-	-	-	x	x	x	
09	-	x	x	x	-	x	-	x	-	-	x	-	-	-	-	-	-	x	x	x	
16B	1015	x	x	x	-	x	-	x	-	-	x	-	-	-	-	-	-	x	x	x	
20B	9005	x	x	x	-	x	-	x	-	-	x	x	-	-	-	-	-	x	x	x	
21	7021	x	x	x	-	x	-	x	-	-	x	-	-	-	-	-	-	x	x	x	
22B	9016	x	x	x	-	x	-	x	-	-	x	-	-	-	-	-	-	x	x	x	
23B	7016	x	x	x	-	x	-	x	-	-	x	x	-	-	-	-	-	x	x	x	
29	1013	x	x	x	-	x	-	x	-	-	x	x	-	-	-	-	-	x	x	x	
31B	7035	x	x	x	-	x	-	x	-	-	x	-	-	-	-	-	-	x	x	x	
33	7012	x	x	x	-	x	-	x	-	-	x	-	-	-	-	-	-	x	x	x	
34	7039	x	x	x	-	x	-	x	-	-	x	-	-	-	-	-	-	x	x	x	
37B	9007	x	x	x	-	x	-	x	-	-	x	-	-	-	-	-	-	x	x	x	
45	VSR 240	x	x	x	-	x	-	x	-	-	x	-	-	-	-	-	-	x	x	x	
73B	7048	x	x	x	-	x	-	x	-	-	x	-	-	-	-	-	-	x	x	x	
74B	VSR 780	x	x	x	-	x	-	x	-	-	x	-	-	-	-	-	-	x	x	x	
75B	DB 703	x	x	x	-	x	-	x	-	-	x	-	-	-	-	-	-	x	x	x	
80B	7024	x	x	x	-	x	-	x	-	-	x	-	-	-	-	-	-	x	x	x	
82	9010	x	x	x	-	x	-	x	-	-	x	-	-	-	-	-	-	x	x	x	
00	-	-	x	x	-	x	-	x	-	-	x	-	-	-	-	-	-	x	x	x	
AND	-	-	-	-	-	-	-	x	-	-	x	-	-	-	-	-	-	-	-	-	
IK	-	-	x	x	-	x	-	-	-	-	x	-	-	-	-	-	-	x	x	x	
02	-	-	-	-	-	-	-	-	-	-	-	x	-	-	-	-	-	-	-	-	
03	-	-	-	-	x	-	-	-	-	-	-	-	x	x	-	x	x	-	-	-	
20	-	-	-	-	x	-	-	-	-	-	-	-	x	x	x	x	x	-	-	-	

\* Bedeutet, dass die Farben den RAL Classic-, VSR- und DB-Farben am ähnlichsten sind und gilt nicht für Produkte aus PVC.

# TECHNISCHE BROSCHÜRE DER RAFFSTOREN IM SZF SKYFLOW-SYSTEM

## ANTRIEB

### ANTRIEB

#### 1. ANTRIEB

##### Eigenschaften des Antriebs

	Katalogcode	Drehmoment [Nm]						Länge des Antriebs [mm]	Beschreibung					Produzent	
		4	6	9	10	18	20		Mechanische Endschalter	Elektrische Endschalter	Funkempfänger	Eisbildungserkennung <sup>1)</sup>	SMI-Digitalschnittstelle <sup>3)</sup>		
1.	J406_6/24_io_Protect <sup>4)</sup>	x						266		x	x	x			SOMFY
2.	J410_10/24_io_Protect <sup>4)</sup>				x			281		x	x	x			SOMFY
3.	J418_18/24_io_Protect					x		301		x	x	x			SOMFY
4.	J4506_6/24_io_Protect	x						296		x	x	x			SOMFY
5.	J4510_10/24_io_Protect				x			311		x	x	x			SOMFY
6.	J406_6/24_WT_Protect	x						266		x		x			SOMFY
7.	J410_10/24_WT_Protect				x			281		x		x			SOMFY
8.	J418_18/24_WT_Protect					x		301		x		x			SOMFY
9.	J406_6/24_WT	x						266		x					SOMFY
10.	J410_10/24_WT				x			281		x					SOMFY
11.	J418_18/24_WT					x		301		x					SOMFY
12.	JA_04_SOFT_DC	x						260	x						ELERO
13.	JA_06_COMFORT		x					267		x		x			ELERO
14.	JA_09_COMFORT			x				281		x		x			ELERO
15.	JA_06_COMFORT+SMI <sup>2)</sup>	x						267		x		x	x		ELERO
16.	JA_09_COMFORT+SMI <sup>2)</sup>			x				281		x		x	x		ELERO
17.	JA_06_COMFORT_868Hz	x						267		x	x	x			ELERO
18.	JA_09_COMFORT_868Hz			x				281		x	x	x			ELERO
19.	JA_06_SOFT		x					252	x						ELERO
20.	JA_09_SOFT			x				283	x						ELERO
21.	JA_10_DK				x			281	x						ELERO
22.	JA_20_DK						x	308	x						ELERO

<sup>1)</sup> Wird beim Heben ein Einfrieren oder Blockieren der Endleiste festgestellt, stoppt der Antrieb automatisch und reduziert die Spannung der Gurte.

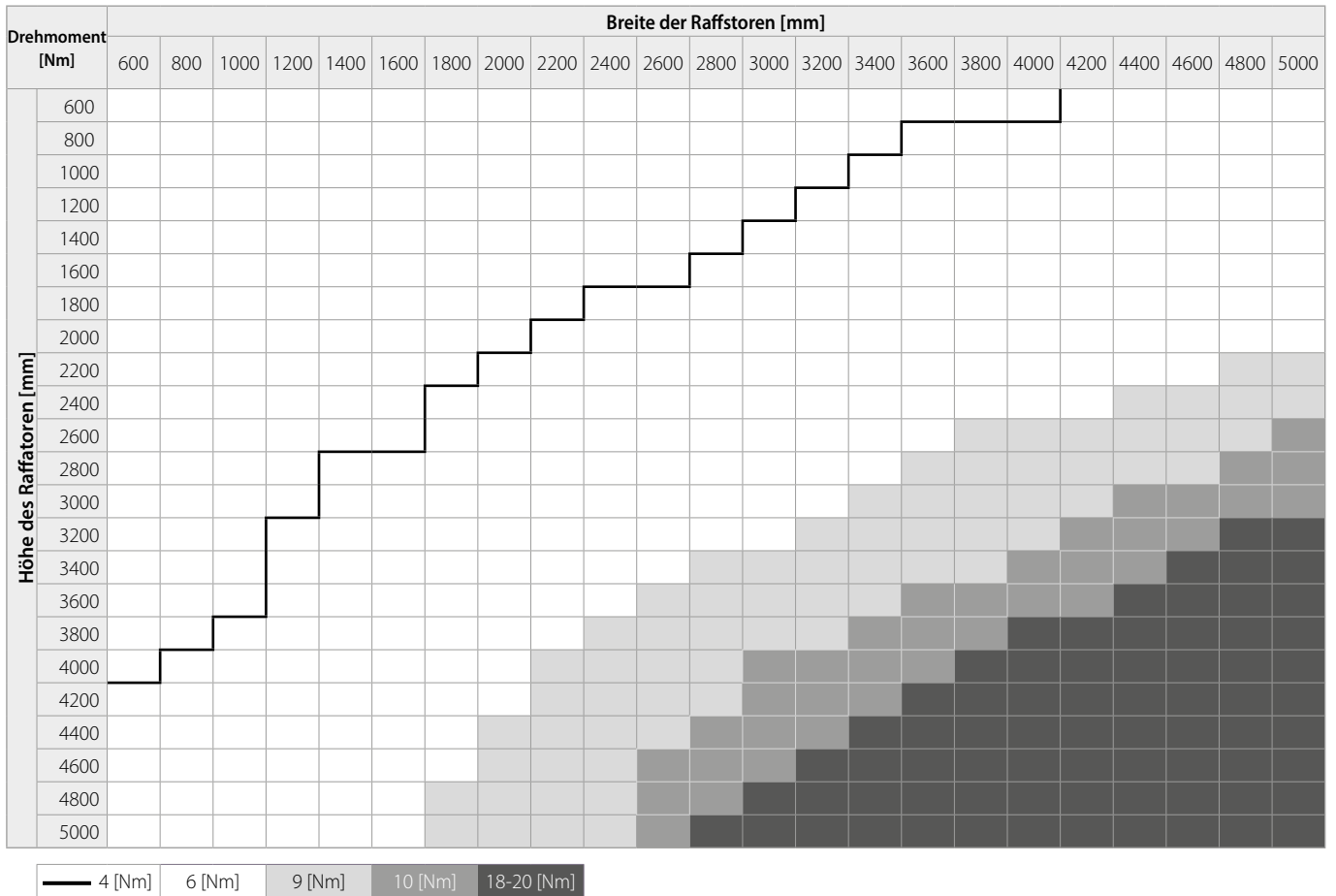
<sup>2)</sup> Erfordert die Verwendung eines KME/SMI-Montagekabels.

<sup>3)</sup> SMI-Digitalschnittstelle – eine standardisierte, bidirektionale Schnittstelle zur präzisen Steuerung von Sonnenschutzmotoren. Funktioniert mit BUS-Systemen (z. B. KNX, Bacnet, LON).

<sup>4)</sup> Erhältlich solange der Vorrat reicht.

# TECHNISCHE BROSCHÜRE DER RAFFSTOREN IM SZF SKYFLOW-SYSTEM

## ANTRIEB



# TECHNISCHE BROSCHÜRE DER RAFFSTOREN IM SZF SKYFLOW-SYSTEM

## ANTRIEB

### Technische Parameter des Antriebs

	Katalogcode	Anzahl der Umdrehungen [min.¹]	Arbeitszeit [min.]	Nennstrom [A]	Energieverbrauch [W]	Versorgungsspannung		Frequenz [Hz]	Betriebstemperatur [C°]	Sicherheitsstufe	Die Länge des Kabels mit dem Stecker [m]	Kabelquerschnitt	Produzent
						230 [V AC]	12 [V DC]						
1.	J406_6/24_io_Protect <sup>4)</sup>	24	4	0,4	95	230	-	50	-20 ÷ +70	IP 54	0,5	3x0,75	SOMFY
2.	J410_10/24_io_Protect <sup>4)</sup>	24	4	0,5	110	230	-	50	-20 ÷ +70	IP 54	0,5	3x0,75	SOMFY
3.	J418_18/24_io_Protect	24	4	0,7	155	230	-	50	-20 ÷ +70	IP 54	0,5	3x0,75	SOMFY
4.	J4S06_6/24_io_Protect	24	4	0,5	90	230	-	50	-20 ÷ +70	IP 54	0,5	3x0,75	SOMFY
5.	J4S10_10/24_io_Protect	24	4	0,7	125	230	-	50	-20 ÷ +70	IP 54	0,5	3x0,75	SOMFY
6.	J406_6/24_WT_Protect	24	4	0,4	95	230	-	50	-20 ÷ +70	IP 54	0,5	4x0,75	SOMFY
7.	J410_10/24_WT_Protect	24	4	0,5	110	230	-	50	-20 ÷ +70	IP 54	0,5	4x0,75	SOMFY
8.	J418_18/24_WT_Protect	24	4	0,7	155	230	-	50	-20 ÷ +70	IP 54	0,5	4x0,75	SOMFY
9.	J406_6/24_WT	24	4	0,4	95	230	-	50	-20 ÷ +70	IP 54	0,5	4x0,75	SOMFY
10.	J410_10/24_WT	24	4	0,5	110	230	-	50	-20 ÷ +70	IP 54	0,5	4x0,75	SOMFY
11.	J418_18/24_WT	24	4	0,7	155	230	-	50	-20 ÷ +70	IP 54	0,5	4x0,75	SOMFY
12.	JA_04_SOFT_DC	33	10	4	48	-	12	-	-20 ÷ +60	IP 44	0,5	4x0,75	ELERO
13.	JA_06_COMFORT	26	5	0,5	115	230	-	50	-20 ÷ +60	IP 54	0,5	4x0,75	ELERO
14.	JA_09_COMFORT	26	4	0,7	156	230	-	50	-20 ÷ +60	IP 54	0,5	4x0,75	ELERO
15.	JA_06_COMFORT+SMI <sup>1)</sup>	26	5	0,5	115	230	-	50	-20 ÷ +60	IP 54	0,5	5x0,75	ELERO
16.	JA_09_COMFORT+SMI <sup>1)</sup>	26	4	0,68	156	230	-	50	-20 ÷ +60	IP 54	0,5	5x0,75	ELERO
17.	JA_06_COMFORT_868Hz	26	5	0,5	115	230	-	50	-20 ÷ +60	IP 54	0,5	3x0,75	ELERO
18.	JA_09_COMFORT_868Hz	26	4	0,7	156	230	-	50	-20 ÷ +60	IP 54	0,5	3x0,75	ELERO
19.	JA_06_SOFT	26	5	0,5	115	230	-	50	-20 ÷ +60	IP 44	0,5	4x0,75	ELERO
20.	JA_09_SOFT	26	4	0,7	156	230	-	50	-20 ÷ +60	IP 44	0,5	4x0,75	ELERO
21.	JA_10_DK	26	5	0,6	125	230	-	50	-20 ÷ +60	IP 44	0,5	4x0,75	ELERO
22.	JA_20_DK	26	4	1	230	230	-	50	-20 ÷ +60	IP 44	0,5	4x0,75	ELERO

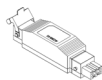

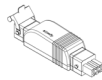
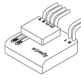



<sup>1)</sup> Erfordert die Verwendung eines KME/SMI-Montagekabels.

<sup>2)</sup> Erhältlich solange der Vorrat reicht.

# TECHNISCHE BROSCHÜRE DER RAFFSTOREN IM SZF SKYFLOW-SYSTEM

## ANTRIEB

### 2. FUNKZENTRALEN

	Katalogcode	Graphik	Beschreibung	Produzent
1.	AC268-01		Kompakter Funkempfänger mit Aluprof 433-Technologie in Form eines Adapters, mit Hirschmann-Steckern (STAS3-Stecker eines Standard-4-Draht-230-V-Raffstoreantriebs und STAK3-Stromkabel), zur Funksteuerung eines Raffstoren mit mechanischen Endschaltern.	ALUPROF
2.	AC212		Steuergerät mit eingebautem Funkempfänger Aluprof 433, Unterputzmontage, zum Anschluss eines Motors. Ausgestattet mit Eingängen zum Anschluss eines Tasters. Es dient unter anderem zur Steuerung des Antriebs im Raffstoremodus. Die Bewegung erfolgt durch Drücken eines Wandtasters oder eines Funksenders. Funktioniert mit einer Schalterdose Ø 60 mm und 50 mm Tiefe.	ALUPROF
3.	EVB io		Kompakter Empfänger/Funksender in der io-Technologie in Form eines Adapters, mit Hirschmann-Stecker (STAS3-Stecker des standardmäßigen 4-adrigen 230-V-Raffstoren-Antriebs und dem STAK3-Netzkaabel), zur Funksteuerung des Raffstoren mit mechanischen Endschalter oder mit J4WT-Antrieb.	SOMFY
4.	Izymo shutter io		Steuereinheit mit eingebautem io-Funkempfänger, Unterputz, zum Anschluss von einem Motor. Ausgestattet mit Eingängen zum Anschluss eines Tasters. Es dient unter anderem zur Steuerung des Antriebs im Raffstoremodus. Die Bewegung wird so lange ausgeführt, wie die Taste gedrückt wird. In Kombination mit dem io-Sender ist die Steuerung in Auf- und Ab-Richtungselbsthaltend. Funktioniert mit einer Unterputzdose Ø 60 mm und 50 mm Tiefe.	SOMFY
5.	Combio-868 JA Pulse		Kompakter Funkempfänger in 868-Hz-Technologie in Form eines Adapters, mit Hirschmann-Steckern (STAS3-Stecker eines handelsüblichen 4-Draht-Raffstorenantriebs mit einer Spannung von 230 V und einem Netzkabel STAK3), zur Funksteuerung des Raffstoren.	ELERO
6.	Revio-868		Funkzentrale mit eingebautem Funkempfänger, Unterputzmontage, bestimmt für einen Motor oder ein anderes Gerät mit Versorgungsspannung 230 V AC. Ausgestattet mit einem potentialfreien Eingang mit der Möglichkeit zum Anschluss einer Klingeltaste. Wird zur Steuerung des Antriebs verwendet und die Bewegung wird durch längeres Drücken der Taste (min. 1,8 Sek.) ausgelöst. Die Bewegung wird gestoppt, wenn eine der Tasten kurz gedrückt wird. Drücken der Taste <300 Millisekunden STOP. Speichert bis zu 16 Sender. Funktioniert mit dem Gehäuse Ø58 mm und 60mm tief.	ELERO
7.	Roll-Control*		Die Steuereinheit dient zur Steuerung der Antriebe von Rollläden, Raffstoren, Toren und deren präzisen Positionierung. Das Produkt ist außerdem mit der Funktion zur Überwachung des Energieverbrauchs ausgestattet. Die Antriebe können manuell gesteuert, aber auch über das Z-Wave-Netzwerk in Verbindung mit YubiiHome in automatische Szenen eingebunden werden. Es ist auch möglich, die Rollläden vor Ort über einen herkömmlichen Wandschalter zu steuern, an den der Roll-Control direkt angeschlossen wird.	ELERO

\* Erhältlich solange der Vorrat reicht.

### 3. WETTERSENSOREN

	Katalogcode	Sensorreaktion			Stromversorgung		Produzent
		für die Sonne	für den Wind	für den Regen			
1.	AC302-01*	x	x		3,7V	DC	ALUPROF
2.	AC302-02	x	x		230V	AC	ALUPROF
3.	Sunis WireFree II io	x			2 x 1,5V AA	DC	SOMFY
4.	Eolis io		x		230V	AC	SOMFY
5.	Eolis WireFree io		x		2 x 1,5V AA	DC	SOMFY
6.	Ondeis			x	230V	AC	SOMFY
7.	Soliris Sensor WT	x	x		230V	AC	SOMFY
8.	Aero-868 AC	x	x		230V	AC	ELERO
9.	Ventero*		x		230V	AC	ELERO

\* Erhältlich solange der Vorrat reicht.

DC - Gleichstrom

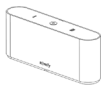
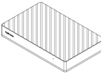
AC - Wechselstrom

# TECHNISCHE BROSCHÜRE DER RAFFSTOREN IM SZF SKYFLOW-SYSTEM




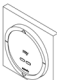




## ANTRIEB

### 4. STEUERUNG

#### 4.1. Steuerungszentrale












	Katalogcode	Graphik	Beschreibung	Produzent
1.	TaHomaSwitch		Verwendet mit Antrieben und Sendern in der io- und RTS-Technologie. Maximale Übertragungreichweite bis zu 20 m in Gebäuden. Die Funkzentrale ermöglicht die Steuerung von Raffstoren und allen Geräten von anderen Herstellern in der io-Technologie durch Tablets oder Smartphones oder mit Hilfe von Internetbrowsern. Erfordert eine Internetverbindung, um ordnungsgemäß zu funktionieren.	SOMFY
2.	YubiiHome		Wird mit Antrieben und Steuergeräten in Elero-868 MHz-Technologie und Z-Wave-Zubehör verwendet. Die maximale Reichweite in Räumen beträgt bis zu 20 m. Das Bedienfeld ermöglicht die Steuerung von Raffstoren und Geräten anderer Hersteller in der Elero-868 MHz- und Z-Wave Plus-Technologie, über mobile Geräte wie Tablets oder Smartphones und über einen Webbrowser. Für die volle Funktionalität ist eine Internetverbindung erforderlich.	ELERO

#### 4.2. Sender und Schalter

	Katalogcode	Graphik	Typ	Beschreibung	Farbe	Produzent
1.	AC151-06		Wandsender	Sechskanalsender mit LED-Anzeige, aktiviert 6 Geräte oder Automatisierungsgruppen. Kompatibel mit Aluprof 433-Empfängern. Es verfügt über eine eingebaute astronomische Uhr. Reichweite bis zu 200 m im Freien, bis zu 40 m in Innenräumen. Magnetische Wandhalterung im Lieferumfang enthalten.	-	ALUPROF
2.	AC152-06/x		Tragbarer Sender	Sechskanalsender, aktiviert 6 Geräte. Kompatibel mit Aluprof 433-Empfängern. Verfügt über eine Rolle zur Einstellung des Lamellenwinkels. Reichweite bis zu 200 m im Freien, bis zu 40 m in Innenräumen.	20 - schwarz	ALUPROF
3.	Amy1_A/M_Modes_io		Wandsender	Ein-Kanal-Sender, aktiviert ein Gerät (Gruppe) der Automatik. Reichweite im offenen Gelände bis 200 m, im Raum bis 40 m. Kompatibel mit Empfängern vom Typ io oder Somfy Tahoma Switch. Im Set mit Rahmen.	02 - weiß	SOMFY
4.	Amy2_Modes_io		Wandsender	Zwei-Kanal-Sender, aktiviert 2 Geräte (Gruppen) der Automatik. Reichweite im offenen Gelände bis 200 m, im Raum bis 40 m. Kompatibel mit Empfängern vom Typ io oder Somfy Tahoma Switch. Im Set mit Rahmen.	02 - weiß	SOMFY
5.	Amy4_Modes_io		Wandsender	Vier-Kanal-Sender, aktiviert 4 Geräte (Gruppen) der Automatik. Reichweite im offenen Gelände bis zu 200 m, im Raum bis zu 40 m. Kompatibel mit Empfängern vom Typ io oder Somfy Tahoma Switch. Im Set mit Rahmen.	02 - weiß	SOMFY
6.	Smoove 1 io/x*		Wandsender	Einkanalsender, aktiviert 1 Gerät (Gruppe). Kompatibel mit Rahmen DIN 50 x 50. Reichweite bis zu 200 m im freien Gelände, bis zu 40 m im Innenbereich. Kompatibel mit io- oder Somfy/Tahoma Switch-Empfängern. Wird mit einem Rahmen geliefert	<b>BlackShine</b> - hochglanz Schwarz <b>Origin</b> - weiß <b>PureShine</b> - hochglanz weiß <b>SilverShine</b> - hochglanz grau	SOMFY
7.	Ysia_Patio_io		Tragbarer Sender	Sechzehn-Kanal-Sender, aktiviert 16 Geräte (Gruppen) der Automatik. Reichweite im offenen Gelände bis 200 m, im Raum bis 40 m. Kompatibel mit Empfängern vom Typ io.	<b>Pure</b> - grau + weiß <b>Anthracite</b> - antracyt	SOMFY
8.	Situo 1 Var io/x		Tragbarer Sender	Einkanalsender, aktiviert 1 Gerät (Gruppe). Reichweite bis zu 200 m im freien Gelände, bis zu 40 m in Innenräumen. Kompatibel mit io- oder Somfy/Tahoma Switch-Empfängern. Wird mit einem Rahmen geliefert	<b>Pure II</b> - grau + weiß <b>Iron II</b> - grau	SOMFY








# TECHNISCHE BROSCHÜRE DER RAFFSTOREN IM SZF SKYFLOW-SYSTEM

## ANTRIEB

9.	<b>Situo 5 Var A/M io/x</b>		Tragbarer Sender	Einkanalsender, aktiviert 5 Geräte (Gruppen). Reichweite bis zu 200 m im freien Gelände, bis zu 40 m in Innenräumen. Kompatibel mit io- oder SomfyTahoma Switch-Empfängern. Wird mit einem Rahmen geliefert	<b>Pure II</b> - grau + weiß <b>Iron II</b> - grau	SOMFY
10.	<b>Nina io</b>		Tragbarer Sender	Der mehrkanalige Touchsender zur Szenarioverwaltung steuert 60 Geräte oder 30 Gruppen. Reichweite bis zu 200 m im freien Gelände, bis zu 40 m im Innenbereich. Kompatibel mit io- oder SomfyTahoma Switch-Empfängern.	-	SOMFY
11.	<b>Nina io Timer</b>		Tragbarer Sender – Zeitschaltuhr	Der mehrkanalige Touchsender zur Szenarioverwaltung steuert 50 Geräte oder 30 Gruppen. Reichweite bis zu 200 m im freien Gelände, bis zu 40 m in Innenräumen. Kompatibel mit io- oder SomfyTahoma Switch-Empfängern.	-	SOMFY
12.	<b>Soliris Smoove UNO</b>		Zeitschaltuhr	Schalter mit Zeitschaltuhr zur Steuerung von einem Antrieb, 4 Anweisungen pro Tag, automatische Sommer-/ Winterzeitschaltung, Sonnenaufgang/ Sonnenuntergang in der Steuerung. Kompatibel mit WT-Wettersensoren und Sonnensensoren io. Manueller, automatischer und Anwesenheitssimulation Betriebsmodus.	-	SOMFY
13.	<b>DOMiW1/x</b>		Wandsender	Einkanalsender, aktiviert 1 Gerät, kompatibel mit YubiiHome als programmierbarer Sender. Reichweite bis zu 200 m im Freien, bis zu 40 m in Innenräumen. Wandhalterung im Lieferumfang enthalten.	<b>02</b> - weiß	NICE
14.	<b>DOMiW6/x</b>		Wandsender	Sechskanalsender, aktiviert 6 Geräte, kompatibel mit YubiiHome als programmierbarer Sender. Reichweite bis zu 200 m im Freien, bis zu 40 m in Innenräumen. Wandhalterung im Lieferumfang enthalten.	<b>02</b> - weiß	NICE
15.	<b>Invio-868</b>		Unterputz-Sender	Einkanalsender, aktiviert 1 Gerät, arbeitet mit 868 MHz. Reichweite bis zu 200 m im freien Gelände, bis zu 40 m in Innenräumen.	-	ELERO
16.	<b>MonoSon_W-868/x</b>		Wandsender	Einkanalsender, aktiviert 1 Gerät, arbeitet mit einer Frequenz von 868 MHz. Reichweite bis zu 200 m im Freien, bis zu 40 m im Innenbereich. Wandhalterung im Lieferumfang enthalten.	<b>02</b> - weiß	ELERO
17.	<b>VarioSon_W-868/x</b>		Wandsender	Sechskanalsender, aktiviert 6 Geräte, arbeitet mit einer Frequenz von 868 MHz. Reichweite bis zu 200 m im Freien, bis zu 40 m in geschlossenen Räumen. Wandhalterung im Lieferumfang enthalten.	<b>02</b> - weiß	ELERO
18.	<b>LumeroSon-868/x</b>		Tragbarer Sender	Einkanalsender, aktiviert 1 Gerät, arbeitet mit einer Frequenz von 868 MHz. Reichweite bis zu 200 m im Freien, bis zu 40 m im Innenbereich. Wandhalterung im Lieferumfang enthalten.	<b>02</b> - weiß	ELERO
19.	<b>LumeroSon-868_Slide/x</b>		Tragbarer Sender	Einkanalsender, aktiviert 1 Gerät, arbeitet mit 868 MHz. Es verfügt über einen Schieber zum Einstellen des Lamellenwinkels. Reichweite bis zu 200 m im freien Gelände, bis zu 40 m in Innenräumen. Wandhalterung im Lieferumfang enthalten.	<b>02</b> - weiß	ELERO
20.	<b>VarioSon-868_Slide/x</b>		Tragbarer Sender	Sechskanalsender, aktiviert 6 Geräte, arbeitet mit einer Frequenz von 868 MHz. Es verfügt über einen Schieber zum Einstellen des Lamellenwinkels. Reichweite bis zu 200 m im Freien, bis zu 40 m in Innenräumen. Wandhalterung im Lieferumfang enthalten.	<b>02</b> - weiß	ELERO
21.	<b>UniTec-868/x*</b>		Wandsender	Einkanalsender, aktiviert 1 Gerät (Gruppe), arbeitet mit einer Frequenz von 868 MHz im manuellen und automatischen Modus. Reichweite bis zu 200 m im freien Gelände, bis zu 40 m in Innenräumen. Wird mit Rahmen geliefert.	<b>02</b> - weiß	ELERO

# TECHNISCHE BROSCHÜRE DER RAFFSTOREN IM SZF SKYFLOW-SYSTEM

## ANTRIEB




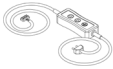



22.	<b>MonoCom Slide/x*</b>		Tragbarer Sender	Einkanalsender, aktiviert 1 Gerät, arbeitet mit 868 MHz. Es verfügt über einen Schieber zum Einstellen des Lamellenwinkels. Reichweite bis zu 200 m im freien Gelände, bis zu 40 m in Innenräumen. Wandhalterung im Lieferumfang enthalten.	<b>02</b> - weiß	ELERO
23.	<b>VarioCom Slide/x*</b>		Tragbarer Sender	Sechskanalsender, aktiviert 6 Geräte, arbeitet mit 868 MHz im manuellen und automatischen Modus. Es verfügt über einen Schieber zum Einstellen des Lamellenwinkels. Reichweite bis zu 200 m im freien Gelände, bis zu 40 m im Innenbereich. Wandhalterung im Lieferumfang enthalten.	<b>02</b> - weiß	ELERO
24.	<b>MonoTel2/x*</b>		Tragbarer Sender	Einkanalsender, aktiviert 1 Gruppe, arbeitet mit einer Frequenz von 868 MHz. Reichweite bis zu 200 m im freien Gelände, bis zu 40 m in Innenräumen. Magnetische Wandhalterung im Lieferumfang enthalten.	<b>01</b> - silber <b>02</b> - weiß <b>03</b> - grau	ELERO
25.	<b>LumeroTel2/x*</b>		Tragbarer Sender	Einkanalsender, aktiviert 1 Gruppe, arbeitet mit einer Frequenz von 868 MHz im manuellen und automatischen Modus. Reichweite bis zu 200 m im freien Gelände, bis zu 40 m in Innenräumen. Magnetische Wandhalterung im Lieferumfang enthalten.	<b>01</b> - silber <b>02</b> - weiß <b>03</b> - grau	ELERO
26.	<b>VarioTel2/x*</b>		Tragbarer Sender	Einkanalsender, aktiviert 5 Geräte und 1 Gruppe, arbeitet mit einer Frequenz von 868 MHz im manuellen und automatischen Modus. Reichweite bis zu 200 m im freien Gelände, bis zu 40 m im Innenbereich. Magnetische Wandhalterung im Lieferumfang enthalten.	<b>01</b> - silber <b>02</b> - weiß <b>03</b> - grau	ELERO
27.	<b>MultiTel2/x</b>		Tragbarer Sender	15-Kanal-Sender mit LED-Anzeige, aktiviert 15 Geräte und 1 Gruppe, arbeitet mit der Frequenz 868 MHz im manuellen und automatischen Modus. Reichweite bis zu 200 m im Freien, bis zu 40 m in Innenräumen. Magnetische Wandhalterung im Lieferumfang enthalten.	<b>01</b> - silber <b>02</b> - weiß <b>03</b> - grau	ELERO
28.	<b>TempoTel2/x</b>		Tragbarer Sender – Zeitschaltuhr	Zehnkanaalsender mit LED-Anzeige, aktiviert 10 Geräte und 1 Gruppe, arbeitet mit 868 Hz im manuellen und automatischen Modus. Es verfügt über eine eingebaute astronomische Uhr. Reichweite bis zu 200 m im freien Gelände, bis zu 40 m in Innenräumen. Magnetische Wandhalterung im Lieferumfang enthalten.	<b>01</b> - silber <b>02</b> - weiß <b>03</b> - grau	ELERO

\* Erhältlich solange der Vorrat reicht.

# TECHNISCHE BROSCHÜRE DER RAFFSTOREN IM SZF SKYFLOW-SYSTEM

## ANTRIEB

### 4.3. zusätzliches Zubehör

	Katalogcode	Graphik	Typ	Beschreibung	Produzent
1.	<b>Set&amp;Go io*</b>		Adapter zur Installation von Geräten in IO-Technologie	Das Gerät führt den Installateur durch die Schritte der Installation des IO-Systems. Es verwaltet den Sicherheitsschlüssel, erkennt installierte Geräte, hilft bei der Auswahl der Parameter für jeden Antrieb, koppelt schnell Treiber und passt Installationen an die Erwartungen des Benutzers an. Zum Arbeiten nutzt es einen Computer mit installierter Software.	SOMFY
	<b>KMS</b>		Montagekabel	Mit dem Kabel können die Motoreinstellungen festgelegt oder geändert werden. Dies gilt z. B. für Endlagen, gespeicherte Sender, Reset. Das Kabel wird mit einem Hirschmann STAK3-Stecker abgeschlossen.	SOMFY
3.	<b>KME/SMI</b>		Montagekabel	Das Kabel ermöglicht die Festlegung oder Änderung der Motoreinstellungen. Dazu gehören unter anderem: Endlagen, Reset. Das Kabel ist mit einem Hirschmann STAK4-Stecker abgeschlossen.	ELERO
4.	<b>KME</b>		Montagekabel	Mit dem Kabel können die Motoreinstellungen festgelegt oder geändert werden. Dies gilt z. B. für Endlagen, gespeicherte Sender, Reset. Das Kabel ist mit einem 4-poligen Stecker abgeschlossen.	ELERO
5.	<b>K/STAK/22</b>		2,2 m Kabel mit Hirschmann STAK3-Stecker	Eine 2,2 m lange Verlängerung mit STAK3-Stecker bietet die Möglichkeit, die Motorleistung außerhalb des Raffstoren-Kastens abzuleiten.	ELERO
6.	<b>K/STAK/50</b>		5 m Kabel mit Hirschmann STAK3-Stecker	Eine 5 m lange Verlängerung mit STAK3-Stecker bietet die Möglichkeit, die Motorleistung außerhalb des Raffstoren-Kastens abzuleiten	ELERO
7.	<b>K/STAK/100</b>		10 m Kabel mit Hirschmann STAK3-Stecker	Eine 10 m lange Verlängerung mit STAK3-Stecker bietet die Möglichkeit, die Motorleistung außerhalb des Raffstoren-Kastens abzuleiten	ELERO

\* Erhältlich solange der Vorrat reicht.

# TECHNISCHE BROSCHÜRE DER RAFFSTOREN IM SZF SKYFLOW-SYSTEM

## ANTRIEB - SOLARSTROMVERSORGUNG

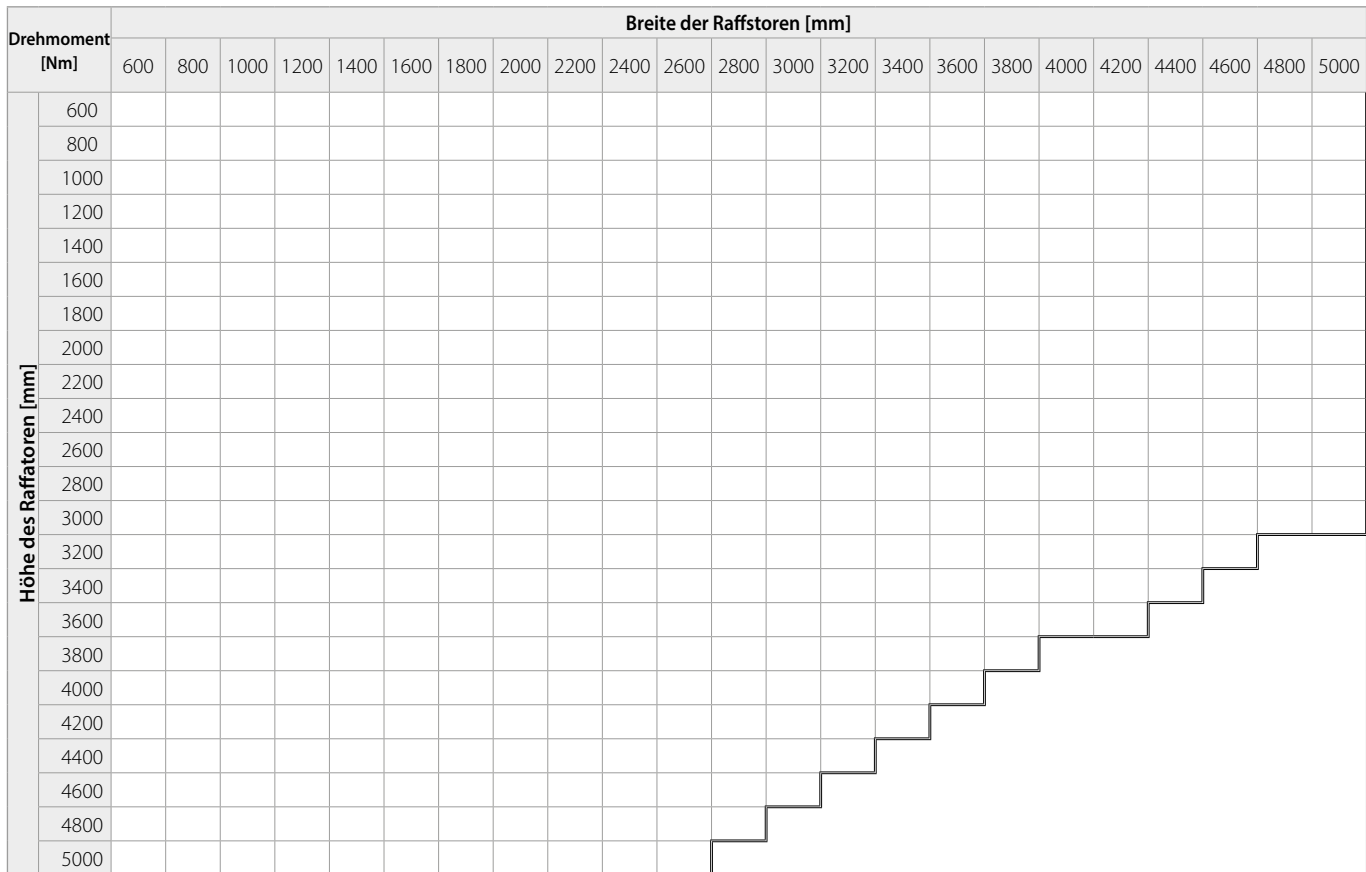
### ANTRIEB - SOLARSTROMVERSORGUNG

#### 1. ANTRIEB

##### Eigenschaften des Antriebs

	Katalogcode	Drehmoment [Nm]							Länge des Antriebs [mm]	Beschreibung				Produzent
		4	6	8	9	10	12	18		20	Mechanische Endschalter	Elektrische Endschalter	Funkempfänger	
1.	JA_10_SOFT_DC					x			260	x				ELERO

<sup>1)</sup> Wird beim Heben ein Einfrieren oder Blockieren der Endleiste festgestellt, stoppt der Antrieb automatisch und reduziert die Spannung der Gurte.



— 10 [Nm]


##### Technische Parameter des Antriebs

	Katalogcode	Anzahl der Umdrehungen [min. <sup>-1</sup> ]	Arbeitszeit [min.]	Nennstrom [A]	Energieverbrauch [W]	Versorgungsspannung			Radiofrequenz [MHz]	Frequenz [Hz]	Betriebstemperatur [C°]	Sicherheitsstufe	Die Länge des Kabels mit dem Stecker [m]	Kabelquerschnitt	Produzent
						230 [V AC]	120 [V AC]	12 [V DC]							
1.	JA_10_SOFT_DC	26	10	8,5	102	-	-	12	-	-	-20 ÷ +60	IP 44	0,5	4x1,0	ELERO


**TECHNISCHE BROSCHÜRE DER RAFFSTOREN IM  
SZF SKYFLOW-SYSTEM**

**ANTRIEB - SOLARSTROMVERSORGUNG**

**2. BATTERIE MIT PANEL**

	<b>Katalogcode</b>	<b>Graphik</b>	<b>Beschreibung</b>	<b>Produzent</b>
1.	<b>Power_Unit_2_JA_DC</b>		Solarpanel mit Batterie ausgestattet. Die gesamte Einheit ist in einem IP44-Gehäuse untergebracht. Das Set enthält Halterungen für die Montage im gewünschten Winkel.	ELERO

**3. FUNKZENTRALEN**

	<b>Katalogcode</b>	<b>Graphik</b>	<b>Beschreibung</b>	<b>Produzent</b>
1.	<b>Combio-868 JA DC</b>		Kompakter Funkempfänger in 868-MHz-Technologie in Form eines Adapters zur drahtlosen Steuerung eines Fassadenjalousieantriebs, der mit JA_10_Soft_DC und Power_Unit_2_JA_DC ausgestattet ist.	ELERO

# TECHNISCHE BROSCHÜRE DER RAFFSTOREN IM SZF SKYFLOW-SYSTEM

## ANTRIEB - STROMVERSORGUNG 120V

### ANTRIEB - STROMVERSORGUNG 120V

#### 1. ANTRIEB

##### Eigenschaften des Antriebs

	Katalogcode	Drehmoment [Nm]								Länge des Antriebs [mm]	Beschreibung				Produzent
		4	6	8	9	10	12	18	20		Mechanische Endschalter	Elektrische Endschalter	Funkempfänger	Eisbildungerkänung <sup>1)</sup>	
1.	JA_08_SOFT			x						286	x				ELERO
2.	JA_12_DK							x		286	x			ELERO	

<sup>1)</sup> Wird beim Heben ein Einfrieren oder Blockieren der Endleiste festgestellt, stoppt der Antrieb automatisch und reduziert die Spannung der Gurte.

Drehmoment [Nm]	Breite der Raffstoren [mm]																						
	600	800	1000	1200	1400	1600	1800	2000	2200	2400	2600	2800	3000	3200	3400	3600	3800	4000	4200	4400	4600	4800	5000
600																							
800																							
1000																							
1200																							
1400																							
1600																							
1800																							
2000																							
2200																							
2400																							
2600																							
2800																							
3000																							
3200																							
3400																							
3600																							
3800																							
4000																							
4200																							
4400																							
4600																							
4800																							
5000																							

8 [Nm]

12 [Nm]

##### Technische Parameter des Antriebs

Katalogcode	Anzahl der Umdrehungen [min. <sup>-1</sup> ]	Arbeitszeit [min.]	Nennstrom [A]	Energieverbrauch [W]	Versorgungsspannung			Radiofrequenz [MHz]	Frequenz [Hz]	Betriebstemperatur [C°]	Sicherheitsstufe	Die Länge des Kabels mit dem Stecker [m]	Kabelquerschnitt	Produzent
					230 [V AC]	120 [V AC]	12 [V DC]							
1.	JA_08_SOFT	30	4	1,3	155	-	120	-	60	-20 ÷ +60	IP 44	1,8	4x0,75	ELERO
2.	JA_12_DK	30	4	1,3	155	-	120	-	60	-20 ÷ +60	IP 44	1,8	4x0,75	ELERO

# TECHNISCHE BROSCHÜRE DER RAFFSTOREN IM SZF SKYFLOW-SYSTEM

## ANTRIEB - STROMVERSORGUNG 120V

### 2. FUNKZENTRALEN

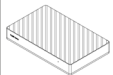
	Katalogcode	Graphik	Beschreibung	Produzent
1.	<b>Combio-915 JA</b>		Kompakter Funkempfänger in der 915-MHz-Technologie in Form eines Adapters, mit Hirschmann-Steckern (STAS3-Stecker des Standard-4-Draht-120-V-Raffstoreantriebs und STAK3-Stromkabel), zur Funksteuerung des Raffstoreantriebs.	ELERO
2.	<b>Roller Shutter 3 UL</b>		Die Steuereinheit dient zur Steuerung der Antriebe von Rollläden, Raffstoren, Toren und deren präzisen Positionierung. Das Produkt ist außerdem mit der Funktion zur Überwachung des Energieverbrauchs ausgestattet. Die Antriebe können manuell gesteuert, aber auch über das Z-Wave-Netzwerk in Verbindung mit YubiiHome-915 in automatische Szenen eingebunden werden. Es ist auch möglich, die Rollläden vor Ort über einen herkömmlichen Wandschalter zu steuern, an den der Roller Shutter 3 UL direkt angeschlossen wird.	ELERO

### 3. WETTERSENSOREN



	Katalogcode	Sensorreaktion			Produzent
		für die Sonne	für den Wind	für den Regen	
1.	<b>Aero-915 PLUS</b>	x	x		ELERO

### 4. STEUERUNG:

#### 4.1. Steuerungszentrale

	Katalogcode	Graphik	Beschreibung	Produzent
1.	<b>YubiiHome-915</b>		Wird mit Antrieben und Steuergeräten in Nice 908 MHz-Technologie und Z-Wave-Zubehör verwendet. Die maximale Reichweite in Räumen beträgt bis zu 20 m. Das Bedienfeld ermöglicht die Steuerung von Raffstoren und Geräten anderer Hersteller in der Nice 908 MHz- und Z-Wave Plus-Technologie, über mobile Geräte wie Tablets oder Smartphones und über einen Webbrowser. Für die volle Funktionalität ist eine Internetverbindung erforderlich.	ELERO

#### 4.2. Sender und Schalter

	Katalogcode	Graphik	Typ	Beschreibung	Farbe	Produzent
1.	<b>LumeroTel2/915/x</b>		Tragbarer Sender	Einkanalsender, aktiviert 1 Gruppe, arbeitet mit einer Frequenz von 915 MHz im manuellen und automatischen Modus. Reichweite bis zu 200 m im freien Gelände, bis zu 40 m in Innenräumen. Magnetische Wandhalterung im Lieferumfang enthalten.	<b>01</b> - silber <b>02</b> - weiß <b>03</b> - grau	ELERO
2.	<b>VarioTel2-915/x</b>		Tragbarer Sender	Fünfkannelsender, aktiviert 5 Geräte und 1 Gruppe, arbeitet mit einer Frequenz von 915 MHz im manuellen und automatischen Modus. Reichweite bis zu 200 m im freien Gelände, bis zu 40 m in Innenräumen. Magnetische Wandhalterung im Lieferumfang enthalten.	<b>01</b> - silber <b>02</b> - weiß <b>03</b> - grau	ELERO

**TECHNISCHE BROSCHÜRE DER RAFFSTOREN IM  
SZF SKYFLOW-SYSTEM  
ANTRIEB MIT NOTHANDKURBEL**

**ANTRIEB MIT NOTHANDKURBEL**

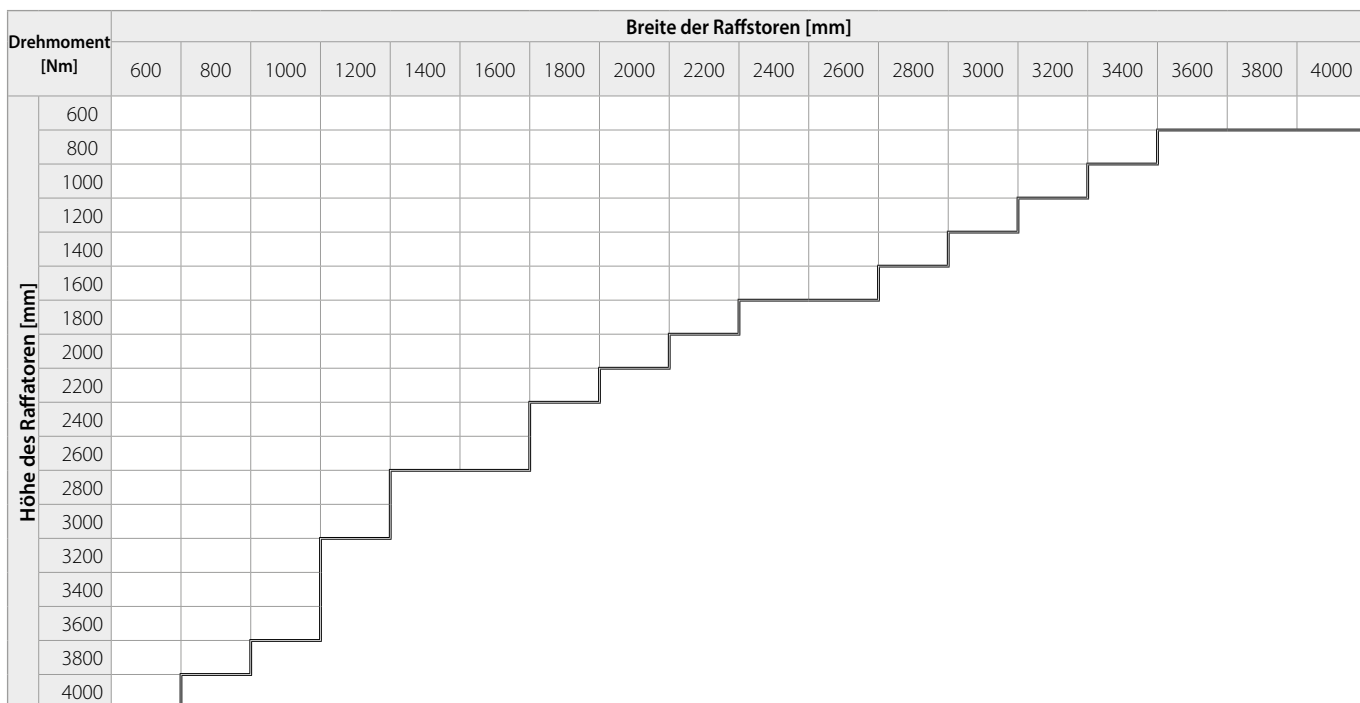
**1. ANTRIEB - EXITSAFE**

	Katalogcode	Beschreibung	Produzent
1.	JA_04_Soft_DC	Der Antrieb ist mit einer Batterie ausgestattet, die es ermöglicht, das Raffstorepaket im Notfall bei einem Stromausfall hochzufahren. Die Raffstore wird über einen Wandschalter gesteuert.	ELERO

**Eigenschaften des Antriebs**

	Katalogcode	Drehmoment [Nm]						Länge des Antriebs [mm]	Beschreibung					Produzent	
		4	6	9	10	18	20		Mechanische Endschalter	Elektrische Endschalter	Funkempfänger	Eisbildungerkänung <sup>1)</sup>	Notöffnung		
1.	JA_04_Soft_DC	x						260	x					x	ELERO

<sup>1)</sup> Wird beim Heben ein Einfrieren oder Blockieren der Endleiste festgestellt, stoppt der Antrieb automatisch und reduziert die Spannung der Gurte.



— 4 [Nm]

**Technische Parameter des Antriebs**

	Katalogcode	Anzahl der Umdrehungen [min.]	Arbeitszeit [min.]	Nennstrom [A]	Energieverbrauch [W]	Versorgungsspannung		Frequenz [Hz]	Betriebstemperatur [C°]	Sicherheitsstufe	Die Länge des Kabels mit dem Stecker [m]	Kabelquerschnitt	Produzent
						230 [V AC]	12 [V DC]						
1.	JA_04_Soft_DC	33	10	4	48	-	12	-	-20 ÷ +60	IP 44	0,5	4x0,75	ELERO

# TECHNISCHE BROSCHÜRE DER RAFFSTOREN IM SZF SKYFLOW-SYSTEM

## ANTRIEB MIT NOTHANDKURBEL

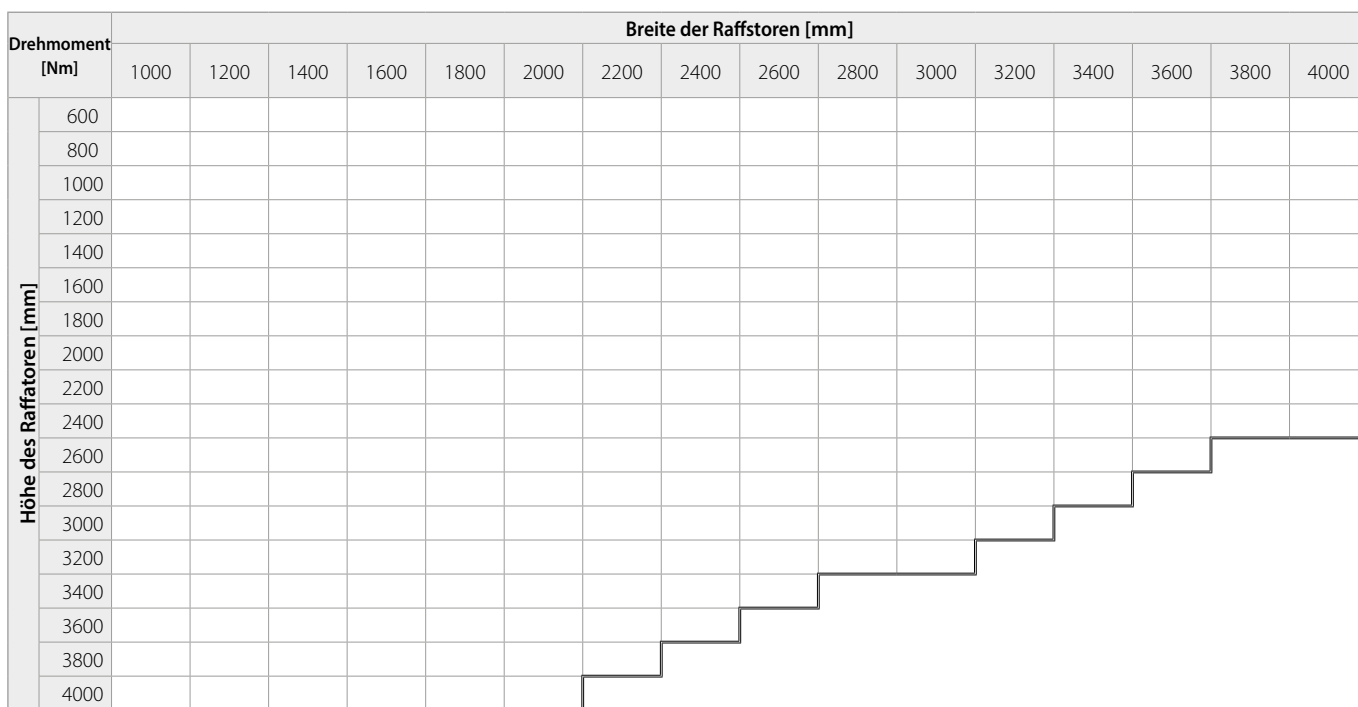
### 2. ANTRIEB - JA\_NHK

	Katalogcode	Beschreibung	Produzent
1.	JA_09_NHK	Der Motor ist mit einer Kupplung ausgestattet, die es in Kombination mit dem Getriebe und der Kurbel ermöglicht, das Raffstorepaket im Notfall bei Stromausfall hochzufahren. Die Raffstore wird über einen Wandschalter gesteuert. Kardangelen kann nur auf der linken oder rechten Seite des Raffstoren montiert werden.	ELERO

#### Eigenschaften des Antriebs

	Katalogcode	Drehmoment [Nm]						Länge des Antriebs [mm]	Beschreibung					Produzent	
		4	6	9	10	18	20		Mechanische Endschalter	Elektrische Endschalter	Funkempfänger	Eisbildungserkennung <sup>1)</sup>	Notöffnung		
1.	JA_09_NHK		x					340	x					x	ELERO

<sup>1)</sup> Wird beim Heben ein Einfrieren oder Blockieren der Endleiste festgestellt, stoppt der Antrieb automatisch und reduziert die Spannung der Gurte.



==== 6 [Nm]

#### Technische Parameter des Antriebs

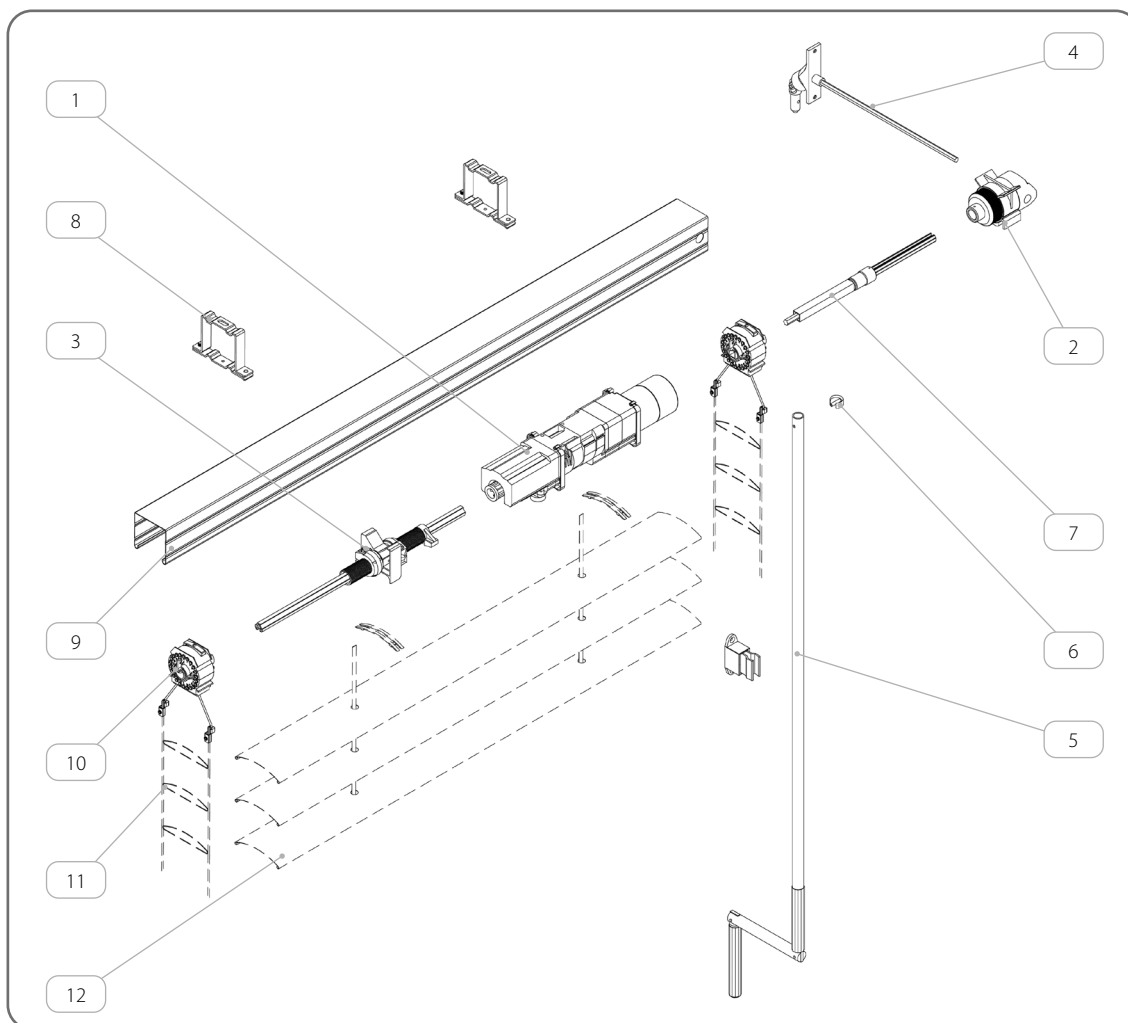
Katalogcode	Anzahl der Umdrehungen [min.]	Arbeitszeit [min.]	Nennstrom [A]	Energieverbrauch [W]	Versorgungsspannung		Frequenz [Hz]	Betriebstemperatur [C°]	Sicherheitsstufe	Die Länge des Kabels mit dem Stecker [m]	Kabelquerschnitt	Produzent	
					230 [V AC]	12 [V DC]							
1.	JA_09_NHK	26	5	0,55	125	230	-	50	-20 ÷ +60	IP 44	0,5	4x0,75	ELERO



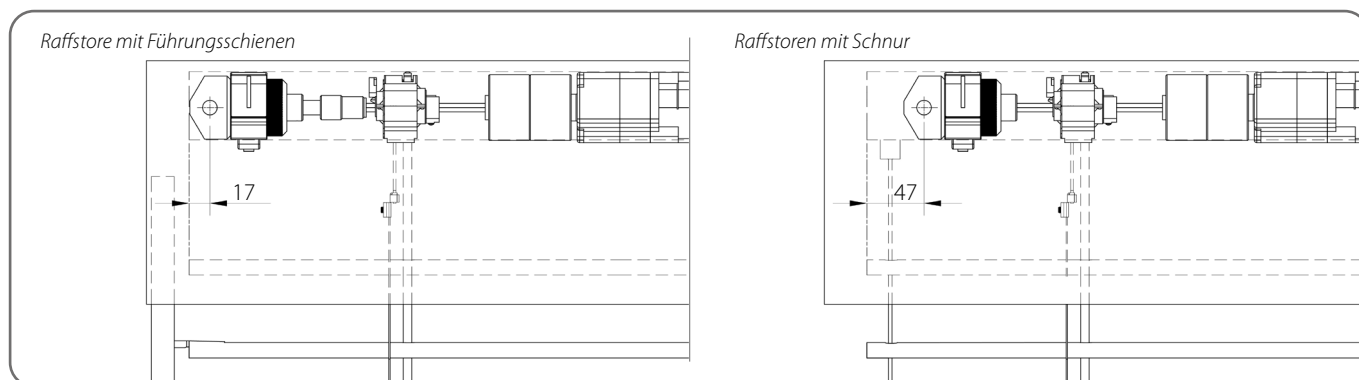
Die Montage des Kardangelenks und das Loch im Kasten müssen selbst gemacht werden

**TECHNISCHE BROSCHÜRE DER RAFFSTOREN IM  
SZF SkyFLOW-SYSTEM**

**ANTRIEB MIT NOTHANDKURBEL**



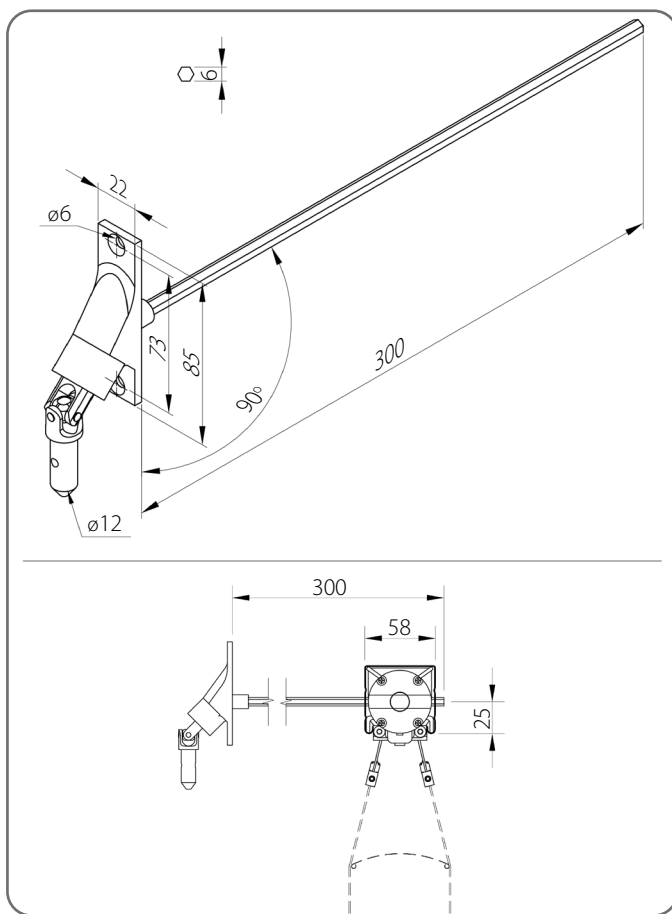
	<b>Name des Teils</b>	<b>Farbe</b>	<b>Katalogcode</b>
1.	Antrieb		<b>JA_09_NHK</b>
2.	Kurbelmechanismus		<b>ACEC/1.8</b>
3.	Endlagenbegrenzer		<b>OPK/ACEC/1.8</b>
4.	Kardangelenk		<b>PC-G 90</b>
5.	Kurbel	<b>RAL 7035</b>	<b>KR-G/1200</b>
6.	Haltering mit Zapfen		<b>PZZ-G</b>
7.	Vierkantrohr		<b>RP/12x12x1/100</b>
8.	Schienenhalter		<b>US/A, US/B</b>
9.	Stahlschiene – verzinkt		
10.	Mechanismus – 8-mm-Gurt		
11.	Leiterkordel	<b>x</b>	<b>D/C80/x, D/Z90/x</b>
12.	Lamelle	<b>x</b>	<b>C 80/x, Z 90/x</b>



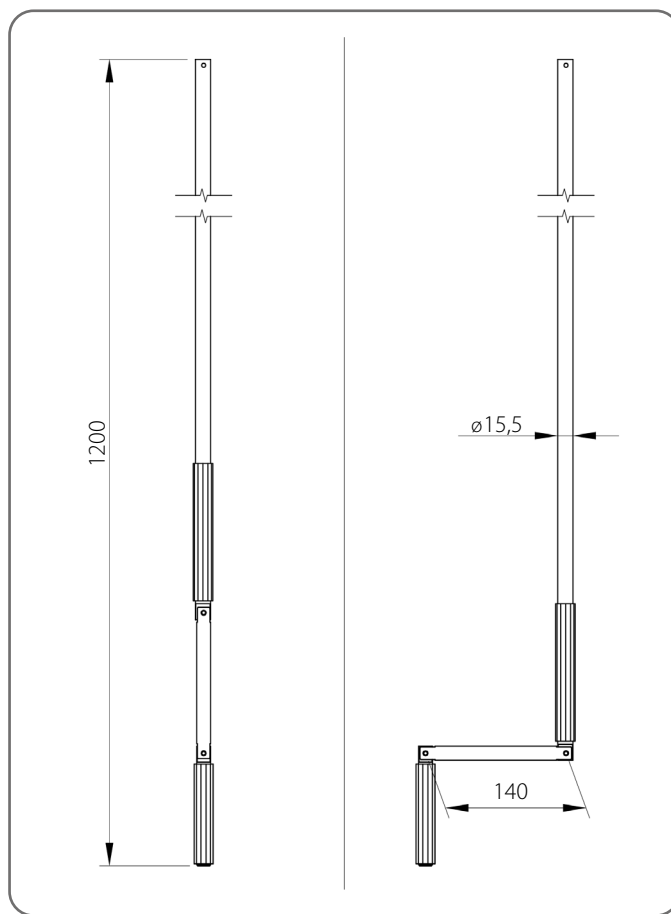
# TECHNISCHE BROSCHÜRE DER RAFFSTOREN IM SZF SKYFLOW-SYSTEM

## ANTRIEB MIT NOTHANDKURBEL

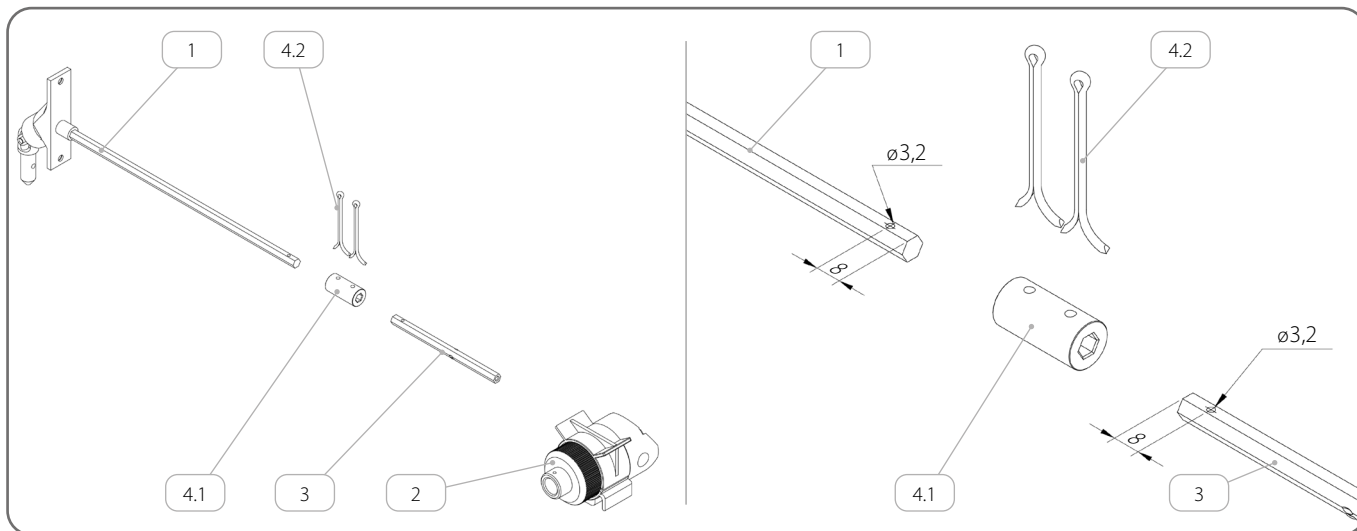
Kardangeln PC-G 90



Kurbel KR-G/1200

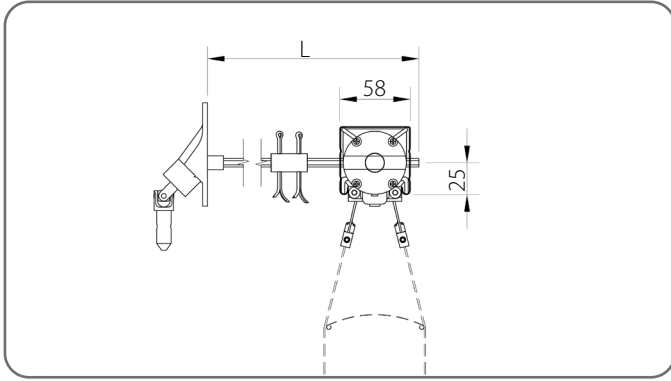


### 2.1. Verängerung der Achse



	Name des Teils	Katalogcode
1.	Kardangeln	<b>PC-G 90</b>
2.	Kurbelmechanismus	<b>ACEC/1.8</b>
3.	Achsenverlängerung	<b>EXT6/300, EXT6/500, EXT6/750</b>
4.	Achsverbinder	<b>ZL ANR/6</b>
4.1.	Hülse	
4.2.	Splinte	

**TECHNISCHE BROSCHÜRE DER RAFFSTOREN IM  
SZF SkyFLOW-SYSTEM  
ANTRIEB MIT NOTHANDKURBEL**



	<b>Katalogcode</b>	<b>L [mm]</b>
1.	<b>EXT6/300</b>	600
2.	<b>EXT6/500</b>	800
3.	<b>EXT6/750</b>	1050

# TECHNISCHE BROSCHÜRE DER RAFFSTOREN IM SZF SKYFLOW-SYSTEM

## MANUELLER ANTRIEB

### MANUELLER ANTRIEB

#### 1. KURBELMECHANISMUS

	Katalogcode	Beschreibung
1.	ACEC/1.8	Mit dem Kurbelgetriebe kann man das Raffstorepaket ohne Strom steuern. Kardangelnk kann nur auf der linken oder rechten Seite des Raffstoren montiert werden.

#### Eigenschaften des Antriebs

	Katalogcode	Drehmoment [Nm]							Übersetzungsverhältnis
		4	6	8	9	10	18	20	
1.	ACEC/1.8		x						1,8 : 1

Drehmoment [Nm]	Breite der Raffstoren [mm]																		
	600	800	1000	1200	1400	1600	1800	2000	2200	2400	2600	2800	3000	3200	3400	3600	3800	4000	
Höhe des Raffstoren [mm]	600																		
	800																		
	1000																		
	1200																		
	1400																		
	1600																		
	1800																		
	2000																		
	2200																		
	2400																		
	2600																		
	2800																		
	3000																		
	3200																		
	3400																		
	3600																		
3800																			
4000																			

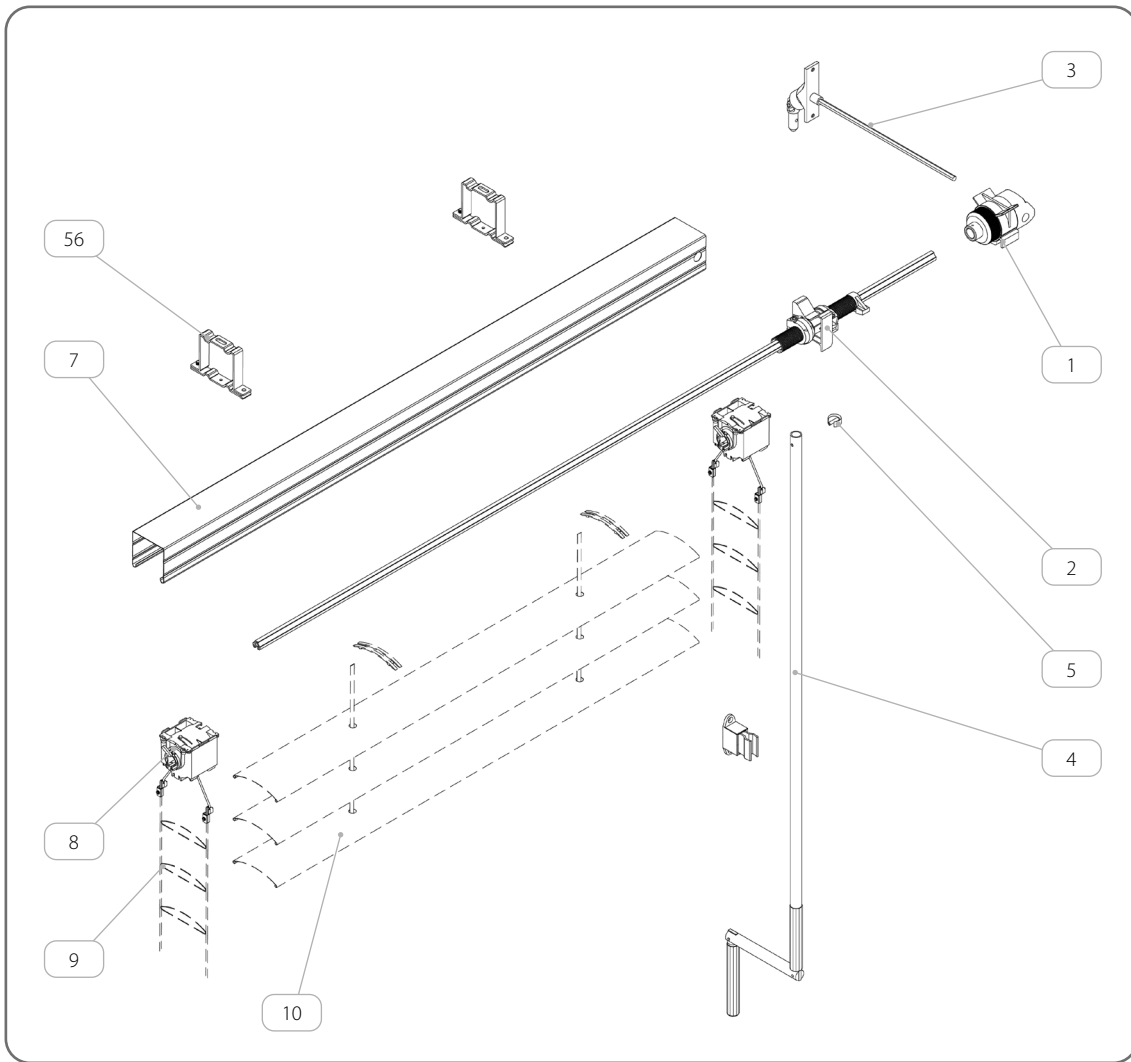
==== 6 [Nm]



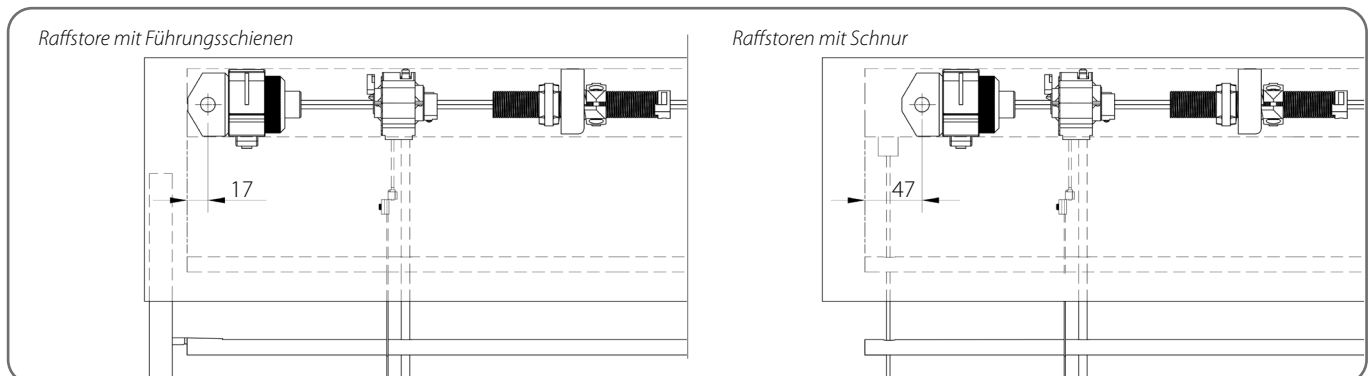
Die Montage des Kardangelnks und das Loch im Kasten müssen selbst gemacht werden

# TECHNISCHE BROSCHÜRE DER RAFFSTOREN IM SZF SkyFLOW-SYSTEM

## MANUELLER ANTRIEB



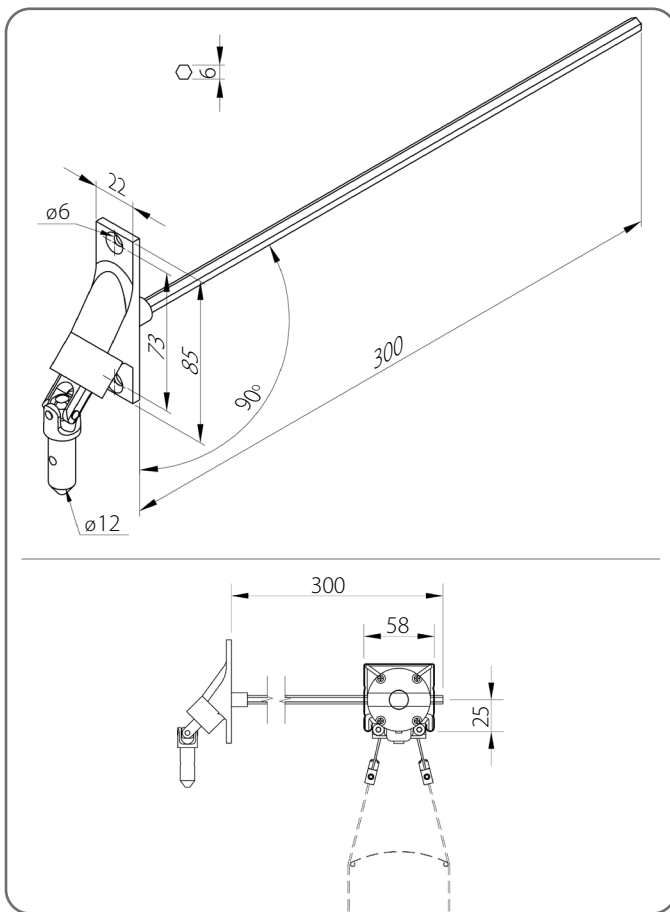
	Name des Teils	Farbe	Katalogcode
1.	Kurbelmechanismus		<b>ACEC/1.8</b>
2.	Endlagenbegrenzer		<b>OPK/ACEC/1.8</b>
3.	Kardangelenk		<b>PC-G 90</b>
4.	Kurbel	<b>RAL 7035</b>	<b>KR-G/1200</b>
5.	Haltering mit Zapfen		<b>PZZ-G</b>
6.	Schienenhalter		<b>US/A, US/B</b>
7.	Stahlschiene – verzinkt		
8.	Mechanismus – 8-mm-Gurt		
9.	Leiterkordel	<b>x</b>	<b>D/C80/x, D/Z90/x</b>
10.	Lamelle	<b>x</b>	<b>C 80/x, Z 90/x</b>



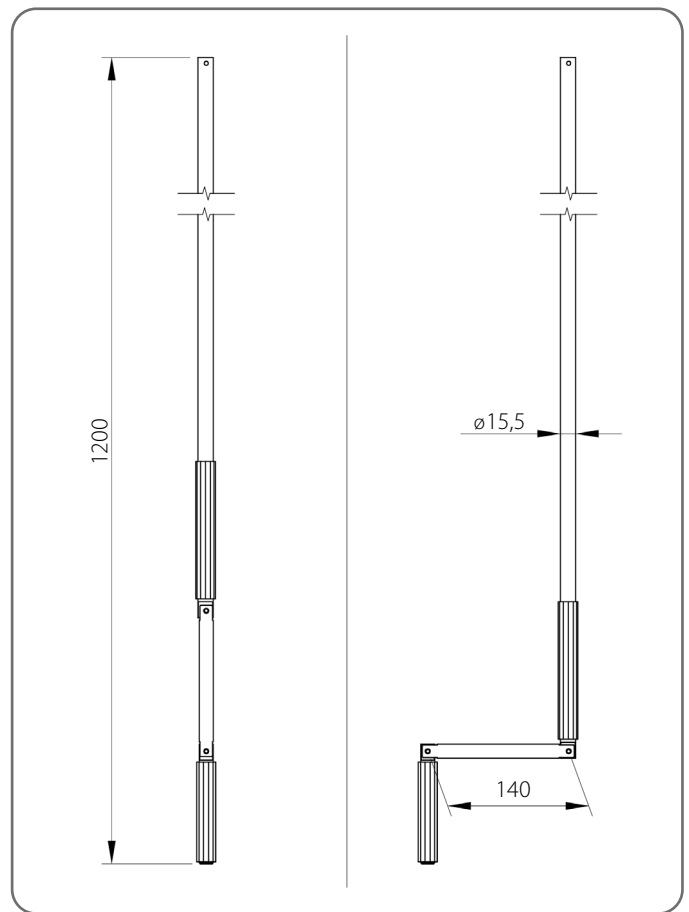
# TECHNISCHE BROSCHÜRE DER RAFFSTOREN IM SZF SKYFLOW-SYSTEM

## MANUELLER ANTRIEB

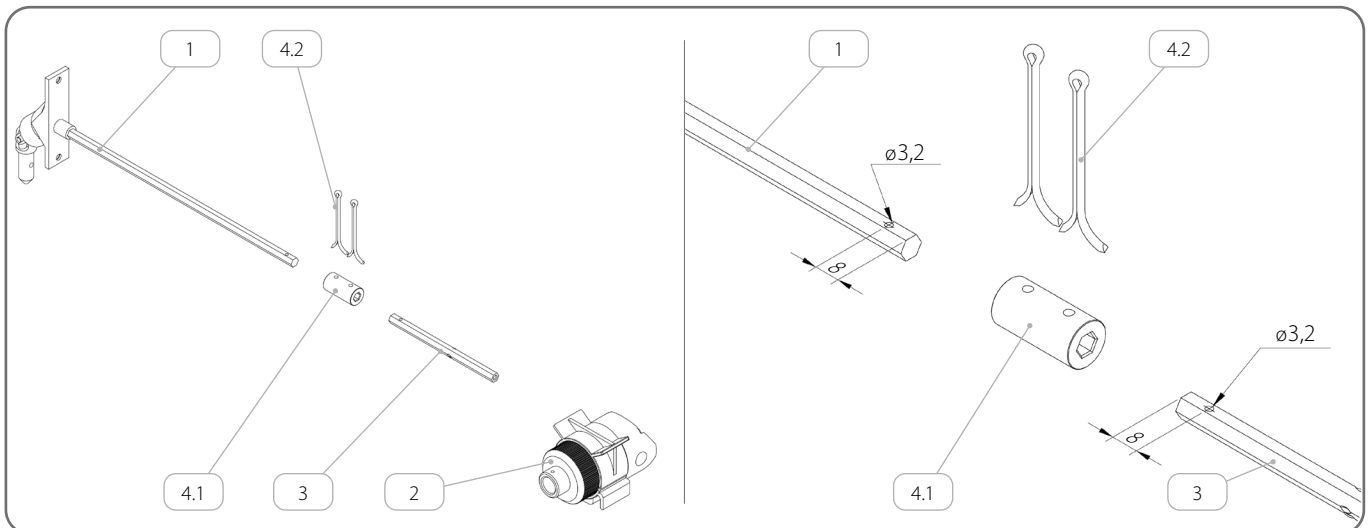
**Kardangeln PC-G 90**



**Kurbel KR-G/1200**

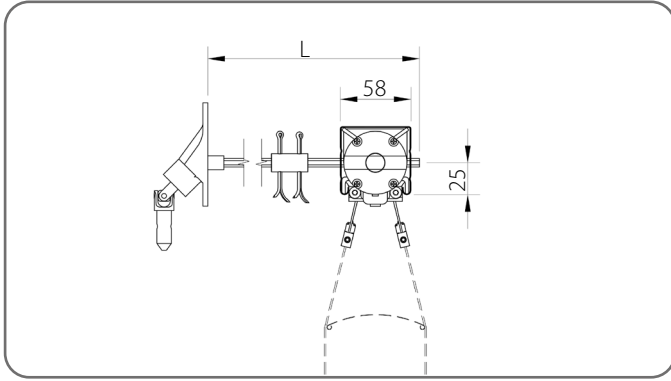


### 1.1. Verängerung der Achse



	Name des Teils	Katalogcode
1.	Kardangeln	<b>PC-G 90</b>
2.	Kurbelmechanismus	<b>ACEC/1.8</b>
3.	Achsenverlängerung	<b>EXT6/300, EXT6/500, EXT6/750</b>
4.	Achsverbinder	<b>ZL ANR/6</b>
4.1.	Hülse	
4.2.	Splinte	

**TECHNISCHE BROSCHÜRE DER RAFFSTOREN IM  
SZF SkyFLOW-SYSTEM  
MANUELLER ANTRIEB**



	<b>Katalogcode</b>	<b>L [mm]</b>
1.	<b>EXT6/300</b>	600
2.	<b>EXT6/500</b>	800
3.	<b>EXT6/750</b>	1050

**TECHNISCHE BROSCHÜRE DER RAFFSTOREN IM  
SZF SKYFLOW-SYSTEM  
MANUELLER ANTRIEB**

---

## Raffstoren SZF SkyFlow

Das Produkt erfüllt die CE-Sicherheitsanforderungen

### ALUPROF

#### Hauptsitz

ul. Warszawska 153  
43-300 Bielsko-Biała, Polen  
Tel. +48 33 81 95 300  
Fax +48 33 82 20 512  
e-mail: [aluprof@aluprof.eu](mailto:aluprof@aluprof.eu)  
[www.aluprof.com](http://www.aluprof.com)

#### ALUPROF SUN SHADING SOLUTIONS

ul. Wschodnia 23a  
45-449 Opole, Polen  
Tel. +48 77 55 32 100

SZF SkyFlow\_ITK  
Technische Änderungen vorbehalten.  
**Stand zum 2026.03.04**